

栃木県地域防災計画

(原子力災害対策編)
(案)

平成26年10月

栃木県防災会議

目 次

原子力災害対策編

第1章 総則

第1節	計画策定の趣旨	1	(原子力)
第2節	防災対策を重点的に充実すべき地域の範囲等	2	(原子力)
第3節	緊急事態区分及び緊急時活動レベル	4	(原子力)
第4節	運用上の介入レベル	5	(原子力)
第5節	計画の基礎とするべき原子力災害の想定	7	(原子力)

第2章 予防

第1節	初動体制の整備	10	(原子力)	【県(県民生活部・その他各部局)・市町・原子力事業者・その他各防災関係機関】
第2節	住民等への情報伝達体制の整備	12	(原子力)	【県(県民生活部・保健福祉部・産業労働観光部・その他各部局)・県警察・市町・消防機関・その他各防災関係機関】
第3節	避難活動体制等の整備	13	(原子力)	【県(県民生活部・保健福祉部・産業労働観光部)・県警察・市町・消防機関・原子力事業者・その他各防災関係機関】
第4節	モニタリング体制の整備	16	(原子力)	【県(県民生活部・環境森林部)・市町・原子力事業者・その他各防災関係機関】
第5節	住民等の健康対策	17	(原子力)	【県(県民生活部・保健福祉部・その他関係部局)・市町・その他各防災関係機関】
第6節	農林水産物・加工食品等の安全性確保体制の整備	19	(原子力)	【県(環境森林部・保健福祉部・産業労働観光部・農政部)・市町・その他各防災関係機関】
第7節	児童生徒等の安全対策	20	(原子力)	【県(経営管理部・保健福祉部・教育委員会事務局)・市町・その他各防災関係機関】
第8節	緊急輸送体制の整備	21	(原子力)	【県(県民生活部・県土整備部)・県警察・その他各防災関係機関】
第9節	住民等に対する普及・啓発活動	22	(原子力)	【県(県民生活部・その他各部局)・市町・原子力事業者・その他各防災関係機関】
第10節	防災訓練の実施	23	(原子力)	【県(県民生活部)・県警察・市町・消防機関・原子力事業者・その他各防災関係機関】

第3章 応急対策

第1節	災害対策本部等の設置	24	(原子力)
	【県(県民生活部・その他各局)・県警察・市町・原子力事業者・その他各防災関係機関】		
第2節	情報の収集・連絡活動	32	(原子力)
	【県(県民生活部・その他各局)・県警察・市町・消防機関・原子力事業者・その他各防災関係機関】		
第3節	住民等への情報伝達	34	(原子力)
	【県(総合政策部・県民生活部・その他各局)・市町・消防機関・その他各防災関係機関】		
第4節	屋内退避・避難誘導等	36	(原子力)
	【県(県民生活部・保健福祉部・産業労働観光部)・県警察・市町・消防機関・その他各防災関係機関】		
第5節	モニタリング活動	39	(原子力)
	【県(県民生活部・環境森林部)・市町・原子力事業者・その他各防災関係機関】		
第6節	医療救護活動等	40	(原子力)
	【県(県民生活部・保健福祉部)・市町・その他各防災関係機関】		
第7節	農林水産物・加工食品等の安全性の確保	41	(原子力)
	【県(環境森林部・保健福祉部・産業労働観光部・農政部・企業局)・市町・その他各防災関係機関】		
第8節	児童生徒等の安全対策	43	(原子力)
	【県(経営管理部・保健福祉部・教育委員会事務局)・市町】		
第9節	緊急輸送活動	44	(原子力)
	【県(県民生活部・県土整備部)・県警察・市町・その他各防災関係機関】		

第4章 復旧・復興

第1節	住民等の健康対策	46	(原子力)
	【県(経営管理部・県民生活部・保健福祉部・教育委員会事務局)・市町・その他各防災関係機関】		
第2節	風評被害対策	48	(原子力)
	【県(環境森林部・産業労働観光部・農政部)・市町】		
第3節	除染・放射性物質により汚染された廃棄物の処理	50	(原子力)
	【県(県民生活部・環境森林部・その他各局)・市町・原子力事業者・その他各防災関係機関】		
第4節	損害賠償	52	(原子力)
	【県(県民生活部・産業労働観光部・農政部)・市町・原子力事業者】		
第5節	各種制限の解除	53	(原子力)
	【県(県民生活部・その他各局)・市町・原子力事業者・その他各防災関係機関】		
用語集		57	(原子力)

原子力災害対策編

第1章 総則

第1節 計画策定の趣旨

東京電力福島第一原子力発電所の事故に伴う放射性物質の放出により、栃木県においても、農林水産物の出荷制限や観光業等への風評被害、除染への対応など、県内経済や県民生活等に多大な影響を及ぼした。

本県には原子力発電所は存在しないが、近隣県における原子力発電所等で事故が発生した場合に重大な影響が及ぶことから、原子力災害に対する本県の対応を明確にするため、「栃木県地域防災計画」に「原子力災害対策編」を新設する。

第1 計画の目的

この計画は、災害対策基本法（昭和36年法律第223号。以下「災対法」という。）及び原子力災害対策特別措置法（平成11年法律第156号。以下「原災法」という。）に基づき、近隣県に所在する原子力発電所等において発生した事故等による原子力災害に対し実施すべき施策等について規定し、県、市町、防災関係機関、原子力事業者及び県民が相互に協力し、総合的かつ計画的な業務を遂行することにより、県民の安全・安心を確保することを目的とする。

第2 計画の性格

この計画は、災対法第40条の規定に基づき、栃木県防災会議が作成する「栃木県地域防災計画」の「原子力災害対策編」として、原子力災害に対処すべき事項を中心に定めるものとする。

また、この計画に定めのない事項については、「栃木県地域防災計画（震災対策編）」に準ずるものとする。

なお、この計画は、防災に係る基本的事項を定めるものであり、各機関はこれに基づき実践的・細部の計画等を定め、その具体的推進に努める。

第3 策定に際し尊重すべき指針

この計画の作成又は修正に際して、専門的・技術的事項については、原災法第6条の2第1項の規定により原子力規制委員会が定める「原子力災害対策指針」（平成24年10月31日策定。平成25年9月5日改正。以下「対策指針」という。）を十分に尊重するものとする。

第2節 原子力災害対策を重点的に実施すべき地域の範囲等

対策指針において今後検討される「プルーム通過時の被ばくを避けるための防護措置を実施する地域（PPA：Plume Protection Planning Area）」を基準とし、行政区画、地勢等地域に固有の自然的、社会的周辺状況等を考慮し、本県において必要な防護措置について整備する。

※PPAの範囲、防護措置の内容等については、原子力規制委員会において検討中のため、対策指針の見直し後記載

第1 原子力災害対策を重点的に実施すべき地域の範囲

原子力災害が発生した場合において、放射性物質又は放射線の異常な放出による周辺環境への影響の大きさ、影響が及ぶまでの時間は、異常事態の態様、施設の特性、気象条件、周辺の環境状況、住民の居住状況等により異なるため、発生した事態に応じて臨機応変に対処する必要がある。その際、住民等に対する被ばくの防護措置を短期間で効率的に行うためには、あらかじめ異常事態の発生を仮定し、施設の特性等を踏まえて、その影響の及ぶ可能性がある区域を定めた上で、重点的に原子力災害に特有な対策を講じておくこと（以下、当該対策が講じられる区域を「原子力災害対策重点区域」という。）が必要であるとされている。

原子力災害対策重点区域は、原子力施設の種類に応じて当該施設からの距離を目安として設定され、実用発電用原子炉については、国際基準や東京電力株式会社福島第一原子力発電所事故の教訓等を踏まえて、以下のとおり定められた。

1 予防的防護措置を準備する区域（PAZ：Precautionary Action Zone）

PAZとは、急速に進展する事故においても放射線被ばくによる確定的影響等を回避するため、後述するEALに於いて、即時避難を実施する等、放射性物質の環境への放出前の段階から予防的に防護措置を準備する区域のことを指す。PAZの具体的な範囲については、国際原子力機関（IAEA）の国際基準において、PAZの最大半径を原子力施設から3～5kmの間で設定すること（5kmを推奨）とされていること等を踏まえ、「原子力施設から概ね半径5km」が目安とされている。

2 緊急時防護措置を準備する区域（UPZ：Urgent Protective Action Planning Zone）

UPZとは、確率的影響のリスクを最小限に抑えるため、後述するEAL、OILに基づき、緊急時防護措置を準備する区域である。UPZの具体的な範囲については、IAEAの国際基準において、UPZの最大半径は原子力施設から5～30kmの間で設定されていること等を踏まえ、「原子力施設から概ね30km」が目安とされている。

※栃木県境から最も近い日本原子力発電東海第二発電所までの距離は、最短で約32kmの位置関係にあるため、本県に該当する区域は無い

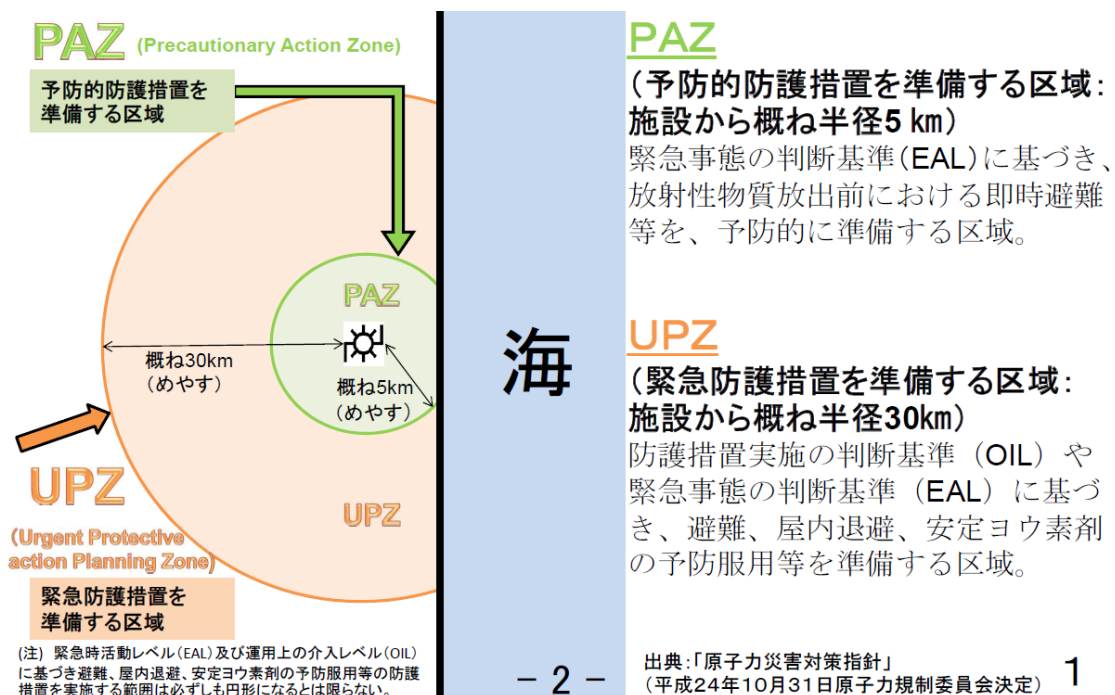
第2 プルーム通過時の被ばくを避けるための防護措置を実施する地域 (PPA : Plume Protection Planning Area)

UPZ外においても、プルーム通過時には放射性ヨウ素の吸入による甲状腺被ばく等の影響もあることが想定される。つまり、UPZの目安である30kmの範囲外であっても、その周辺を中心に防護措置が必要となる場合があるとされている。

プルーム通過時の防護措置としては、放射性物質の吸引等を避けるための屋内退避や安定ヨウ素剤の服用など、状況に応じた追加の防護措置を講じる必要が生じる場合もある。また、プルームについては、空間放射線量率の測定だけでは通過時しか把握できず、その到達以前に防護措置を講じることは困難である。このため、放射性物質が放出される前に原子力施設の状況に応じて、UPZ外においても防護措置の実施の準備が必要となる場合がある。

※ PPAの範囲、防護措置の内容等については、原子力規制委員会において検討中のため、対策指針の見直し後記載予定

原子力災害対策重点区域



第3節 緊急事態区分及び緊急時活動レベル

対策指針においては、緊急事態の初期対応段階を3つに区分し、当該区分を判断する基準となる施設の状況がEAL（Emergency Action Level）として整理された。

第1 緊急事態区分及び緊急時活動レベル（EAL）

初期対応段階においては、放射性物質の放出開始前から必要に応じた防護措置を講じなければならないため、IAEA等が定める防護措置の枠組みの考え方を踏まえ、原子力施設の状況等に応じて、緊急事態は、警戒事態、施設敷地緊急事態及び全面緊急事態の3つの事態に区分された。

これらの緊急事態区分に該当する状況であるか否かを原子力事業者が判断するための基準として、原子力施設における深層防護を構成する各層設備の状態、放射性物質の閉じ込め機能の状態、外的事象の発生等の原子力施設の状態等に基づき緊急時活動レベル（EAL）が設定された。（別表1参照）

上記区分に応じて実施すべき措置の概要は次のとおり。

区分	警戒事態 (EAL1)	施設敷地緊急事態 (EAL2)	全面緊急事態 (EAL3)
事態の段階	その時点では公衆への放射線による影響やそのおそれ が緊急のものではないが、 原子力施設における異常事 象の発生又はそのおそれの があるため、情報収集や、 早期に実施が必要な避難行 動要支援者等の避難等の防 護措置の準備を開始する必 要がある段階	原子力施設において公衆 に放射線による影響をも たらす可能性のある事象 が生じたため、原子力施設 周辺において緊急時に備 えた避難等の主な防護措 置の準備を開始する必要 がある段階	原子力施設において公衆に放射 線による影響をもたらす可能性 が高い事象が生じたため、確定的 影響を回避し、確率的影響のリス クを低減する観点から、迅速な防 護措置を実施する必要がある段 階
措置の概要	体制構築や情報収集を行 い、住民防護のための準備 を開始	PAZ内の住民等の避難 準備、及び早期に実施が必 要な住民避難、等の防護措 置を実施	PAZ内の住民避難等の防護措 置を行うとともに、UPZ及び必 要に応じてそれ以遠の周辺地域 において、放射性物質放出後の防 護措置実施に備えた準備を開始。 放射性物質放出後は、計測される 空間放射線量率などに基づく防 護措置を実施

第4節 運用上の介入レベル

対策指針において、全面緊急事態に至り、放射性物質拡散後の住民の安全を守るため行う主な防護措置の実施基準としてOIL（Operational Intervention Level）が設定された。

第1 運用上の介入レベル（OIL）

運用上の介入レベル（OIL）とは、放射性物質拡散後、被ばくの影響をできる限り低減するため、空間放射線量率や環境試料中の放射性物質の濃度等で表された防護措置の判断基準である。

1 防護措置

(1) 避難・屋内退避等の基準と措置の概要

	基準の種類	基準の概要	初期設定値	防護措置の概要
緊急防護措置	OIL1	地表面からの放射線、再浮遊した放射性物質の吸入、不注意な経口摂取による被ばく影響を防止するため、住民等を数時間内に避難や屋内退避等させるための基準	500 μ Sv/h (地上1mで計測した場合の空間放射線量率)	数時間を目途に区域を特定し、避難等を実施（移動が困難なもの一時屋内退避を含む。）
早期防護措置	OIL2	地表面からの放射線、再浮遊した放射性物質の吸入、不注意な経口摂取による被ばく影響を防止するため、地域生産物の摂取を制限するとともに、住民等を1週間程度内に一時移転させるための基準	20 μ Sv/h（地上1mで計測した場合の空間放射線量率）	1日内を目途に区域を特定し、地域生産物※の摂取を制限するとともに、1週間程度内に一時移転を実施

(2) 人のスクリーニング等の基準と措置の概要

基準の種類	基準の概要	初期設定値	防護措置の概要
OIL4	不注意な経口摂取、皮膚汚染からの外部被ばくを防止するため、除染を講じるための基準	β 線：40,000 cpm	避難基準に基づいて避難した避難者等をスクリーニングして、基準を超える際は迅速に除染
		β 線：13,000 cpm 【1ヶ月後の値】	

(3) 飲食物のスクリーニング、摂取制限の基準と措置の概要

基準の種類	基準の概要	初期設定値			防護措置の概要
飲食物に係るスクリーニング基準	OIL6 による飲食物の摂取制限を判断する準備として、飲食物中の放射性核種濃度測定を実施すべき地域を特定する際の基準	$0.5 \mu\text{Sv/h}$ (地上 1 m で計測した場合の空間放射線量率)			数日内を目途に飲食物中の放射性核種濃度を測定すべき区域を特定
O I L 6	経口摂取による被ばく影響を防止するため、飲食物の摂取を制限する際の基準	核種	飲料水 牛乳・乳製品	野菜類、穀類、肉、 卵、魚、その他	1 週間内を目途に飲食物中の放射性核種濃度の測定と分析を行い、基準を超えるものにつき摂取制限を迅速に実施
		放射性ヨウ素	300Bq/kg	2,000Bq/kg	
		放射性セシウム	200Bq/kg	500Bq/kg	
		プルトニウム及び超ウラン元素のアルファ核種	1Bq/kg	10Bq/kg	
ウラン	20Bq/kg	100Bq/kg			

※ 「地域生産物」とは、放出された放射性物質により直接汚染される野外で生産された食品であって、数週間以内に消費されるもの（例えば野菜、該当地域の牧草を食べた牛の乳）をいう。

第5節 計画の基礎とすべき原子力災害の想定

対策指針が規定する、近隣県における大規模な原子力発電所等からの放射性物質及び放射線の放出形態及び核燃料物質等の輸送に係る仮想的な事故評価について想定する。

第1 周辺地域における原子力発電所の立地状況

本県と隣接する茨城県には、日本原子力発電東海第二発電所が所在し、1基の原子炉が設置されている。また、同じく隣接する福島県には、災害が発生した原子力施設について、施設の状況に応じた適切な方法による管理を行うため特定原子力施設に指定された東京電力福島第一原子力発電所が所在し、廃炉が決定されている。福島第二原子力発電所には4基の原子炉が、さらに新潟県には、東京電力柏崎刈羽原子力発電所が所在し、7基の原子炉が設置されている。

栃木県境から最も近い日本原子力発電東海第二発電所までの距離は、最短で約32 kmの位置関係にある。

○対象となる原子力発電所

発電所名	福島第一原子力発電所					
事業者名	東京電力株式会社					
所在地	福島県大熊町・双葉町					
距離	約8.2 km					
設置番号	1号機	2号機	3号機	4号機	5号機	6号機
熱出力	138万kw	238.1万kw	238.1万kw	238.1万kw	238.1万kw	329.3万kw
電気出力	46万kw	78.4万kw	78.4万kw	78.4万kw	78.4万kw	110万kw
運転開始日	S46.3	S49.7	S51.3	S53.10	S53.4	S54.10
備考	廃炉決定					

発電所名	福島第二原子力発電所				東海第二発電所	
事業者名	東京電力株式会社				日本原子力発電株式会社	
所在地	福島県楡葉町・富岡町				茨城県東海村	
距離	約7.7 km				3.2 km	
設置番号	1号機	2号機	3号機	4号機	—	
熱出力	329.3万kw	329.3万kw	329.3万kw	329.3万kw	329.3万kw	
電気出力	110万kw	110万kw	110万kw	110万kw	110.万kw	
運転開始日	S57.4	S59.2	S60.6	S62.8	S53.11	
備考	停止中				定期検査中	

発電所名	柏崎刈羽原子力発電所						
事業者名	東京電力株式会社						
所在地	新潟県柏崎市・刈羽村						
距離	約 9.3 km						
設置番号	1号機	2号機	3号機	4号機	5号機	6号機	7号機
熱出力	329.3万kw	329.3万kw	329.3万kw	329.3万kw	329.3万kw	392.6万kw	
電気出力	110万kw	110万kw	110万kw	110万kw	110万kw	135.6万kw	135.6万kw
運転開始日	S60.9	H2.9	H5.8	H6.8	H2.4	H8.11	H9.7
備考	定期検査中						

第2 原子力災害の想定

1 原子力発電所等における事故

栃木県内には原子力発電所等が存在せず、また、旧原子力安全委員会が定めた「原子力施設等の防災対策について」における「防災対策を重点的に充実すべき地域の範囲」(EPZ: Emergency Planning Zone)にも本県は含まれていなかったが、東京電力福島第一原子力発電所事故においては、放射性物質がこの範囲より広範囲に拡散し、住民生活や産業に甚大な被害をもたらしている。

こうした経過を踏まえ、原子力発電所等の事故による放射性物質の影響が広範囲に及び、県内において原子力緊急事態に伴う屋内退避若しくは避難が必要となったとき又はそのおそれのあるときを想定して、予防、応急対策及び復旧・復興を行う。

2 放射性物質輸送中に係る事故等

核燃料物質等の輸送中に係る事故により、放射性物質又は放射線の影響が広範囲に及び、県内において原子力緊急事態に伴う屋内退避若しくは避難が必要となったとき又はそのおそれのあるときを想定して、災害に対する備え、応急対策及び復旧・復興を行う。

第3 予測される影響

1 原子力災害対策を重点的に実施すべき地域の範囲

対策指針による「原子力災害対策重点区域」では、原子力災害対策を重点的に実施すべき地域として、予防的防護措置を準備する地域(PAZ:Precautionary Action Zone)及び緊急時防護措置を準備する区域(UPZ:Urgent Protective action Planning Zone)として、それぞれ、原子力施設から概ね半径5 km及び30 kmが目安とされた。また、プルーム通過時の被ばくを避けるための防護措置を実施する地域(PPA:Plume Protection Planning Area)の検討についても示されている。

2 本県における具体的影響、想定等

(1) 東京電力福島第一原子力発電所事故における具体的影響

東京電力福島第一原子力発電所事故においては、放射性物質が県内の広範囲に拡散し、放射性物質汚染対処特措法に基づき 8 市町が汚染状況重点調査地域に指定され、除染が必要となったほか、農林水産物の出荷制限や観光業への風評被害など県民生活と本県産業に大きな影響を与えている。

(2) 想定

UPZ 外においても、プルーム通過時には放射性物質の被ばく等の影響などが想定されることから、UPZ の目安である 30 km の範囲外であっても、その周辺を中心に防護措置を想定する必要がある。

※具体的影響については、原子力規制委員会において PPA の範囲等が検討中のため、対策指針の見直し後記載予定

第2章 予 防

第1節 初動体制の整備

災害情報の迅速かつ的確な収集・連絡の重要性に鑑み、国、近隣県、市町、原子力事業者等との間で、原子力発電所等における異常事態等に関する情報収集・連絡体制の整備・充実に努め、災害時における初動体制の整備を図る。

第1 情報の収集・連絡体制の整備

県は、原子力災害に対し万全を期すため、国、関係市町、茨城県や福島県等原子力発電所が立地する近隣県（以下「近隣県」という。）、原子力事業者等との間において、情報の収集・連絡体制の一層の整備・充実に努める。

1 国・近隣県

県（県民生活部）は、平常時から国と連携し、緊急時における情報を取得するための体制を構築する。

また、近隣県との間で、原子力発電所等における異常事態の連絡や平常時の意見交換のほか、地域防災計画の整合を図るなど、情報収集体制・情報共有体制の整備・充実に努める。

2 市町

県（県民生活部）は、市町との間で連絡調整窓口を設置し、平常時から原子力防災に関する情報の交換に努める。

3 原子力事業者

県（県民生活部）は、近隣県における原子力事業者と、原子力発電所等の安全確保に係る連絡体制等に関する覚書等を締結し、緊急時における通報体制や通常時における連絡体制の構築、現地確認などを実施する。

〈資料編〇-〇-〇原子力発電所の安全確保に係る連絡体制等に関する覚書〉

〈資料編〇-〇-〇東海第二発電所の安全確保に係る連絡体制等に関する確認書〉

4 連絡要員の指定・連絡体制の整備

県（県民生活部・その他各部局）は、災害情報の迅速かつ的確な収集・連絡の重要性に鑑み、これにあたる要員をあらかじめ指定しておく。また、夜間休日等の場合にも対応できるよう連絡責任者、連絡先や優先順位等についてあらかじめ明確にしておく。

第2 情報の分析整理

1 原子力防災関連情報等の収集・蓄積と利用の促進

県（県民生活部・その他各部署）は、平常時から原子力防災関連情報、放射性物質及び放射線の影響予測に必要となる資料、防護資機材等に関する資料等の収集・蓄積に努めることとし、必要に応じて更新する。

また、これらの情報については、防災関係機関の利用が円滑に促進されるよう、情報のデータベース化等に努める。

2 人材の育成・確保

県（県民生活部）は、平常時から収集した情報を的確に分析・整理するため、防災業務関係職員等人材の育成・確保に努める。また、収集した情報の分析・整理に当たり、必要に応じ、国等からの支援や、専門家からの助言を受けるための体制を整備する。

第3 通信手段の確保等

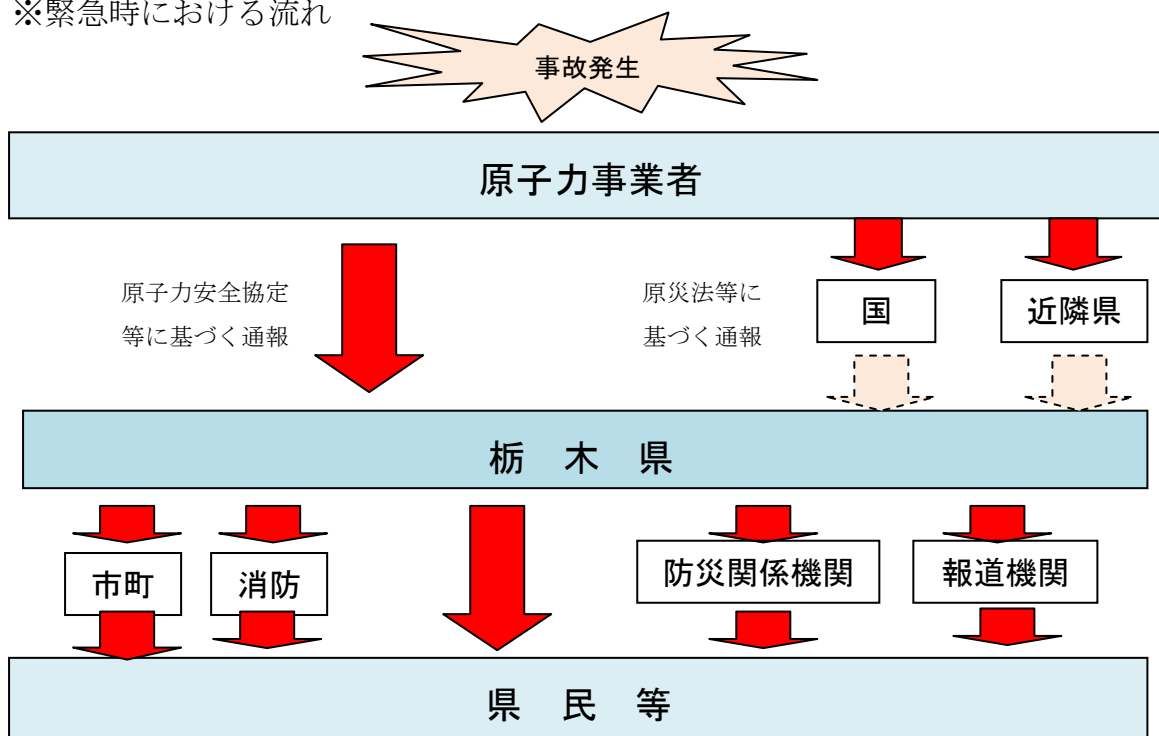
1 通信連絡網等の整備

県（県民生活部）は、原子力防災対策を円滑に実施するため、原子力事業者からの状況報告や、国、近隣県、市町等防災関係機関相互の連絡が迅速かつ正確に行われるよう、緊急時における通信連絡網等の整備に努める。

2 複合災害への備え

県（県民生活部）は、国及び関係市町との連携及び原子力事業者の協力を得て、現在ある防災行政無線、緊急時連絡網、衛星携帯電話等の整備・拡充を図るとともに、複合災害の場合も想定して、システムの機能が損なわれないよう、複数の連絡手段を確保するなどの対策を講じる。

※緊急時における流れ



第2節 住民等への情報伝達体制の整備

災害時における情報について、住民等に対し正確・迅速に伝達できる体制を整備するとともに、屋内退避、飲食物の摂取制限、安定ヨウ素剤の服用等提供すべき情報について、災害対応の段階等に応じた具体的な内容を整理しておく。

第1 情報伝達体制の整備

県（県民生活部）は、電信電話機関、報道機関等の協力を得て、防災行政無線、県ホームページ、テレビ、ラジオなど様々な広報媒体を活用し、迅速かつ確実に情報が伝達されるよう広報体制の整備を図る。

第2 避難行動要支援者等への情報伝達

市町は、消防機関や自主防災組織、福祉団体、外国人団体、ボランティア等と連携し、一人暮らしの高齢者及び高齢者のみの世帯の者、視聴覚障害者、外国人（日本語の理解が十分でない者）等の情報伝達において困難が予想される避難行動要支援者及び一時滞在者への情報伝達について支援するなど、住民等の協力を得ながら円滑かつ確実に行われる体制を整備するよう努める。

県（県民生活部・保健福祉部・産業労働観光部）は、市町が行う避難行動要支援者等への情報伝達について、必要な支援を行う。

第3 相談窓口の設置

県（県民生活部・その他各部局）は、県警察、市町・消防機関等と連携し、住民等からの問合せに対応する住民相談窓口の設置等について、その方法、体制等についてあらかじめ定める。

第4 情報提供項目

県（県民生活部・その他各部局）は、国や市町と連携し、特定事象発生後の経過等に応じて、住民等に伝達すべき情報の項目について整理する。

第3節 避難活動体制等の整備

モニタリング結果や分析データを踏まえ、住民の生命及び身体を原子力災害から保護するため、退避等に関する指標、退避等を指示した場合の対応等について定め、屋内退避等を迅速に決定・実施するための体制を確保することにより、住民の安全確保を図る。

第1 避難体制等の整備

1 避難計画の策定等

県（県民生活部）は、避難計画を策定するとともに、国（安全規制担当省庁、文部科学省）、県警察、原子力事業者、県バス・タクシー協会等関係団体の協力のもと、市町が策定する屋内退避及び避難誘導計画の策定について必要な支援を行う。なお、避難計画の策定等に当たっては、医療機関、社会福祉施設等の避難行動要支援者関連施設の入院患者、入所者をはじめ避難行動要支援者の避難について、十分配慮する。

※避難計画の策定については、原子力規制委員会においてP P Aの範囲等を検討中

2 避難所の指定等

(1) 避難所の設置及び資機材の整備

県（県民生活部・保健福祉部）は、市町に対し、避難所及び福祉避難所の設置、避難所に整備すべき資機材等について助言する。

市町は、学校、公民館、老人福祉センター等の公共的施設の指定、民間の社会福祉施設との協定等により避難所及び福祉避難所を確保する。

(2) 避難誘導用資機材

県（県民生活部）は、市町及び消防機関に、住民等の避難誘導に必要な資機材を整備するよう助言する。

県警察、市町及び消防機関は、住民等の避難誘導に必要な資機材の整備に努める。

3 避難所、避難方法等の周知

県（県民生活部）は、市町に対し、避難所、避難方法、屋内退避の方法及び避難者を受け入れる避難所、避難方法について、日頃から住民への周知徹底に努めるよう助言する。

市町は、避難所、避難方法、屋内退避の方法等について、日頃から住民への周知徹底に努める。

4 安定ヨウ素剤の投与体制の整備

県（県民生活部・保健福祉部）及び市町は、安定ヨウ素剤の迅速かつ適切な配布・服用を行うため、緊急時の手順や体制を整備する。

市町は、国の原子力災害対策本部等から安定ヨウ素剤の服用の指示があった場合に、

関係機関と連携し、住民等に対し確実に配布、服用等ができるよう体制を整備する。

※安定ヨウ素剤の配備等については、原子力規制委員会においてP P Aの範囲等を検討中

第2 避難指示の判断

1 避難等の判断基準等

緊急時モニタリング結果などにより、空間放射線量率等が次の基準により一定のレベルを超えるような場合には、原子力災害対策本部長（内閣総理大臣）から市町長等に対し、O I Lに基づき避難等の指示が発出される。

【避難等の基準】

	基準の種類	基準の概要	初期設定値	防護措置の概要
緊急防護措置	<u>O I L 1</u>	地表面からの放射線、再浮遊した放射性物質の吸入、不注意な経口摂取による被ばく影響を防止するため、住民等を数時間内に避難や屋内退避等させるための基準	<u>500 μSv/h</u> (地上1mで計測した場合の空間放射線量率)	数時間を目途に区域を特定し、避難等を実施(移動が困難なもの一時屋内退避を含む。)
早期防護措置	<u>O I L 2</u>	地表面からの放射線、再浮遊した放射性物質の吸入、不注意な経口摂取による被ばく影響を防止するため、地域生産物の摂取を制限するとともに、住民等を1週間程度内に一時移転させるための基準	<u>20 μSv/h</u> (地上1mで計測した場合の空間放射線量率)	1日内を目途に区域を特定し、地域生産物の摂取を制限するとともに、1週間程度内に一時移転を実施

2 屋内退避

大気中を拡散してきた放射性物質からの被ばくを低減するためには、放射性物質からできるだけ遠ざかることが最も効果的であるが、避難等に伴う混乱の発生のおそれ等を考慮すれば、簡便な防護対策として屋内退避が有効である。

P P Aにおける防護措置については、自宅内への屋内退避が中心になるとされており、本県の一部の地域がP P Aに含まれることも想定されることから、県（県民生活部）及び関係市町は、屋内退避等に係る伝達方法等について整備する。

第3 警戒区域設定の判断基準

原子力発電所等における事故に対し、人命若しくは身体に危険が生じる又は生じるおそれがある場合、市町長は、原災法及び災対法に基づき警戒区域を設定し、災害応急対策に従事する者以外の者に対して立入制限等を行うこととなる。警戒区域は、事態の規模、風向き等を考慮し、放出源からの一定距離の範囲で設定される。

東京電力福島第一原子力発電所事故においては、従来のE P Zの範囲を超えて、半径20 k m圏内に設定されたことから、今後、原子力緊急事態が発生し、原子力災害

対策本部長（内閣総理大臣）から指示があった場合、市町は警戒区域を設定するための体制を整備するとともに、警戒区域を設定した際の県警察、消防機関等との連携・協力体制についても検討しておく。

第4 避難行動要支援者等への対応

県（県民生活部・保健福祉部・産業労働観光部）は、市町に対し、一人暮らしの高齢者並びに高齢者のみの世帯の者、介護保険における要介護・要支援認定者、障害者、妊産婦、乳幼児、難病患者、透析患者、外国人（日本語の理解が十分でない者）等の避難行動要支援者及び一時滞在者を適切に避難誘導するための計画等の整備について助言する。

市町は、避難行動要支援者及び一時滞在者を適切に避難誘導するため、平常時から消防団や民生委員・児童委員、周辺住民、自主防災組織等の協力を得ながら、これらの者に係る避難支援計画等を整備するとともに、作成後も登録者及び計画の内容を適宜更新することにより、実情に応じた実態把握に努めるものとする。

なお、放射線の影響を受けやすい乳幼児等について、十分配慮する。

第4節 モニタリング体制の整備

緊急時における原子力発電所等からの放射性物質又は放射線の放出による県内の環境への影響を把握するため、平常時から環境放射線モニタリングを実施するなど、あらかじめ必要な体制を整備する。

第1 モニタリングによる監視の実施等

県（環境森林部・その他各部局）は、人や環境への放射線の影響を把握するため、国が策定した環境放射能水準調査実施計画書に基づき、平常時から国と連携し、環境放射能モニタリングを実施する。

また、県（環境森林部）は、環境放射能水準調査実施計画書に基づき、原子力発電所事故等が発生した緊急時には、環境放射能モニタリング強化時の調査等を国と連携して行う。

第2 モニタリング体制

1 体制の整備

(1) 機器等の整備・維持

県（環境森林部）は、平常時・緊急時における県内の環境に対する放射性物質又は放射線の影響を把握するため、モニタリングポスト等の環境放射線モニタリング機器等を整備・維持するとともに、その操作の習熟に努める。

〈資料編〇-〇-〇モニタリングポスト設置場所一覧〉

(2) 複合災害への備え

地震、台風等の複合災害が生じた場合、その影響によりモニタリングポストから情報が入手できなくなるおそれがあることから、県（環境森林部）は、万一モニタリングポストが稼動しない場合に備え、サーベイメータ等による測定等を実施することができるよう体制を整備する。

2 要員の確保・育成等

県（環境森林部）は、緊急時の環境放射線モニタリングを迅速かつ円滑に実施するための組織を整備し、要員及びその役割等をあらかじめ定めておくとともに、必要な要員を育成する。

また、県（県民生活部・環境森林部）は、モニタリングの結果について判断することが困難な場合に備え、専門家等に要請するための体制を整備する。

第3 関係機関との協力体制の整備

県（県民生活部・環境森林部）は、国、原子力事業者、市町、近隣県等と緊急時の環境放射線モニタリングに関し、平常時から緊密な連携を図り、協力体制を整備する。

第5節 住民等の健康対策

住民の健康等を保持するため、資機材等を整備するとともに、初期被ばく医療を中心とした医療体制を整備する。

第1 資機材の整備等

1 活動用資機材の整備

県（県民生活部・保健福祉部）は、国や原子力事業者等から整備すべき資機材に関する情報提供等を受け、市町や関係機関等と協力し、スクリーニング、人体への除染等を実施するため、必要な資機材の整備に努める。

2 医療活動用資機材及び緊急被ばく医療活動体制等の整備

県（保健福祉部）は、国から整備すべき医療資機材等に関する情報提供等を受け、放射線測定資機材、除染資機材、安定ヨウ素剤、応急救護用医薬品、医療資機材等の整備に努める。

また、緊急被ばく医療体制についての資料を収集、整理しておく。

さらに、国と協力し、緊急被ばく医療活動を充実強化するため、放射線障害に対応する医療機関の整備に努める。

3 防災業務関係者の安全確保のための資機材等の整備

県（県民生活部・その他各部局）は、国及び市町等と協力し、応急対策を行う防災業務関係者の安全確保のための資機材をあらかじめ整備・維持管理するものとする。

また、応急対策を行う防災業務関係者の安全確保のため、平常時から国、市町、原子力事業者等と相互に密接な情報交換を行うものとする。

第2 医療救護活動体制の整備

1 基本方針

県（保健福祉部）及び市町は、関係機関の協力を得て、避難所に設置する医療救護所等において、住民や防災業務関係者等を対象とした放射性物質による表面汚染の検査（放射線サーベイ検査）、汚染の程度に応じた拭き取り等の簡易な除染、医療救護及び健康管理等を実施する体制を整備する。

2 関係機関の協力の確保

- (1) 関係機関は、原子力災害時における迅速かつ的確な医療を確保するため、緊急被ばく医療等の実施に必要な要員及び医薬品等の資機材の整備・提供に協力する。
- (2) 救急医療を担う医療機関は、一般傷病者等の受入れに関して協力する。

3 情報提供システムの充実・活用

- (1) 救急医療・広域災害情報システムの充実

県（保健福祉部）は、一般傷病者等の医療を円滑に実施するため、医療機関、医療従事者、備蓄医薬品に関する情報の収集・提供を行う救急医療・広域災害情報システムの充実に努める。

(2) 情報提供システムの充実・活用

県（保健福祉部）は、原子力災害時において迅速かつ適切な医療が確保できるよう、関係医療機関に対し正確かつ迅速な医療関連情報を提供する情報提供システムの充実・活用に努める。

第6節 農林水産物・加工食品等の安全性確保体制の整備

事故発生時における放射性物質を含む食品等の摂取に伴う県民の内部被ばくを防止するため、平常時から農林水産物や飲料水等の飲食や出荷を制限する体制を整備する。

第1 検査体制の整備

東京電力福島第一原子力発電所事故においては、広範な地域で原乳、野菜類、水産物などの出荷制限措置が講じられた。本県においても、野菜類、茶、牛肉、林産物等の出荷制限の指示がなされたほか、出荷自粛等を行った。

県（環境森林部・保健福祉部・産業労働光部・農政部）は、事故発生時における農林水産物や加工食品、飲料水、工業製品等の安全性を確保するため、平常時から検査体制を整備する。

また、食品等の検査を的確に実施するため、日頃から関係職員が原子力災害に関する幅広い知識を習得しておくとともに、放射性物質に係る検査方法、機器類の操作等について習熟する。

さらに、事故発生時における食品等のモニタリング検査や出荷制限等の円滑な実施のため、市町や関係団体等に対して、平常時から検査体制等を説明し、理解と協力を得る。

第7節 児童生徒等の安全対策

児童生徒等に対し、放射線に関する知識の普及、啓発活動等防災に関する教育の充実に努めるとともに、原子力災害発生時に、迅速かつ適切に対応できるよう学校等設置者や市町等と連携し、防災体制を整備する。

第1 原子力防災体制の整備

幼稚園、保育所、小・中学校等（以下「学校等」という。）は、原子力災害に備え、児童生徒及び教職員等の安全を確保するため、学校等における原子力防災計画の作成など、原子力防災体制の整備に努める。

また、原子力災害時の学校等における保護者や医療機関との緊急連絡体制の整備に努めるとともに、屋内退避時における教職員等の役割分担を平素から明確にしておく。

さらに、児童生徒及び教職員等の安全確保に万全を期するため、学校等は、地域の実情等を踏まえ、学校等ごとに対応マニュアル等を作成し、原子力災害時における教職員等の共通理解を図るとともに、保護者及び関係者への周知に努める。

県（経営管理部・保健福祉部・教育委員会事務局）及び市町は、学校等が計画等を策定する際に、情報提供など必要な支援を行う。

第8節 緊急輸送体制の整備

原子力災害発生時に、必要な人員、資機材、物資等を迅速かつ確実に輸送するための体制を整備する。

第1 緊急輸送の意義、必要性

原子力災害が発生した際、災害応急対策を早急に実施するためには、要員、緊急物資、防災用資機材等を必要とする地域や避難所に速やかに輸送する必要がある。

県（県土整備部）は、緊急時における輸送手段、経路等をあらかじめ確保することにより、迅速な災害対策を実施する。事故の長期化や広域化のほか、緊急的な事態にも迅速・適切に対応できる体制を整備する。

また、県（県民生活部）は、事故状況や対策区域の設定によっては、物流が停滞する可能性があり、特に緊急車両などの燃料については各種対策に支障が生じることのないよう十分な量が確保できる体制を整備する。

第2 道路交通管理体制の整備

県（県土整備部）及び県警察は、県が管理する情報板等の道路交通関連設備について、緊急時の道路交通管理体制の整備に努める。また、緊急時の応急対策に関する緊急輸送活動を円滑に行うため、道路機能を確保できるよう、国及び市町の道路管理者と協力し、情報板などの整備を行い、道路管理の充実を図る。

県警察は、緊急時の交通規制及び輸送支援を円滑に行うため、必要に応じ、交通誘導を実施するための体制等、応急対策業務の整備に努める。

第9節 住民等に対する普及・啓発活動

災害時において、住民や防災業務関係者等が、適切な行動等をとることが可能となるよう、様々な手段により放射線等に関する知識の普及・啓発のための活動を実施する。

第1 住民等に対する普及・啓発

県（県民生活部・その他各部局）は、国、市町、原子力事業者等と協力して、住民等に対し原子力防災に関する知識の普及のため、次に掲げる事項のほか、必要な事項について普及啓発活動を実施する。

- ①放射性物質及び放射線の特性
- ②原子力発電所等の概要
- ③避難等施設の位置
- ④原子力災害とその特性
- ⑤放射線による健康への影響及び放射線防護
- ⑥本県の平常時における環境放射線の状況
- ⑦緊急時に県や国等が講じる対策の内容
- ⑧屋内退避・避難
- ⑨安定ヨウ素剤の服用
- ⑩放射性物質による汚染の除去

第2 原子力防災業務に携わる職員に対する研修等

県（県民生活部・その他各部局）は、原子力防災業務の円滑な実施を図るため、関係省庁、指定公共機関等の実施する原子力防災に関する研修を積極的に活用する。また、必要に応じ国や関係機関と連携して、以下に掲げる事項等について、防災業務関係者に対する研修を実施する。

- ①原子力防災体制及び組織
- ②原子力発電所等の概要
- ③原子力災害とその特性
- ④放射線による健康への影響及び放射線防護
- ⑤放射線の測定方法並びに測定機器等防護対策上の諸設備
- ⑥緊急時に、県や国等が講じる対策の内容
- ⑦緊急時に住民等がとるべき行動及び留意事項
- ⑧その他緊急時対応に関すること

第 10 節 防災訓練の実施

原子力災害に対応するため訓練計画を策定し、訓練等を実施することにより、関係機関の連携、職員の責任の範囲の確認、機器等の習熟等を促進する。

第 1 訓練計画の策定及び実施

県（県民生活部）は、県警察、国、市町・消防機関、原子力事業者等と連携し、国、専門家等の支援のもと、総合訓練のほか、以下に掲げる防災活動について計画を策定し、訓練を実施する。

- ①災害警戒本部等の災害応急体制の設置運営訓練
- ②緊急時通信連絡訓練
- ③緊急時の県モニタリング訓練
- ④県民等に対する情報伝達訓練

訓練の実施に当たっては、行政機関のほか、住民等を含め様々な組織を効率的に運用できるよう努める。

また、訓練結果の評価を行い、次回の訓練内容や地域防災計画等へ反映させる。

第 2 国等が実施する防災訓練への参加

県（県民生活部）は、必要に応じて、国（安全規制担当省庁）及び近隣県が原災法第13条に基づき企画・実施する総合的な防災訓練に参加する。

第3章 応急対策

第1節 災害対策本部等の設置

栃木県に原子力災害が発生し、又は発生するおそれがある場合、県は災害対策本部等を設置し、国、市町、近隣県、防災関係機関と相互に連携し、応急対策活動を迅速、的確に実施する。

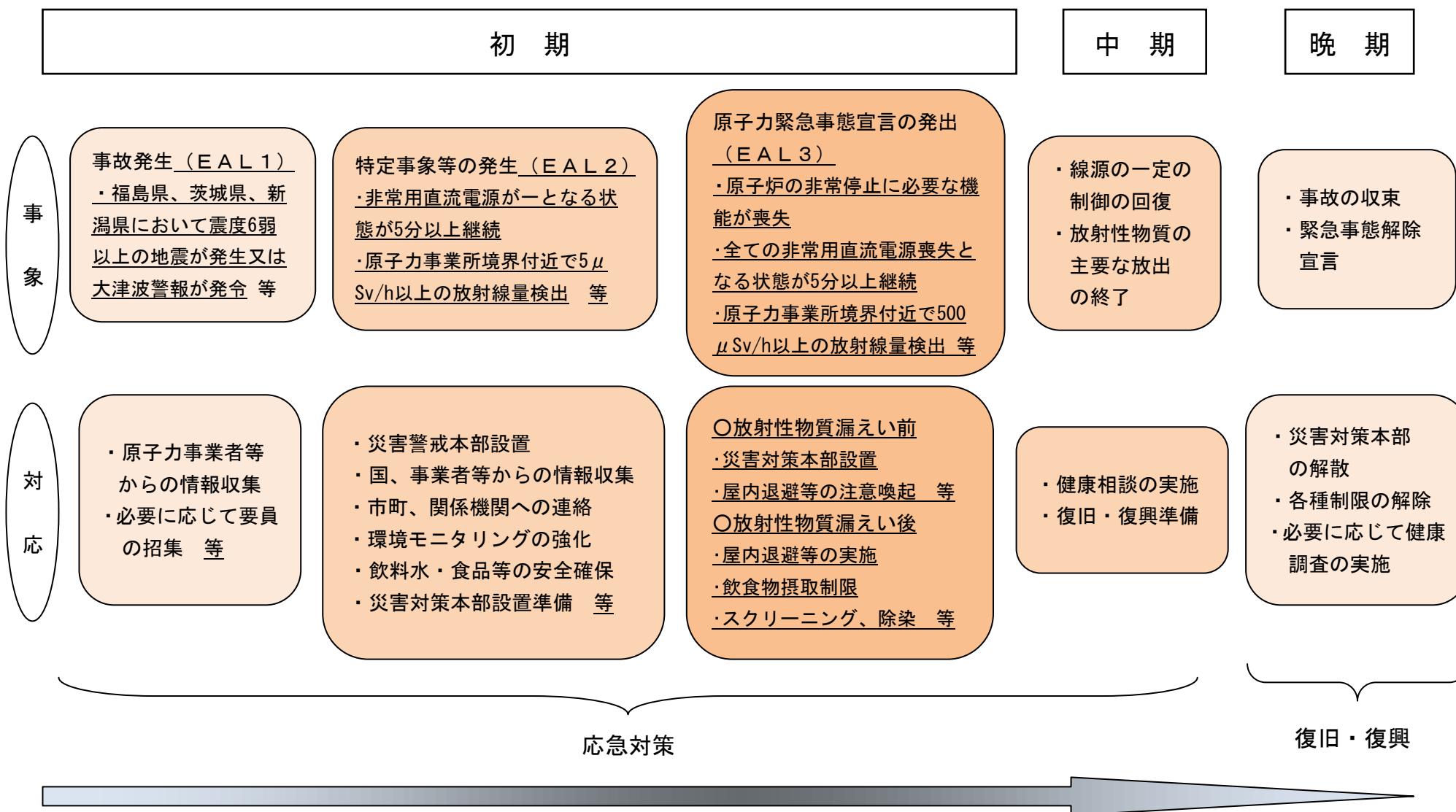
第1 県の活動体制

災害の規模に応じた職員の体制区分、配備基準は原則として次のとおりとし、災害の状況等に応じて体制を拡大又は縮小する。

体制等	災害の態様		体制の概要	備考 (勤務時間外の配備)
注意体制	近隣県における原子力発電所等において事故等（EAL1）が発生し、災害警戒本部を設置するに至らない被害が生じた場合		情報収集及び応急対策を行う体制	消防防災課、原子力災害対策室及び公共部門関係課職員は直ちに登庁し、小規模災害対策を実施
警戒体制	①原子力防災管理者から原災法第10条第1項に定める通報があった場合（EAL2） ②危機管理監が必要と認めた場合		災害警戒本部が自動的に設置され、災害の拡大を防止するため必要な警戒、情報収集及び応急対策を行う体制	消防防災課、原子力災害対策室及び警戒配備に該当する各部局災害対策関係職員は直ちに登庁し、災害応急対策を実施
第1非常配備	①原子力防災管理者から原災法第15条第1項に定める通報があった場合	①大規模な災害が発生するおそれがある場合 ②大規模な災害が発生した場合	災害対策本部が自動的に設置され、災害応急対策を実施し、災害の拡大に備える体制	第1非常配備に該当する職員（本部及び支部の応急業務を担当する部班における所要の人員）は、直ちに登庁し、災害応急対策を実施
第2非常配備	②知事が必要と認めた場合	大規模な災害が発生し、甚大な被害を出すおそれがある場合	災害対策本部が自動的に設置され、県の全組織をあげて災害応急対策を実施する体制	第2非常配備に該当する職員（本部各部、支部の全組織における所要の人員又は全員）は、直ちに登庁し、災害応急対策を実施

(注) 配備要員の編成については、配備区分ごとにあらかじめ定めておく。

※防護措置実施に当たっての時間的推移



第2 注意体制

県（県民生活部・その他各部局）は、近隣県における原子力発電所等において事故等（EAL1）が発生し、災害警戒本部を設置するに至らない被害が生じた場合、注意体制をとる。県民生活部及び公共部門関係課職員は、直ちに登庁し、次の措置を講じる。

- (1) 原子力災害に関する情報の収集
- (2) 被害情報の把握
 - ア 被害が発生した日時、場所
 - イ 被害の概要
 - ウ 被害に対してとられた措置
 - エ その他必要な事項
- (3) 必要に応じて関係部局等への通報
- (4) 必要に応じて危機管理監、知事等への報告
- (5) 災害応急対策(小規模)

第3 災害警戒本部の設置

県（県民生活部・その他各部局）は、特定事象発生¹の通報を受けた場合（EAL2）又は特定事象発生のおそれがあると危機管理監が認めた場合は、災害対策本部を設置するまでに至るまでの措置及び災害対策本部を設置しないで行う災害対策に関する措置を、総合的、迅速かつ的確に行うため、栃木県災害警戒本部設置要綱第2条第1項の規定により、栃木県災害対策・危機管理委員長（危機管理監）を本部長とする災害警戒本部を設置し、次の災害対策業務を実施する。

1 災害警戒本部の設置、解散の時期

(1) 災害警戒本部の設置基準

- ア 原子力防災管理者から原災法第10条第1項に定める通報があったとき。
- イ 原子力防災管理者から緊急時の通報を受け、危機管理監が災害警戒本部の設置を必要と認めたとき。
- ウ 近隣県が設置する空間放射線量率を測定する固定観測局で、 $5 \mu\text{Sv/h}$ 以上の放射線量が検出されたことが判明したとき。
- エ その他危機管理監が災害警戒本部の設置を必要と認めたとき。

(2) 設置場所

災害警戒本部は、栃木県庁内に設置する。県庁内に災害警戒本部を設置することができない場合は、知事の指定する場所に設置する。

(3) 災害警戒本部の解散

次のいずれかに該当する場合、災害警戒本部は解散する。

- ア 災害の発生するおそれなくなったと本部長が認めたとき
- イ 災害応急対策が概ね終了したと本部長が認めたとき

ウ 災害対策本部が設置されたとき

2 災害警戒本部の業務

災害警戒本部は、次の災害対策業務を行う。

- (1) 災害対策本部を設置していない場合において、災害発生のおそれがある場合における準備的対応及び地震災害が発生した場合における初期災害応急活動の実施に関すること
- (2) 災害対策本部の設置に関すること
- (3) 災害応急対策の実施に関すること

3 災害警戒本部の組織及び運営

災害警戒本部の組織及び運営は、原則として栃木県災害警戒本部設置要綱の定めるところによるものとし、必要に応じて、関係市町の職員を加えるものとする。

4 代決者

本部長(危機管理監)不在時等の意思決定は、副本部長(消防防災課長又は原子力災害対策室長)が(栃木県災害警戒本部設置要綱)、本部長、副本部長とも不在時等の場合には、危機管理・災害対策室長が行う。

第4 災害対策本部の設置

1 災害対策本部の設置、解散の時期等

県(県民生活部・その他各部局)は、原子力緊急事態発生(EAL3)の通報を受けた場合又は原子力緊急事態発生のおそれがあると知事が認めた場合は、国、市町及び原子力事業者等の防災関係機関と緊密な連携を図り、速やかに職員を非常参集させ、情報の収集・連絡に必要な要員を確保・配備する。

(1) 設置基準

次の各号に掲げる場合に災害対策本部を設置する。

- ア 原子力防災管理者から原災法第15条第1項に定める通報があったとき。
- イ 原子力防災管理者から緊急時の通報を受け、知事が災害対策本部の設置を必要と認めたとき。
- ウ 近隣県が設置する空間放射線量率を測定する固定観測局で $500\mu\text{Sv/h}$ 以上の放射線量が検出されたことが判明したとき。
- エ 原子力事業所の事故により放射性物質又は放射線の影響が広範囲に及び、県内において屋内退避又は避難が必要となるおそれのあるとき。
- オ その他知事が災害対策本部の設置を必要と認めたとき。

(2) 設置場所

災害対策本部は、栃木県庁内に設置する。県庁内に災害対策本部を設置することができない場合には、消防学校等知事の指定する場所に設置する。

(3) 他の災害対策組織の統合

災害対策本部が設置された場合、他の災害対策に関する組織は、災害対策本部の各部に統合して活動を継続する。

(4) 支部の設置

災害対策本部が自動設置された場合、必要に応じて地方合同庁舎に支部を置く。

(5) 中央連絡部の設置

災害対策本部が設置された場合、東京事務所に中央連絡部を置く。

(6) 災害対策本部の解散

次のいずれかに該当する場合、災害対策本部は解散する。

ア 原子力緊急事態解除宣言がなされたとき。

イ 災害対策本部長が、原子力施設の事故が終結し、災害応急対策が完了した又は対策の必要がなくなったと認めたとき。

2 防災関係機関等への通報

災害対策本部を設置したときは、速やかに次のうち必要と認める機関に通報する。

- (1) 国の関係機関（原子力災害対策本部、総務省消防庁等）
- (2) 市町、消防本部
- (3) 近隣県
- (4) 陸上自衛隊第12特科隊
- (5) 指定地方行政機関、指定公共機関、指定地方公共機関
- (6) その他の関係機関

3 災害対策本部の組織及び運営

災害対策本部の組織及び運営は、原則として栃木県災害対策本部条例（昭和37年9月25日栃木県条例第44号）及び栃木県災害対策本部の組織及び運営に関する要綱の定めるところによることとし、必要に応じて関係市町の職員を加えるものとする。

本部事務局及び各部並びに支部の運営体制については、災害の規模や内容、時期に応じてその都度配置を見直す等柔軟に対応するとともに、災害対応が長期にわたる場合には継続した運営が可能となるよう全庁からの応援を受けて従事職員のローテーションを確保するよう努める。

また、災害時における迅速かつ的確な応急活動等を行うために事務局及び各部各班の業務について定める「災害時応急活動マニュアル」について必要に応じた見直しを定期的に行う。

なお、初動期において全庁体制による業務継続が可能となるよう、あらかじめ災害時における人員、物資、情報及びライフライン等の資源が制限されることを想定した上で、災害応急対策業務及び継続性の高い通常業務等の優先すべき業務を特定し、当該業務に適切な人員配置を行うことができるように準備しておく。

さらに、災害対策に当たり専門的な判断を要する場合は、あらかじめ指定する原子力災害対策に関する専門家についても災害対策本部への参加を要請する。

4 災害対策本部の業務

災害対策本部は、次の災害対策業務を実施する。

- (1) 災害救助法の実施に関すること
- (2) 災害応急対策の実施、調整
- (3) 本部の活動体制に関すること
- (4) 支部の活動体制に関すること
- (5) 国、他の都道府県、市町への応援要請
- (6) 自衛隊の災害派遣要請、配備に係る調整
- (7) 応援に関すること
- (8) 災害広報に関すること
- (9) 災害対策本部の解散
- (10) その他重要な事項に関すること

5 代決者

本部長（知事）不在時等の意思決定は副本部長（副知事）が、本部長、副本部長ともに不在時等の場合には、危機管理監が行う。

〈資料編3-1-1 栃木県災害対策本部条例〉

6 災害対策本部職員の証票等

本部長、副本部長、本部長、その他の職員は、災害対策活動に従事するときは、所定の腕章を着用する。また、災害対策活動に従事する本部の車両には、所定の標旗を付す。〈資料編3-1-7 県災害対策本部職員の証票等〉

第5 市町及び防災関係機関の活動体制

市町及び防災関係機関は、災害が発生し、又は発生するおそれがある場合の活動体制について、県に準じ、あらかじめ定めておくものとする。

第6 市町への支援

県（県民生活部・その他各部局）は、市町からの要請があった場合、又は市町への緊急な支援が必要と判断した場合、職員を派遣し、当該市町の被害情報の収集を行うとともに、避難勧告、応急救助、その他市町が行う各種対策の意思決定に資する情報の提供や助言を行う、また人的な支援だけでなく物資の提供や機材の貸与、施設の提供など積極的な支援を行う。

第7 専門家、国、他県への支援の要請

1 専門家に対する支援要請

県（県民生活部）は、特定事象の発生等に伴う影響を把握するため、及び原子力災

害に関する応急対策の検討及び実施に当たって、必要に応じて、栃木県原子力災害対策専門委員会など、原子力に関する専門家より専門的、経験的見地からの支援を要請する。

2 国に対する支援要請

- (1) 県（県民生活部）は、原子力事業者から特定事象発生の通報を受けた場合等に、事態の把握のため、必要に応じ、国（安全規制担当省庁）に対し原子力防災に関する専門的支援を求める。
- (2) 県（県民生活部）は、災害応急対策又は災害事後対策のため必要と認めるときは、指定行政機関又は指定地方行政機関の長に対し職員の派遣を要請し、又は内閣総理大臣に対し、指定行政機関又は指定地方行政機関の職員の派遣について斡旋を求める。

3 その他

県（県民生活部）は、応急対策の実施に当たり、必要に応じ原子力事業者、他県等に対し応援要請を行う。

第8 防災業務関係者の安全確保

県（県民生活部・その他各部局）、県警察、市町、消防機関及びその他防災関係機関は、緊急事態応急対策に係る防災業務関係者の安全確保を図る。

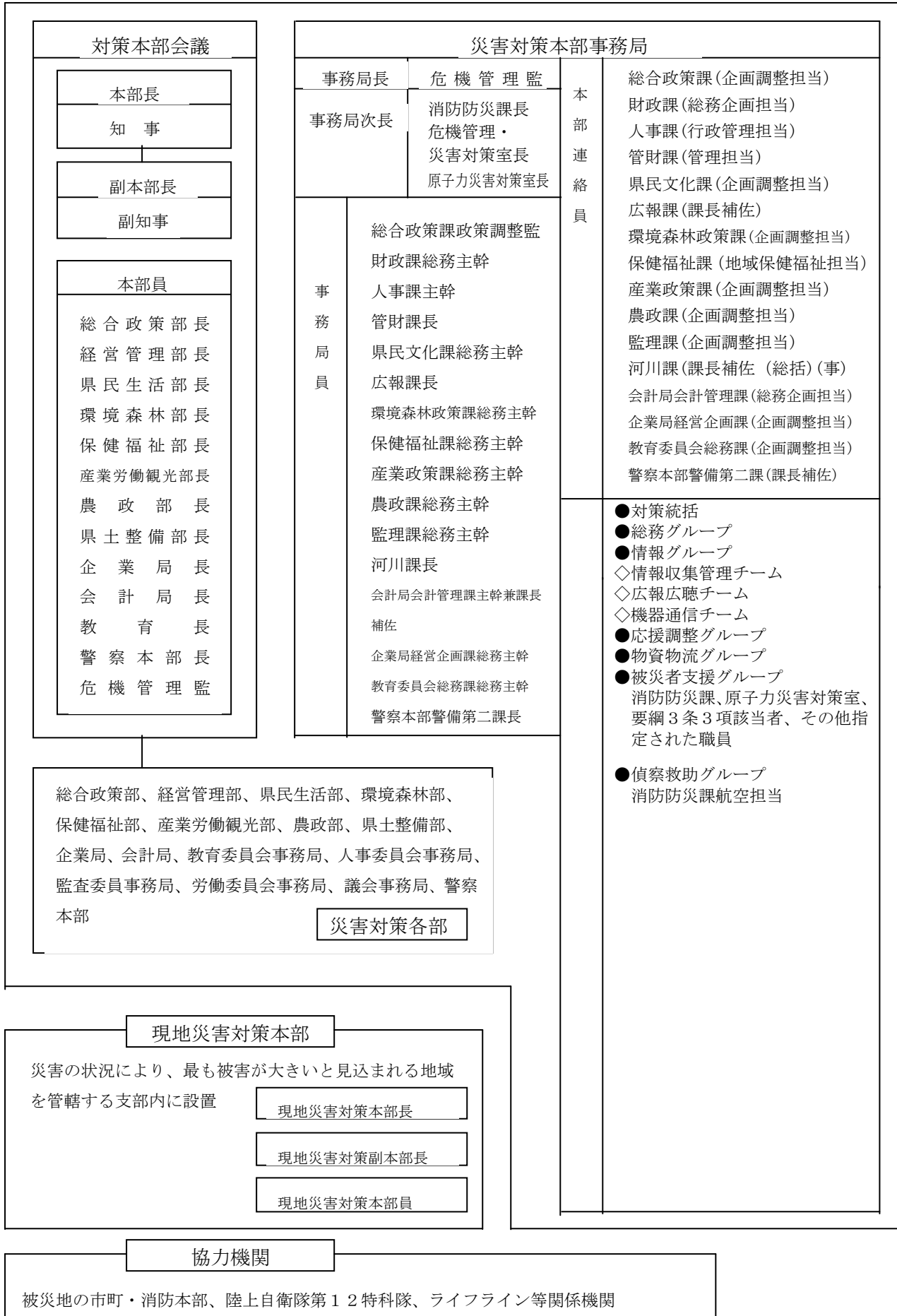
1 防護対策

県（県民生活部・その他各部局）は、必要に応じその管轄する防災業務関係者に対し、防護服、防護マスク、線量計等の防災資機材の整備等必要な措置をとるとともに、市町、消防機関その他防災関係機関に対して、防災資機材の整備等必要な措置をとるよう要請する。

2 防災業務関係者の被ばく管理

- (1) 防災業務関係者の被ばく管理については、次の指標を基準とする。
 - ア 防災関係者の被ばく線量は、実効線量で5年間につき100m S vかつ1年間につき50m S vを上限とする。
 - イ 救命救助等の場合は、実効線量で100m S vを上限とする。
なお、女性に関しては胎児保護の観点から適切な配慮を行う。
- (2) 県（県民生活部・その他各部局）は、市町及び対策拠点施設と緊密な連携のもと、被ばく管理を行う。また、必要に応じて専門医療機関等の協力を得る。
- (3) 県（県民生活部・その他各部局）は、応急対策を行う職員等の安全確保のため、対策拠点施設等において、国、市町及び原子力事業者と相互に緊密な情報交換を行う。

災害対策本部



第2節 情報の収集・連絡活動

原子力災害が発生した場合、防護措置等を実施するため、国や原子力事業者等から速やかな情報収集を行い、関係市町その他関係機関に対し、その情報を迅速かつ的確に伝達する。

第1 特定事象発生情報等の連絡

原子力発電所の原子力防災管理者は、防災業務計画に基づき、特定事象を発見し又は発見の通報を受けた場合、直ちに原発所在県をはじめ、官邸（内閣官房）、安全規制担当省庁、内閣府、関係市町村、関係県警察本部、関係市町村の消防本部、原子力防災専門官等に、文書をファクシミリで送付することとされている。

県（県民生活部）は、近隣県で特定事象が発生した場合、原子力発電所等の安全確保に係る連絡体制等に関する覚書等に基づき、原子力事業者から緊急時における連絡通報を受けるとともに、国、近隣県等に対し情報の提供を求め又は必要に応じて職員を派遣する等、自ら情報収集活動を実施し、事故の状況、その他県内への影響の把握に努める。

第2 応急対策活動情報の連絡

1 特定事象発生後の応急対策活動情報、被害情報等の連絡

原子力事業者は、原発所在県をはじめ、官邸（内閣官房）、安全規制担当省庁、内閣府、関係市町村、関係県警察本部、関係市町村の消防本部、原子力防災専門官等に、次の事項について、定期的に文書により連絡をすることとされている。

- (1) 施設の状況
- (2) 原子力事業所の応急対策活動の状況及び事故対策本部設置の状況
- (3) 被害の状況等

県（県民生活部）は、国や近隣県、原子力事業者等から入手した情報を、市町・消防機関等に対して速やかに連絡するとともに、相互の連携を密にし、その後の対応に備える。

2 原子力緊急事態宣言発出後の応急対策活動情報、災害情報の連絡

(1) 要員の確保

県（県民生活部・その他各部局）及び市町は、原子力発電所の事故により放射性物質が広範囲に拡散し、県内において屋内退避又は避難が必要となるおそれのある場合、速やかに職員を非常参集させ、情報の収集・連絡に必要な要員を確保・配備する。

(2) 情報の収集等

県（県民生活部・その他各部局）は、国や近隣県等、原子力事業者等から、原

子力発電所周辺の状況、モニタリング情報、屋内退避等の状況等必要な情報を収集し、併せて、国、近隣県等の緊急事態応急対策活動の状況を把握し、県が行う応急対策について活用する。

第3 原子力災害合同対策協議会への職員派遣

県（県民生活部）及び関係市町は、原子力緊急事態宣言が発出され、対策拠点施設（オフサイトセンター）において原子力災害合同対策協議会が組織されることとなった場合は、原子力事業所の状況やモニタリング情報を把握するとともに、緊急事態応急対策及び原子力災害の拡大防止のための応急措置の実施方法等に関する情報を収集するため、必要に応じて職員等を派遣する。

第3節 住民等への情報伝達

県は、放射性物質及び放射線による影響は五感に感じられないなどの原子力災害の特殊性を勘案し、緊急時における住民等の心理的動揺あるいは混乱を未然に防ぎあるいはその拡大を抑えるため、住民等に対する情報伝達、広報を迅速かつ的確に行う。

第1 住民等への情報伝達活動

1 県民等に対する情報伝達

- (1) 県（県民生活部・その他各部局）及び市町は、原子力災害に関する情報を広く迅速に県民に向けて提供し、県内における原子力災害に伴う混乱を未然に防ぎ又はその軽減に努める。
- (2) 県（県民生活部）は、防災行政無線等により各市町に迅速に情報提供を行うとともに、テレビやラジオなどの放送事業者、通信社、新聞社等の報道機関の協力を得て広域的な情報提供に努める。また、情報を随時入手したいというニーズに応えるため、インターネット等を活用した情報の提供にも努める。
- (3) 県（県民生活部・その他各部局）及び市町は、住民等のニーズを迅速に把握し、原子力災害の状況、安否情報、医療機関などの情報、県が講じている施策に関する情報、交通規制等、原子力災害に対する不安の解消や住民生活の混乱の防止に役立つ事項について、きめ細やかに情報を国、近隣県、原子力事業者等と連携しながら伝える。また、情報の一元化を図り、定期的な情報提供に努める。

2 情報伝達の内容等

(1) 情報伝達に当たっての留意事項

県（県民生活部）及び市町は、住民への情報伝達等に当たっては、情報の発信元を明確にするとともに、あらかじめわかりやすい伝達文例等を準備することにより、理解しやすく誤解を招かない表現に努める。また、必要に応じ伝達情報の内容を理解するうえで参考となる情報等を併せて提供する。

(2) 避難行動要支援者への配慮

県（県民生活部・その他各部局）及び市町は、住民等への情報伝達に当たっては、一人暮らしの高齢者及び高齢者のみの世帯の者、視聴覚障害者、外国人（日本語の理解が十分でない者）等の情報伝達において困難が予想される避難行動要支援者に配慮する。

(3) 情報伝達内容

- ア 事故・災害等の概況
- イ 災害応急対策の実施状況
- ウ 不安解消のための住民に対する呼びかけ
- エ 避難住民を受け入れる場合、避難住民の受入れを行う旨及び避難を円滑に行

うための協力呼びかけ

(4) 広報内容の確認

ア 十分に内容を確認した情報の公表及び広報活動を行う

イ 発表内容や時期については、国の原子力災害現地対策本部、原子力事業者、指定行政機関及び公共機関等と相互に連絡を取り合い実施する。

(5) 誤情報の拡散への対処

県（県民生活部・その他各部局）及び市町は、公式見解をいち早く発表し、誤情報の拡散抑制に努める。

第2 住民等からの問い合わせに対する対応

1 相談窓口の設置

県（県民生活部・その他各部局）は、緊急時には市町等と連携し、必要に応じ、あらかじめ定めた手続に従い、速やかに住民等からの問い合わせに対応する専用電話を備えた窓口を開設し、必要な要員を配置する。

また、県（総合政策部、県民生活部）は、必要に応じて、「ワンストップ相談窓口」を設置し、各種情報に基づき、県民からの問い合わせ・相談等に対応するほか、併せて県民からの要望・苦情等を各部局・防災関係機関等に伝達し適切な対応に努める。

「ワンストップ相談窓口」には電話回線、ファクシミリ、インターネットメール等の設備を確保するとともに職員を配置する。

2 情報の収集・整理

県（県民生活部・その他各部局）は、住民等のニーズを見極め、情報を収集・整理するとともに、情報伝達活動に反映させるよう努める。

第4節 屋内退避・避難誘導等

県及び市町は、原災法第20条第2項の規定に基づく原子力災害対策本部長の指示等に基づき、屋内退避又は避難等の措置を講じる。

第1 避難等措置の実施主体

住民の避難等の措置を講じるに当たっては、市町のほか、県、県警察、消防、自衛隊等防災関係機関の応援・協力のもと実施する。

市町は、県から避難等の防護対策の指示があった場合には、あらかじめ定める退避等措置計画により、住民が動揺・混乱しないよう、速やかに指示する。

第2 屋内退避、避難等の実施

1 住民等に対する周知

原子力緊急事態における内閣総理大臣からの指示が近隣県等にあった場合、県（県民生活部）及び関係市町は、住民に対して情報提供を行う。特に、一人暮らしの高齢者及び高齢者のみの世帯の者、視聴覚障害者、外国人（日本語の理解が十分でない者）等の情報伝達に困難が予想される避難行動要支援者に対する周知方法については、特段の配慮を行う。

2 避難誘導等

- (1) 県（県民生活部）は、EAL又はOILに基づく原子力災害対策本部長の指示、その他住民の安全確保のために必要と認めた場合、市町に対し、住民に対する屋内退避又は避難のための立ち退きの勧告若しくは指示の連絡等必要な緊急事態応急対策を実施する。
- (2) 市町は、原子力災害対策本部長の指示若しくは県からの指示又は独自の判断に基づいて、住民等に対する屋内退避若しくは避難のための立ち退きの勧告又は指示を行う。
- (3) 県（県民生活部）及び市町は、県警察、消防機関等と協力し、避難状況等を的確に把握する。

3 避難状況の確認

県（県民生活部）及び市町は、避難のための立ち退きの勧告又は指示等を行った場合は県警察、消防機関等と協力し、住民の避難状況等を的確に把握するものとする。

第3 安定ヨウ素剤の服用等

1 安定ヨウ素剤の配布

市町は、国の原子力災害対策本部等から安定ヨウ素剤の服用の指示があった場合は、あらかじめ定められた配布計画に基づき、関係機関と連携し、安定ヨウ素剤を

住民に配付する。

県（県民生活部）は、安定ヨウ素剤の服用の指示があった場合は、安定ヨウ素剤が県民に確実に配布されるよう市町に対し必要な支援を行う。

2 安定ヨウ素剤の服用指示

市町は、適切な服用場所において、医師等専門家の指示のもと、住民等が速やかに服用できるよう指示する。

県（保健福祉部）は、住民等が速やかに服用できるよう市町を支援する。

※安定ヨウ素剤の配布等については、原子力規制委員会においてP P Aの範囲等を検討中

第4 避難所等の開設、運営

1 避難所の開設

市町は、必要に応じ避難所及び福祉避難所を開設し、住民等に対し周知徹底を図る。また、必要があれば、あらかじめ指定された施設以外の施設についても、災害に対する安全性を確認の上、管理者の同意を得て避難所として開設する。

県（県民生活部）は、市町に対し必要な支援を行う。

2 避難所の管理・運営

(1) 県（県民生活部・保健福祉部）及び市町は、各避難所の管理・運営に当たり、避難所における正確な情報の伝達、食料、水等の配布、衛星管理（清掃等）について円滑に実施するため、医師等専門家、ボランティア、避難者、住民、自主防災組織等の協力が得られるよう努める。

(2) 県（県民生活部・保健福祉部）及び市町は、避難所に必要な設備及び資機材をあらかじめ配備し、又は必要なときに直ちに配備できるよう準備しておくものとする。

(3) 市町は、避難所における避難者に係る情報の早期把握に努めるとともに、避難者の要望を把握するなど、避難所における生活環境に注意を払い、必要に応じて改善を図り、常に良好なものとするよう努める。

3 飲食物、生活必需品等の供給

(1) 市町は、避難所等の住民のために飲食物、生活必需品等の提供が必要と認めた場合は、備蓄品の供給、給（貸）与、事業者等への物資の調達要請等を行うとともに、それでも不足すると認めた場合は、県に対し、飲食物、生活必需品等の調達の協力を要請する。

(2) 県（県民生活部・保健福祉部）は、市町から、避難所等において必要な飲食物、生活必需品等の調達等の協力要請を受けた場合又は状況等から自ら判断して必要と認めた場合は、備蓄品の供給、給（貸）与、関係業者等への物資の調達要請等を行う。

第5 県外からの避難者の受入

原子力発電所事故が発生した場合、その影響が広範囲に及ぶため、近隣県の住民が本県に避難することが予想される。

県（県民生活部・その他各部局）は、必要に応じて県の保有する施設を避難所として一時的に提供するとともに、市町に対しその保有する施設を避難所として設置するよう要請する。市町が避難所を設置・運営するに当たっては、県は市町に必要な支援、調整等を行う。

また、県（保健福祉部）は、被災した病院等の入院患者並びに被災した社会福祉施設の入所者等の受け入れ及び社会福祉施設の福祉避難所としての一時的な提供等について、国及び関係機関との連携により、県内の病院等及び社会福祉施設に対し要請する。（入院患者等の受け入れ搬送に当たり、特に重篤な患者については、ドクターヘリによる搬送を要請する。）

さらに、県（県民生活部・その他各部局）は、必要に応じて、市町と協議の上、県内の旅館等を県が借り上げて避難所とするほか、県営住宅等への受入れや民間賃貸住宅を借り上げ、応急仮設住宅として提供することを検討する。

なお、県外からの避難者の円滑な受入れのため、近隣県等の災害対策本部等と情報交換や職員の受入れに努めることとする。

第6 避難行動要支援者等への配慮

県（県民生活部・保健福祉部・産業労働観光部）及び市町は、避難誘導、避難所での生活に関して、高齢者、介護保険における要介護・要支援認定者、障害者、妊産婦、乳幼児、難病患者、透析患者、外国人（日本語の理解が十分でない者）等の避難行動要支援者、愛がん動物同伴者に十分配慮する。特に、避難行動要支援者の避難所での健康状態の把握等に努める。

また、避難行動要支援者の避難所生活におけるニーズを適切に把握し、粉ミルクや哺乳びん、紙おむつ等の生活必需品、医薬品、人工呼吸器等の非常用電源、介護用品等の調達、ホームヘルパーや手話通訳者等の派遣など、円滑な生活支援を行う。

第5節 モニタリング活動

緊急時において国と連携しながら、モニタリング計画等に基づき、平常時のモニタリングを強化し、原子力発電所等からの放射性物質等の影響の有無又はその大きさを迅速に把握する。

第1 緊急時通報後の連絡を受けた場合の対応

県（環境森林部）は、県内における影響を把握するため、モニタリングポストの監視を強化し、市町と連絡を密にしながら、情報の交換、結果の取りまとめを行い、県民に対して広く公表する。

第2 特定事象発生の通報を受けた場合の対応

県（県民生活部・環境森林部）は、県内における影響を把握するため、平常時のモニタリングを強化し、その結果をとりまとめるとともに、関係市町等に必要に応じて連絡する。

また、特に必要な場合は、安全規制担当省庁、関係省庁事故対策連絡会議及び現地事故対策会議に連絡する。

さらに、緊急時の環境放射線モニタリングの準備を開始する。

第3 原子力緊急事態宣言発出後の対応

- (1) 県（環境森林部）は、県内における放射性物質又は放射線に関する情報を得るため、モニタリング計画に基づき、環境モニタリング等を行う。実施後は関係機関からの情報を含め、結果をとりまとめるとともに、必要に応じて、市町、関係機関等に連絡する。
- (2) 県（環境森林部）は、緊急時の環境放射線モニタリングの実施に当たっては、対策指針等を踏まえて、要員の被ばく管理に十分留意する。

第6節 医療救護活動等

災害時において、住民等に対し健康相談や医療活動等を実施し、住民等の心身の健康を確保する。

第1 住民等を対象とする健康相談等の実施

1 避難者等に対する健康相談等の実施

県（保健福祉部）は、市町や国等と連携し、避難所、救護所等において、災害対応の段階や対象区域等に応じて、避難者等を対象とした健康相談（原子力災害発生直後から避難所等までの行動状況や健康状態の把握）を実施する。また、必要に応じて、放射性物質による表面汚染に関する検査（放射線サーベイ検査）を実施する。

【人のスクリーニング等の基準と措置の概要】

基準の種類	基準の概要	初期設定値	防護措置の概要
O I L 4	不注意な経口摂取、皮膚汚染からの外部被ばくを防止するため、除染を講じるための基準	β 線：40,000 cpm	避難基準に基づいて避難した避難者等をスクリーニングして、基準を超える際は迅速に除染
		β 線：13,000 cpm 【1ヶ月後の値】	

2 相談窓口の設置

県（保健福祉部）及び市町は、健康福祉センター等に住民等の心身の健康に関する相談に応じる窓口を設置する。また、避難生活者の心身の健康を確保するため、必要に応じ、避難所等における巡回相談を実施する。

第2 被災者を対象とする医療救護活動の実施

1 緊急被ばく医療チーム派遣の要請

県（県民生活部・保健福祉部）は、必要に応じて、国に対し緊急被ばく医療派遣チームの派遣を要請する。また、緊急被ばく医療派遣チームからの指導・助言を受けつつ、医療救護活動を行う。

2 医療救護活動

県（県民生活部・保健福祉部）及び市町は、主要な避難経路上に医療救護所を設けることとし、当該医療救護所において、被災者等を対象に、汚染検査、汚染の程度に応じた拭き取り等の簡易な除染、医療救護及び健康管理等の所要の措置を行う。また、医療救護所に対応できない場合は、搬送機関と連携し医療機関等へ搬送する。

なお、道路交通の混乱を考慮し、必要に応じて県警察に協力を求めるとともに、救急車による搬送が困難と判断される場合は、県消防防災ヘリコプター、ドクターヘリ等による搬送を要請する。

第7節 農林水産物・加工食品等の安全性の確保

農林水産物や加工食品等の安全性を把握するため、放射性物質モニタリング検査を速やかに実施し、放射性物質濃度が国の定める基準を超えた場合は、生産者等に対して出荷自粛を要請するとともに、県民に対して広く周知する。

第1 食品等の安全性の確認

原子力災害が発生した場合、県（環境森林部・保健福祉部・産業労働観光部・農政部）は、農林水産物や加工食品等の安全性を把握し、出荷自粛要請の要否を判断するため、モニタリング実施計画等に基づき、速やかに放射性物質に係るモニタリング検査を実施するほか、加工食品等については、製造業者の依頼に基づき、放射性物質の測定を実施する。

また、飲食物の摂取制限の実施に当たっては、国の緊急時モニタリング結果等の情報を集約する原子力規制委員会は、まず飲食物中の放射性核種濃度の測定を行うべき地域について、次に、当該地域における測定結果に基づく摂取制限の内容について、原子力災害対策本部を通じて、地方公共団体に伝達し、これらの地方公共団体が住民等へ周知しなければならないとされている。

なお、緊急時の暫定規制値等が設定された場合は、その基準等に基づき対応する。

※UPZ外における国、地方自治体の役割分担等については、原子力規制委員会において検討中のため、対策指針の見直し後記載予定。

■ 食品中の放射性物質の基準値等

□ 飲食物摂取制限の基準

基準の種類	基準の概要	初期設定値			防護措置の概要
飲食物に係るスクリーニング基準	<u>OIL6 による飲食物の摂取制限を判断する準備として、飲食物中の放射性核種濃度測定を実施すべき地域を特定する際の基準</u>	$0.5 \mu\text{Sv/h}$ （地上1mで計測した場合の空間放射線量率）			数日内を目途に飲食物中の放射性核種濃度を測定すべき区域を特定
O I L 6	経口摂取による被ばく影響を防止するため、飲食物の摂取を制限する際の基準	核種※5	飲料水、牛乳・乳製品	野菜類、穀類、肉、卵、魚、その他	1週間内を目途に飲食物中の放射性核種濃度の測定と分析を行い、基準を超えるものにつき摂取制限を迅速に実施
		放射性ヨウ素	300Bq/kg	2,000Bq/kg	
		放射性セシウム	200Bq/kg	500Bq/kg	
		プルトニウム及び超ウラン元素のアルファ核種	1Bq/kg	10Bq/kg	
		ウラン	20Bq/kg	100Bq/kg	

□食品中の放射性物質の基準値

(平成24年3月15日厚生労働省通知、平成24年4月1日施行・適用)

食品群	基準値 (ベクレル/kg)
飲料水	10
牛乳	50
乳児用食品	50
一般食品	100

第2 食品等の出荷自粛要請及び解除等

モニタリング検査等の結果、国が定める基準値等を超過した場合、県（環境森林部・保健福祉部・農政部）は、速やかに関係団体や市町等を通じて生産者等へ出荷自粛を要請するとともに、県ホームページへの掲載やテレビ、ラジオ、新聞等による報道要請など、様々な手段を使って県民に対し広く周知する。

また、基準値を超過した牧草等が確認された場合は、関係団体や市町等を通じて生産者等へ給与自粛を要請するとともに、給与された疑いのある家畜の生産物については安全であることが確認されるまでの間、出荷自粛を要請する。

国から出荷制限の指示があった場合は、速やかに関係市町及び関係事業者に要請するとともに、県民に対し広く周知する。

出荷自粛要請後のモニタリング検査結果が国の示す解除ルールに適合する場合、県（環境森林部・保健福祉部・農政部）は、国と解除計画について協議し、国の指示を受けて出荷自粛等を解除する。併せて生産者及び県民等へも広く周知する。

第3 飲料水の安全対策の実施

県（保健福祉部・企業局）は、国の指導・助言、指示及び県が実施するモニタリングの結果に基づき、国が定める摂取制限に関する指標を超え、又は超えるおそれがあると認められる場合は、水道水及び飲料水の摂取制限等必要な措置をとるよう関係市町に要請する。

また、水道水の安全対策のため、水道事業者等に事故の状況を直ちに伝えるとともに必要な指導等を行う。実施に当たっては、厚生労働省から示される水道水中の放射性物質に関する指標等に留意して指導等を行う。

なお、県（県民生活部）は、水道水の摂取制限を実施する場合に備え、飲料水の備蓄等について整備するとともに、市町に対しても要請する。

第4 食品等の供給

県（環境森林部・保健福祉部・産業労働観光部・農政部）は、食品等の摂取制限等の措置を市町に指示した際、栃木県地域防災計画（風水害等対策編）第3章第11節を参照し、市町と協力して関係住民への応急措置を講じる。

第8節 児童生徒等の安全対策

学校等は、原子力災害が発生した場合に、児童生徒等の安全を確保し、保護者や関係機関との連携に努める。

第1 児童生徒等の安全の確保

学校等は、原子力災害が発生した場合に、適切な情報に基づき、屋内退避等を行うことにより児童生徒等の安全を確保し、保護者や関係機関との連携に努める。

県（経営管理部・保健福祉部・教育委員会事務局）は、国や市町と連携して、学校等に対し、学校等における生活上の留意点など、原子力災害に関する情報を提供する。さらに、児童生徒等や保護者からの放射線や健康への影響に関する相談に応じることができるよう体制を整備する。

第9節 緊急輸送活動

県は、県警察や関係機関と連携して緊急輸送の円滑な実施を確保するとともに、必要に応じて、迅速・円滑に輸送を行うための交通規制等の措置を行う。

第1 緊急輸送活動

1 緊急輸送の範囲

緊急輸送の範囲は、次のとおりとする。

- ①医療・救護活動に必要な人員及び資機材
- ②避難行動要支援者を中心とした避難者等
- ③コンクリート屋内退避所、避難所を維持・管理するために必要な人員、資機材
- ④食料等生命の維持に必要な物資
- ⑤その他緊急に輸送を必要とするもの

2 緊急輸送体制の確立

- (1) 県（県民生活部）は、関係機関との連携により、輸送の優先順位、乗員及び輸送手段の確保状況、交通の混雑状況を勘案し、円滑に緊急輸送を実施する。
- (2) 県（県民生活部）は、人員、車両、船舶等に不足が生じたときは、関係機関に支援を要請するとともに、必要に応じ周辺市町や近隣県に支援を要請する。
- (3) 県（県民生活部）は、(2)によっても人員、車両等が不足するときは、国（原子力災害対策本部等）に対し、人員等の確保に関する支援を依頼する。

第2 緊急輸送のための交通確保

1 緊急輸送のための交通確保の基本方針

県警察は、緊急輸送のための交通確保については、被害の状況、緊急度、重要度を考慮して交通規制等を行う。

2 緊急交通路の確保

(1) 交通状況の把握

県警察は、現場の警察官、関係機関等からの情報に加え、交通監視カメラ、車両感知器等を活用して、交通状況を迅速に把握する。

(2) 原子力緊急事態宣言の通報直後の交通規制

県警察は、広域交通管制を実施し、速やかに区域又は区間を指定して、緊急通行車両以外の車両の通行を禁止し、又は制限するなどして、緊急交通路を確保する。

(3) 交通情報の提供

県（県土整備部）及び県警察は、緊急交通路の確保やう回誘導等のため、マスメディア、道路交通情報板、道路交通情報センター等により、緊急交通路の指定に

ついて周知徹底を図るとともに、交通情報を提供する。

(4) 緊急通行車両の確認

県（県民生活部）は、あらかじめ緊急通行車両を使用する者から必要事項の届出を受けるとともに、緊急通行車両等事前届出済証を交付するなど、緊急通行車両等届出制度の整備を図り、迅速かつ円滑な緊急通行車両等の確認に努める。

(5) 交通管制施設の整備充実

県警察は、緊急交通路を確保するため、停電時にも機能する信号機、交通情報板、交通監視カメラの整備充実に努める。また、交通規制を確実にを行うための移動式標識等の整備に努める。

第4章 復旧・復興

第1節 住民等の健康対策

住民等に対する心身の健康に関する相談に応じるための体制を整備するとともに、必要に応じて、健康影響に関する調査を実施し、住民等の不安を払拭する。

第1 住民への対応

県（保健福祉部）は、市町と協力し、住民等の不安を払拭するため、住民に対する心のケアを含む健康相談を実施する。

第2 健康影響調査

1 調査の検討

県（保健福祉部）は市町と協力し、必要に応じて、防護対策を講じた地域の住民等を対象とする健康影響に関する調査を実施する。

実施に当たっては、緊急時医療や放射線の人体への影響に詳しい専門家等による検討会等の意見を聴いて、健康影響調査の必要性等について検討する。

検討会等では、メンタルヘルスやリスクコミュニケーションなど、身体的影響調査以外に、心のケアに関する調査、情報提供のあり方等についても検討する。

2 調査の実施

検討会等において、健康影響調査の必要性が認められた場合には、調査の対象、内容、方法等について具体的な検討を加え、速やかに医療機関をはじめ関係機関等と協力して実施する。

3 メンタルヘルス対策

県（保健福祉部）は、国、市町、医療機関をはじめ、関係機関等と連携し、住民のメンタルヘルス対策として、心のケアに関する電話相談の実施など、住民からの問合せに対応できる体制を整備する。

防災業務関係者も心のケア対応を受ける対象者となりうるため、住民等に対し配慮しながら、防災業務関係者への対応にも十分に留意する。

4 飲料水・食品の安全確認

県（県民生活部・保健福祉部・その他各部局）は、防護対策を実施すべき区域の指定及び飲食物等の摂取制限に関する措置を解除した後においても、必要に応じて、飲料水及び食品の放射性物質検査を実施し、その安全性を確認する。

第3 学校等における対策

学校等における健康対策について、子どもは放射線の影響を比較的受けやすいこ

と、精神的にも成長過程にあること等の特性を考慮する。

1 健康調査

健康調査を実施するに当たり、原子力災害による児童生徒等の心身の健康への影響を把握するため、教職員等による健康観察を行う。特に児童生徒等については、災害で受けた心の影響は、長期化することや数ヵ月後に突然現れることもあるので、長期的に観察をする。

2 心のケア

原子力災害の経過に伴い、児童生徒等の健康問題解決のために、教職員等による組織的かつ迅速・適切な対応が不可欠であるため、学校等においては心のケアに関する体制を整備し、児童・生徒等の対応にあたる。

県（経営管理部・保健福祉部・教育委員会事務局）は学校等の設置者に対して必要な支援を行う。

3 その他

- (1) 原子力災害が収束しても、放出された放射性物質が地表上に蓄積し、児童生徒の屋外活動の妨げとなるおそれがあるため、学校の設置者等は、園庭や校庭など児童生徒等が活動する場所について放射線量の計測を行い、必要に応じて、表土除去等放射線量を低減するための必要な措置を行う。

県（経営管理部・保健福祉部・教育委員会事務局）は、学校等の設置者に対して必要な支援を行う。

- (2) 学校等の設置者は、児童生徒や保護者の不安を払拭するため、必要に応じて学校給食等について放射性物質の測定を実施し、目に見える形での情報提供に努める。

県（経営管理部・保健福祉部・農政部・教育委員会事務局）は、設置者等に対して必要な支援を行う。

第2節 風評被害対策

県は、国及び市町と連携し、原子力災害による風評被害等の未然防止又は影響を軽減するために、農林水産物、工業製品等の適正な流通の促進及び観光客の減少防止のための広報活動を実施する。

第1 農林水産物、工業製品等に係る対策

1 基本方針

(1) 農林水産物

県（環境森林部・農政部）は、農林水産物等について風評被害を最小限にとどめるため、詳細な放射性物質モニタリング検査を実施し、安全性を積極的にPRしていく。

(2) 工業製品等

県（産業労働観光部）は、工業製品や加工食品等について、速やかな放射性物質の測定による安全確認を積極的に支援する。

2 具体的方法

(1) 国内における対策

県（環境森林部・産業労働観光部・農政部）は、農林水産物等の流通促進のため、速やかに、広くかつ継続的にテレビ、ラジオ新聞、雑誌等の媒体、インターネット等様々な広報媒体を積極的に活用し、安全性に関する明確で、わかりやすい情報を県内外に対して積極的に発信する。

(2) 国外への対策

国外に及ぶ風評被害については、県（環境森林部・産業労働観光部・農政部）は、国と連携してその払拭に向けて各種施策に取り組む。

第2 観光業に係る対策

1 情報の発信

県（産業労働観光部）は、放射性物質に関するデータを迅速かつ正確に収集し、安全性を確認できた場合には、安全宣言を行うことに加え、報道発表や県のホームページ等、様々な広報媒体を用い、安全性に関する明確でわかりやすい情報を国内外に対して積極的に発信する。

2 観光客等への説明

また、本県を訪れている外国人を含む観光客等に対し、安全に関する明確でわかりやすい説明を行うことにより、当該観光客等から本県が安全であることを発信しても

らうよう努める。

第3 被害者の救済

風評被害が実際に生じたと考えられる場合、県（環境森林部・産業労働観光部・農政部）は、事故と被害との因果関係を含む風評被害の詳細な状況を把握し、損害を受けた被害者の救済が図られるよう努める。

また、安全性のPRや誘客促進に係るキャンペーンなどのイベントの実施による風評被害解消に向けた取組に加え、生産者や観光業者に対し、風評被害等に対する損害賠償に係る手続きを周知し、支援する。

第3節 除染・放射性物質により汚染された廃棄物の処理

県及び市町は、国が示す除染の方針に沿って、国が実施する汚染廃棄物の処理及び除染作業に協力するとともに、必要に応じて汚染廃棄物の処理及び除染作業を行う。

第1 基本方針

県（県民生活部・その他各部署）、国、市町、原子力事業者、その他防災関係機関及び県民は、連携して放射性物質に汚染された物質の除去及び除染作業に努める。

除染作業は、土壌、工作物、道路、河川、湖沼、農用地、森林等の対象の中から、人の健康の保護の観点から必要である地域を優先的に実施する。また、乳幼児等が放射線の影響を受けやすいとされていることに鑑み、学校・幼稚園・保育所・公園等、子どもの生活圏を優先して除染する等妊産婦や子ども等に十分配慮する。

原子力事業者は、県、市町等の要請に基づき、除染等に必要な防災資機材の貸与、要員の派遣に努める。

第2 除染の実施

県（県民生活部・その他各部署）、市町、その他防災関係機関及び県民は、避難のための立退きの指示があった地域以外に関する除染に当たっては、主に市町における除染を対象として国が策定した「除染関係ガイドライン」を参考とし、国や原子力事業者とも連携の上、以下のとおり実施する。

なお、除染を実施する際は、住民の意見を十分に尊重するものとする。

- (1) 線量が比較的高い地域については、必要に応じて表土の削り取り、建物の洗浄、道路側溝等の清掃、枝打ち及び落葉の除去等、子どもの生活環境を優先して除染等を行う。線量が比較的低い地域についても、周辺に比して高線量を示す箇所があることから、子どもの生活環境を中心とした対応を行う。
- (2) 水による洗浄以外の方法で除去できる放射性物質については、可能な限りあらかじめ除去する等、排水による流出先への影響を極力避けるよう配慮する。また、土壌の除去を実施する際は、削り取る土壌の厚さを必要最小限にする等除去土壌の発生抑制に配慮する。
- (3) 除染実施の際は、飛散流出防止の措置、悪臭・騒音・振動の防止等の措置、除去土壌の量等の記録等周辺住民の健康の保護及び生活環境の保全への配慮に関し必要な措置をとる。

(参考資料編)

除染関係ガイドライン（平成23年12月 環境省）

第3 放射性物質に汚染された廃棄物の処理

県（県民生活部・環境森林部・その他各部局）は、国、市町、原子力事業者等と連携して、原子力災害により発生した放射性物質に汚染された廃棄物の処理を実施する。

県（環境森林部・その他各部局）及び市町は、国の責任において処理することとされる廃棄物（放射性物質汚染対処特措法の規定では8,000Bq/kgを超える放射性物質を含む廃棄物（指定廃棄物））を国に引き渡すまでの間、適切に保管するとともに、保管、処分に当たって関係者の理解を得るため国への協力を行う。

県（環境森林部・その他各部局）及び市町は、自らの責任において処理することとされる廃棄物（放射性物質汚染対処特措法の規定では8,000Bq/kg以下の放射性物質を含む廃棄物）の収集、運搬、保管及び処分を適切に行うとともに、「廃棄物関係ガイドライン」（事故由来放射性物質により汚染された廃棄物の処理等に関するガイドライン、環境省）に基づき、飛散・流出防止の措置、モニタリングの実施、廃棄物の量、運搬先等の記録、周辺住民の健康の保護及び生活環境の保全への配慮に関し必要な措置をとる。

また、県（県民生活部・環境森林部・その他各部局）及び市町は、摂取制限や出荷制限等の対象となった飲食物や農林畜水産物等、発生した廃棄物を含め放射性物質に汚染された廃棄物の処理の安全性について、住民等へ周知徹底する。

県（県民生活部・環境森林部・その他各部局）及び市町は、国に対し、放射性物質に汚染された廃棄物の保管場所や処分を行う施設を確保するよう要請するものとする。

第4節 損害賠償

県は、原子力災害によって損害を受けた事業者等に対して、損害賠償を請求するために必要な情報提供を行うなど支援を行うとともに、必要に応じて、行政が受けた損害について請求するための体制を整備する。

第1 事業者等への支援

1 損害状況等の情報収集

- (1) 賠償金の支払いについて、原子力損害賠償紛争審査会が策定する指針に基づき、原子力事業者が賠償金等の支払いを行うこととなるが、県（環境森林部・産業労働観光部・農政部）は、賠償内容や手続きについて、国や原子力事業者等からの情報収集を積極的に行い、その内容を周知する。
- (2) 県（環境森林部・産業労働観光部・農政部）は、原子力災害により、県内事業者等に出荷制限や風評被害などの被害が発生した場合又はそのおそれがある場合には、関係する分野ごとに損害情報の収集に努める。
- (3) 県（環境森林部・産業労働観光部・農政部）は、県内の損害状況を正確に把握し、損害賠償に関する制度や手続き等の内容を踏まえた上で、個々の分野においてどのような支援が必要とされているかを判断し、適切に対応する。

2 事業者等への支援内容

- (1) 原子力災害により、県内の事業者等に損害が発生した場合に、事業者が正当な賠償を受けるために、県（県民生活部・その他各部局）は、次に掲げる支援を行うほか、個別の状況に応じた適切な対応を行う。
 - ア テレビ、ラジオ等の県政広報番組や県のホームページを通じた原子力損害賠償請求に係る制度の周知
 - イ 制度や手続き等、業種や業界団体別の説明会の開催
 - ウ 関係出先機関等における相談窓口の設置
- (2) 県は、被害を受けた事業者や損害の内容等について、事業者等が速やかに損害賠償請求を行うことができるよう、制度等の周知を心がける。

県（県民生活部・その他各部局）及び市町は、東京電力福島第一原子力発電所事故において原子力事業者に対し請求した経費を参考に、原子力災害において支出した様々な経費について、請求の可否を判断するとともに、迅速かつ正当な損害賠償の履行を求める。

第5節 各種制限の解除

県は、緊急時モニタリング等による地域の調査、専門家等の判断、国の指導・助言及び指示に基づき、原子力災害応急対策として実施された飲食物の摂取制限及び農林水産物の採取・出荷制限等の措置の解除を関係する機関に指示する。

第1 状況の把握及び解除の指示

県（県民生活部・その他各部局）は、緊急時モニタリング等による調査、国が派遣する専門家、原子力規制委員会緊急事態応急対策委員等の判断、国の指導・助言及び指示に基づき、原子力災害応急対策として実施された立入制限、交通規制、飲料水・飲食物の摂取制限及び農林畜水産物の採取の注意喚起・出荷制限等の各種制限措置の解除を市町、防災関係機関等に指示するとともに、解除の実施状況を把握する。

市町は、県と連携を図り、緊急時モニタリング等による調査、国が派遣する専門家、原子力規制委員会緊急事態応急対策委員等の判断、国の指導・助言及び指示に基づき、原子力災害応急対策として実施された、立入制限、交通規制、飲食物の出荷制限、摂取制限等各種制限措置の解除を行うとともに、解除実施状況を確認するものとする。

(別表 1)

1 警戒事態 (EAL 1)

状 況	その時点では公衆への放射線による影響やそのおそれが緊急のものではないが、原子力施設における異常事象の発生又はそのおそれがある事態
	<p>①原子炉の運転中に原子炉保護回路の1チャンネルから原子炉停止信号が発信され、その状態が一定時間継続された場合において、当該原子炉停止信号が発信された原因を特定できないこと。</p> <p>②原子炉の運転中に保安規定で定められた数値を超える原子炉冷却材の漏えいが起こり、定められた時間内に定められた措置を実施できないこと。</p> <p>③原子炉の運転中に当該原子炉への全ての給水機能が喪失すること。</p> <p>④原子炉の運転中に主復水器による当該原子炉から熱を除去する機能が喪失した場合において、当該原子炉から残留熱を除去する機能の一部が喪失すること。</p> <p>⑤全ての非常用交流母線からの電気の供給が1系統のみとなった場合で当該母線への電気の供給が1つの電源のみとなり、その状態が15分以上継続すること、又は外部電源喪失が3時間以上継続すること。</p> <p>⑥原子炉の停止中に当該原子炉容器内の水位が水位低設定値まで低下すること。</p> <p>⑦使用済燃料貯蔵槽の水位が一定の水位まで低下すること。</p> <p>⑧原子炉制御室その他の箇所からの原子炉の運転や制御に影響を及ぼす可能性が生じること。</p> <p>⑨原子力事業所内の通信のための設備又は原子力事業所内と原子力事業所外との通信のための設備の一部の機能が喪失すること。</p> <p>⑩重要区域において、火災又は溢水が発生し、原子力災害対策特別措置法に基づき原子力事業者が作成すべき原子力事業者防災業務計画等に関する命令（平成24年文部科学省・経済産業省令第4号）第2条第2項第8号に規定する安全上重要な構築物、系統又は機器（以下「安全機器等」という。）の機能の一部が喪失するおそれがあること。</p> <p>⑪燃料被覆管障壁もしくは原子炉冷却系障壁が喪失するおそれがあること、又は、燃料被覆管障壁もしくは原子炉冷却系障壁が喪失すること。</p> <p>⑫福島県、茨城県、新潟県において、震度6弱以上の地震が発生または大津波警報が発令された場合。</p> <p>⑬オンサイト統括補佐が警戒を必要と認める当該原子炉施設の重要な故障等が発生した場合。</p> <p>⑭当該原子炉施設において新規制基準で定める設計基準を超える外部事象が発生した場合（竜巻、洪水、台風、火山等）。</p> <p>⑮その他原子炉施設以外に起因する事象が原子炉施設に影響を及ぼすおそれがあることを認知した場合など委員長又は委員長代行が警戒本部の設置が必要と判断した場合。</p>

2 施設敷地緊急事態（EAL2）

状 況	原子力施設において公衆に放射線による影響をもたらす可能性のある事象が生じた事態
	<p>①原子炉の運転中に非常用炉心冷却装置の作動を必要とする原子炉冷却材の漏えいが発生すること。</p> <p>②原子炉の運転中に当該原子炉への全ての給水機能が喪失した場合において、全ての非常用の炉心冷却装置（当該原子炉へ高圧で注水する系に限る。）による注水ができないこと。</p> <p>③原子炉の運転中に主復水器による当該原子炉から熱を除去する機能が喪失した場合において、当該原子炉から残留熱を除去する全ての機能が喪失すること。</p> <p>④全ての交流母線からの電気の供給が停止し、かつ、その状態が30分以上（原子炉施設に設ける電源設備が実用発電用原子炉及びその附属施設の位置、構造及び設備の基準に関する規則（平成25年原子力規制委員会規則第5号）第57条第1項及び実用発電用原子炉及びその附属施設の技術基準に関する規則（平成25年原子力規制委員会規則第6号）第72条第1項の基準に適合しない場合には、5分以上）継続すること。</p> <p>⑤非常用直流母線が一となった場合において、当該直流母線に電気を供給する電源が一となる状態が5分以上継続すること。</p> <p>⑥原子炉の停止中に当該原子炉容器内の水位が非常用炉心冷却装置（当該原子炉へ低圧で注水する系に限る。）が作動する水位まで低下すること。</p> <p>⑦使用済燃料貯蔵槽の水位を維持できないこと又は当該貯蔵槽の水位を維持できていないおそれがある場合において、当該貯蔵槽の水位を測定できないこと。</p> <p>⑧原子炉制御室の環境が悪化し、原子炉の制御に支障が生じること、又は原子炉若しくは使用済燃料貯蔵槽に異常が発生した場合において、原子炉制御室に設置する原子炉施設の状態を表示する装置若しくは原子炉施設の異常を表示する警報装置の機能の一部が喪失すること。</p> <p>⑨原子力事業所内の通信のための設備又は原子力事業所内と原子力事業所外との通信のための設備の全ての機能が喪失すること。</p> <p>⑩火災又は溢水が発生し、安全機器等の機能の一部が喪失すること。</p> <p>⑪原子炉格納容器内の圧力又は温度の上昇率が一定時間にわたって通常の運転及び停止中において想定される上昇率を超えること。</p> <p>⑫原子炉の炉心（以下単に「炉心」という。）の損傷が発生していない場合において、炉心の損傷を防止するために原子炉格納容器圧力逃がし装置を使用すること。</p> <p>⑬燃料被覆管の障壁が喪失した場合において原子炉冷却系の障壁が喪失するおそれがあること、燃料被覆管の障壁及び原子炉冷却系の障壁が喪失するおそれがあること、又は燃料被覆管の障壁若しくは原子炉冷却系の障壁が喪失するおそれがある場合において原子炉格納容器の障壁が喪失すること。</p> <p>⑭原子力事業所の区域の境界付近等において原災法第10条に基づく通報の判断基準として政令等で定める基準以上の放射線量又は放射性物質が検出された場合（事業所外運搬に係る場合を除く。）。</p> <p>⑮その他原子炉施設以外に起因する事象が原子炉施設に影響を及ぼすおそれがあること等放射性物質又は放射線が原子力事業所外へ放出され、又は放出されるおそれがあり、原子力事業所周辺において、緊急事態に備えた防護措置の準備及び防護措置の一部の実施を開始する必要がある事象が発生すること。</p>

3 全面緊急事態（EAL3）

状 況	原子力施設において公衆に放射線による影響をもたらす可能性が高い事象が生じた事態
	<p>①原子炉の非常停止が必要な場合において、制御棒の挿入により原子炉を停止することができないこと又は停止したことを確認することができないこと。</p> <p>②原子炉の運転中に非常用炉心冷却装置の作動を必要とする原子炉冷却材の漏えいが発生した場合において、全ての非常用の炉心冷却装置による当該原子炉への注水ができないこと。</p> <p>③原子炉の運転中に当該原子炉への全ての給水機能が喪失した場合において、全ての非常用の炉心冷却装置による当該原子炉への注水ができないこと。</p> <p>④原子炉格納容器内の圧力又は温度が当該格納容器の設計上の最高使用圧力又は最高使用温度に達すること。</p> <p>⑤原子炉の運転中に主復水器による当該原子炉から熱を除去する機能が喪失した場合において、当該原子炉から残留熱を除去する全ての機能が喪失したときに、原子炉格納容器の圧力抑制機能が喪失すること。</p> <p>⑥全ての交流母線からの電気の供給が停止し、かつ、その状態が1時間以上（原子炉施設に設ける電源設備が実用発電用原子炉及びその附属施設の位置、構造及び設備の基準に関する規則第57条第1項及び実用発電用原子炉及びその附属施設の技術基準に関する規則第72条第1項の基準に適合しない場合には、30分以上）継続すること。</p> <p>⑦全ての非常用直流母線からの電気の供給が停止し、かつ、その状態が5分以上継続すること。</p> <p>⑧炉心の損傷の発生を示す原子炉格納容器内の放射線量を検知すること。</p> <p>⑨原子炉の停止中に当該原子炉容器内の水位が非常用炉心冷却装置（当該原子炉へ低圧で注水する系に限る。）が作動する水位まで低下し、当該非常用炉心冷却装置が作動しないこと。</p> <p>⑩使用済燃料貯蔵槽の水位が照射済燃料集合体の頂部から上方2メートルの水位まで低下すること、又は当該水位まで低下しているおそれがある場合において、当該貯蔵槽の水位を測定できないこと。</p> <p>⑪原子炉制御室が使用できなくなることにより、原子炉制御室からの原子炉を停止する機能及び冷温停止状態を維持する機能が喪失すること又は原子炉施設に異常が発生した場合において、原子炉制御室に設置する原子炉施設の状態を表示する装置若しくは原子炉施設の異常を表示する警報装置の全ての機能が喪失すること。</p> <p>⑫燃料被覆管の障壁及び原子炉冷却系の障壁が喪失した場合において、原子炉格納容器の障壁が喪失するおそれがあること。</p> <p>⑬原子力事業所の区域の境界付近等において原災法第15条に基づく緊急事態宣言の判断基準として政令等で定める基準以上の放射線量又は放射性物質が検出された場合（事業所外運搬に係る場合を除く。）。</p> <p>⑭その他原子炉施設以外に起因する事象が原子炉施設に影響を及ぼすこと等放射性物質又は放射線が異常な水準で原子力事業所外へ放出され、又は放出されるおそれがあり、原子力事業所周辺の住民の避難を開始する必要がある事象が発生すること。</p>

(注)沸騰水型軽水炉に係る基準

用語集

用語	説明
安定ヨウ素剤	<p>原子力施設等の事故に備えて、服用のために調合した放射能をもたないヨウ素。甲状腺にはヨウ素を取り込み蓄積するという機能があるため、放射線事故で環境中に放出された放射性ヨウ素が呼吸や飲食により体内に吸収されると、甲状腺で即座に甲状腺ホルモンに合成され濃集し、甲状腺組織内で放射能を放出し続ける。その結果放射能による甲状腺障害が起こり、晩発性の障害として甲状腺腫や甲状腺機能低下症を引き起こすとされている。これらの障害を防ぐためには、被ばくする前に安定ヨウ素剤を服用し甲状腺をヨウ素で飽和しておく。この処置により、被ばくしても¹³¹Iが甲状腺には取り込まれないので、予防的効果が期待できる。ヨウ素剤の効果は投与時期に大きく依存し、被ばく直前の投与が最も効果が大きい。</p>
EAL	<p><u>緊急時活動レベル (Emergency Action Level) 。緊急事態区分に該当する状況であるか否かを原子力事業者が判断するための基準として、原子力施設における深層防護を構成する各層設備の状態、放射性物質の閉じ込め機能の状態、外的事象の発生等の原子力施設の状態等に基づき設定された。各発電用原子炉の特性及び立地地域の状況に応じたEALの設定については、原子力規制委員会が示すEALの枠組みに基づき原子力事業者が行う。</u></p>
EPZ	<p>原子力施設等の防災対策を重点的に充実すべき地域の範囲 (Emergency Planning Zone) 。原子力施設において放射性物質又は放射線の異常な放出を想定し、緊急に講ずべき対策として、周辺環境への影響、周辺住民等の被ばくを低減するための防護措置であり、その判断の「めやす」となる原子力施設からの範囲 (距離) をいう。EPZは、原子力発電所や大型の試験研究炉などを中心として半径約8～10kmの距離、再処理施設を中心として半径約5kmの距離などがそれぞれめやすとされている。</p>
OIL	<p><u>運用上の介入レベル (Operational Intervention Level) 。防護措置の実施を判断する基準として、空間放射線量率や環境試料中の放射性物質の濃度等の原則計測可能な値で表された。</u></p> <p><u>緊急時モニタリングの結果をOILに照らして、防護措置の実施範囲を定めるなどの具体的手順をあらかじめ決めておく必要がある。</u></p>
屋内退避	<p>原子力災害発生時に、一般公衆が放射線被ばく及び放射性物質の吸入を低減するため家屋内に退避すること。</p> <p>屋内退避は、通常的生活活動に近いこと、その後の対応指示も含めて広報連絡が容易であるなどの利点があると同時に、建屋の有する遮へい効果及び気密性などを考慮すると、防護対策上有効な方法であるとされている。</p>

用語	説明
オフサイトセンター	緊急事態応急対策拠点施設。原子力緊急事態が発生した場合に現地において、国の原子力災害現地対策本部、地方自治体の災害対策本部などが情報を共有しながら連携のとれた応急措置等を講じていくための拠点として、あらかじめ主務大臣が緊急事態応急対策拠点施設（オフサイトセンター）を指定することになっている。現在全国で21ヵ所暫定指定されている。オフサイトセンターには、文部科学省および経済産業省の原子力防災専門官が駐在している。
確定的影響	<u>放射線による重篤度が線量の大きさとともに増大し、影響の現れないしきい線量が存在すると考えられている影響をいう。しきい線量を超えた場合に影響が現れ、線量の増加とともに影響の発生確率が急激に増加し、影響の程度（重篤度）も増加する。ある線量に達すると被ばくしたすべての人に影響が現れる。がん及び遺伝的影響以外の影響はすべてこれに区分され、皮膚障害、白内障、組織障害、個体死等がある。これを防止するためには、線量当量限度を十分低い値に設定し、生涯の全期間あるいは全就労期間の後でもしきい値に達しないようにすることが必要である。</u>
確率的影響	<u>放射線による影響の起こる確率が線量の関数となっていて、しきい線量が存在しないと仮定されている影響。確率的影響としては、がんと遺伝的影響力がある。これを防ぐには、個人に対しては適切な線量当量限度を超えないこと、期間に対しては、正当であるとされる被ばくを、経済的及び社会的要因を考慮に入れながら合理的に達成可能な限り低く保つ（ALARA）ことが必要とされている。放射線防護上は、低い被ばく線量の範囲内では線量と影響の起こる確率の間に比例関係が存在すると仮定している。</u>
外部被ばく	放射線を体の外から受けること。外部被ばくの例として、レントゲン撮影時の엑스線を受けることがあげられる。
空間線量率	対象とする空間の単位時間当たりの放射線量。
原子力災害合同対策協議会	緊急事態が発生した場合に、国、都道府県、市町村、原子力事業者及び原子力防災専門官などは、緊急事態について相互に協力するため、緊急事態応急対策拠点施設（オフサイトセンター）に組織される。
原子力防災管理者	当該原子力事業所の原子力防災業務を統括・管理する最高責任者であり、原災法では事業所ごとに原子力防災管理者を選任するよう義務付けている。当該原子力事業所の原子力防災組織を統括・管理し、異常事態が発生したときの通報、原子力防災要員の呼集、応急措置の実施、放射線防護器具・非常用通信その他の資機材の配置と保守点検、原子力防災訓練、原子力防災要員に対する防災教育などが職務である。
サーベイ	<u>サーベイメータの検出器を用いて、人体及び対象物表面及び対象空間などを走査（スキヤニング）することにより、放射性物質の表面密度、放射線量や放射線量率、放射性物質の濃度を調査（測定）し、スクリーニングや</u>

用語	説明
	<u>防護対策範囲の把握などを行うこと。</u>
シーベルト (Sv)	人体が放射線を受けた時、その影響の程度を測るものさしとして使われる単位。
実効線量	身体の放射線被ばくが均一又は不均一に生じたときに、被ばくした臓器・組織で吸収された等価線量を相対的な放射線感受性の相対値（組織荷重係数）で加重してすべてを加算したもの。
除染	身体や物体の表面に付着した放射性物質を除去、あるいは付着した量を低下させること。対象物により、エリア、機器、衣料、皮膚の除染などに分けられる。
スクリーニング	放射性物質による汚染の検査や、それに伴う医学的検査を必要とする場合に、救護所等において、身体表面に放射性物質が付着している者のふるい分けを実施すること。
等価線量	人体各組織が放射線を被ばくするとき、その組織に対する生物学的効果を勘案した放射線の線量。等価線量限度は、放射線の確定的影響を考慮し、「しきい値」を超えることのない線量として、ICRP（国際放射線防護委員会）が勧告している。通常の組織に対しては、職業人に対して500mSv/年と定められている。一般公衆に対しては、ICRPの1990年勧告では、水晶体に対して15mSv/年、皮膚に対して50mSv/年としている。
特定事象	<p>原子力災害対策特別措置法第10条第1項に規定する次の基準または施設の異常事象のこと。</p> <ul style="list-style-type: none"> ・原子力事業所の境界付近の放射線測定設備により5 μ Sv/h 以上の場合 ・排気筒など通常放出場所で、拡散などを考慮した5 μ Sv/h 相当の放射性物質を検出した場合 ・管理区域以外の場所で、50 μ Sv/h の放射線量が5 μ Sv/h 相当の放射性物質を検出した場合 ・輸送容器から1m離れた地点で100 μ Sv/h を検出した場合 ・臨界事故の発生またはそのおそれがある状態 ・原子炉の運転中に非常用炉心冷却装置の作動を必要とする原子炉冷却材の喪失が発生すること、等
内部被ばく	生体内に取り込まれた放射性物質による被ばく。体内に入った放射性物質は、全身に均等に分布する場合と特定の1つまたは幾つかの器官あるいは組織に選択的に吸収される場合がある。体内に取り込まれた放射性物質は、時間の経過とともに代謝、排泄等によって体外に出ていく。被ばく量は、有効半減期（放射性物質の壊変と生物学的過程の双方の効果で放射エネルギーが半分になる時間）に依存する。

用語	説明
P A Z	<p><u>予防的防護措置を準備する区域 (Precautionary Action Zone)。</u> <u>P A Zとは、急速に進展する事故においても放射線被ばくによる確定的影響等を回避するため、先述のE A Lに応じて、即時避難を実施する等、放射性物質の環境への放出前の段階から予防的に防護措置を準備する区域のことを指す。P A Zの具体的な範囲については、I A E Aの国際基準において、P A Zの最大半径を原子力施設から3～5 k mの間で設定すること（5 k mを推奨）とされていること等を踏まえ、「原子力施設から概ね半径5 k m」を目安とする。</u></p>
P P A	<p><u>プルーム通過時の被ばくを避けるための防護措置を実施する地域 (Plume Protection Planning Area)。</u> U P Z外においても、<u>プルーム通過時には放射性ヨウ素の吸入による甲状腺被ばく等の影響もあることが想定される。つまり、U P Zの目安である30 k mの範囲外であっても、その周辺を中心に防護措置が必要となる場合がある。</u></p> <p><u>プルーム通過時の防護措置としては、放射性物質の吸引等を避けるための屋内退避や安定ヨウ素剤の服用など、状況に応じた追加の防護措置を講じる必要が生じる場合もある。また、プルームについては、空間放射線量率の測定だけでは通過時しか把握できず、その到達以前に防護措置を講じることは困難である。このため、放射性物質が放出される前に原子力施設の状況に応じて、U P Z外においても防護措置の実施の準備が必要となる場合がある。</u></p> <p><u>以上を踏まえて、P P Aの具体的な範囲及び必要とされる防護措置の実施の判断の考え方については、今後、原子力規制委員会において、国際的議論の経過を踏まえつつ検討されることとなっている。</u></p>
ベクレル(Bq)	放射能の強さを表す単位で、単位時間（1秒間）内に原子核が崩壊する数を表す。
放射性物質	放射性核種を含む物質の一般的総称。
放射性プルーム	気体状の放射性物質が大気とともに煙のように流れる状態。放射性希ガス、放射性ヨウ素、ウラン、プルトニウム等が含まれ、外部被ばくや内部被ばくの原因となる。
放射線	X線、 γ 線などの電磁波（光子）並びに α 線、 β 線、中性子線等の粒子線の総称。放射線は人間の五感では感じないので、特別の測定器を用いて検出、測定する。
放射能	放射性物質が自発的に壊変して放射線を放出する能力。単位は、その放射性物質に含まれる放射性核種が単位時間に壊変する数であって、毎秒当り1壊変を1Bq（ベクレル）と定めている。
U P Z	<p><u>緊急時防護措置を準備する区域 (Urgent Protective action Planning Zone)。</u> U P Zとは、<u>確率的影響のリスクを最小限に抑えるため、E A L、O I Lに基づき、緊急時防護措置を準備する区域。U P Zの具体的な範囲については、I A E Aの国際基準において、U P Zの最大半径は原子力施設から5～30 k mの間で設定されていること等を踏まえ、「原子力施設から概ね30 k m」を目安とする。</u></p>

用語	説明
予測線量	放射性物質又は放射線の放出量予測、気象情報予測などをもとに、何の防護対策を講じない場合に、その地点にとどまっている住民が受けると予測される線量の推定値のこと。個々の住民が受ける実際の線量とは異なる。

参考文献

- ・原子力施設等防災専門部会防災指針検討ワーキンググループ「原子力施設等の防災対策について」の見直しに関する考え方について 中間取りまとめ（平成24年3月22日）
- ・（財）高度情報科学技術研究機構「原子力百科事典ATOMICA」
- ・文部科学省 原子力防災基礎用語集
- ・原子力規制委員会 環境防災Nネット

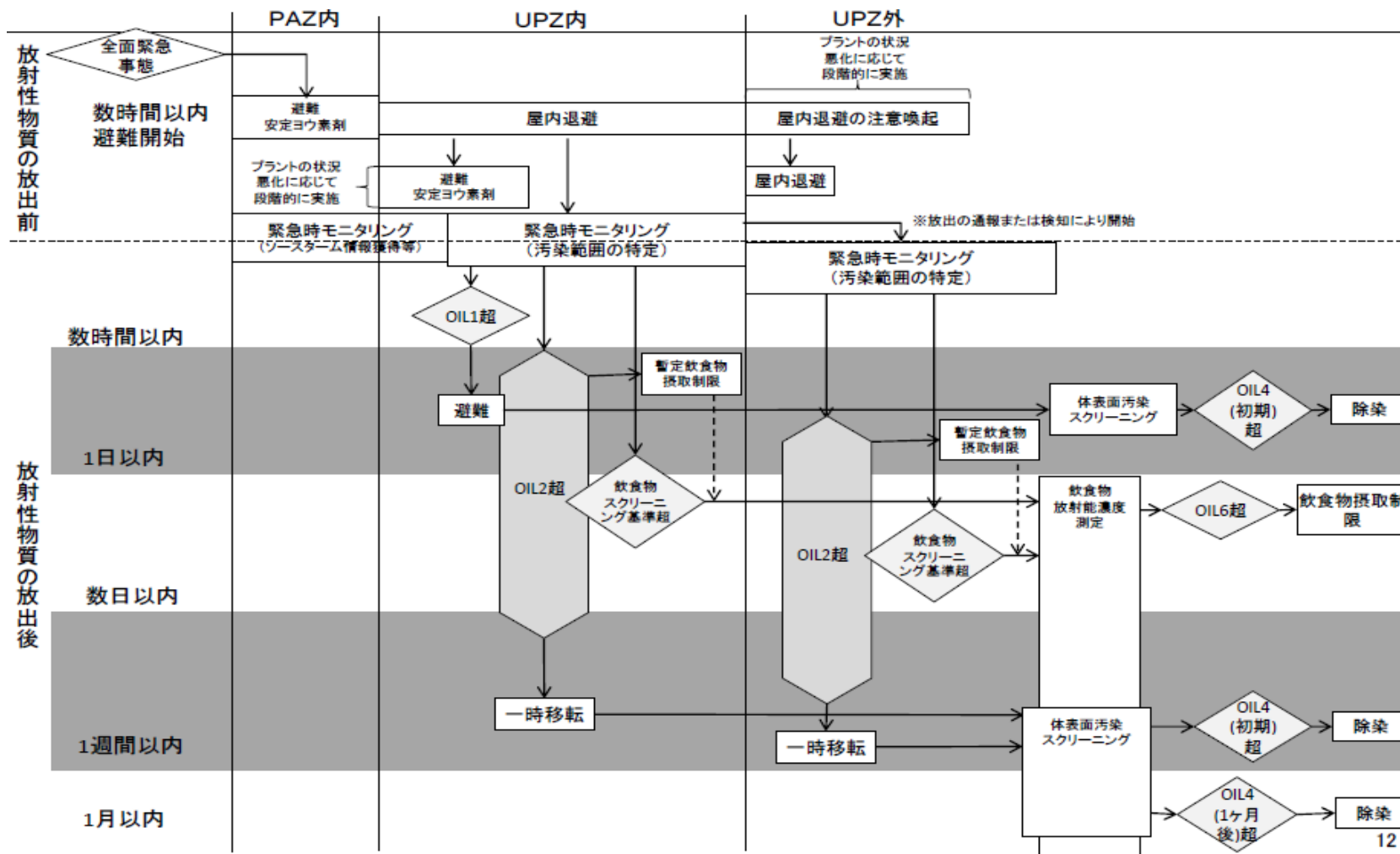
(参考1)

緊急事態区分等に応じた防護措置

	PAZ(5km圏)	UPZ(30km圏)	UPZ外(30km圏外)
警戒事態 (EAL1)	・災害時要援護者等の避難準備		・災害対策要員の参集 ・国、近隣県、原子力事業者等から情報収集 ・必要に応じて市町、消防等関係機関に対し通報連絡
施設敷地緊急事態 (EAL2)	・災害時要援護者等の避難実施 ・一般住民の避難準備 ・安定ヨウ素剤服用準備	・屋内退避の準備	・災害警戒本部の設置 ・市町、消防等への通報連絡 ・報道機関、県ホームページ等を通じた県民等への周知 ・緊急時環境放射線モニタリングの準備
全面緊急事態 (EAL3)	・避難の実施 ・安定ヨウ素剤服用指示	・屋内退避の実施 ・避難の準備 ・安定ヨウ素剤服用準備	・災害対策本部の設置 ・屋内退避等の注意喚起 ・避難者の受入れ準備 ・現地対策本部への職員派遣
事故発生 (放射性物質漏えい後)		・OILに基づく屋内退避又は避難の実施 ・OILに基づく飲食物摂取制限	・OILに基づく屋内退避等の実施 ・OILに基づく飲食物摂取制限 ・OILに基づくスクリーニング、除染

防護措置実施のフロー例

(参考2)



栃 木 県 地 域 防 災 計 画
(原子力災害対策編)

編 集 栃木県防災会議

事務局 栃木県県民生活部消防防災課
電話 (028) 623 - 2136

作 成 平成26年10月
