

様式第二号の十三(第八条の十七の二関係)

(第1面)

特別管理産業廃棄物処理計画書	
令和5(2023)年 5月 31日	
栃木県知事 福田 富一 様	
提出者 住 所 栃木県真岡市鬼怒ヶ丘15番地 氏 名 (株)神戸製鋼所 真岡製造所 所 長 城 田 剛 造 電話番号 0285-82-4111	
廃棄物の処理及び清掃に関する法律第12条の2第10項の規定に基づき、特別管理産業廃棄物の減量その他その処理に関する計画を作成したので、提出します。	
事業場の名称	(株)神戸製鋼所 真岡製造所
事業場の所在地	栃木県真岡市鬼怒ヶ丘15番地
計画期間	令和5年4月1日 ~ 令和6年3月31日
当該事業場において現に行っている事業に関する事項	
①事業の種類	アルミニウム・同合金圧延業 (2332)
②事業の規模	製品出荷額 1232億円/年
③従業員数	1027人
④特別管理産業廃棄物の一連の処理の工程	別紙1のとおり

(日本工業規格 A列4番)

(第2面)

特別管理産業廃棄物の処理に係る管理体制に関する事項			
(管理体制図) 別紙2のとおり			
特別管理産業廃棄物の排出の抑制に関する事項			
① 現状	【前年度（令和 4年度）実績】		
	特別管理産業廃棄物の種類	別紙3のとおり	
	排 出 量	別紙3のとおり t	t
	(これまでに実施した取組) 実施した取組みなし		
②計画	【目標】		
	特別管理産業廃棄物の種類	別紙3のとおり	
	排 出 量	別紙3のとおり t	t
	(今後実施する予定の取組) 実施予定なし		
特別管理産業廃棄物の分別に関する事項			
①現状	(分別している特別管理産業廃棄物の種類及び分別に関する取組) 実施した取組みなし		
②計画	(今後分別する予定の特別管理産業廃棄物の種類及び分別に関する取組) 実施予定なし		

(第3面)

自ら行う特別管理産業廃棄物の再生利用に関する事項			
① 現状	【前年度（令和 4年度）実績】		
	特別管理産業廃棄物の種類	別紙3のとおり	
	自ら再生利用を行った特別管理産業廃棄物の量	別紙3のとおり t	t
	(これまでに実施した取組) 実施した取組みなし		
②計画	【目標】		
	特別管理産業廃棄物の種類	別紙3のとおり	
	自ら再生利用を行う特別管理産業廃棄物の量	別紙3のとおり t	t
	(今後実施する予定の取組) 実施予定なし		
自ら行う特別管理産業廃棄物の中間処理に関する事項			
① 現状	【前年度（令和 4年度）実績】		
	特別管理産業廃棄物の種類	別紙3のとおり	
	自ら熱回収を行った特別管理産業廃棄物の量	別紙3のとおり t	t
	自ら中間処理により減量した特別管理産業廃棄物の量	別紙3のとおり t	t
(これまでに実施した取組) 実施した取組みなし			
②計画	【目標】		
	特別管理産業廃棄物の種類	別紙3のとおり	
	自ら熱回収を行う特別管理産業廃棄物の量	別紙3のとおり t	t
	自ら中間処理により減量する特別管理産業廃棄物の量	別紙3のとおり t	t
(今後実施する予定の取組) 実施予定なし			

(第4面)

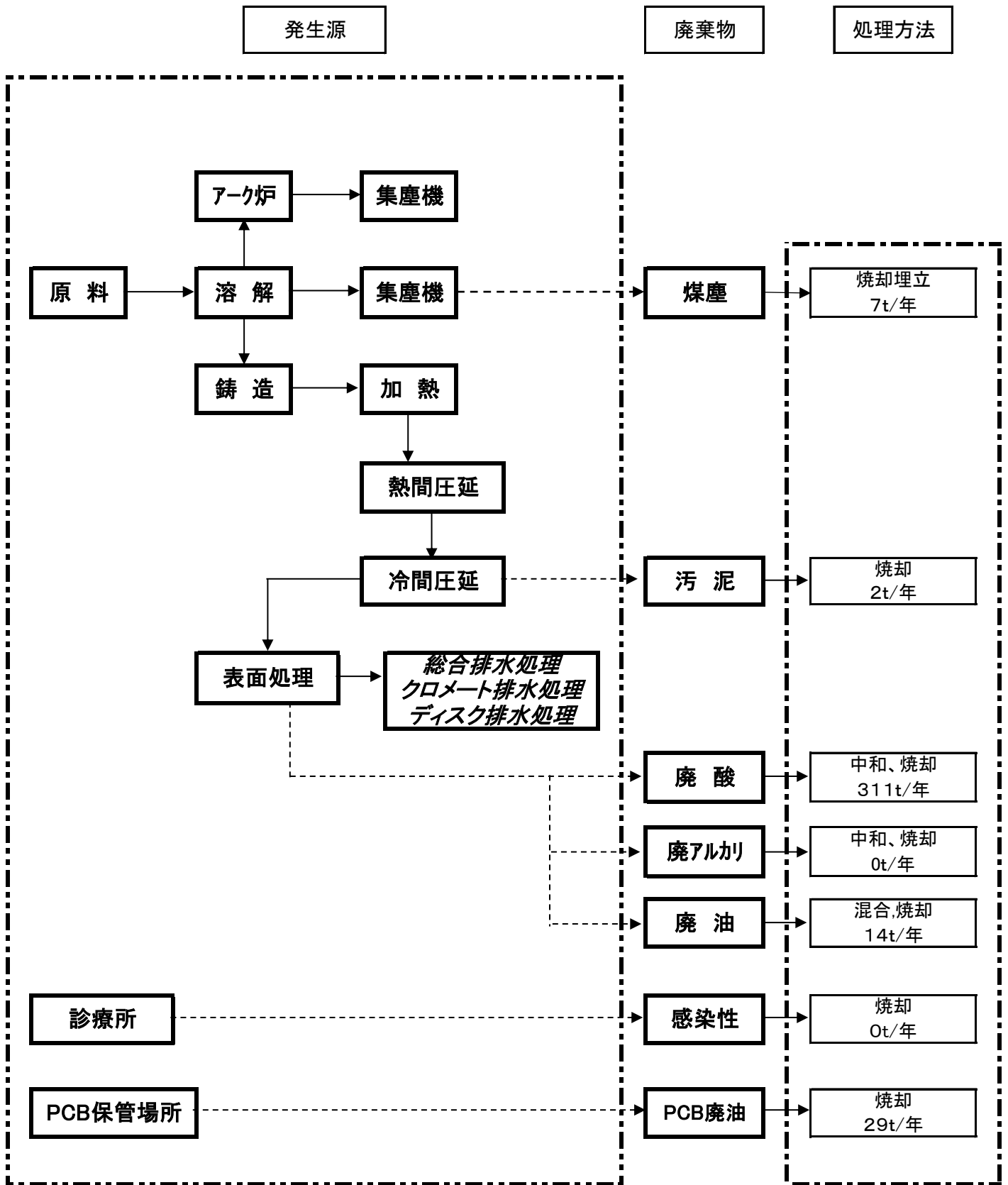
自ら行う特別管理産業廃棄物の埋立処分に関する事項			
① 現状	【前年度（令和 4年度）実績】		
	特別管理産業廃棄物の種類	別紙3のとおり	
	自ら埋立処分を行った特別管理産業廃棄物の量	別紙3のとおり t	t
	(これまでに実施した取組) 実施した取組みなし		
②計画	【目標】		
	特別管理産業廃棄物の種類	別紙3のとおり	
	自ら埋立処分を行う特別管理産業廃棄物の量	別紙3のとおり t	t
	(今後実施する予定の取組) 実施予定なし		
特別管理産業廃棄物の処理の委託に関する事項			
① 現状	【前年度（令和 4年度）実績】		
	特別管理産業廃棄物の種類	別紙3のとおり	
	全処理委託量	別紙3のとおり t	t
	優良認定処理業者への処理委託量	別紙3のとおり t	t
	再生利用業者への処理委託量	別紙3のとおり t	t
	認定熱回収業者への処理委託量	別紙3のとおり t	t
	認定熱回収業者以外の熱回収を行う業者への処理委託量	別紙3のとおり t	t
	(これまでに実施した取組) 委託処理業者への現地確認を定期的に行い、廃棄物処理が適正に行われているか確認していた。		

②計画	【目標】		
	特別管理産業廃棄物の種類	別紙3のとおり	
	全処理委託量	別紙3のとおり t	t
	優良認定処理業者への処理委託量	別紙3のとおり t	t
	再生利用業者への処理委託量	別紙3のとおり t	t
	認定熱回収業者への処理委託量	別紙3のとおり t	t
	認定熱回収業者以外の熱回収を行う業者への処理委託量	別紙3のとおり t	t
	<p>(今後実施する予定の取組)</p> <p>今後も定期的に処理業者への現地確認を実施してゆく。</p>		
電子情報処理組織の使用に関する事項	【前年度（令和 4年度）実績】		
	特別管理産業廃棄物 排出量 (ホリ塩化ビフェニル廃棄物を除く)		205 t
	<p>(今後実施する予定の取組)</p> <p>特別管理産業廃棄物排出量の全て、電子情報処理組織（電子マニフェスト）を使用しています。 今後も変更の予定はありません。</p>		
※事務処理欄			

備考

- 1 前年度の特別管理産業廃棄物の発生量が50トン以上の事業場ごとに1枚作成すること。
- 2 当該年度の6月30日までに提出すること。
- 3 「当該事業場において現に行っている事業に関する事項」の欄は、以下に従って記入すること。
 - (1)①欄には、日本標準産業分類の区分を記入すること。
 - (2)②欄には、製造業の場合における製造品出荷額（前年度実績）、建設業の場合における元請完成工事高（前年度実績）、医療機関の場合における病床数（前年度末時点）等の業種に応じ事業規模が分かるような前年度の実績を記入すること。
 - (3)④欄には、当該事業場において生ずる特別管理産業廃棄物についての発生から最終処分が終了するまでの一連の処理の工程（当該処理を委託する場合は、委託の内容を含む。）を記入すること。
- 4 「自ら行う特別管理産業廃棄物の中間処理に関する事項」の欄には、特別管理産業廃棄物の種類ごとに、自ら中間処理を行うに際して熱回収を行った場合における熱回収を行った特別管理産業廃棄物の量と、自ら中間処理を行うことによって減量した量について、前年度の実績、目標及び取組を記入すること。
- 5 「自ら行う特別管理産業廃棄物の埋立処分に関する事項」の欄には、特別管理産業廃棄物の種類ごとに、埋立処分した量を記入すること。なお、中間処理を行うことにより特別管理産業廃棄物に該当しなくなった産業廃棄物を海洋投入処分するときは、その量も含めて記入すること。
- 6 「特別管理産業廃棄物の処理の委託に関する事項」の欄には、特別管理産業廃棄物の種類ごとに、全処理委託量を記入するほか、その内数として、優良認定処理業者（廃棄物の処理及び清掃に関する法律施行令（以下「令」という。）第6条の14第2号に該当する者）への処理委託量、処理業者への再生利用委託量、認定熱回収施設設置者（廃棄物の処理及び清掃に関する法律第15条の3の3第1項の認定を受けた者）である処理業者への焼却処理委託量及び認定熱回収施設設置者以外の熱回収を行っている処理業者への焼却処理委託量について、前年度実績、目標及び取組を記入すること。
- 7 「電子情報処理組織の使用に関する事項」の欄には、前年度の特別管理産業廃棄物の全発生量（ポリ塩化ビフェニル廃棄物(令第2条の4第5号イからハまでに掲げるものをいう。)を除く。)を記入すること。その量が50トン以上の者にあつては、今後の電子情報処理組織の使用に関する取組について記入すること。
- 8 それぞれの欄に記入すべき事項の全てを記入することができないときは、当該欄に「別紙のとおり」と記入し、当該欄に記入すべき内容を記入した別紙を添付すること。また、特別管理産業廃棄物の種類が3以上あるときは、前年度実績及び目標の欄に「別紙のとおり」と記入し、当該欄に記入すべき内容を記入した別紙を添付すること。また、それぞれの欄に記入すべき事項がないときは、「—」を記入すること。
- 9 ※欄は記入しないこと。

別紙-1 真岡製造所「特別管理産業廃棄物」発生工程図



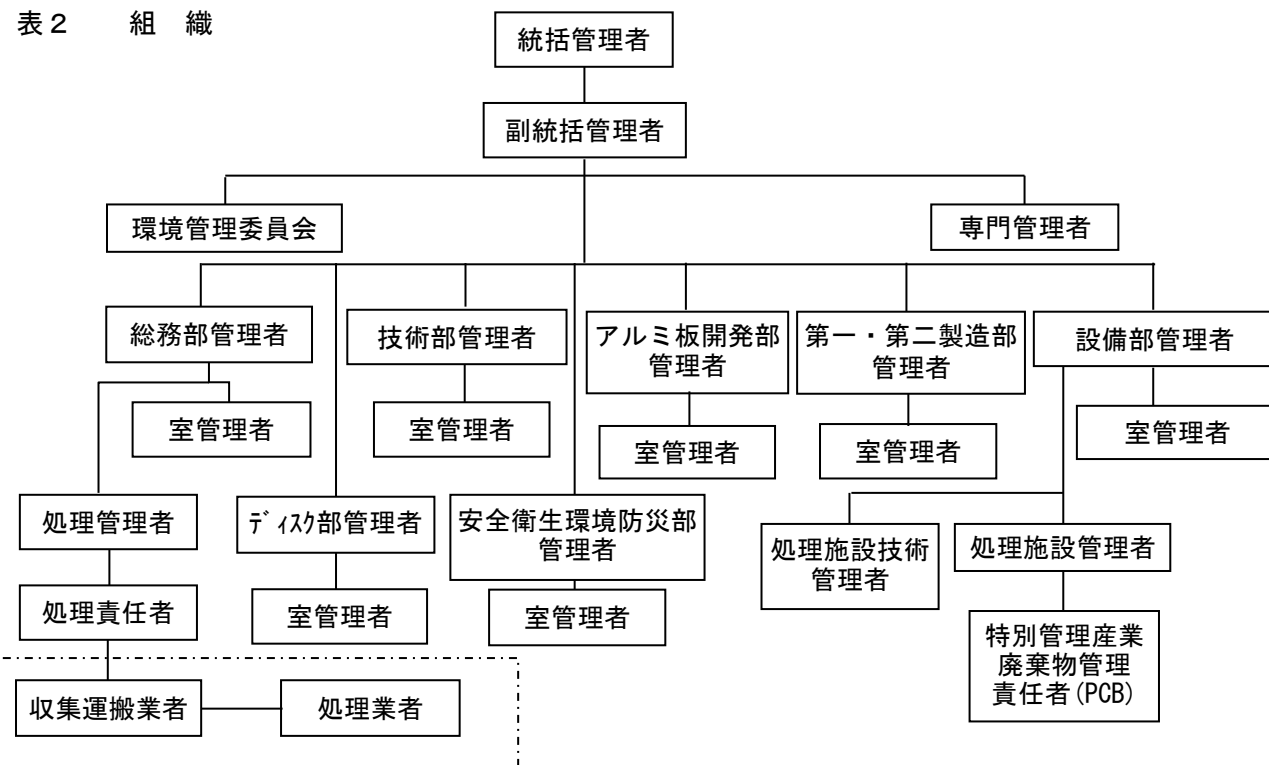
〈産業廃棄物の処理に係る管理体制に関する事項〉

管理体制図

表 1

管理の区分	職 位	権限および責任の範囲
統括管理者	製造所長	産業廃棄物に係わる製造所統括責任者
副統括管理者	安全衛生環境防災部長	所長を補佐し、産業廃棄物に係わる統括責任者
専門管理者	環境防災室長	処理・削減・教育等の立案、行政報告、処理状況の点検調査、法的届出・報告事項の照査及び、関係官庁への連絡、届出・報告
部管理者	各部長	所管する部内の産業廃棄物に係わる総括責任者
室管理者	各室長	室内の産業廃棄物減量化計画立案及び再資源化の推進
処理管理者	資材室長	処理に関する事務的管理の総括（契約、処理記録等の管理）
処理責任者	資材室係員	処理に関する事務的実務（処理記録管理、業者指導等）、法的届出・報告事項の作成
処理施設管理者	設備室長	処理設備の維持・管理に関する統括管理者
廃棄物処理施設技術管理者(法定)	設備技術室係員	処理設備の維持管理に関する技術管理
特別管理産業廃棄物管理責任者(法定)	設備室職長・班長	PCB含有機器等の保管管理

表 2 組 織



別紙3

R4年度実績値及びR5年度目標値

廃棄物の種類及び 実績、目標の別 排出・処理の区 分	感染性廃棄物		廃PCB							
	実績[t]	目標[t]	実績[t]	目標[t]	実績[t]	目標[t]	実績[t]	目標[t]	実績[t]	目標[t]
	(R4年度)	(R5年度)	(R4年度)	(R5年度)	(R4年度)	(R5年度)	(R4年度)	(R5年度)	(R4年度)	(R5年度)
排出量	0.00	0.01	29	40						
自己再生利用	—	—	—	—						
自己熱回収量	—	—	—	—						
自己中間処理減量化量	—	—	—	—						
自己埋立処分又は海洋投入処分量	—	—	—	—						
全処理委託量	0.00	0.01	29	40						
優良認定処理業者への処理委託量	0.00	0.01	29	40						
再生利用業者への処理委託	—	—	29	40						
認定熱回収業者への処理委託量	—	—	—	—						
認定熱回収業者以外の熱回収を行う業者への処理委託量	0.00	0.01	29	40						