

様式第二号の八(第八条の四の五関係)

(第1面)

産業廃棄物処理計画書

2023年 5 月 12 日

栃木県知事
福田 富一 様

提出者
住 所 大阪市天王寺小橋町1番8号
氏 名 大阪シーリング印刷株式会社
代表取締役 松口 正
(法人にあつては、名称及び代表者の氏名)
電話番号 06-6762-0001

廃棄物の処理及び清掃に関する法律第12条第9項の規定に基づき、2023年度の産業廃棄物の減量その他、その処理に関する計画を作成したので、提出します。

事業場の名称	大阪シーリング印刷株式会社 栃木工場 第一事業所
事業場の所在地	栃木県那須塩原市井口1242-11
計画期間	2023年4月1日 ~ 2024年3月31日
当該事業場において現に行っている事業に関する事項	
①事業の種類	1512 オフセット印刷以外の印刷業 (紙に対するもの)
②事業の規模	75億8000万円
③従業員数	232名
④産業廃棄物の一連の処理の工程	別紙1の通り

(日本工業規格 A列4番)

産業廃棄物の処理に係る管理体制に関する事項			
(管理体制図)			
別紙2の通り			
産業廃棄物の排出の抑制に関する事項			
① 現状	【前年度 (2022 年度) 実績】		
	産業廃棄物の種類	別紙3の通り	
	排出量	別紙3の通り t	t
	(これまでに実施した取組) 別紙4の通り		
②計画	【目標】		
	産業廃棄物の種類	別紙3の通り	
	排出量	別紙3の通り t	t
	(今後実施する予定の取組) 別紙4の通り		
産業廃棄物の分別に関する事項			
①現状	(分別している産業廃棄物の種類及び分別に関する取組) 別紙4の通り		
②計画	(今後分別する予定の産業廃棄物の種類及び分別に関する取組) 別紙4の通り		

(第3面)

自ら行う産業廃棄物の再生利用に関する事項			
① 現状	【前年度（ 2022 年度）実績】		
	産業廃棄物の種類	別紙3の通り	
	自ら再生利用を行った産業廃棄物の量	別紙3の通り t	t
	(これまでに実施した取組) 別紙4の通り		
②計画	【目標】		
	産業廃棄物の種類	別紙3の通り	
	自ら再生利用を行う産業廃棄物の量	別紙3の通り t	t
	(今後実施する予定の取組) 別紙4の通り		
自ら行う産業廃棄物の中間処理に関する事項			
① 現状	【前年度（ 2022 年度）実績】		
	産業廃棄物の種類	別紙3の通り	
	自ら熱回収を行った産業廃棄物の量	別紙3の通り t	t
	自ら中間処理により減量した産業廃棄物の量	別紙3の通り t	t
(これまでに実施した取組) 別紙4の通り			
②計画	【目標】		
	産業廃棄物の種類	別紙3の通り	
	自ら熱回収を行う産業廃棄物の量	別紙3の通り t	t
	自ら中間処理により減量する産業廃棄物の量	別紙3の通り t	t
(今後実施する予定の取組) 別紙4の通り			

(第4面)

自ら行う産業廃棄物の埋立処分又は海洋投入処分に関する事項			
① 現状	【前年度（ 2022 年度）実績】		
	産業廃棄物の種類	別紙3の通り	
	自ら埋立処分又は海洋投入処分を行った産業廃棄物の量	別紙3の通り t	t
	(これまでに実施した取組) 別紙4の通り		
② 計画	【目標】		
	産業廃棄物の種類	別紙3の通り	
	自ら埋立処分又は海洋投入処分を行う産業廃棄物の量	別紙3の通り t	t
	(今後実施する予定の取組) 別紙4の通り		
産業廃棄物の処理の委託に関する事項			
① 現状	【前年度（ 2022 年度）実績】		
	産業廃棄物の種類	別紙3の通り	
	全処理委託量	別紙3の通り t	t
	優良認定処理業者への処理委託量	別紙3の通り t	t
	再生利用業者への処理委託量	別紙3の通り t	t
	認定熱回収業者への処理委託量	別紙3の通り t	t
	認定熱回収業者以外の熱回収を行う業者への処理委託量	別紙3の通り t	t
	(これまでに実施した取組) 別紙4の通り		

②計画	【目標】		
	産業廃棄物の種類	別紙3の通り	
	全処理委託量	別紙3の通り t	t
	優良認定処理業者への 処理委託量	別紙3の通り t	t
	再生利用業者への 処理委託量	別紙3の通り t	t
	認定熱回収業者への 処理委託量	別紙3の通り t	t
	認定熱回収業者以外の 熱回収を行う業者への 処理委託量	別紙3の通り t	t
	(今後実施する予定の取組) 別紙4の通り		
※事務処理欄			

備考

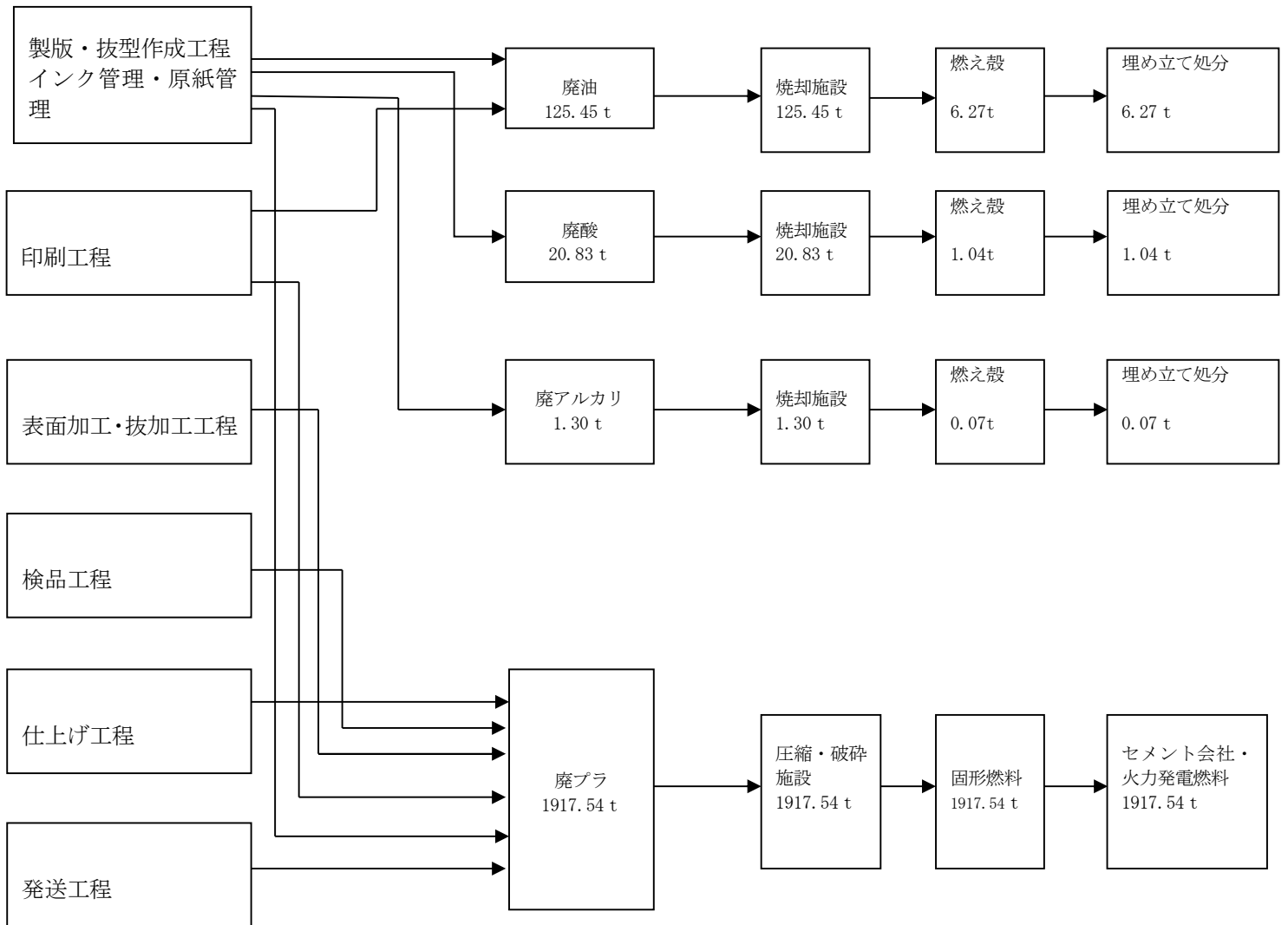
- 1 前年度の産業廃棄物の発生量が1,000トン以上の事業場ごとに1枚作成すること。
- 2 当該年度の6月30日までに提出すること。
- 3 「当該事業場において現に行っている事業に関する事項」の欄は、以下に従って記入すること。
 - (1)①欄には、日本標準産業分類の区分を記入すること。
 - (2)②欄には、製造業の場合における製造品出荷額（前年度実績）、建設業の場合における元請完成工事高（前年度実績）、医療機関の場合における病床数（前年度末時点）等の業種に応じ事業規模が分かるような前年度の実績を記入すること。
 - (3)④欄には、当該事業場において生ずる産業廃棄物についての発生から最終処分が終了するまでの一連の処理の工程（当該処理を委託する場合は、委託の内容を含む。）を記入すること。
- 4 「自ら行う産業廃棄物の中間処理に関する事項」の欄には、産業廃棄物の種類ごとに、自ら中間処理を行うに際して熱回収を行った場合における熱回収を行った産業廃棄物の量と、自ら中間処理を行うことによって減量した量について、前年度の実績、目標及び取組を記入すること。
- 5 「産業廃棄物の処理の委託に関する事項」の欄には、産業廃棄物の種類ごとに、全処理委託量を記入するほか、その内数として、優良認定処理業者（廃棄物の処理及び清掃に関する法律施行令第6条の11第2号に該当する者）への処理委託量、処理業者への再生利用委託量、認定熱回収施設設置者（廃棄物の処理及び清掃に関する法律第15条の3の3第1項の認定を受けた者）である処理業者への焼却処理委託量及び認定熱回収施設設置者以外の熱回収を行っている処理業者への焼却処理委託量について、前年度実績、目標及び取組を記入すること。
- 6 それぞれの欄に記入すべき事項の全てを記入することができないときは、当該欄に「別紙のとおり」と記入し、当該欄に記入すべき内容を記入した別紙を添付すること。また、産業廃棄物の種類が3以上あるときは、前年度実績及び目標の欄に「別紙のとおり」と記入し、当該欄に記入すべき内容を記入した別紙を添付すること。また、それぞれの欄に記入すべき事項がないときは、「—」を記入すること。
- 7 ※欄は記入しないこと。

別紙 1

発生源

廃棄物

再生・処理・処分



〈産業廃棄物の処理に係る管理体制に関する事項〉

管理体制図

統括責任者		所属：栃木工場 第一事業所 職名：工場長
サイト管理責任者		組織名：栃木工場 第一事業所 EMS 管理責任者 職名：主査 組織人数：2人
役割	エコ推進委員	<ul style="list-style-type: none"> ○ 廃棄物処理に関する検討 廃棄物の発生抑制、再生利用、中間処理、適正処理の推進、計画的な廃棄物の管理運営を行う上で必要な事項を検討する。 <ul style="list-style-type: none"> ・ 委員長－工場長 ・ 委員－関連部署リーダー ・ 事務局－栃木工場 EMS 管理責任者 ・ 毎月1回 定例品質・環境統一会議 ○ 品質、環境目的、目標に対する進捗状況の把握
	廃棄物分別管理担当者	<ul style="list-style-type: none"> ○ 廃棄物分別に関する監視 <ul style="list-style-type: none"> ・ 管理手順に適した分別処理が実行されているか。 ・ 不適合な分別処理を発見した場合は、直ちに指導し、是正を図る。 ・ 廃棄物の飛散・流出を未然に防ぐ。 ・ 委託契約の締結、運搬・処理業者の許可証の確認 ・ 電子マニフェスト及びマニフェストの管理 ・ 官庁への報告書の提出等

廃棄物管理組織図

＜産業廃棄物の排出の抑制に関する事項＞

	これまでに実施した取り組み	今後実施する予定の取り組み
廃プラスチック	印刷不良の削減・歩留りの向上	・ひきつづき印刷不良の削減・歩留まりの向上 ・各個人の目標を設定し意識づける
廃油	印刷版の不良の削減	・ひきつづき印刷版の不良の削減 ・印刷において色固定ユニットの活用で廃油の削減 ・無駄にインクの調色をしない。
廃アルカリ	印刷版の不良の削減	ひきつづき印刷版の不良の削減
廃酸	印刷版の不良の削減	ひきつづき印刷版の不良の削減
混合廃棄物	出来る物は分別する	ひきつづき分別

＜産業廃棄物の分別に関する事項＞

	これまでに実施した取り組み	今後実施する予定の取り組み
廃プラスチック	印刷不良の削減・歩留りの向上	ひきつづき印刷不良の削減・歩留まりの向上
廃油	—	—
廃アルカリ	—	—
廃酸	—	—
混合廃棄物	—	—

＜自ら行う産業廃棄物の再生利用に関する事項＞

	これまでに実施した取り組み	今後実施する予定の取り組み
廃プラスチック	—	—
廃油	—	—
廃アルカリ	—	—
廃酸	—	—
混合廃棄物	—	—

＜自ら行う産業廃棄物の中間処理に関する事項＞

	これまでに実施した取り組み	今後実施する予定の取り組み
廃プラスチック	—	—
廃油	—	—
廃アルカリ	—	—
廃酸	—	—
混合廃棄物	—	—

＜自ら行う産業廃棄物の埋め立て処分、又は海洋投入処分に関する事項＞

	これまでに実施した取り組み	今後実施する予定の取り組み
廃プラスチック	—	—
廃油	—	—
廃アルカリ	—	—
廃酸	—	—
混合廃棄物	—	—

＜産業廃棄物の処理委託に関する事項＞

	これまでに実施した取り組み	今後実施する予定の取り組み
廃プラスチック	廃棄物の処理状況の確認	最終処分場の視察
廃油		
廃アルカリ		
廃酸		
混合廃棄物		

組織図

