

Tochigi Environmental Industry  
Promotion Conference

8

その他



主な業種	⑧その他
その他業種	

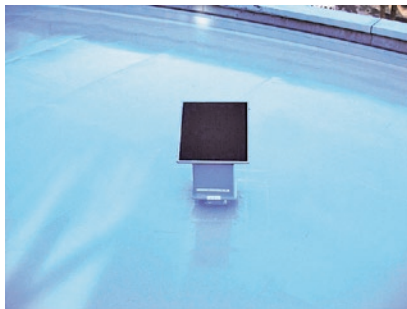
# 株式会社アイ・レック

会社概要			
代表者	木下 常雄	設立	昭和53年5月
資本金	3,450万円	従業員数	10名
URL	http://www.i-rec.co.jp	E-mail	info@i-rec.co.jp
所在地 (本社)	栃木県宇都宮市下川俣町209-60	電話	028-613-1066
		FAX	028-613-1067
(工場)		電話	FAX
		電話	FAX

事業内容（製品・加工内容等）	
1. 防水、止水、耐蝕工事 2. 建物診断、耐震 3. アスベスト除去工事 4. 太陽光発電設置工事 5. 緑化工事 6. 断熱・遮熱工事、電力量測定（PLC） 7. その他環境機器（空気清浄器、レンタルLED）	

主要取引先	認証取得規格等（ISOなど）
	エコアクション21（0001334）

特徴（PR）等
1. 防水工事はあらゆる工法に精通し、年間100を超える工事実績があります。特にFRP防水は、建物の長寿命化に貢献する工法としておすすめです。 2. 太陽光発電は200件以上の施工実績があり、防水技術を生かした雨漏れのない工事が可能です。 3. 建物の断熱・遮熱改修工事は建屋、部位ごとの電力測定をし、費用対効果を明確にした提案ができます。



建物躯体の湿気を取る  
ソーラー脱気筒付通気工法



土が流れ出さないマット工法  
スーパーワダレ草緑化



逆勾配屋根に施工  
太陽光パネル設置

主な業種	⑧その他
その他業種	

## 株式会社環境生物化学研究所

会社概要					
代表者	野口 勝明	設立	昭和59年11月		
資本金	5,000万円	従業員数	35名		
URL	http://www8.ocn.ne.jp/~kanseikn/	E-mail	kanseikn@olive.ocn.ne.jp		
所在地 (本社)	栃木県那須郡那珂川町馬頭60-2	電話	0287-92-5723		
		FAX	0287-92-3600		
(工場)	環境センター	電話	0287-92-5723	FAX	0287-92-3600
	宇都宮営業所、福島営業所、茨城営業所	電話		FAX	

### 事業内容（製品・加工内容等）

- ・環境計量証明事業
- ・環境アセスメント業務
- ・作業環境測定業務
- ・土壌汚染対策業務
- ・調査・研究・開発業務等
- ・ダイオキシン類測定分析業務

主要取引先	認証取得規格等（ISOなど）
	計量証明事業登録（濃度、特定濃度、振動レベル等）
	作業環境測定登録
	土壌汚染対策法 指定調査機関

### 特徴（PR）等

当社は環境計量証明事業、環境アセスメントなどの調査・分析を行っております。特に弊社は県内で唯一、ダイオキシン類等の測定分析を行える会社であります。

最近では、地元の温泉水を用いて、「温泉トラフグ」の養殖の研究を行っております。

①食料品／飲料・飼料

②繊維／木製品／紙  
印刷

③化学／プラスチック  
／ゴム／土石

④鉄鋼／金属

⑤はん用・生産・業務  
機械

⑥電子部品／電気・情  
報・輸送機械

⑦ソフトウェア

⑧その他

主な業種	⑧その他（環境調査・分析）
その他業種	

## 株式会社環境ラボ

会社概要			
代表者	中澤 壯三	設立	2002年7月
資本金	2,000万円	従業員数	37名
URL	http://www.kankyolabo.co.jp	E-mail	info@kankyolabo.co.jp
所在地 (本社)	栃木県佐野市宮下町7-10	電話	0283-84-1131
		FAX	0283-84-1141
(工場)		電話	FAX
		電話	FAX

事業内容（製品・加工内容等）	
<p>○各種環境調査・分析事業          土壌汚染調査、残土分析・土質試験、廃棄物分析、水質分析、アスベスト分析、PCB分析(微量PCB)、石灰分析、スラグ・骨材分析、騒音・振動測定、大気分析、悪臭分析、作業環境測定、環境アセス、遮音性能試験 など</p> <p>○計量証明事業          濃度計量証明事業登録（栃木県 第49991号）          音圧レベル証明事業登録（栃木県 第49082号）          振動加速度レベル証明事業登録（栃木県 第49093号）</p> <p>○作業環境測定事業          作業環境測定機関（栃木労働局 第9-17号） （社）日本作業環境測定協会アスベスト分析・測定技術認定機関</p> <p>○土壌汚染対策事業（指定調査機関 環2005-2-10）</p> <p>○環境リスク対策コンサルティング支援事業</p>	

主要取引先	認証取得規格等（ISOなど）
吉澤石灰工業(株) 栃木県 県内各市町	ISO/IEC 17025 RTL01480

特徴（PR）等
<p>私たち環境ラボは、環境リスクに対する総合コンサルティング企業として、お客様のニーズを満たし、企業における様々な環境リスク問題を解決する「サービス」をご提供いたします。</p> <p>特に近年、社会問題でもある土壌汚染については、2010年4月の法改正に伴い、お客様の土壌汚染に対する意識が高まっています。弊社は、環境省指定の指定調査機関であるため、今までも様々なお客様の状況、ニーズに合った形で、土壌調査計画をご提案し、調査を実施した実績があります。もちろん、土壌汚染が発覚した場合にも、汚染状況や今後の土地利用方法等に応じて、対策プランをご提供いたします。</p> <p>資産除去債務支援サービスとして土壌汚染だけではなく、アスベスト、PCBなどの有害物質の対象となる物件を洗い出し、債務性の評価、見積もりを行い、会計上の資産除去債務に該当しない環境リスクの計上、対策のご提案まで行っております。</p> <p>また、資源の有効利用、廃棄物量削減の見地から、焼却灰のスラグ化及びRPF燃料など資源の再利用が求められています。弊社は物性試験、化学試験の両方を実施できる数少ない分析機関であり、全国から業務依頼を受けております。</p> <p>その他にも、EU（欧州連合）において、電気電子機器及び自動車部品などに含有が禁止されている環境負荷物質（SOC）分析、ばい煙測定・ダイオキシン類測定などの大気分析、現場診断からサンプリング、分析まで一貫して行うアスベス分析、最新測定マニュアルに対応した微量PCB分析など、環境調査・分析・測定のプロだからこそできる高いサービス品質をお客様へご提供いたしますので、何なりとご相談ください。</p>



①食料品／飲料・飼料  
 ②繊維／木製品／紙  
 ③化学／プラスチック  
 ④鉄鋼／金属  
 ⑤はん用・生産・業務  
 ⑥電子部品／電気・情報・輸送機械  
 ⑦ソフトウェア  
 ⑧その他

主な業種	⑧その他（受電設備高調波抑制装置・省エネ装置）
その他業種	

## 関東特機株式会社

会社概要		設立		昭和52年3月		
代表者	鈴木 廣明	従業員数	25名			
資本金	1,000万円	E-mail	h.suzuki@kanto-tokki.co.jp			
URL	http://www.kanto-tokki.co.jp	電話	0285-49-0200			
所在地 (本社)	栃木県小山市萱橋1260-11 小山第2工業団地	FAX	0285-49-0204			
		電話		FAX		
(工場)		電話		FAX		
		電話		FAX		
事業内容（製品・加工内容等）		主要設備		台数	能力	導入年
<ul style="list-style-type: none"> <li>CO<sub>2</sub>削減推進型受変電設備の設計・施工</li> <li>高調波抑制自動力率調整装置の設計・施工</li> <li>油圧式射出成形機省エネシステムの設計・施工</li> <li>高調波、力率、電力損失等の測定・解析</li> <li>電気、熱、照明等の測定・解析・省エネ提案</li> </ul>		電力測定器	10			
		計測データ管理システム	4			
		インバータ・デモシステム	2			
		Lab View	3			
認証取得規格等（ISOなど）						
主要取引先						
日清製粉(株)	富士通(株)					
明治乳業(株)	日東電工(株)					
積水化学工業(株)	日立建機(株)					
特徴（PR）等						
<p>主に工場の受変電設備の測定・解析により、高調波抑制・損失低減・省エネの提案を行っております。インバータ等の普及により、高調波障害による機器の誤動作等が増大しています。当社独自の変電所測定・解析技術による変圧器損失の実態調査及び高調波障害の実情把握による変電設備の改善提案を行い、安全・安心と省エネに貢献しております。</p> <p>例えば、油圧式射出成形機省エネ装置（KT-Saver）では、30%の省エネを実現しています。</p>						

### < 自社製品紹介 >



CO<sub>2</sub>削減推進型高低圧配電盤



高調波抑制低圧コンデンサシステム



油圧式射出成形機省エネシステム

① 食料品 / 飲料・飼料

② 繊維 / 木製品 / 紙 / 印刷

③ 化学 / プラスチック / ゴム / 土石

④ 鉄鋼 / 金属

⑤ はん用・生産・業務機械

⑥ 電子部品 / 電気・情報・輸送機械

⑦ ソフトウェア

⑧ その他



主な業種	⑧その他（オール電化設備及び輸入キッチン）
その他業種	

# クラフトワーク株式会社

会社概要			
代表者	益子 卓之	設立	平成18年7月27日
資本金	300万円	従業員数	10名
URL	http://www.kraftwerk75.co.jp	E-mail	takumi@kraftwerk75.co.jp
所在地 (本社)	栃木県宇都宮市下金井町619-3	電話	028-665-3322
		FAX	028-665-3359
(工場)		電話	FAX
		電話	FAX

## 事業内容（製品・加工内容等）

私たちは、住まいにおける暮らしのスタイルとして、オール電化の優位性を唱え、日々実証してきました。私たちのKRAFTWERKとは訳すると、ドイツ語で発電所という意味があります。このことをイメージしてオール電化を更に進化させ、私たちのまわりにある自然エネルギーで電気を作り出したり、熱を取り出して利用するなど出来るだけ環境に負担をかけない暮らしの仕組みの実現に取り組んでいます。私たちは、食と暮らしにおいて、本当に良いものだけを取り入れ、いつまでも豊かであり続けたいと願い、安全で安心、快適で経済的、自然環境にも共生し、より質の高い生活空間の創造を目指します。そして、私たちの暮らしの社会にエネルギーの自給率アップとCO<sub>2</sub>削減の一助を計り、人々の暮らしの社会で常に私たちが必要とされる存在になれるよう努力しています。

### 【事業目的】

- ・住宅への再生可能エネルギーの利用開発に関するコンサルティング及び設計・施工
- ・オール電化に関するコンサルティング及び設計・施工、それに伴うメンテナンス業務
- ・輸入（ドイツ）システムキッチンの設計・施工、販売
- ・国内、国外有力メーカーの住設用機器の販売・施工
- ・建築工事及び土木工事の請負

主要取引先		認証取得規格等（ISOなど）
東京電力(株)	(株)レックトレーディング	建設業許可番号 栃木県知事許可（般-20）第22792号
(株)東電ホームサービス	日本スティーベル(株)	
ミーレ・ジャパン(株)	サンポット(株)	

## 特徴（PR）等

再生可能エネルギー（地中熱・太陽光・太陽熱・風など）利用システム（※特許出願中）

仕 組	効 果
<p>①太陽光発電で電気を作ります</p> <ul style="list-style-type: none"> <li>・作った電気は自家用に利用します。</li> <li>・余った電気は、電力会社に販売したり、EV車などに蓄電して利用します。</li> <li>・不足する電気は電力会社より買い受けます。</li> </ul> <p>②地中熱ヒートポンプで地下100mから熱を取り出し冷熱・暖熱・温水を作ります。</p> <ul style="list-style-type: none"> <li>・これらの熱は調整して夏期は冷房用に利用します。</li> <li>・冬期は暖房に利用します。</li> <li>・一年を通して、常に給湯用のお湯を作ります。</li> </ul> <p>③太陽熱を集熱パネルで取り込みます。</p> <ul style="list-style-type: none"> <li>・こうして作った熱は地中熱ヒートポンプで作った熱と合体させて給湯や冷・暖房作業の可動効率を高め地中熱ヒートポンプの消費電力を抑えます。</li> </ul>	<ul style="list-style-type: none"> <li>・CO<sub>2</sub>の排出が無くなります。</li> <li>・空気中への排熱が無くなります。</li> <li>・エネルギー消費65%以上削減します。</li> <li>・冷房や暖房は輻射熱を利用するので温度のバリアフリー状態を作り出しやすい。</li> <li>・利用にあたって、風も音も感じない快適さを作り出します。</li> <li>・火を使わないので火事の心配もなくなります。</li> <li>・お湯などはいつでも利用できます。</li> <li>・自然環境を損ねることなく環境共生の生活スタイルが作れます。</li> <li>・冷房は家の中に居て森林浴をしているようなさわやかさが作れます。</li> <li>・暖房時は家の中で日向ぼっこをしているようです。</li> </ul>



採熱管挿入



地下100m取り込み口



地中熱ヒートポンプ機械室



冷暖房放射パネル

主な業種	⑧その他
その他業種	

# 光陽電気工事株式会社

会社概要		設立		1961年4月4日	
代表者	飯村 慎一	従業員数	105名		
資本金	9,000万円	E-mail	kashiwazaki@koyonet.com		
URL	http://www.koyonet.com	電話	028-652-6000		
所在地(本社)	栃木県宇都宮市宝木町2-880	FAX	028-652-6009		
(光触媒研究所)	栃木県宇都宮市岩原町603-1	電話	028-652-5807	FAX	028-652-5808
		電話		FAX	
事業内容(製品・加工内容等)		主要設備	台数	能力	導入年
<ul style="list-style-type: none"> <li>光触媒防汚技術開発及び施工</li> <li>光触媒防錆塗料の開発及び施工</li> <li>建築物リニューアル工事</li> </ul>		溶剤回収装置	1		
		紫外線照射装置	1		
		キセノンウエザーメーター	1		
		ガスクロマトグラフ装置	1		
		データ収集装置	1		
認証取得規格等(ISOなど)					
ISO9001、ISO14001					
主要取引先					
東京電力					
東急ホームズ					
日本曹達					
特徴(PR)等					
<p>弊社は光触媒の第一人者である藤嶋先生(現東京理科大学学長)ご指導のもと、大手化学品メーカー 日本曹達(株)と技術提携し、光触媒の機能を十分に生かせる「ビストレイターコーティングシステム」を取り入れ、新設、既設構造物外壁やガラス面への光触媒コーティング工事を行っております。工事の歴史は約10年を迎え、施工実績は10万㎡強と確かな施工技術を持っております。</p> <ul style="list-style-type: none"> <li>●酸化チタンを塗布した外壁は、光触媒の持つセルフクリーニング効果により、付着する埃や排気ガス類の有機物汚れを分解するため、新設又は塗替え時の美しさを長期間保つことができます。</li> <li>●光触媒に抗菌剤を加え、紫外線の少ない軒下・日陰に置いても防カビ・防藻・抗菌に期待できます。外壁が汚れてお困りの方、定期清掃を行っている方は、コストの見直しをはいかがでしょうかでしょう。弊社は光触媒以外にも遮熱塗料、遮熱ガラスコーティングの取り扱いがございます。お気軽にご連絡ください。</li> </ul>					



本社社屋 入口



日本曹達(株)千葉研究所

①食料品/飲料・飼料

②繊維/木製品/紙

③化学/プラスチック/ゴム/土石

④鉄鋼/金属

⑤はん用・生産・業務機械

⑥電子部品/電気・情報・輸送機械

⑦ソフトウェア

⑧その他

主な業種	⑧その他（温泉供給・管理）
その他業種	

## 新那須温泉供給株式会社

会社概要					
代表者	稲川 裕之	設立	昭和35年 5月		
資本金	1,000万円	従業員数	10名		
URL	http://www.ocn.ne.jp/~shinnasu/	E-mail	shinnasu@cocoa.ocn.ne.jp		
所在地 (本社)	栃木県那須塩原市新朝日5-35	電話	0287-62-0768		
		FAX	0287-62-0828		
(工場)	(那須管理事務所)	電話	0287-76-2435	FAX	0287-76-2408
	栃木県那須郡那須町大字湯本206-1320	電話		FAX	

### 事業内容（製品・加工内容等）

- 温泉供給・管理業
- 不動産業
- とび・土工・コンクリート工事
- 耐酸性資材の販売及び施工

主要取引先	認証取得規格等（ISOなど）
ホテルサンバレー那須	東京都報道事業健康保険組合
ホテルラフォーレ那須	
荒川区	

### 特徴（PR）等

那須湯本地区において、温泉の供給・管理業を行っております。

弊社の施設は、以前は灯油を熱源として昇温しておりましたが、現在は温泉の「排湯熱」を石油代替エネルギーとして利用するべく、ヒートポンプを導入しております。

これにより、温泉を最後の一滴まで有効利用でき、二酸化炭素の排出を削減できます。

また、グループ企業「株式会社ネクspa」を設立し、このノウハウを活かした「温泉熱の効果的な利用」を基礎としたコンサルティングを行っております。



昇温設備（2号棟）



昇温設備（3号棟）



主な業種	⑧その他
その他業種	

## 株式会社大都技研

会社概要			
代表者	佐藤 秀雄	設立	1993年8月11日
資本金	1,000万円	従業員数	2名
URL	http://www.greaseeco.co.jp	E-mail	daito@greaseeco.co.jp
所在地 (本社)	栃木県栃木市都賀町家中2459-2	電話	0282-28-0606
		FAX	0282-28-1221
(工場)		電話	FAX
		電話	FAX

### 事業内容（製品・加工内容等）

- ・厨房排水や工場排水から油脂分を分離回収する装置の研究開発及びその機器の製造販売
- ・環境マネジメント及びコンサルタント業務（現場調査）

主要取引先		認証取得規格等（ISOなど）
(株)GSユアサ	(株)村田製作所	油脂分除去システムと装置（特許3651753）
(株)小松製作所	(株)花研	
(株)天下一品	(株)一風堂	

### 特徴（PR）等

（財）日本建築総合試験所におけるSHASE・S-217の適合試験で99.5%の阻集効率を実証、適合判定を受けている製品であり、分別回収した油は純度が高く工業原料などに再利用されています。新たな二酸化炭素の排出を削減し地球温暖化問題に貢献します。2005年愛知万博で「愛・地球賞」も受賞しています。

食品工場などの排水から、油を分別回収することで、産廃汚泥処理費用の大幅な削減、排水処理施設が小型化になるなどコストが大幅に削減され、膜処理の目詰まり等のリスクもなくなります。

また、排水処理がネックとなっている地域への飲食店の出店を可能にするなど、不動産の有効活用につながります。



①食料品／飲料・飼料

②繊維／木製品／紙  
印刷

③化学／プラスチック  
／ゴム／土石

④鉄鋼／金属

⑤はん用・生産・業務  
機械

⑥電子部品／電気・情  
報・輸送機械

⑦ソフトウェア

⑧その他

主な業種	⑧その他（都市ガスをコアとした総合エネルギー産業）
その他業種	

# 東京ガス株式会社宇都宮支社

## 会社概要

代表者	岡本 毅（代表取締役 社長執行役員）	設立	1885年10月1日
資本金	1,418億44百万円（平成22年3月31日現在）	従業員数	7,540名（平成22年3月31日現在）
URL	http://www.tokyo-gas.co.jp	E-mail	—
所在地 （本社）	東京都港区海岸1-5-20	電話	—
		FAX	—
（支社）	栃木県宇都宮市東宿郷4-2-16 宇都宮支社 エネルギー営業部	電話	028-634-1920
		FAX	028-634-1056

## 事業内容（製品・加工内容等）

ガスの製造・供給および販売 / ガス機器の製作・販売およびこれに関連する工事 / エネルギーサービス / 電力販売

<今後ますます需要の高まる天然ガスを中心に、卓越したエネルギーソリューションを提供>

社会や生活に欠かせない存在となっている天然ガス。化石燃料の中で、環境性や経済性、利便性に最も優れている天然ガスをコアとして、多様なエネルギー供給とエネルギー関連事業を展開しています。

家庭用から業務用・工業用にいたるまで、環境に優れた天然ガスの利用促進と、効率が高く環境負荷の小さな機器・システムの提供により、お客様のエネルギー利用における環境負荷の低減に積極的かつ継続的に取り組んでいます。また、都市ガス導管網にアクセスしにくい地域であっても、液化天然ガス（LNG）ローリー輸送によって、県下の工業用のお客様さまに天然ガスをお届けすると共に、高性能工業炉・高性能ボイラー・コージェネレーションなどの高効率システムをご提案しております。

## 主要取引先

## 認証取得規格等（ISOなど）

	ISO14001など

## 特徴（PR）等

環境優位性のある天然ガスおよび天然ガスシステムの普及・拡大に加え、新エネルギーを利用した商品・サービスの提供、新エネルギー供給やエネルギーの面的・ネットワーク的利用による省エネ性向上などに積極的に取り組むことにより、低炭素社会実現に貢献していきます。

### ①家庭用燃料電池の普及

給湯・暖房・電気をワンストップで供給する環境性に優れた家庭用燃料電池「エネファーム」、また「エネファーム」と太陽光発電を組み合わせたW（ダブル）発電の普及など、環境にやさしい生活スタイルをご提案しています。

### ②太陽光・太陽熱を取り入れた環境対応型システムの普及・拡大

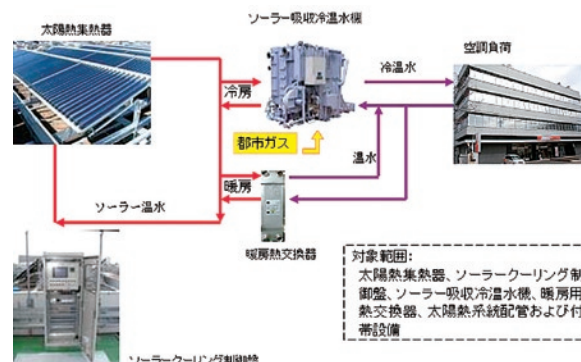
太陽光や太陽熱を組み合わせた新エネルギー利用システムなどの提案により、お客様の省エネニーズに対するソリューションと快適な生活の両立を実現させていきます。

### ③環境価値を高めたエネルギーサービス事業への進化

従来のコージェネレーション型エネルギーサービスに加え、新エネルギー・省エネルギーサービスを取り込んだ環境負荷低減型エネルギーサービス事業を展開していきます。



家庭用燃料電池「エネファーム」



業務用太陽熱利用空調システム

対象範囲：  
太陽熱集熱器、ソーラークーリング制御盤、ソーラー吸収冷温水機、暖房用熱交換器、太陽熱系統配管および付帯設備

主な業種	⑧その他（工業用薬品販売・建築物環境衛生管理）
その他業種	

## 株式会社那須環境技術センター

会社概要				
代表者	福田 篤志			
設立	昭和47年2月			
資本金	4,000万円			
従業員数	94名			
URL	http://www.nasukan.co.jp			
E-mail	info@nasukan.co.jp			
所在地 (本社)	電話	0287-63-0233		
	FAX	0287-63-0276		
(工場)	電話	FAX		
	電話	FAX		
事業内容（製品・加工内容等）	主要設備	台数	能力	導入年
<ul style="list-style-type: none"> <li>省エネルギー診断及びコスト低減の提案</li> <li>環境調査・測定及び分析（水質・大気・空気・土壌分析・作業環境測定・環境アセスメントなど）</li> <li>工業用薬品の販売</li> <li>水処理技術及びノウハウの提供（用水処理、ボイラー水・冷却水・排水処理など）</li> <li>ビル総合管理（建築物環境衛生管理・清掃管理）</li> <li>各種ボイラー設置・保守管理</li> </ul>	ICP質量分析計	1		H20
	ICP発光分析計	1		H12
	原子吸光度計	2		H18
	分光光度計	4		H12
	GC質量分析計	5		H19
	GC (PID) 土壌ガス	2		H18
	GC (悪臭分析含)	4		H18
	HPLC	2		H19
	イオンクロマトグラフ	3		H19
	水銀分析計	2		H20
電磁流速計	1		H20	
認証取得規格等（ISOなど）	NOx・O <sub>2</sub> ・CO計	2		H14
ISO9001、ISO14001	自動BOD測定装置	1		H15
主要取引先	騒音計	4		H18
那須塩原市他、各市町村	(株)東急リゾートサービス	振動計	4	H17
塩谷広域行政組合	持田製薬工場(株)			
(株)ブリヂストン	全薬工業(株)			
特徴（PR）等				
<ul style="list-style-type: none"> <li>蒸気、冷却水、排水分野の原単価調査による結果を基に重油、電気、水等の使用量を節減するなどコスト低減の省エネルギー提案を行っております。</li> <li>作業環境・大気環境・空気環境等の測定、騒音・振動・低周波騒音等の測定や土壌調査・飲料水・プール水等・排水・環境水、廃棄物・肥料・スケール等の分析を行い、豊かな経験と確かな技術で環境改善の提案を行っております。</li> <li>創業以来培ってきた最適な水処理技術（用水・ボイラー・冷却水・排水の処理技術、薬品による洗浄作業）の提供を行っております。</li> <li>ビル管理では、環境衛生・設備・清掃管理を主たる業務とし、お客様に安全・清潔で心地よい環境を提供しております。</li> </ul>				

<http://www.nasukan.co.jp>  
 ISO9001/ISO14001 認証取得

### 自然と共生する「かけがえのない地球」を大切に する企業として 社会に信頼される存在でありたい

ビル総合管理／計量証明事業（濃度・騒音・振動）／作業環境測定機関／環境アセスメント／工業用薬品販売／貯水槽清掃  
 土壌汚染対策法指定調査機関／水道法第20条登録検査機関／省エネルギーコンサルタント／簡易専用水道管理検査機関  
 栗田工業株式会社代理店／サムソンボイラ認定店

環境のトータルソリューション

**株式会社 那須環境技術センター**

代表取締役 福田 篤志

【本 社】〒325-0103 栃木県那須塩原市青木22番地152

TEL 0287-63-0233代  
FAX 0287-63-0276

【福 島 支 店】〒963-8025 福島県郡山市桑野2丁目30番10号

TEL/FAX 024-925-9195

【宇都宮営業所】〒321-0158 栃木県宇都宮市西川田本町1丁目7番6号

TEL 028-645-2404

【茨城営業所】〒308-0021 茨城県筑西市甲268番地

TEL 0296-25-4551

①食料品／飲料・飼料  
 ②繊維／木製品／紙  
 ③化学／プラスチック  
 ④鉄鋼／金属  
 ⑤はん用・生産・業務  
 ⑥電子部品／電気・情報・輸送機械  
 ⑦ソフトウェア  
 ⑧その他

主な業種	⑧その他（建築付帯設備の設計施工保守）
その他業種	

# 日神工業株式会社

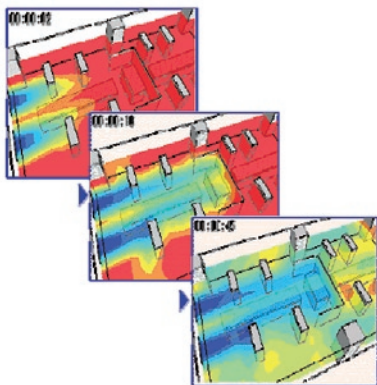
会社概要			
代表者	神宮 晃	設立	昭和36年3月
資本金	8,000万円	従業員数	147名
URL	http://www.nisshin-kogyo.co.jp	E-mail	t_otokoza@nisshin-kogyo.co.jp
所在地 (本社)	栃木県宇都宮市東埜田2-8-41	電話	028-627-7572
		FAX	028-621-3717
(工場)		電話	
		FAX	

事業内容（製品・加工内容等）	
<ul style="list-style-type: none"> <li>・大気汚染防止、水処理などの施工</li> <li>・環境負荷低減の計測及び対策計画、施工</li> <li>・BEMSによる消費エネルギー（電気・化石燃料）監視・改善提案・保守管理</li> <li>・気流解析による最適空調の設計・施工・システム提案</li> <li>・登録建築物調査機関（省エネ法に基づく定期報告義務のサポート）</li> </ul>	

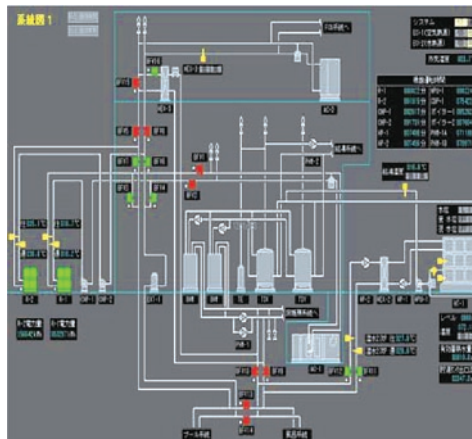
主要取引先	認証取得規格等（ISOなど）
足利銀行	ISO9001、ISO14001
清水建設	栃木県エコキーパー
	宇都宮まちづくり貢献事業

特徴（PR）等
<p>環境負荷低減による社会貢献（CSR）</p> <p>当社は日立製作所特約店として地域に密着した企業を目指しています。冷凍機・エアコンの販売・取付工事から始まり、栃木県経済の成長と共にクリーンルーム・低温倉庫・環境試験装置を手掛ける企業へと成長しました。現在では高効率ヒートポンプ、BEMS（Building and Energy Management System）、気流解析を活用した省エネルギーのシステム提案・設計・施工・保守管理と時代に合わせた幅広い事業を展開しています。</p>

気流解析システム：熱分布解析



BEMS：運転状態監視状況



遠隔監視システム：概要

日神工業ポータルシステム

- 無線やLAN回線を利用して通信するので配線が最小限
- 可搬性に優れた省スペース型で限られた環境監視設計に最適
- 温度、湿度、木質、ガス消費量、電力などの測定データを一定時間間隔に自動収集
- 収集した測定データをデータベースで一気管理、グラフ等の出力も可能
- ホームページを見るだけでデータ監視ができるので監視員はソフト不要

①食料品／飲料・飼料  
②繊維／木製品／紙  
③化学／プラスチック  
／ゴム／土石  
④鉄鋼／金属  
⑤はん用・生産・業務  
機械  
⑥電子部品／電気・情  
報・輸送機械  
⑦ソフトウェア  
⑧その他



主な業種	⑧その他（フィルター製造）
その他業種	

## 富士フィルター工業株式会社栃木工場

会社概要					
代表者	汐見 千佳	設立	昭和41年 4月		
資本金	5,740万円	従業員数	197名		
URL	http://www.fujifilter.co.jp	E-mail	info@fujifilter.co.jp		
所在地 (本社)	東京都中央区日本橋2-3-4	電話	03-3241-4201		
		FAX	03-3246-1288		
(工場)	栃木県さくら市氏家231	電話	028-682-3711	FAX	028-682-8152
		電話	028-682-3712	FAX	028-682-7209
事業内容（製品・加工内容等）		主要設備	台数	能力	導入年
<ul style="list-style-type: none"> <li>焼結金属フィルターを中心とした産業用フィルターを製造・販売</li> <li>特に自動車業界向けには、エアバッグ用フィルター、ディーゼルエンジン燃料噴射弁内蔵フィルター、パワーステアリング用フィルターを製造・販売</li> </ul>		ワインダー			
		焼結炉			
		成形機			
		検査機			
認証取得規格等（ISOなど）					
ISO9001					
主要取引先					
特徴（PR）等					
<p>○高い精度を保つ焼結金属フィルター</p> <p>主にSUS材を使用した当社の焼結金属フィルターは、高いろ過性能を保ちながら優れた機械的強度、耐高温性、耐食性を持ち、苛酷な条件下に於いても最大の能力を発揮します。</p> <p>特にエアバッグ用フィルターは、高温ガスを瞬時に冷却しながら異物の侵入を阻止してエアバッグの損傷を防ぎます。</p> <p>また、ディーゼルエンジン燃料噴射弁内蔵フィルターは、高圧下での過激な反復噴射振動に耐える強度と正確なる過精度を保ち、10万km走行を保障する高圧燃料噴射弁内蔵フィルターとなっています。</p>					



①食料品／飲料・飼料

②繊維／木製品／紙／印刷

③化学／プラスチック／ゴム／土石

④鉄鋼／金属

⑤はん用・生産・業務機械

⑥電子部品／電気・情報・輸送機械

⑦ソフトウェア

⑧その他

主な業種	⑧その他（上下水道コンサルタント）
その他業種	

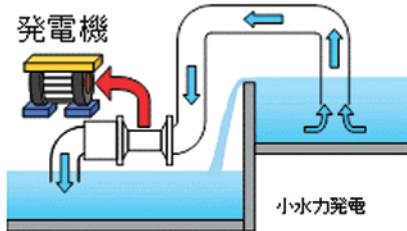
# 有限会社水環境プランニング

会社概要			
代表者	西谷 元則	設立	平成18年3月3日
資本金	1,000万円	従業員数	7名
URL	www.aep-mizukankyou.jp	E-mail	m-nishitani@aep-mizukankyou.jp
所在地 (本社)	栃木県宇都宮市鶴田町453-131	電話	028-647-0639
		FAX	028-666-6911
(工場)		電話	FAX
		電話	FAX

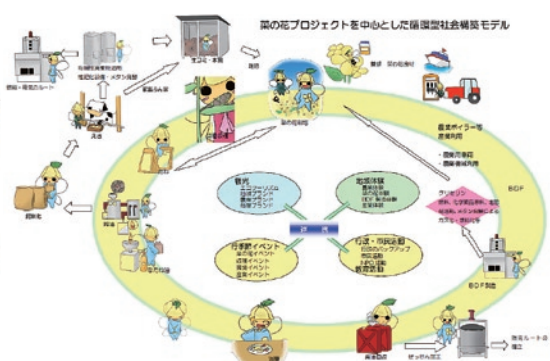
事業内容（製品・加工内容等）
<ul style="list-style-type: none"> <li>・ 上水道・下水道・治水・利水・河川・湖沼に係わる調査、計画、設計</li> <li>・ 都市環境に係わる調査、計画、設計</li> <li>・ 地球温暖化防止対策・循環型社会に係わる調査研究</li> <li>・ 植物・生物調査研究</li> <li>・ 建築・都市開発及び地域開発に係わる調査、計画、設計</li> <li>・ 測量・地質・水質調査</li> <li>・ 3次元コンピュータグラフィックス・景観シミュレーション</li> <li>・ コンピュータシステムの入力業務及びコンサルティング</li> </ul>

主要取引先	認証取得規格等（ISOなど）
県内 自治体	建設コンサルタント登録 測量業登録
県内 土木設計会社	
県外 上下水道設計会社	

特徴（PR）等
<p>当社は、上下水道設計及びコンサルタントを主業務にしております。</p> <p>具体的には、水に関わる調査・研究を行い、問題の対策を提案する業務です。</p> <p>下水は豊富な資源・エネルギーを有しており、下水を処理することで発生する下水道汚泥はバイオマスとして資源化・再利用できます。下水処理場の落差や雨水排水路の流水を利用したマイクロ水力発電などを提案いたします。</p> <p>また、平成21年11月に、栃木県の3R事業として「菜の花プロジェクトの調査研究」の協議会を設立し、県民に定着を図る事業を実施しました。</p> <p>物を作るというよりもコンサルティング会社として皆様と協力していきたいです。</p>



下水道による新エネルギー  
(出典：国土交通省 HPより)



菜の花プロジェクトモデル事業  
(出典：調査報告書Pより)