

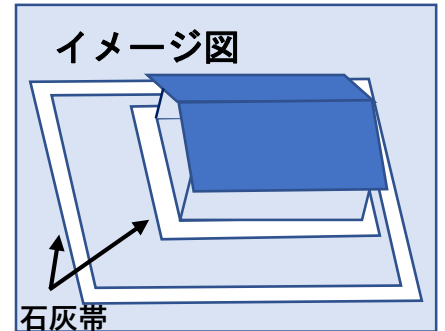
シーズン到来！ 鳥インフルエンザ対策を万全にしておきましょう！

諸外国の発生状況から、今シーズンも 심각한警戒が必要です。予防対策として、10月から開始した一斉点検を活用し、以下の点検・確認をお願いします。

1 ウイルスを近づけない

【消石灰等による消毒の実施】

- ・ 消毒前の片付け、草刈りを忘れずに
- ・ 鶏舎、農場周囲の約2m幅を消毒



2 ウイルスを持ち込まない

【車両消毒、長靴、衣服等の交換や消毒の徹底】

- ・ 車両は農場の出入口で入念に消毒
- ・ 衛生管理区域及び家きん舎ごとの専用衣服及び長靴の使用、手袋の交換や消毒、手指の消毒
- ・ 水鳥類がいる水場に近づかない

3 ウイルスを持ち込ませない

【野生動物による持ち込みの回避】

- ・ 農場内を巡回し、鶏舎の扉、屋根、壁などの破損箇所や隙間、防鳥ネットの破損箇所をチェックし速やかに補修
- ・ 野鳥が侵入可能な堆肥舎、飼料庫への防鳥ネットの設置
- ・ ねずみや害虫の駆除

死亡羽数の増加など家きんに異状が見られたら、必ずかつ迅速に家畜保健衛生所または管理獣医師へ連絡しましょう！