

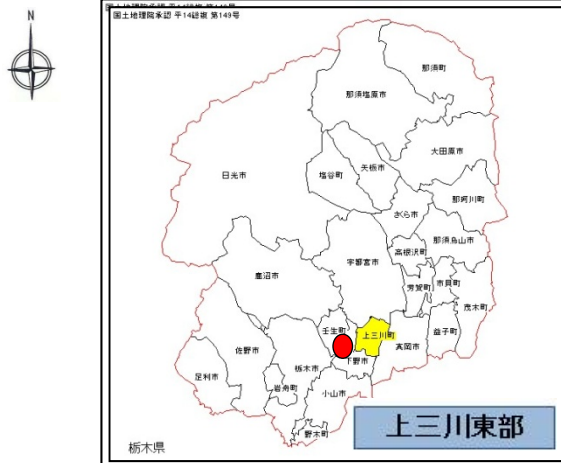
農村整備事業 上三川東部地区（平成21年3月完成）

1. 事業概要

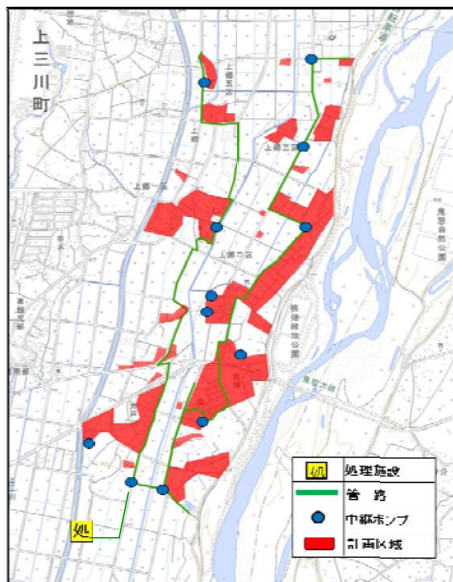
本地区は上三川町の東部に位置し、生活様式の近代化が進むとともに集落内から発生した生活雑排水が農業用水路に流入し、用水の水質悪化に伴う稲作の生産障害や生活環境の悪化が問題となっていました。

また、本処理区は、2大字10集落がそれぞれ集居しているが、生活雑排水等の専用処理施設がないことから、農村集落全域の尿・生活雑排水を効果的・効率的に処理するため、「農業集落排水施設」の整備を行うものである。

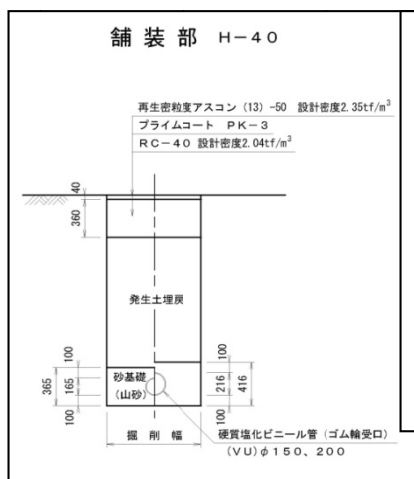
- ・事業名：農業集落排水事業
- ・事業主体：上三川町
- ・事業箇所：上三川 上郷1区、上郷2区、上郷3区
上郷4区、上郷5区、東館南部、井戸川、
桃畑地内、泉町、陸淵 地内
- ・事業計画区域面積：56.4ha
- ・計画人口：1,860人（定住1,654人 流入206人）
- ・主要工事：処理施設1箇所、管路施設16.3km
中継ポンプ11箇所
- ・総事業費：12.9億円
- ・事業期間：平成15年度～平成20年度



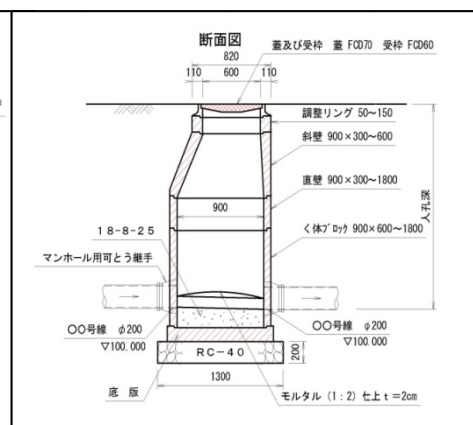
【一般平面図】



【管路標準断面図】



【マンホール標準断面図】



【上三川東部地区 処理施設全景】



2. 事業の目的・必要性

本地区では、集落内から発生した生活雑排水が農業用水路に流入し、用水の水質悪化に伴う稲作の生産障害や生活環境の悪化が問題となっていました。

このため、「農村生活環境の改善」「農業用水・公共用水域の水質保全」「農業用水利施設の機能維持」等を目的として、本事業を実施しました。

3. 事業の整備効果等

<事業費等の変化>

- 事業費 着手前18.2億円 → 完成時12.9億円
- 管路延長 (着手前) 14.7km → (完成時) 16.3km
- 中継ポンプ場 (着手前) 6箇所 → (完成時) 11箇所

事業費変更の理由

詳細設計の結果、路線や中継ポンプ位置を適切に設置したことにより、管路の埋設深を浅くすることが出来たこと、また、工事請負差金等により工事費が減額となった。

<農業用水域の水質保全>

農業集落排水施設が整備されたことにより、集落排水路への生活雑排水の流入が減少し、農業用水等の水質改善が図られました。

処理施設への流入水質	目標水質	放流水質
BOD 96mg/l	20mg/l	→ 1.3mg/l
SS 94mg/l	50mg/l	→ 2.8mg/l

*BOD：生物化学的酸素要求量 SS：懸濁物質

【集落内の水路状況】

(整備前)



(整備後)



<農村生活環境の改善>

事業の実施により、トイレの水洗化や、風呂・台所等の水回りが整備され、生活の快適性及び利便性が向上しました。

(実施前) (実施後)
水洗化率・・・ 87% ⇒ 99%

地区アンケート結果
「トイレが水洗化になり日常生活が快適になったと感じる」・・・83.7%

<農業用水利施設の機能維持>

農業用水路への雑排水流入が減少したことにより、水路や堰など農業用水利施設の維持管理作業が軽減し、施設の機能維持に寄与しています。

地区アンケート結果
「水質改善により水路や堰、側溝などの管理が楽になったと感じる」・・・64.3%

<循環型社会の形成>

処理施設から排出される処理水は農業用水路に放流し、農業用水として有効的に再利用されています。

[処理水の利用]	326m ³ /日
----------	----------------------

処理施設から発生する汚泥は「小山広域クリーンセンター」へ搬出し、良質な堆肥としてリサイクルされています。

[汚泥肥料の利用]	479m ³ /年
-----------	----------------------

4. 事業により整備された施設の管理状況

農業集落排水施設の技術的な管理は、事業主体の上三川町が委託する専門の維持管理業者によって適切な管理・保守点検が行われており、良好な放流水質が確保されています。

また、処理施設周辺の草刈り・樹木剪定等の維持管理については、施設利用者（自治会住民）で構成される地元管理組合が作業を行っています。

5. 事業実施による環境の変化

集排水処理施設への接続を契機に、宅内の水回り（トイレ、台所、風呂）が整備されたことにより、地区内水路の水質が浄化され、悪臭やハエ・蚊の発生が減少しました。

また、昔みられた生き物が戻ってきたとの声も聞かれることから、農村集落における水環境が着実に回復しました。

地区アンケート結果

「悪臭やハエや蚊の発生が減少したと感じる」	・・・	81.7%
「以前より親しみのある水辺空間になったと感じる」	・・・	64.6%
「昔みられた生き物が戻ってきたと感じる」	・・・	11.8%

6. 今後の課題等

事業区域内に一部水洗化されていない世帯があることから、地元維持管理組合と協力し未加入世帯への戸別訪問や加入を促す回覧及び自治会毎に加入促進の会議をするなどにより、引き続き農業集落排水施設への接続を推進する必要があります。

栃木県 農政部 農村振興課

TEL : 028-623-2338 FAX : 028-623-2337
HP : <http://www.pref.tochigi.lg.jp/system/honchou/honchou/nousin01.html>
E-mail : noson-sinko@pref.tochigi.lg.jp

