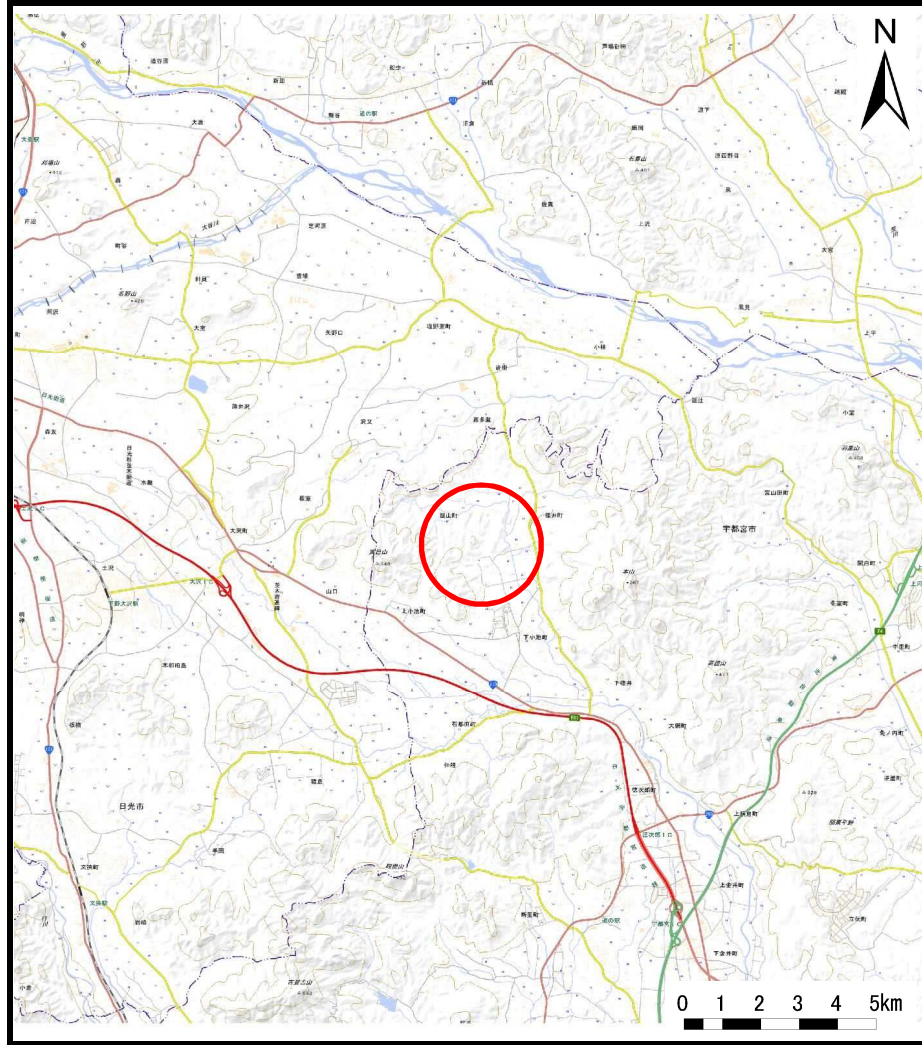
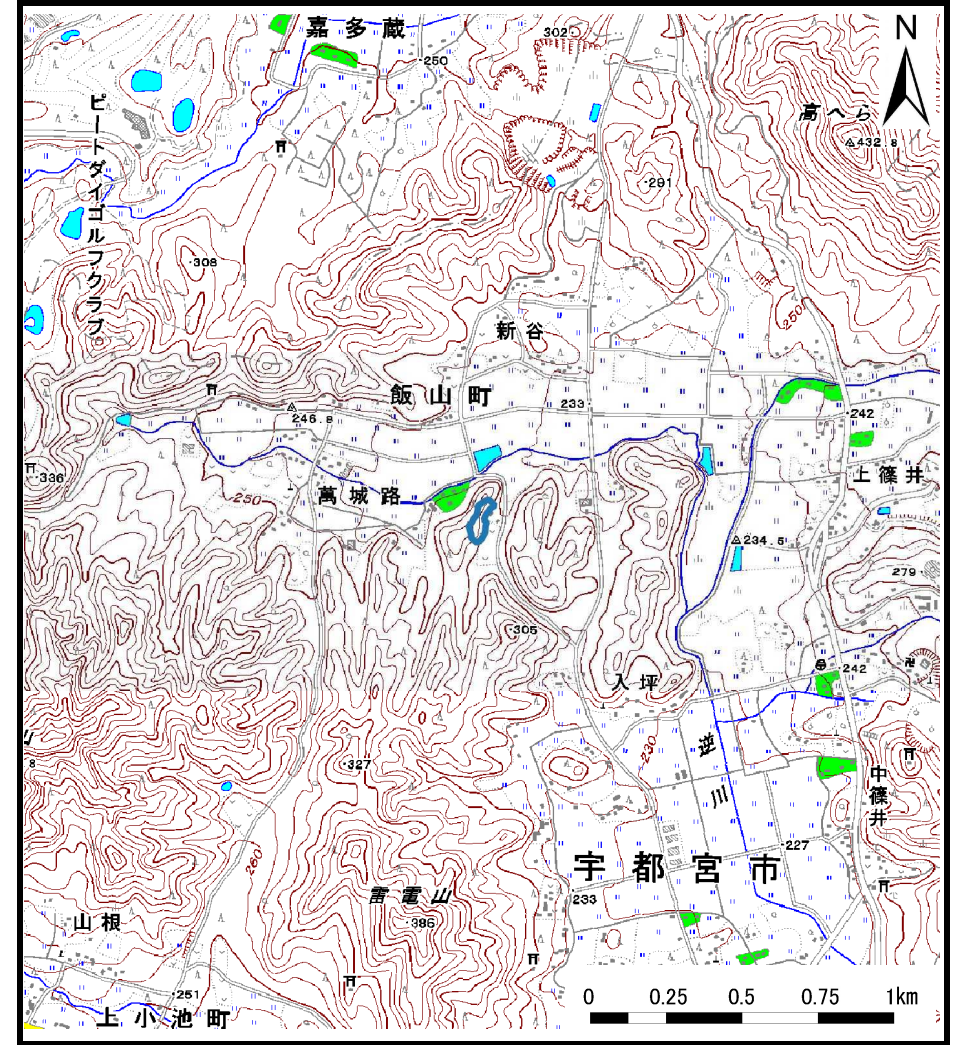


土砂災害警戒区域等の指定の公示に係る図書（その1）



(1/200,000)



(1/25,000)

様式-1 (急) 土砂災害警戒区域・土砂災害特別警戒区域 位置図	自然現象の種類	急傾斜地の崩壊
	箇所番号	201-II-1018
	箇所名	茶屋場II A
	所在地	栃木県宇都宮市飯山町

この地図は、国土地理院長の承認を得て、同院発行の電子地形図25000及び電子地形図20万を複製したものである。(承認番号 平30情複、 第1098号)

土砂災害警戒区域等の指定の公示に係る図書(その2)



図中の数字は横断測線番号を示す

様式-2(急)

土砂災害警戒区域・土砂災害特別警戒区域
区域図(その1)

土砂災害防止法施行令第二条の基準に該当する区域



土砂災害防止法
施行令第三条の
基準に該当する
区域



それ以外の区域



縮尺

1:2,500

自然現象
の種類

急傾斜地の崩壊

告示番号

警戒区域655号
特別警戒区域660号

告示年月日

令和2年12月25日

箇所番号

201-II-1018

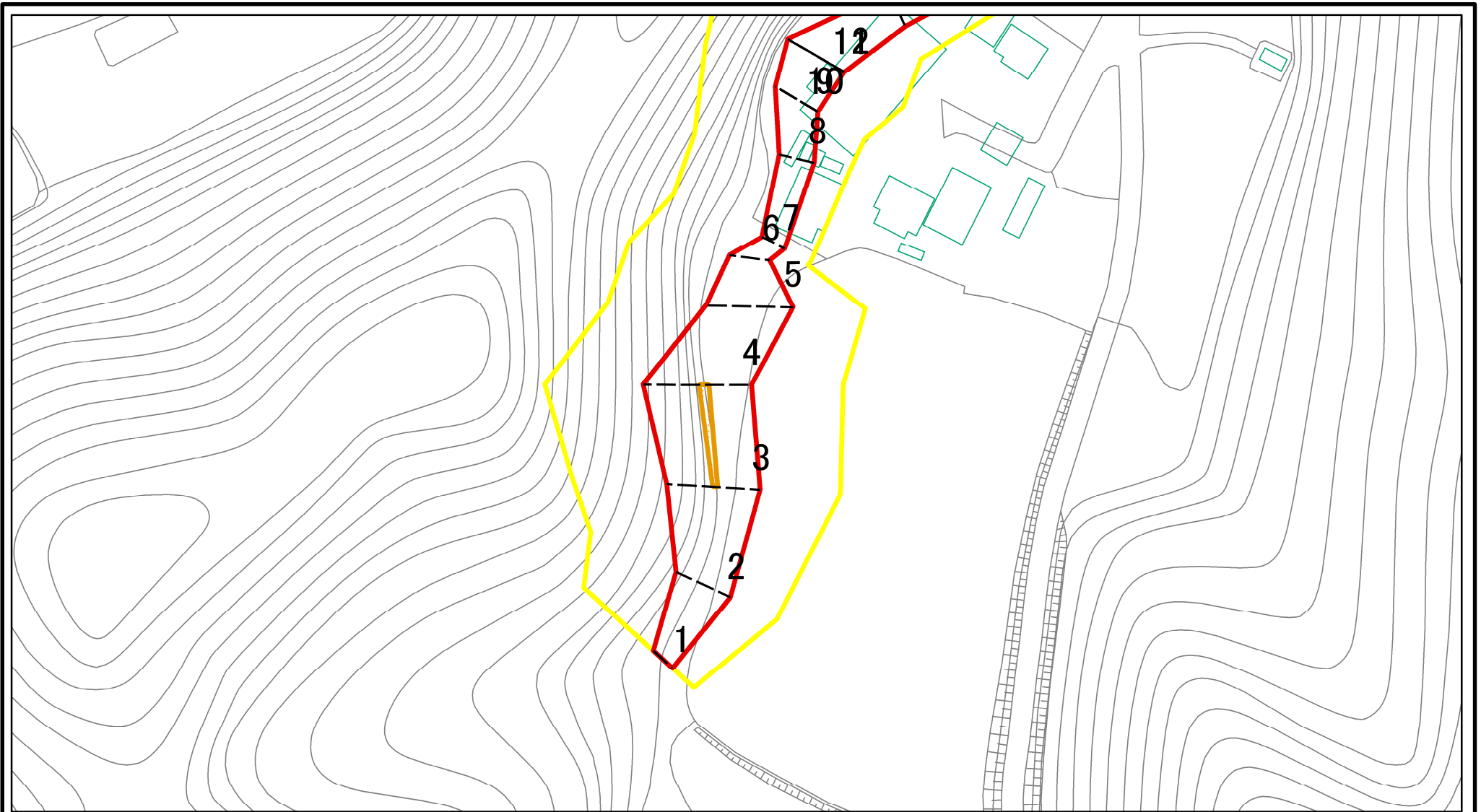
箇所名

茶屋場II A

所在地

栃木県宇都宮市飯山町

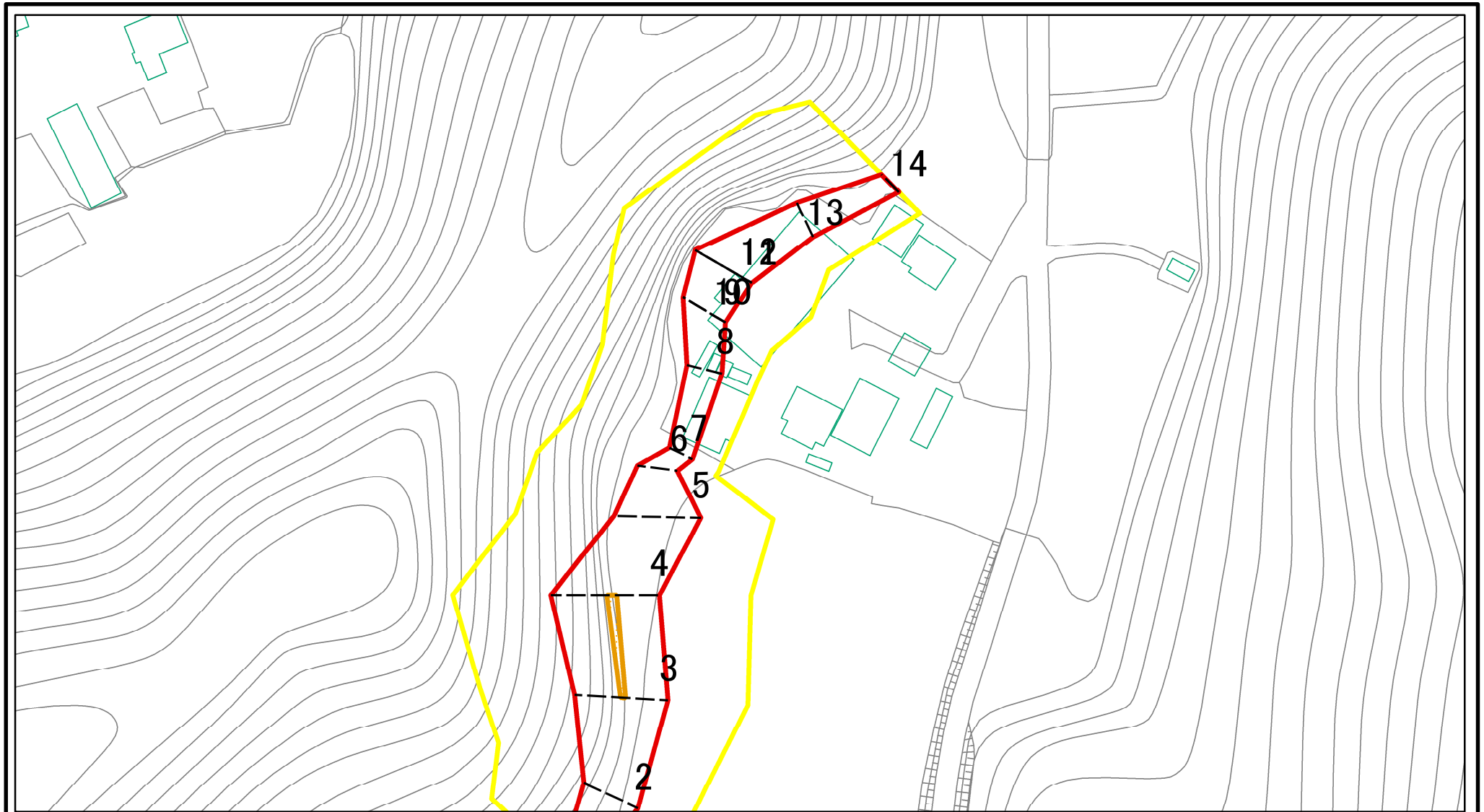
土砂災害警戒区域等の指定の公示に係る図書(その2-1)



図中の数字は横断測線番号を示す

様式-2-1(急) 土砂災害警戒区域・土砂災害特別警戒区域 区域図(その2)	土砂災害防止法施行令第二条の基準に該当する区域		N 縮尺 1:1,000	自然現象の種類	急傾斜地の崩壊	箇所番号	201-II-1018
	土砂災害防止法施行令第三条の基準に該当する区域			告示番号	警戒区域655号 特別警戒区域660号	箇所名	茶屋場II A
	土砂等の(移動)高さが1m以下の場合、土砂等の移動による力が100kN/m ² を超える区域		告示年月日	令和2年12月25日	所在地	栃木県宇都宮市飯山町	
	土砂等の堆積の高さが3mを超える区域						
それ以外の区域							

土砂災害警戒区域等の指定の公示に係る図書(その2-1)



図中の数字は横断測線番号を示す

様式-2-1(急)

土砂災害警戒区域・土砂災害特別警戒区域
区域図(その2)

土砂災害防止法施行令第二条の基準に該当する区域



自然現象
の種類

急傾斜地の崩壊

箇所番号

201-II-1018

土砂災害防止法
施行令第三条の
基準に該当する
区域



縮尺

告示番号

警戒区域655号
特別警戒区域660号

箇所名

茶屋場II A

土石等の堆積の高さが3mを超える区域



1:1,000

告示年月日

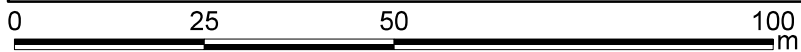
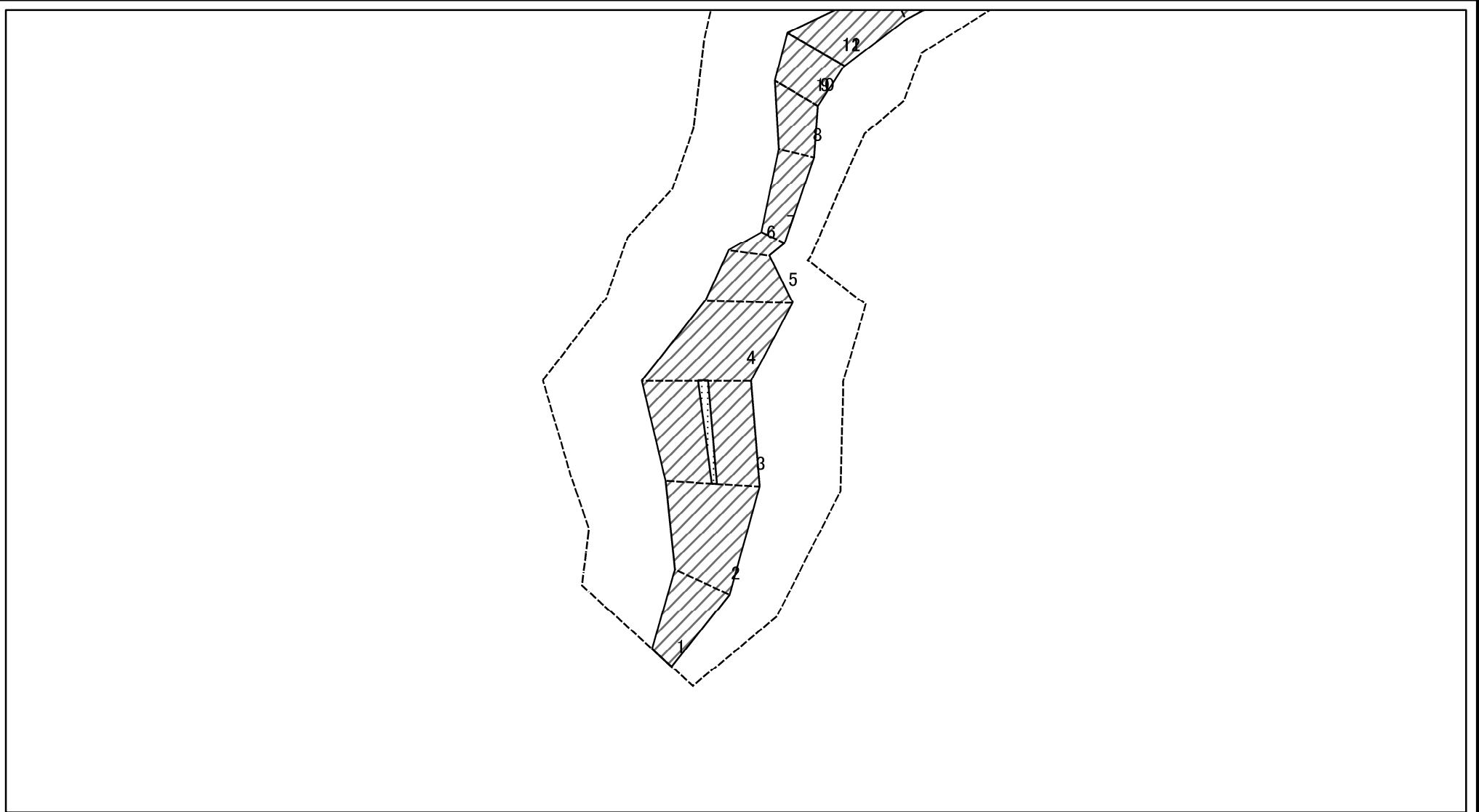
令和2年12月25日

所在地

栃木県宇都宮市飯山町

それ以外の区域

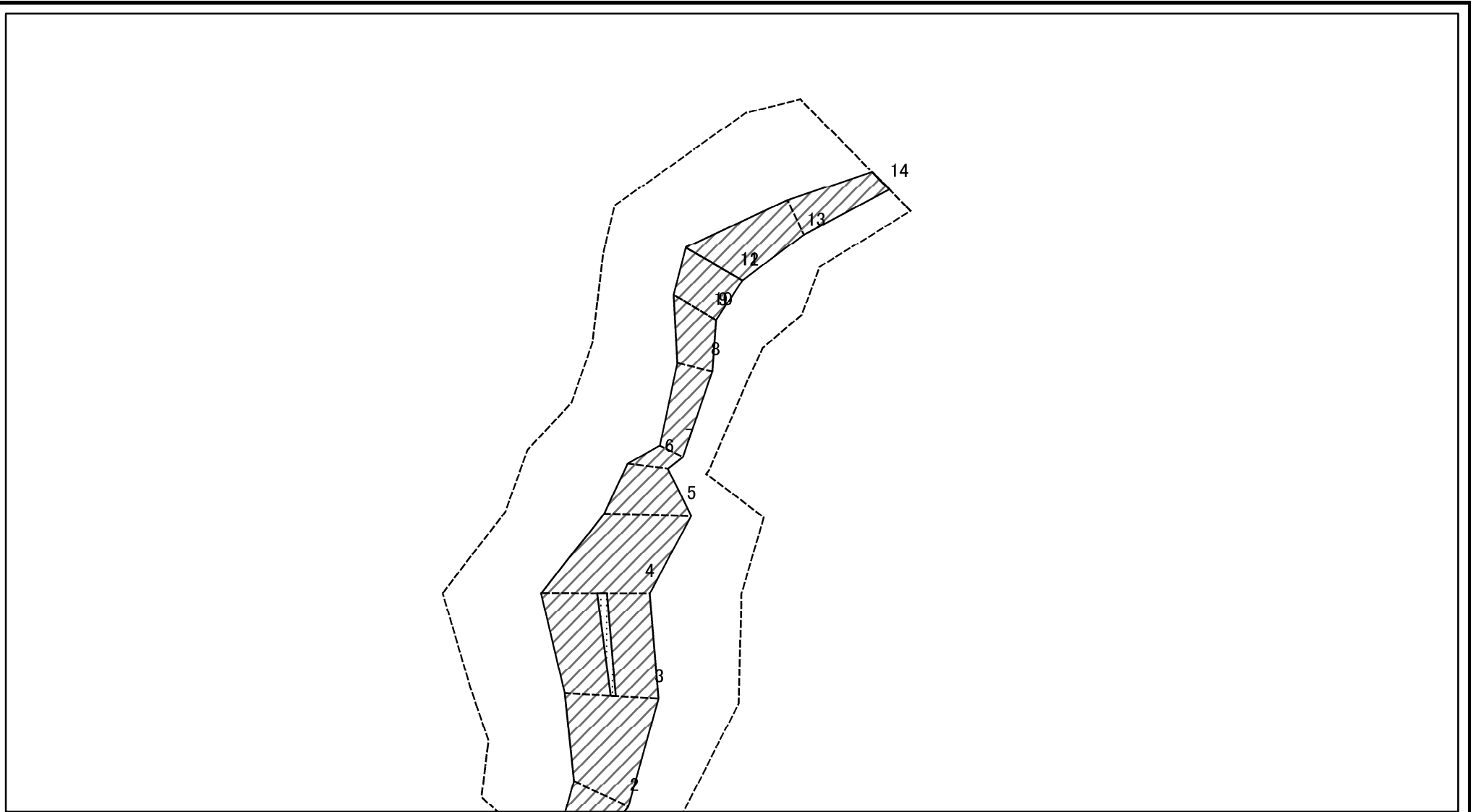
土砂災害警戒区域等の指定の公示に係る図書(その2-2)



図中の数字は横断測線番号を示す

様式-2-2(急) 土砂災害特別警戒区域の区域区分図 (急傾斜地の崩壊に伴う土石等の移動により 建築物の地上部に作用すると想定される力)	土砂災害防止法施行令第二条の基準に該当する区域		N 縮尺 1:1,000	自然現象の種類	急傾斜地の崩壊	箇所番号	201-II-1018
	土砂災害防止法施行令第三条の基準に該当する区域			告示番号	警戒区域655号 特別警戒区域660号	箇所名	茶屋場II A
	それ以外の区域			告示年月日	令和2年12月25日	所在地	栃木県宇都宮市飯山町

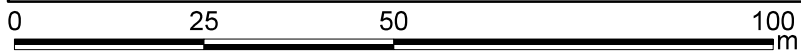
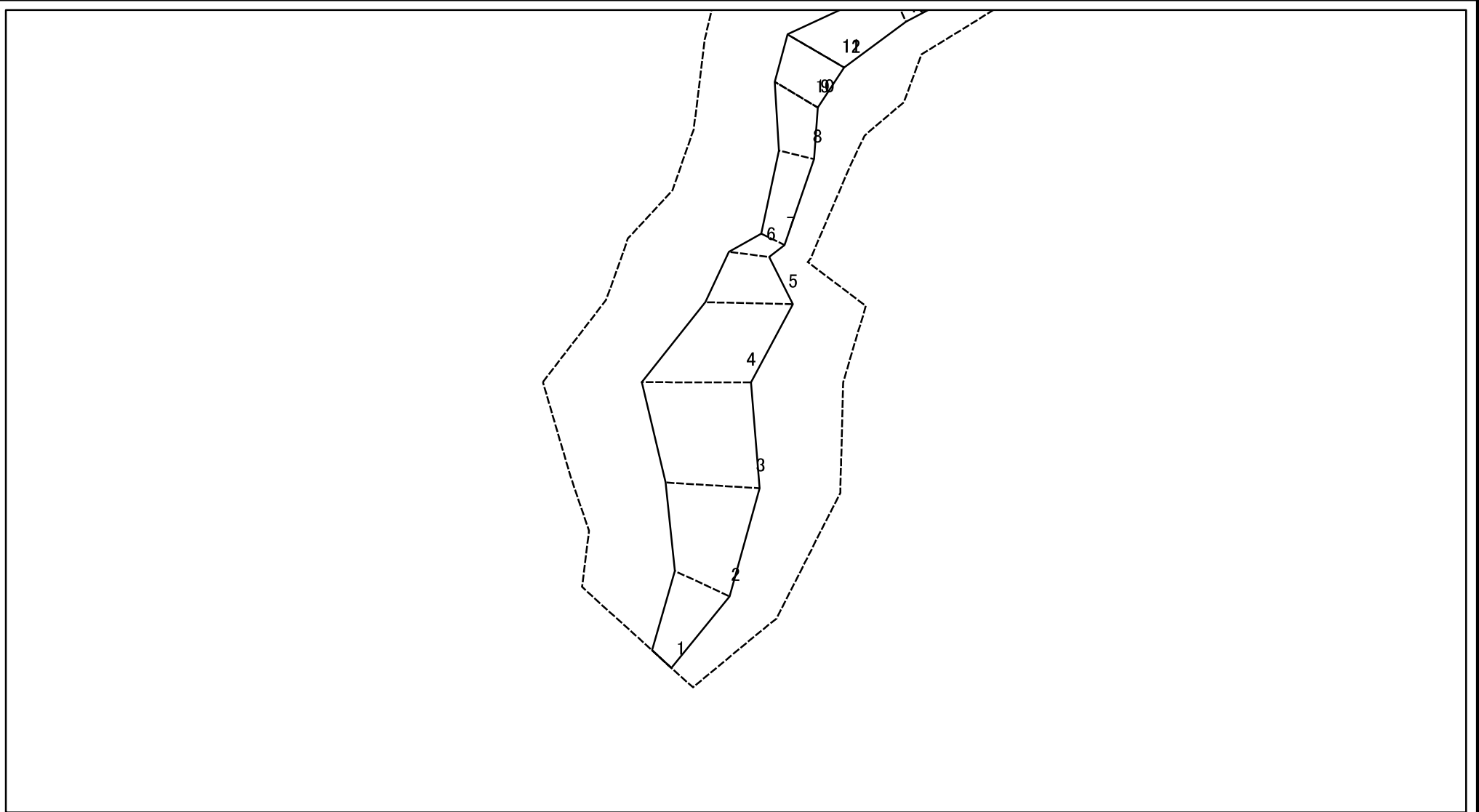
土砂災害警戒区域等の指定の公示に係る図書(その2-2)



図中の数字は横断測線番号を示す

様式-2-2(急) 土砂災害特別警戒区域の区域区分図 (急傾斜地の崩壊に伴う土石等の移動により 建築物の地上部に作用すると想定される力)	土砂災害防止法施行令第二条の基準に該当する区域			N 縮尺 1:1,000	自然現象の種類	急傾斜地の崩壊	箇所番号	201-II-1018
	土砂災害防止法施行令第三条の基準に該当する区域	土石等の(移動)高さが1m以下の場合、土石等の移動による力が100kN/m ² を超える区域			告示番号	警戒区域655号 特別警戒区域660号	箇所名	茶屋場II A
		それ以外の区域			告示年月日	令和2年12月25日	所在地	栃木県宇都宮市飯山町

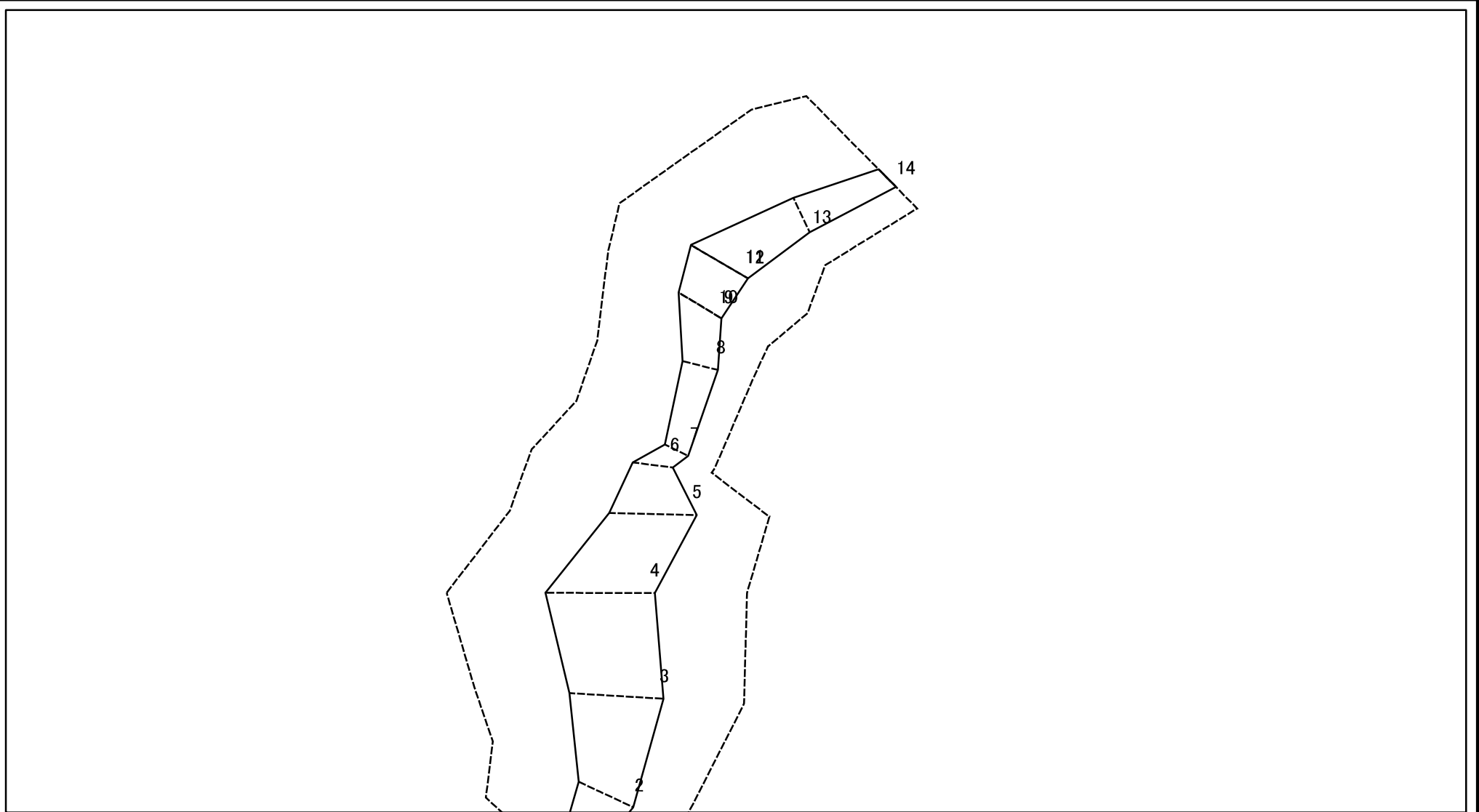
土砂災害警戒区域等の指定の公示に係る図書(その2-3)



図中の数字は横断測線番号を示す

様式-2-3(急) 土砂災害特別警戒区域の区域区分図 (急傾斜地の崩壊に伴う土石等の堆積により 建築物の地上部に作用すると想定される力)	土砂災害防止法施行令第二条の基準に該当する区域		N 縮尺 1:1,000	自然現象の種類	急傾斜地の崩壊	箇所番号	201-II-1018
	土砂災害防止法施行令第三条の基準に該当する区域			告示番号	警戒区域655号 特別警戒区域660号	箇所名	茶屋場IIA
	それ以外の区域			告示年月日	令和2年12月25日	所在地	栃木県宇都宮市飯山町

土砂災害警戒区域等の指定の公示に係る図書(その2-3)



図中の数字は横断測線番号を示す

様式-2-3(急)
土砂災害特別警戒区域の区域区分図
(急傾斜地の崩壊に伴う土石等の堆積により
建築物の地上部に作用すると想定される力)

土砂災害防止法施行令第二条の基準に該当する区域	
土砂災害防止法施行令第三条の基準に該当する区域	
それ以外の区域	

N
縮尺
1:1,000

自然現象の種類	急傾斜地の崩壊	箇所番号	201-II-1018
告示番号	警戒区域655号 特別警戒区域660号	箇所名	茶屋場IIA
告示年月日	令和2年12月25日	所在地	栃木県宇都宮市飯山町

土砂災害警戒区域等の指定の公示に係る図書(その3)

横断測線の区間	土石等の移動により建築物の地上部に作用すると想定される力				土石等の堆積により建築物の地上部に作用すると想定される力				横断測線の区間	土石等の移動により建築物の地上部に作用すると想定される力				土石等の堆積により建築物の地上部に作用すると想定される力			
	土石等の(移動)高さが1m以下の場合、土石等の移動による力が100kN/m ² を超える区域		それ以外の区域		土石等の堆積の高さが3mを超える区域		それ以外の区域			土石等の(移動)高さが1m以下の場合、土石等の移動による力が100kN/m ² を超える区域		それ以外の区域		土石等の堆積の高さが3mを超える区域		それ以外の区域	
	力の大きさのうち最大のもの (kN/m ²)	土石等の高さ (m)	力の大きさのうち最大のもの (kN/m ²)	土石等の高さ (m)	力の大きさのうち最大のもの (kN/m ²)	土石等の高さ (m)	力の大きさのうち最大のもの (kN/m ²)	土石等の高さ (m)		力の大きさのうち最大のもの (kN/m ²)	土石等の高さ (m)	力の大きさのうち最大のもの (kN/m ²)	土石等の高さ (m)	力の大きさのうち最大のもの (kN/m ²)	土石等の高さ (m)	力の大きさのうち最大のもの (kN/m ²)	土石等の高さ (m)
1 ~ 2	-	-	83.41	1.00	-	-	9.12	1.70	~								
2 ~ 3	-	-	100.00	1.00	-	-	11.14	2.08	~								
3 ~ 4	104.14	1.00	100.00	1.00	-	-	11.14	2.08	~								
4 ~ 5	-	-	100.00	1.00	-	-	10.72	2.00	~								
5 ~ 6	-	-	94.14	1.00	-	-	10.68	2.00	~								
6 ~ 7	-	-	66.61	1.00	-	-	8.71	1.63	~								
7 ~ 8	-	-	67.16	1.00	-	-	9.85	1.84	~								
8 ~ 9	-	-	76.83	1.00	-	-	10.68	2.00	~								
9 ~ 10	-	-	76.83	1.00	-	-	10.68	2.00	~								
10 ~ 11	-	-	90.06	1.00	-	-	10.68	2.00	~								
11 ~ 12	-	-	90.06	1.00	-	-	10.52	1.97	~								
12 ~ 13	-	-	90.06	1.00	-	-	10.52	1.97	~								
13 ~ 14	-	-	67.43	1.00	-	-	8.82	1.65	~								
~									~								
~									~								
~									~								
~									~								
~									~								
~									~								
~									~								
~									~								
~									~								
~									~								
~									~								
~									~								
~									~								

様式-3(急) 建築物の構造の規制に必要な衝撃に関する事項	自然現象の種類	急傾斜地の崩壊	箇所番号	201-II-1018
	告示番号	警戒区域655号 特別警戒区域660号	箇所名	茶屋場IIA
	告示年月日	令和2年12月25日	所在地	栃木県宇都宮市飯山町