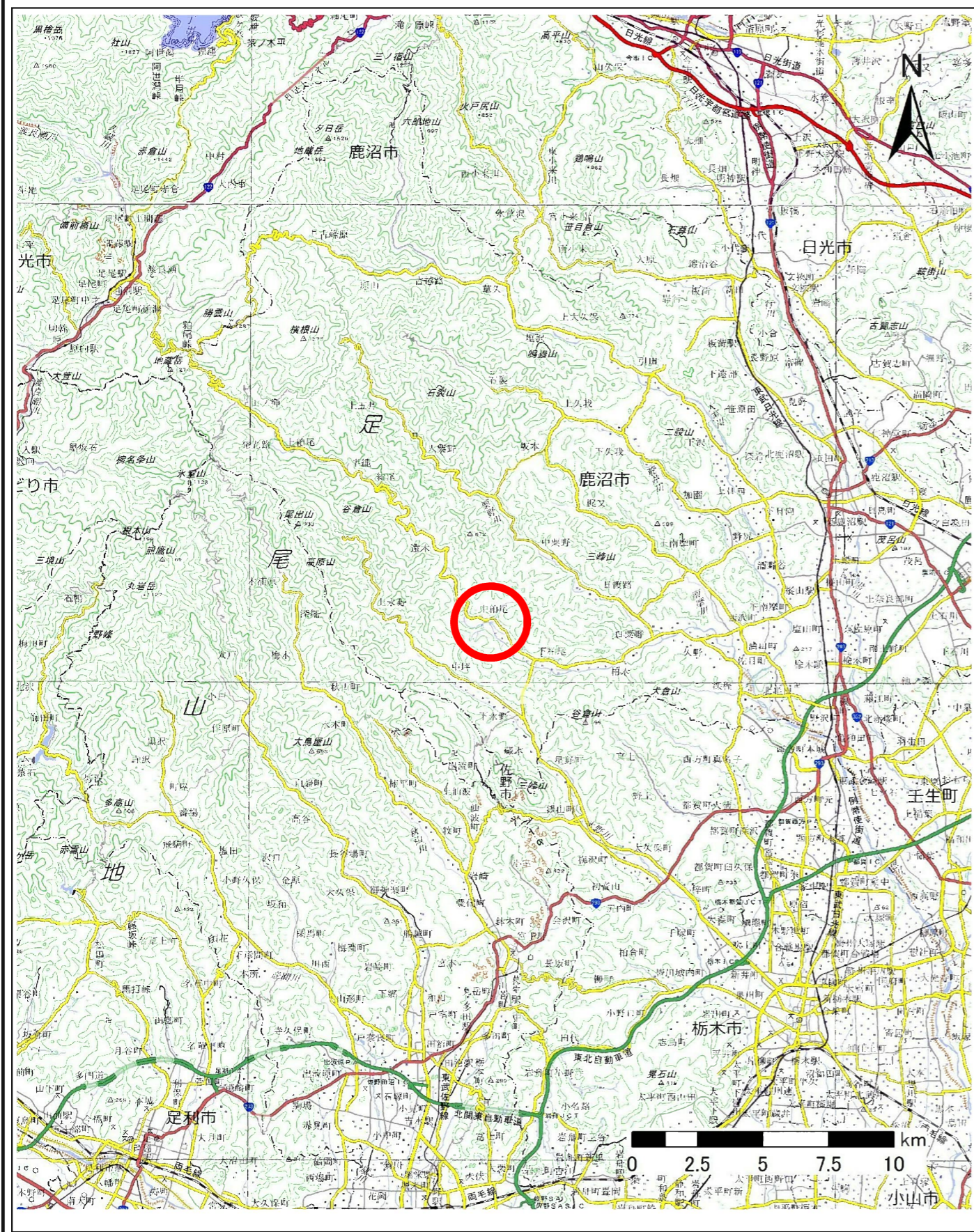
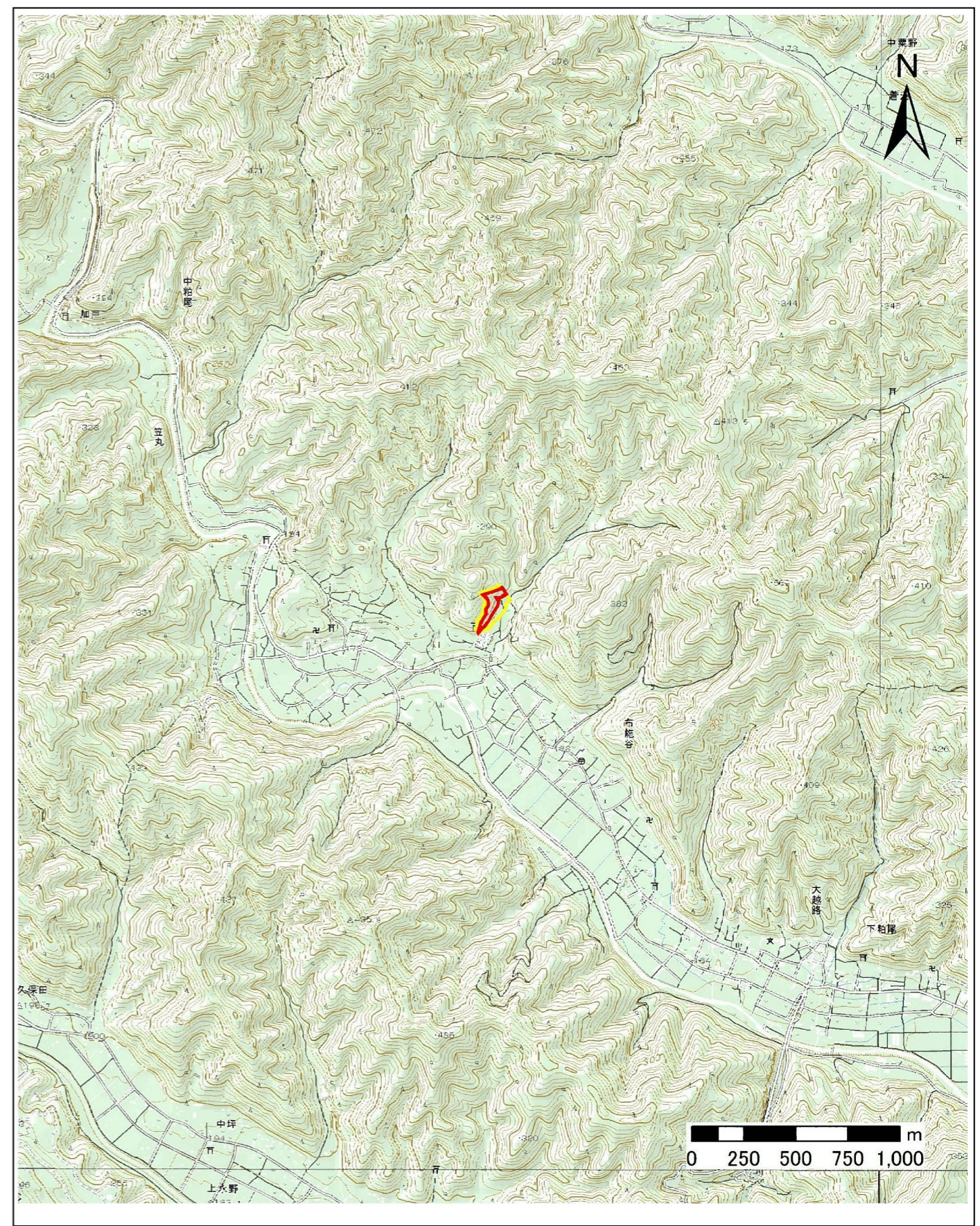


土砂災害警戒区域等の指定の公示に係る図書(その1)



(1/200,000)



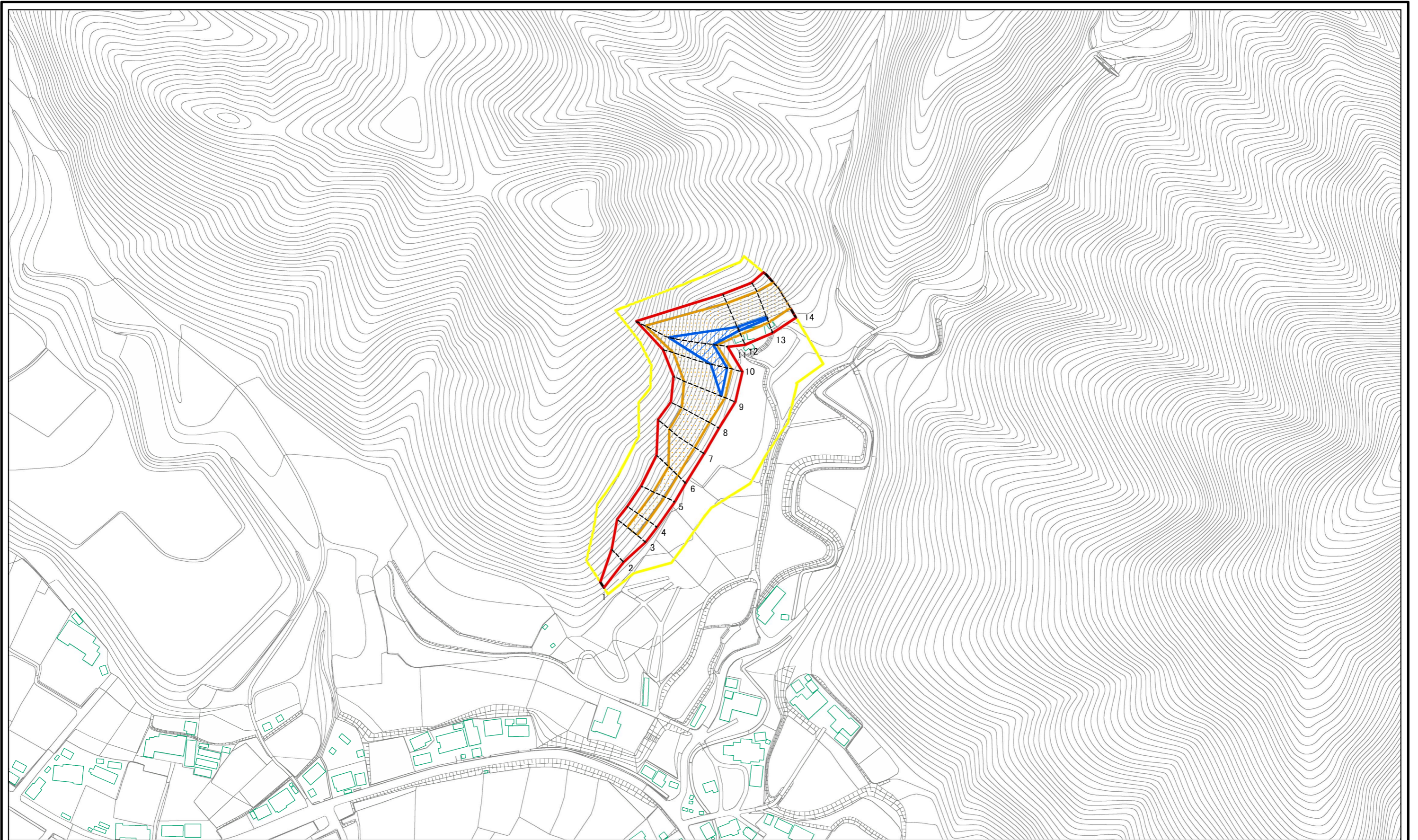
(1/25,000)

様式-1(急)  
土砂災害警戒区域・土砂災害特別警戒区域  
位置図

自然現象の種類	急傾斜地の崩壊
箇所番号	322-Ⅲ-1014
箇所名	森ⅢB
所在地	鹿沼市中粕尾字森

「この地図は、国土地理院長の承認を得て、同院発行の電子地形図25000及び電子地形図20万を複製したものである。(承認番号 令元情復、第317号)」

# 土砂災害警戒区域等の指定の公示に係る図書(その2)



0 25 50 100  
m

図中の数字は横断測線番号を示す

様式-2(急)  
土砂災害警戒区域・土砂災害特別警戒区域  
区域図(その1)

土砂災害防止法施行令第二条の基準に該当する区域  
土砂災害防止法施行令第三条の基準に該当する区域  
それ以外の区域

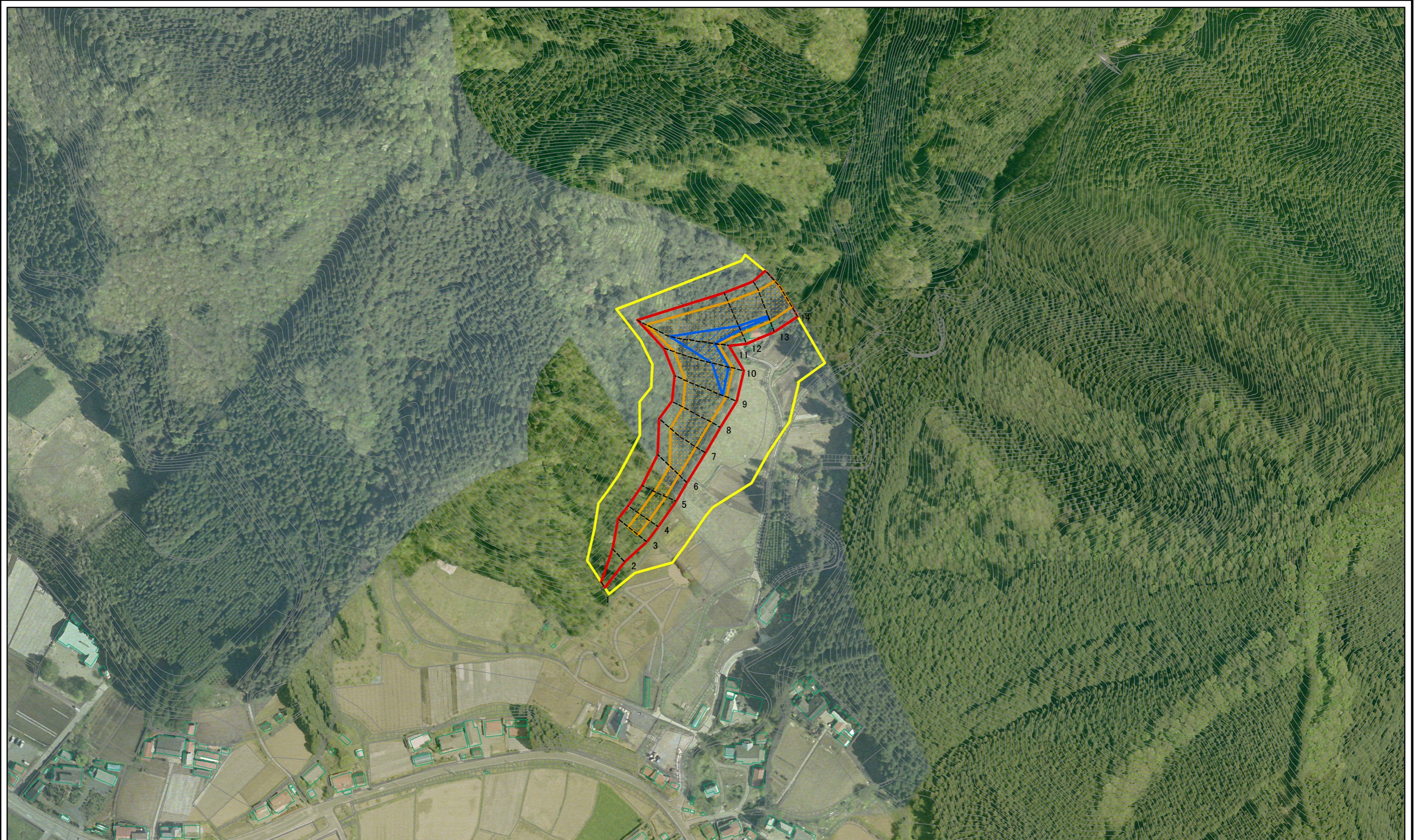
縮尺  
1:2,500

自然現象の種類  
告示番号  
告示年月日

急傾斜地の崩壊

箇所番号	322-Ⅲ-1014
箇所名	森ⅢB
所在地	鹿沼市中粕尾字森

# 参考資料

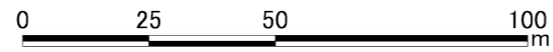
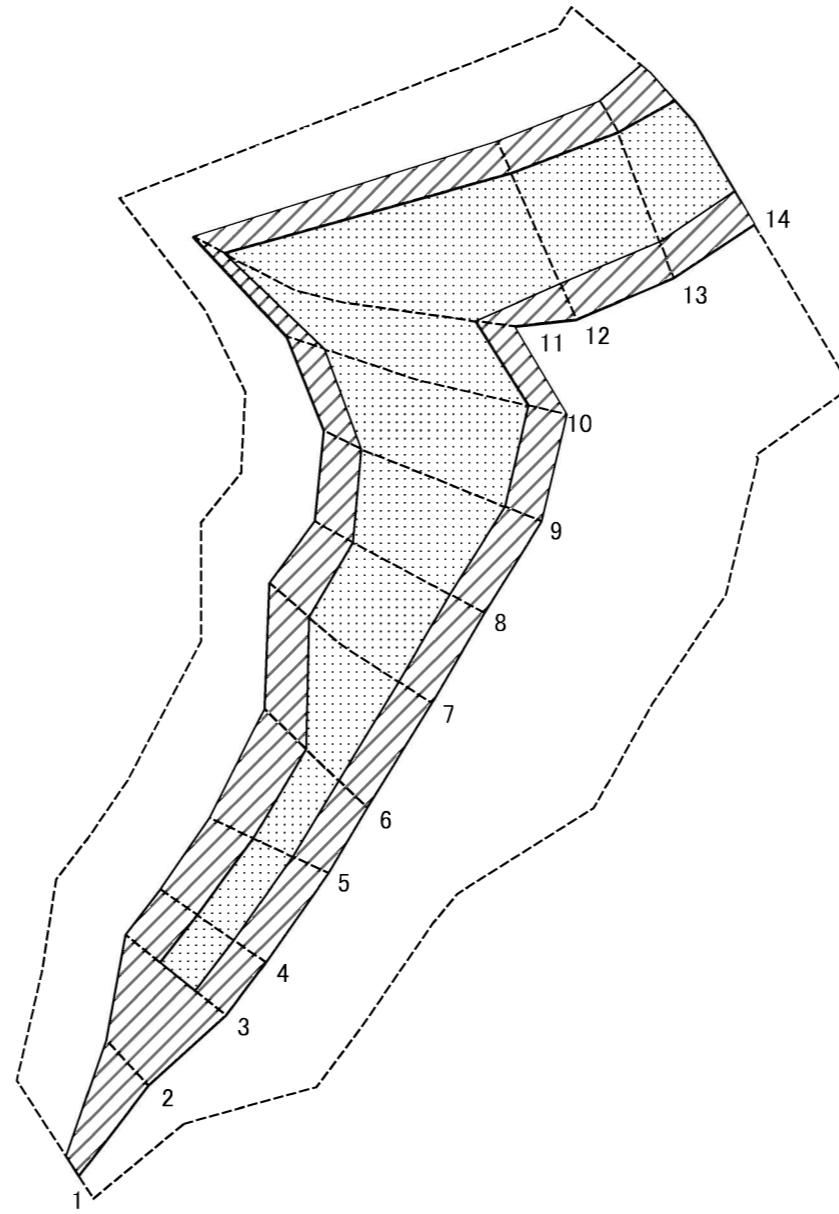


0 25 50 100  
m

図中の数字は横断測線番号を示す

参考資料	土砂災害防止法施行令第二条の基準に該当する区域		N ↑	自然現象の種類	急傾斜地の崩壊	箇所番号	322-Ⅲ-1014
	土砂災害防止法施行令第三条の基準に該当する区域			告示番号		箇所名	森ⅢB
	土砂等の(移動)高さが1m以下の場合、土砂等の移動による力が100kN/m <sup>2</sup> を超える区域		縮尺	告示年月日		所在地	鹿沼市中柏尾字森
	土砂等の堆積の高さが3mを超える区域		1:2,500				
	それ以外の区域						

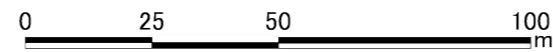
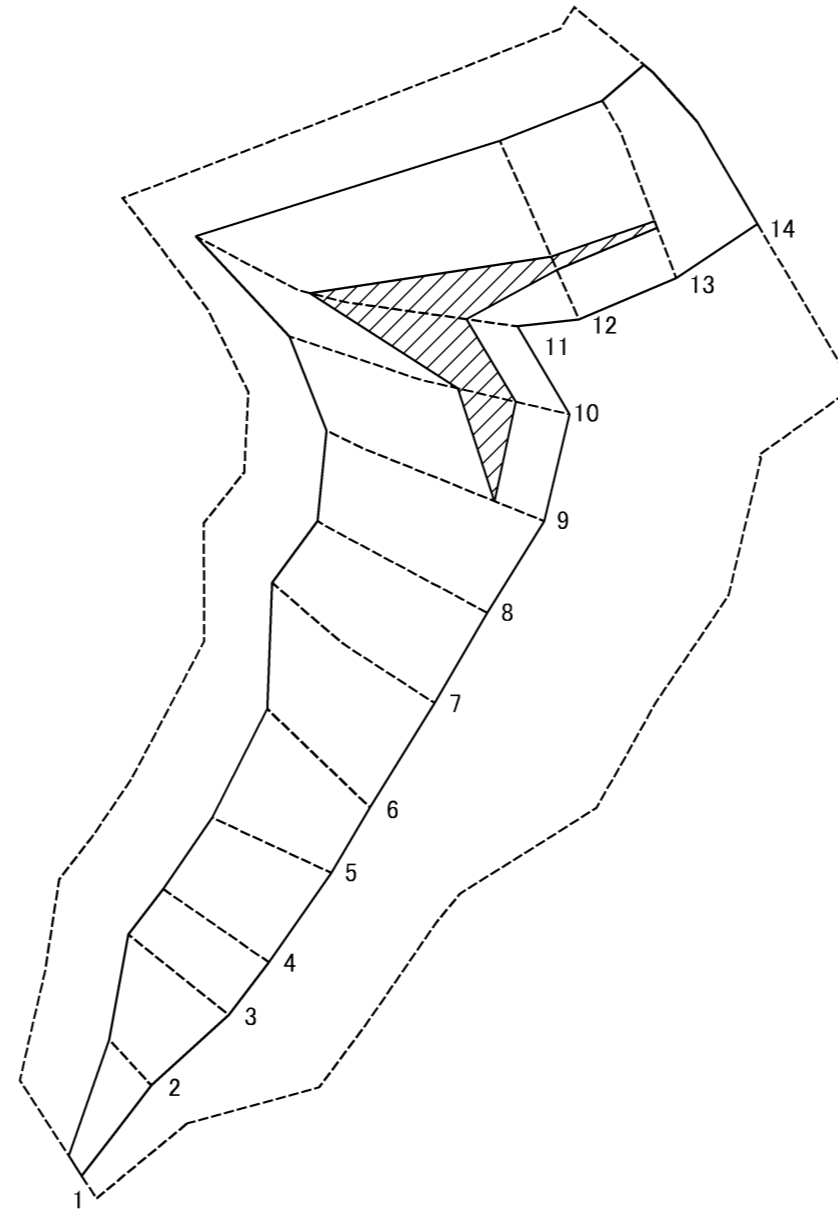
土砂災害警戒区域等の指定の公示に係る図書(その2-2)



図中の数字は横断測線番号を示す

様式-2-2(急) 土砂災害特別警戒区域の区域区分図 (急傾斜地の崩壊に伴う土石等の移動により 建築物の地上部に作用すると想定される力)	土砂災害防止法施行令第二条の基準に該当する区域		N 縮尺 1:1,500	自然現象の種類	急傾斜地の崩壊	箇所番号	322-Ⅲ-1014
	土砂災害防止法施行令第三条の基準に該当する区域			告示番号		箇所名	森ⅢB
	それ以外の区域			告示年月日		所在地	鹿沼市中粕尾字森

土砂災害警戒区域等の指定の公示に係る図書(その2-3)



図中の数字は横断測線番号を示す

様式-2-3(急) 土砂災害特別警戒区域の区域区分図 (急傾斜地の崩壊に伴う土石等の堆積により 建築物の地上部に作用すると想定される力)	土砂災害防止法施行令第二条の基準に該当する区域		N 縮尺 1:1,500	自然現象の種類	急傾斜地の崩壊	箇所番号	322-Ⅲ-1014
	土砂災害防止法施行令第三条の基準に該当する区域			告示番号		箇所名	森ⅢB
	それ以外の区域			告示年月日		所在地	鹿沼市中粕尾字森

