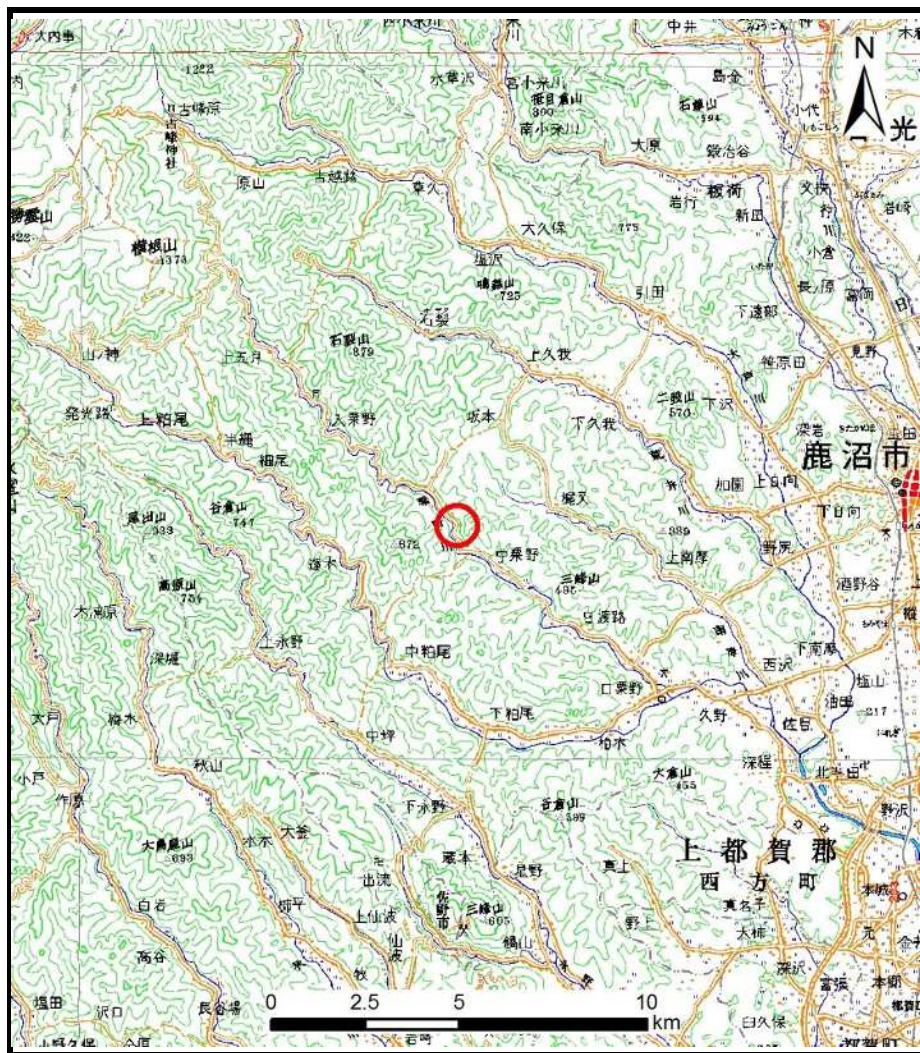
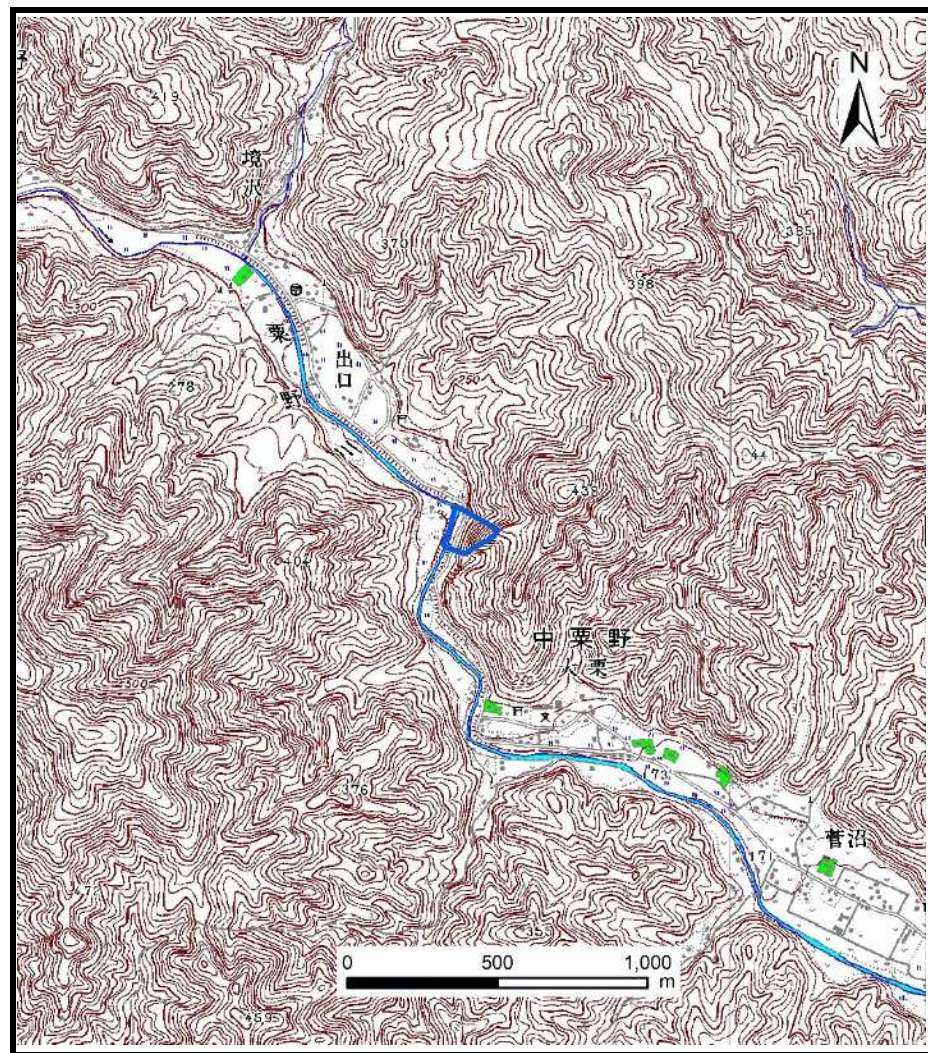


土砂災害警戒区域等の指定の公示に係る図書（その1）



(1/200,000)

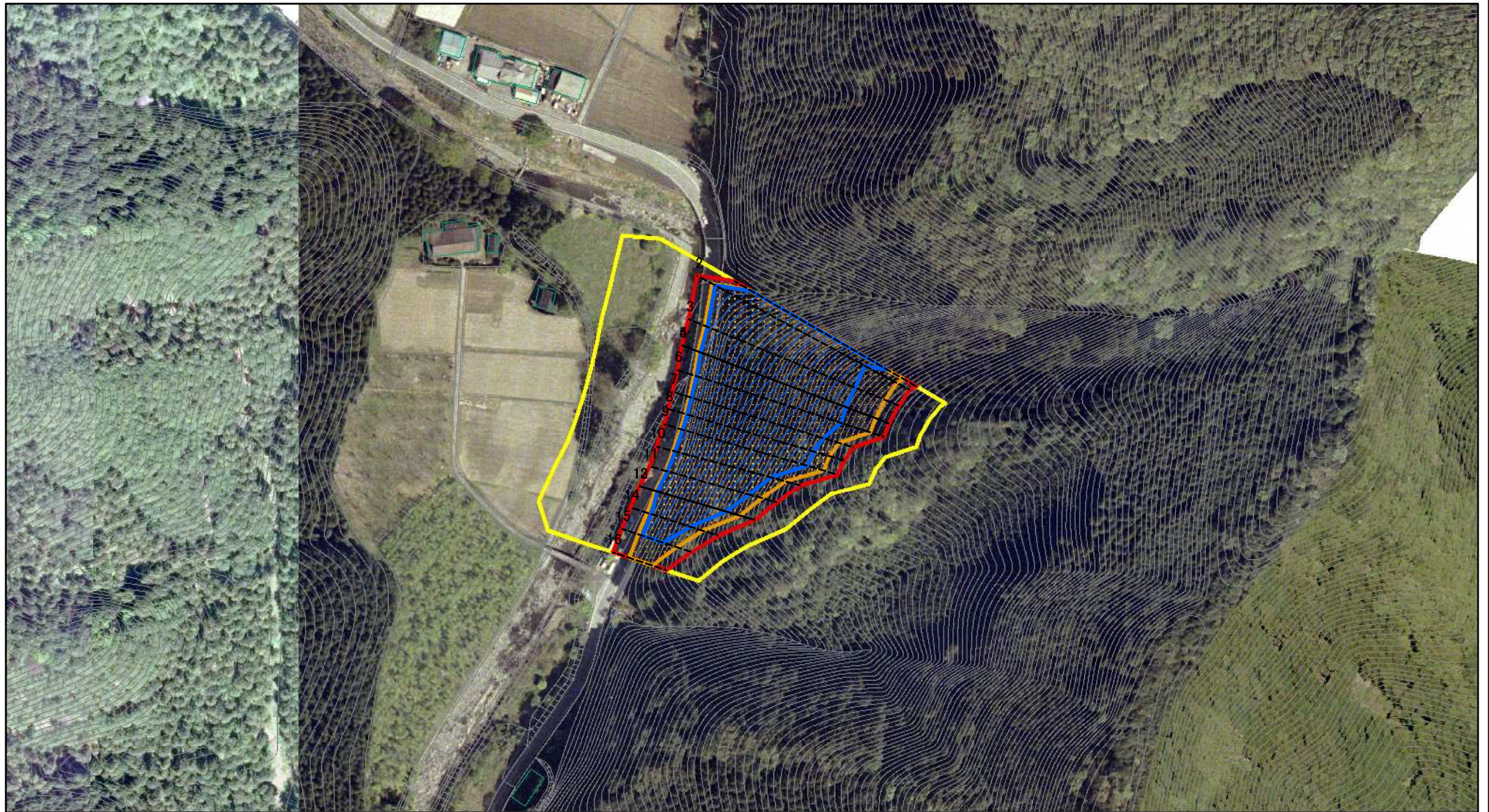


(1/25,000)

様式-1(急)
土砂災害警戒区域・土砂災害特別警戒区域 位置図

自然現象の種類	急傾斜地の崩壊
箇所番号	322-Ⅲ-1018
箇所名	大栗ⅢB
所在地	栃木県鹿沼市中栗野

土砂災害警戒区域等の指定の公示に係る図書(その2)



0 25 50 100
m

図中の数字は横断測線番号を示す

様式-2(急)

土砂災害警戒区域・土砂災害特別警戒区域
区域図(その1)

土砂災害防止法施行令第二条の基準に該当する区域



自然現象
の種類

急傾斜地の崩壊

箇所番号

322-Ⅲ-1018

土砂災害防止法
施行令第三条の
基準に該当する
区域



縮尺

告示番号

箇所名

大栗ⅢB

土石等の(移動)高さが1m以下の場合、
土石等の移動による力が100kN/mを超える区域



1:2,500

告示年月日

所在地

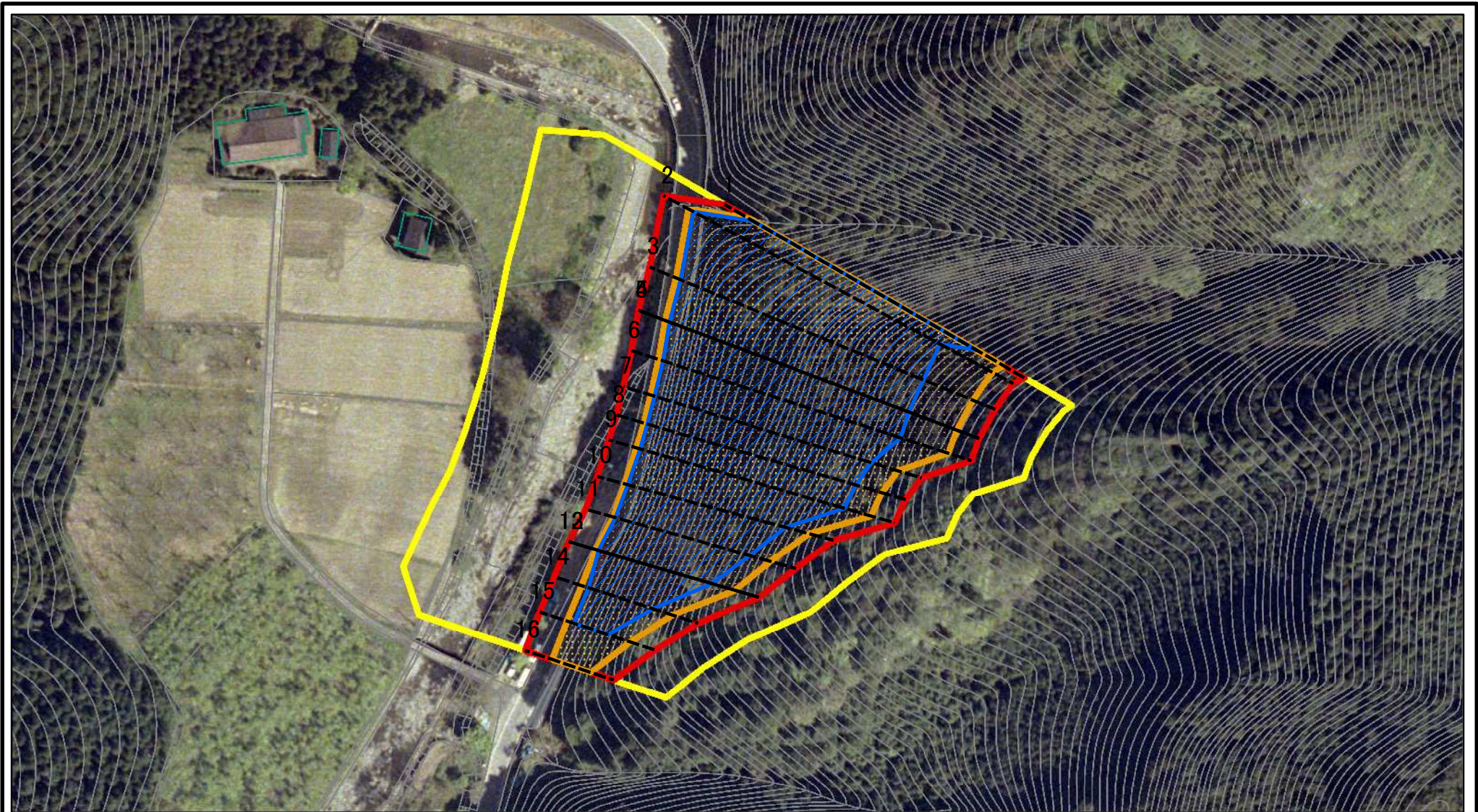
栃木県鹿沼市中栗野

土石等の堆積の高さが3mを超える区域



それ以外の区域

土砂災害警戒区域等の指定の公示に係る図書(その2-1)



0 25 50 100
m

図中の数字は横断測線番号を示す

様式-2-1(急)

土砂災害警戒区域・土砂災害特別警戒区域
区域図(その2)

土砂災害防止法施行令第二条の基準に該当する区域	
土砂災害防止法施行令第三条の基準に該当する区域	
土砂等の(移動)高さが1m以下の場合、土砂等の移動による力が100kN/m ² を超える区域	
土砂等の堆積の高さが3mを超える区域	
それ以外の区域	



縮尺

1:1,500

自然現象
の種類

急傾斜地の崩壊

告示番号

告示年月日

箇所番号

箇所名

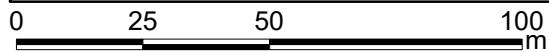
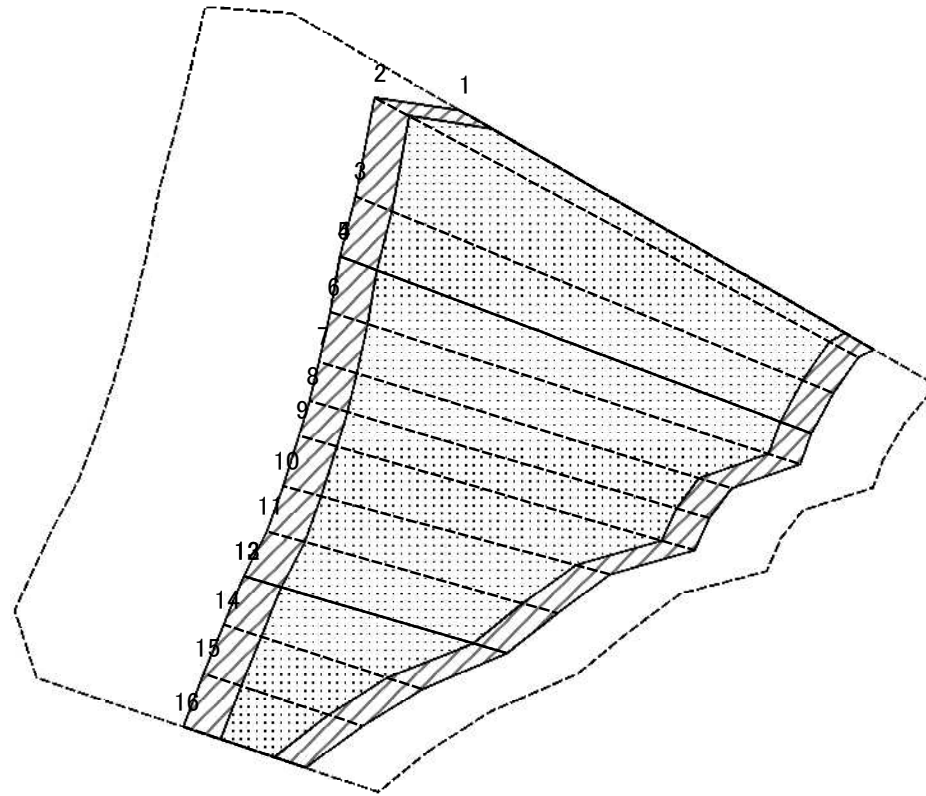
所在地

322-Ⅲ-1018

大栗ⅢB

栃木県鹿沼市中栗野

土砂災害警戒区域等の指定の公示に係る図書(その2-2)



図中の数字は横断測線番号を示す

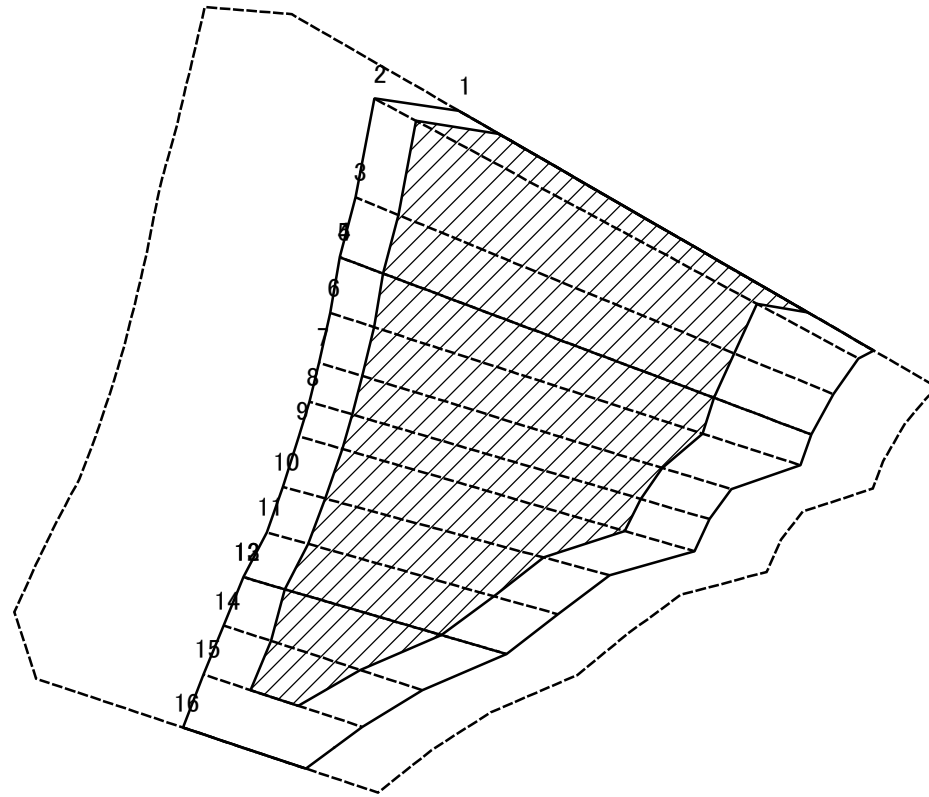
様式-2-2(急)
土砂災害特別警戒区域の区域区分図
(急傾斜地の崩壊に伴う土石等の移動により
建築物の地上部に作用すると想定される力)

土砂災害防止法施行令第二条の基準に該当する区域	
土砂災害防止法施行令第三条の基準に該当する区域	
それ以外の区域	

N	縮尺
1:1,500	

自然現象の種類	急傾斜地の崩壊	箇所番号	322-Ⅲ-1018
告示番号		箇所名	大栗ⅢB
告示年月日		所在地	栃木県鹿沼市中栗野

土砂災害警戒区域等の指定の公示に係る図書(その2-3)



0 25 50 100
m

図中の数字は横断測線番号を示す

様式-2-3(急)
土砂災害特別警戒区域の区域区分図
(急傾斜地の崩壊に伴う土石等の堆積により
建築物の地上部に作用すると想定される力)

土砂災害防止法施行令第二条の基準に該当する区域



土砂災害防止法
施行令第三条の
基準に該当する
区域



それ以外の区域



縮尺

1:1,500

自然現象
の種類

急傾斜地の崩壊

箇所番号

322-Ⅲ-1018

告示番号

箇所名

大栗ⅢB

告示年月日

所在地

栃木県鹿沼市中栗野

土砂災害警戒区域等の指定の公示に係る図書(その3)(案)

(1/1)

横断測線の区間	土石等の移動により建築物の地上部に作用すると想定される力				土石等の堆積により建築物の地上部に作用すると想定される力				横断測線の区間	土石等の移動により建築物の地上部に作用すると想定される力				土石等の堆積により建築物の地上部に作用すると想定される力			
	土石等の(移動)高さが1m以下の場合、土石等の移動による力が100kN/m ² を超える区域		それ以外の区域		土石等の堆積の高さが3mを超える区域		それ以外の区域			土石等の(移動)高さが1m以下の場合、土石等の移動による力が100kN/m ² を超える区域		それ以外の区域		土石等の堆積の高さが3mを超える区域		それ以外の区域	
	力の大きさのうち最大のもの(kN/m ²)	土石等の高さ(m)	力の大きさのうち最大のもの(kN/m ²)	土石等の高さ(m)	力の大きさのうち最大のもの(kN/m ²)	土石等の高さ(m)	力の大きさのうち最大のもの(kN/m ²)	土石等の高さ(m)		力の大きさのうち最大のもの(kN/m ²)	土石等の高さ(m)	力の大きさのうち最大のもの(kN/m ²)	土石等の高さ(m)	力の大きさのうち最大のもの(kN/m ²)	土石等の高さ(m)	力の大きさのうち最大のもの(kN/m ²)	土石等の高さ(m)
1 ~ 2	167.37	1.00	100.00	1.00	23.59	4.50	15.73	3.00	~								
2 ~ 3	167.73	1.00	100.00	1.00	23.06	4.40	15.73	3.00	~								
3 ~ 4	167.73	1.00	100.00	1.00	23.34	4.45	15.73	3.00	~								
4 ~ 5	-	-	-	-	-	-	-	-	~								
5 ~ 6	167.38	1.00	100.00	1.00	23.46	4.47	15.73	3.00	~								
6 ~ 7	167.14	1.00	100.00	1.00	24.07	4.59	15.73	3.00	~								
7 ~ 8	165.12	1.00	100.00	1.00	24.20	4.61	15.73	3.00	~								
8 ~ 9	165.13	1.00	100.00	1.00	24.20	4.61	15.73	3.00	~								
9 ~ 10	165.13	1.00	100.00	1.00	24.63	4.70	15.73	3.00	~								
10 ~ 11	161.57	1.00	100.00	1.00	24.97	4.76	15.73	3.00	~								
11 ~ 12	159.42	1.00	100.00	1.00	24.97	4.76	15.73	3.00	~								
12 ~ 13	-	-	-	-	-	-	-	-	~								
13 ~ 14	159.42	1.00	100.00	1.00	24.65	4.70	15.73	3.00	~								
14 ~ 15	151.16	1.00	100.00	1.00	19.65	3.75	15.73	3.00	~								
15 ~ 16	144.67	1.00	100.00	1.00	-	-	15.73	3.00	~								
~									~								
~									~								
~									~								
~									~								
~									~								
~									~								
~									~								
~									~								
~									~								
~									~								
~									~								
~									~								
~									~								
~									~								
~									~								

様式-3(急) 建築物の構造の規制に必要な衝撃に関する事項	自然現象の種類	急傾斜地の崩壊	箇所番号	322-Ⅲ-1018
	告示番号		箇所名	大栗ⅢB
	告示年月日		所在地	栃木県鹿沼市中栗野