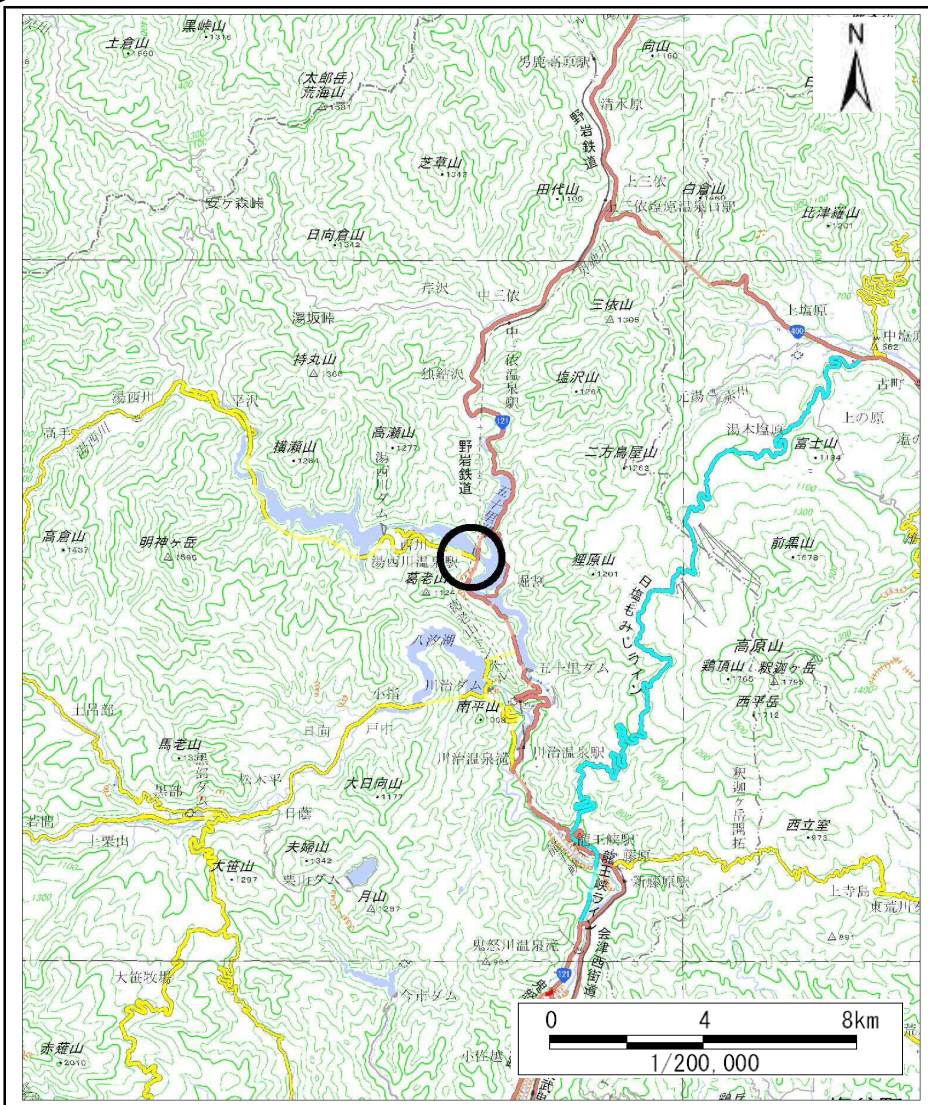
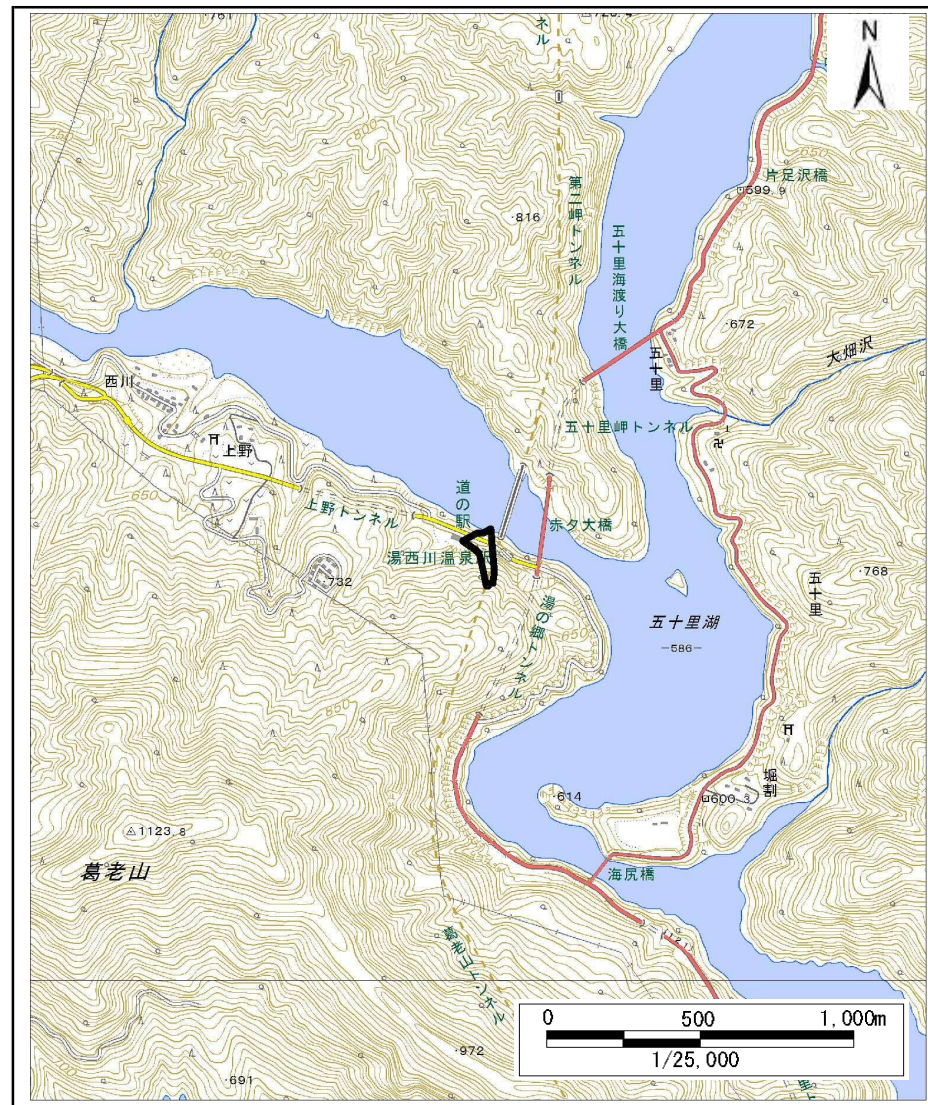


土砂災害警戒区域等の指定の公示に係る図書(その1)



(1/200,000)



(1/25,000)

様式-1(急)
土砂災害警戒区域・土砂災害特別警戒区域
位置図

自然現象の種類

箇所番号

箇所名

所在地

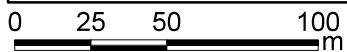
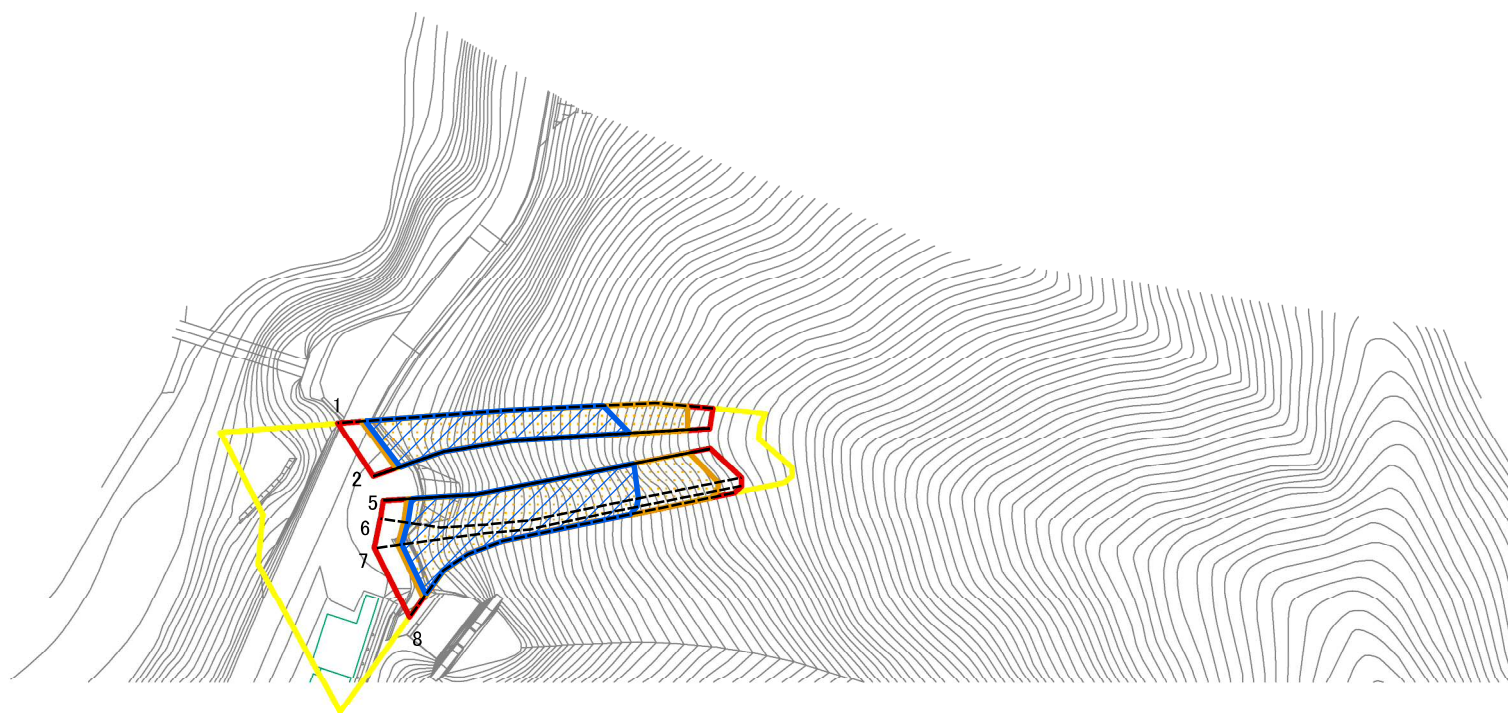
急傾斜地の崩壊

382-I-043(3)

駅裏

栃木県日光市西川

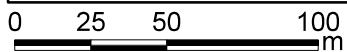
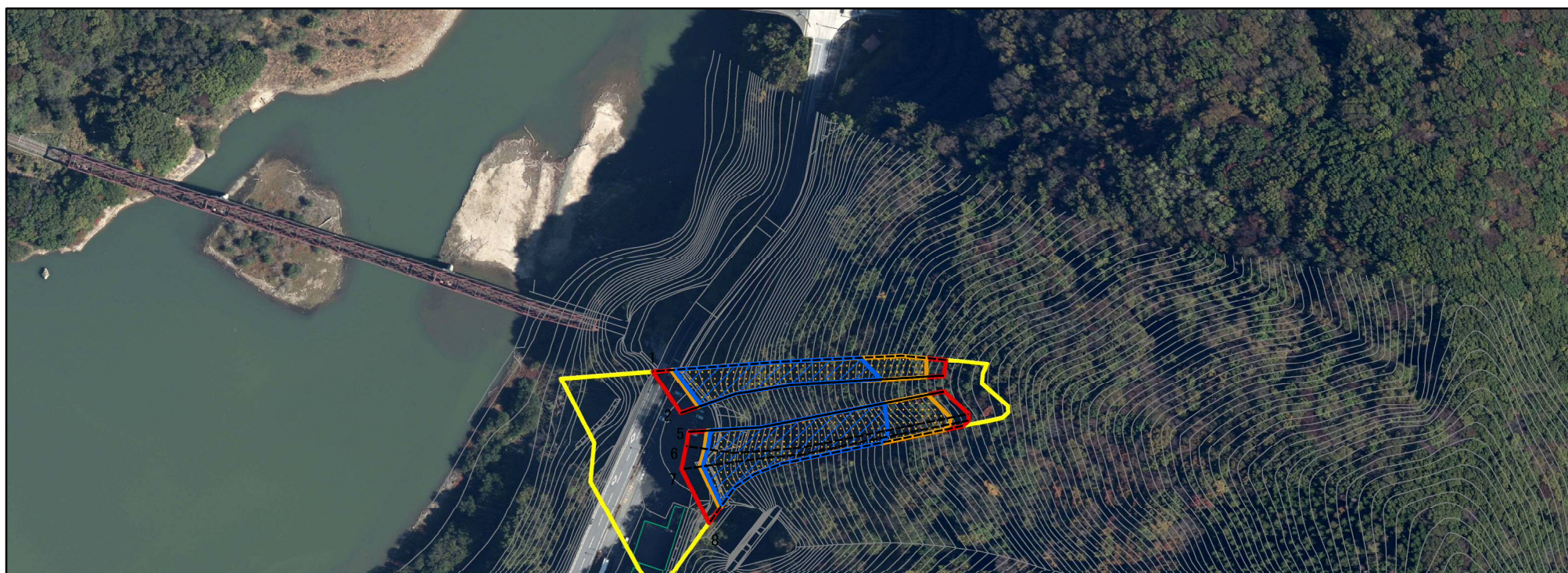
土砂災害警戒区域等の指定の公示に係る図書(その2)



図中の数字は横断測線番号を示す

<p>様式-2(急)</p> <p>土砂災害警戒区域・土砂災害特別警戒区域図(その1)</p>	<p>土砂災害防止法施行令第二条の基準に該当する区域</p>		<p>z</p>	<p>自然現象の種類</p> <p>急傾斜地の崩壊</p>	<p>箇所番号</p> <p>382-I-043(3)</p>
	<p>土砂災害防止法施行令第三条の基準に該当する区域</p> <p>土石等の(移動)高さが1m以下の場合、土石等の移動による力が100kN/mを超える区域</p>			<p>告示番号</p>	<p>箇所名</p> <p>駅裏</p>
	<p>土石等の堆積の高さが3mを超える区域</p> <p>それ以外の区域</p>	 		<p>縮尺</p> <p>1:2,500</p>	<p>告示年月日</p>

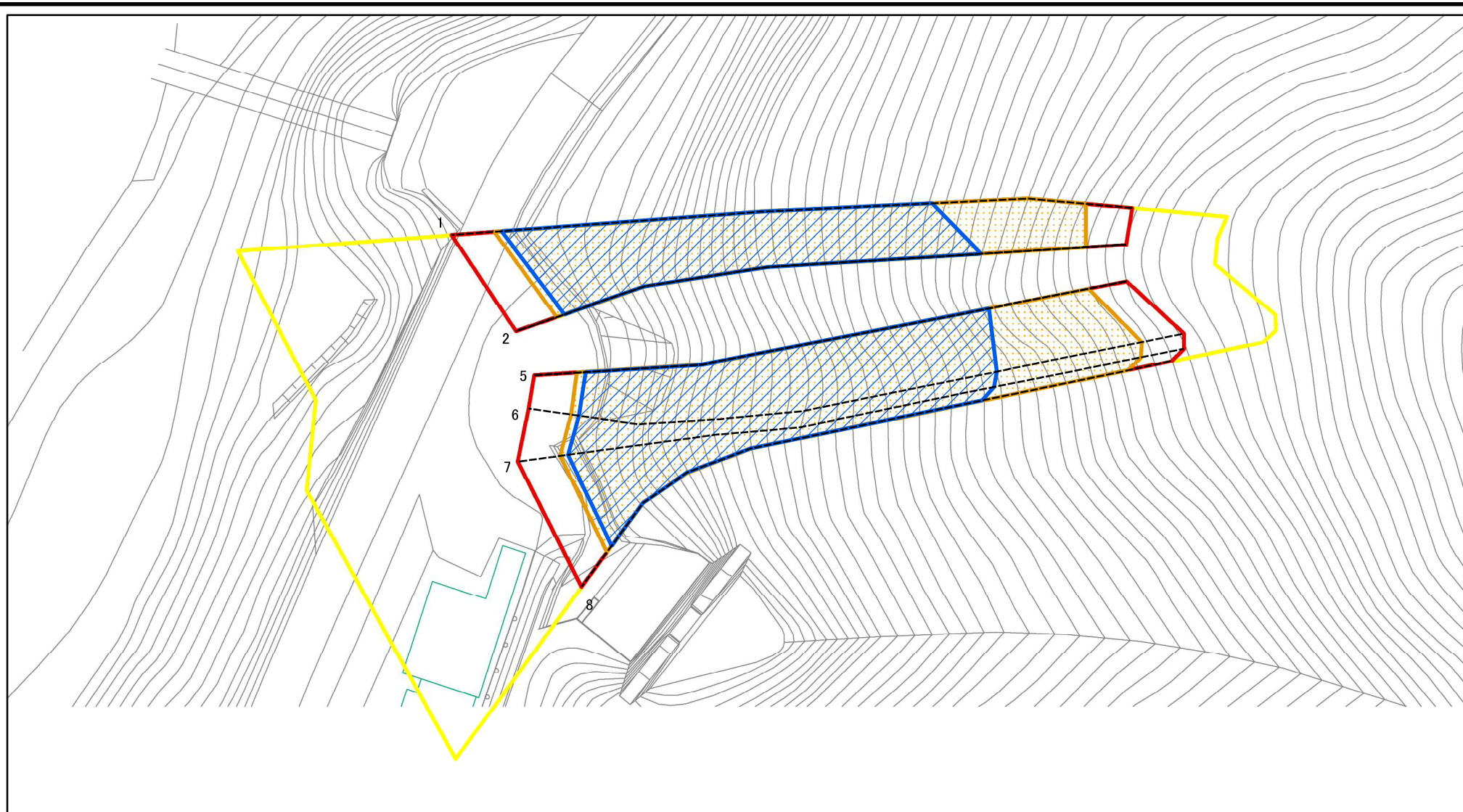
土砂災害警戒区域等の指定の公示に係る図書(その2)



図中の数字は横断測線番号を示す

<p>様式-2(急)</p> <p>土砂災害警戒区域・土砂災害特別警戒区域</p> <p>区域図(その1)</p>	土砂災害防止法施行令第二条の基準に該当する区域		<p>縮尺</p> <p>1:2,500</p>	自然現象の種類	急傾斜地の崩壊	箇所番号	382-I-043(3)
	土砂災害防止法施行令第三条の基準に該当する区域	 		告示番号		箇所名	駅裏
	それ以外の区域			告示年月日		所在地	栃木県日光市西川

土砂災害警戒区域等の指定の公示に係る図書(その2-1)



図中の数字は横断測線番号を示す

様式-2-1(急)

土砂災害警戒区域・土砂災害特別警戒区域
区域図(その2)

土砂災害防止法施行令第二条の基準に該当する区域



自然現象
の種類

急傾斜地の崩壊

箇所番号

382-I-043(3)

土砂災害防止法
施行令第三条の
基準に該当する
区域



告示番号

箇所名

駅裏

土砂等の(移動)高さが1m以下の場合、
土砂等の移動による力が100kN/m²を超える区域



縮尺

告示年月日

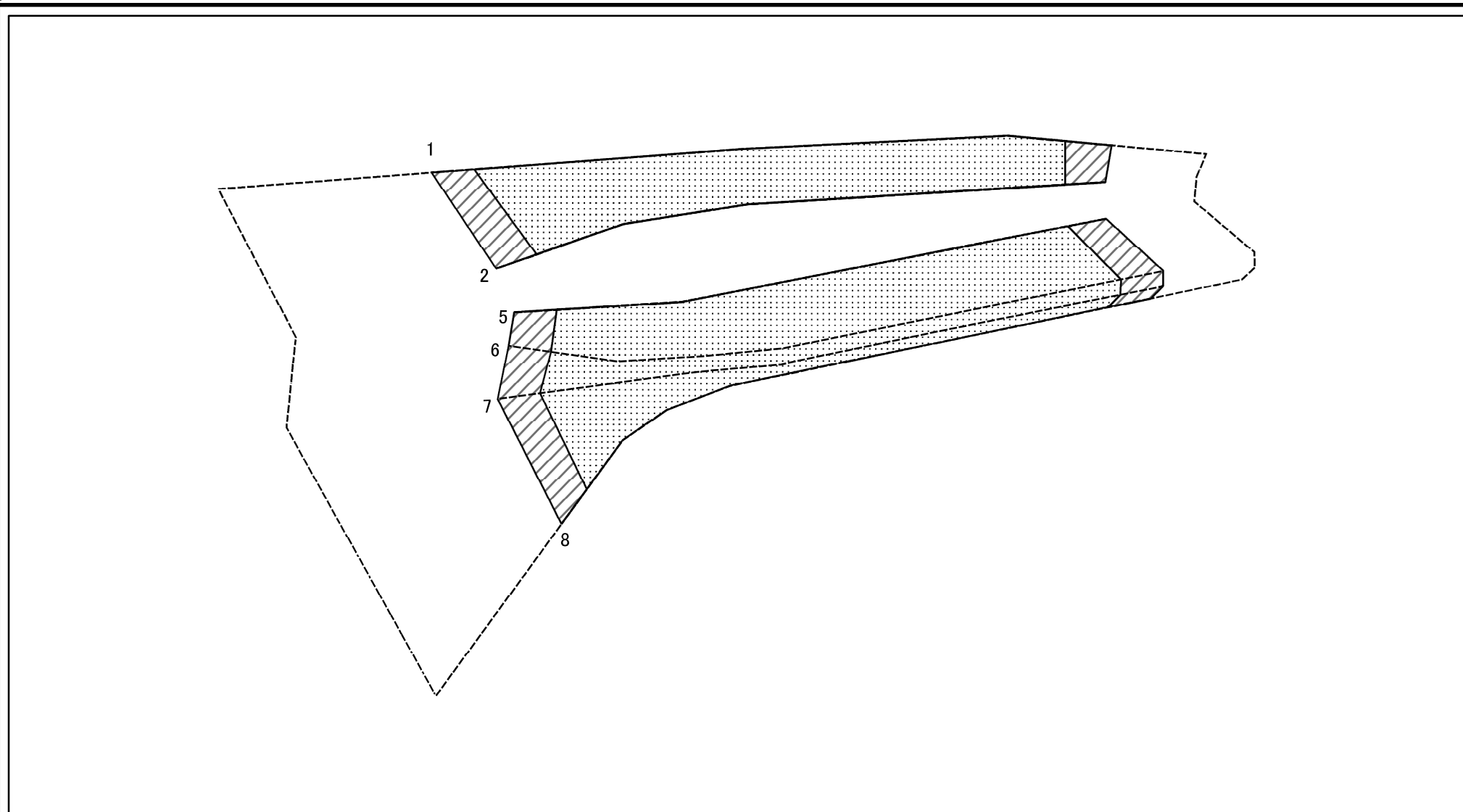
所在地

栃木県日光市西川

土砂等の堆積の高さが3mを超える区域
それ以外の区域

1:1,000

土砂災害警戒区域等の指定の公示に係る図書(その2-2)



図中の数字は横断測線番号を示す

様式-2-2(急)
土砂災害特別警戒区域の区域区分図
(急傾斜地の崩壊に伴う土石等の移動により
建築物の地上部に作用すると想定される力)

土砂災害防止法施行令第二条の基準に該当する区域



土砂災害防止法
施行令第三条の
基準に該当する
区域

土石等の(移動)高さが1m以下の場合、
土石等の移動による力が100kN/m²を超える区域

それ以外の区域



縮尺

1:1,000

自然現象
の種類

告示番号

告示年月日

急傾斜地の崩壊

箇所番号

箇所名

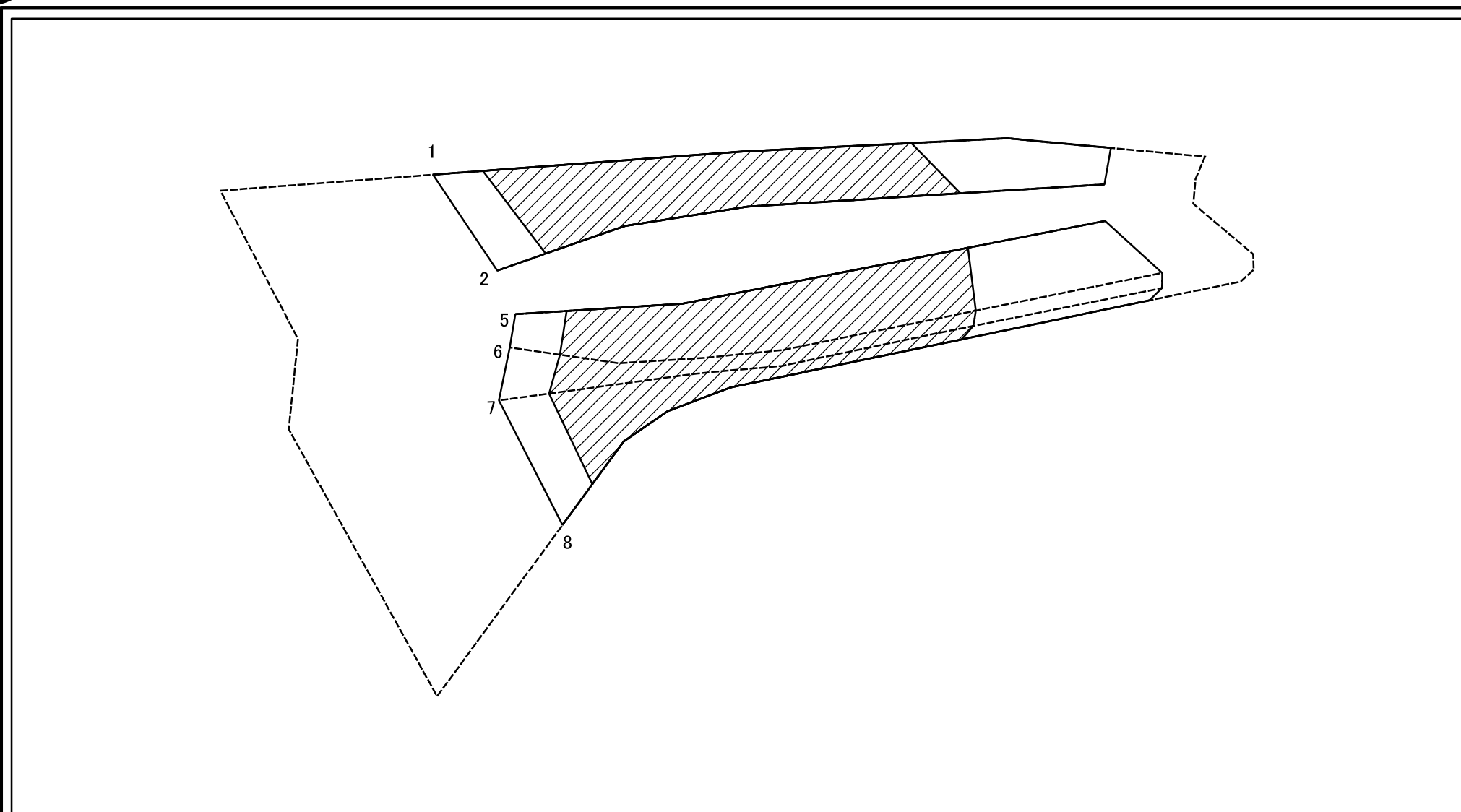
所在地

382-I-043(3)

駅裏

栃木県日光市西川

土砂災害警戒区域等の指定の公示に係る図書(その2-3)



図中の数字は横断測線番号を示す

様式-2-3(急)
土砂災害特別警戒区域の区域区分図
(急傾斜地の崩壊に伴う土石等の堆積により
建築物の地上部に作用すると想定される力)

土砂災害防止法施行令第二条の基準に該当する区域



土砂災害防止法
施行令第三条の
基準に該当する
区域

土石等の堆積の高さが3mを超える区域

それ以外の区域



縮尺

1:1,000

自然現象
の種類

告示番号

告示年月日

急傾斜地の崩壊

箇所番号

箇所名

所在地

382-I-043(3)

駅裏

栃木県日光市西川

