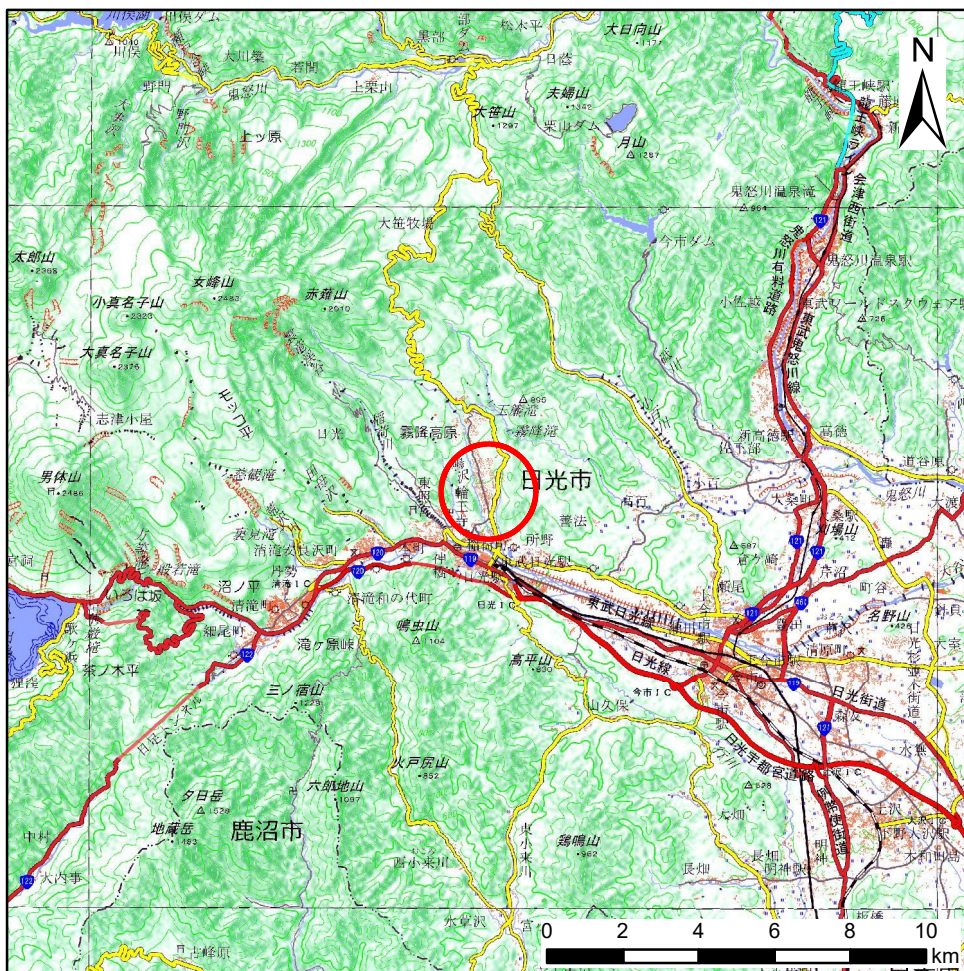
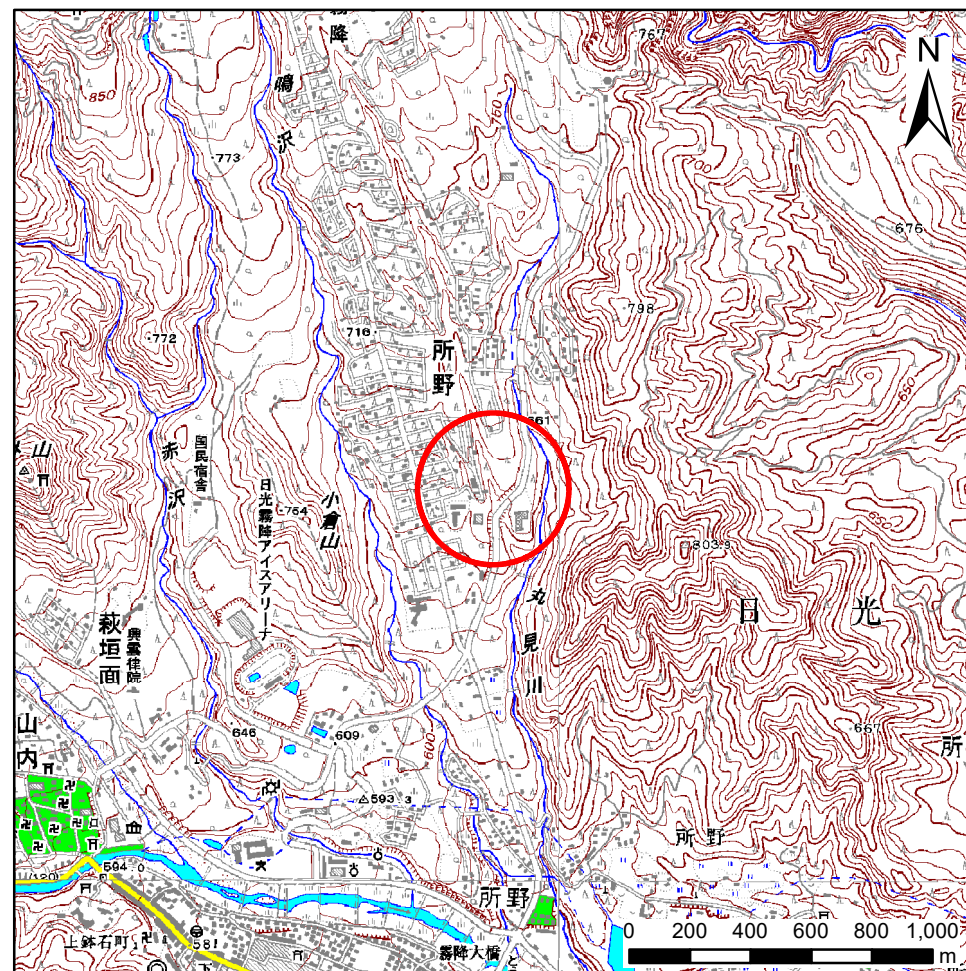


土砂災害警戒区域等の指定の公示に係る図書(その1)



(1/200,000)



(1/25,000)

様式-1(急)

土砂災害警戒区域・土砂災害特別警戒区域 位置図

自然現象の種類

急傾斜地の崩壊

箇所番号

206-I-1007(1)

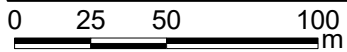
箇所名

所野 I C(1)

所在地

栃木県日光市所野

土砂災害警戒区域等の指定の公示に係る図書(その2)



図中の数字は横断測線番号を示す

様式-2(急) 土砂災害警戒区域・土砂災害特別警戒区域 区域図(その1)	土砂災害防止法施行令第二条の基準に該当する区域		縮尺 1:2,500	自然現象の種類 急傾斜地の崩壊	箇所番号 206-I-1007(1)
	土砂災害防止法施行令第三条の基準に該当する区域			告示番号 所野 I C(1)	
	それ以外の区域			告示年月日 栃木県日光市所野	

土砂災害警戒区域等の指定の公示に係る図書(その2-1)



図中の数字は横断測線番号を示す

様式-2-1(急)

土砂災害警戒区域・土砂災害特別警戒区域
区域図(その2)

土砂災害防止法施行令第二条の基準に該当する区域	
土砂災害防止法施行令第三条の基準に該当する区域	
土砂等の(移動)高さが1m以下の場合、土砂等の移動による力が100kN/m ² を超える区域	
土砂等の堆積の高さが3mを超える区域	
それ以外の区域	



縮尺

1:1,000

自然現象の種類

告示番号

告示年月日

急傾斜地の崩壊

箇所番号

箇所名

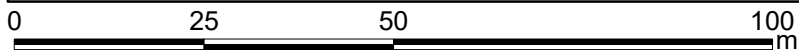
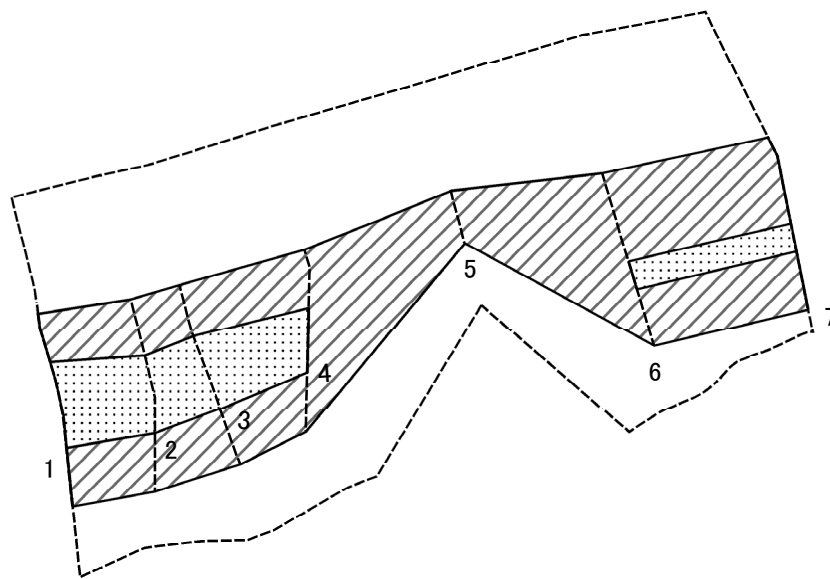
所在地

206-I-1007(1)

所野 I C(1)

栃木県日光市所野

土砂災害警戒区域等の指定の公示に係る図書(その2-2)



図中の数字は横断測線番号を示す

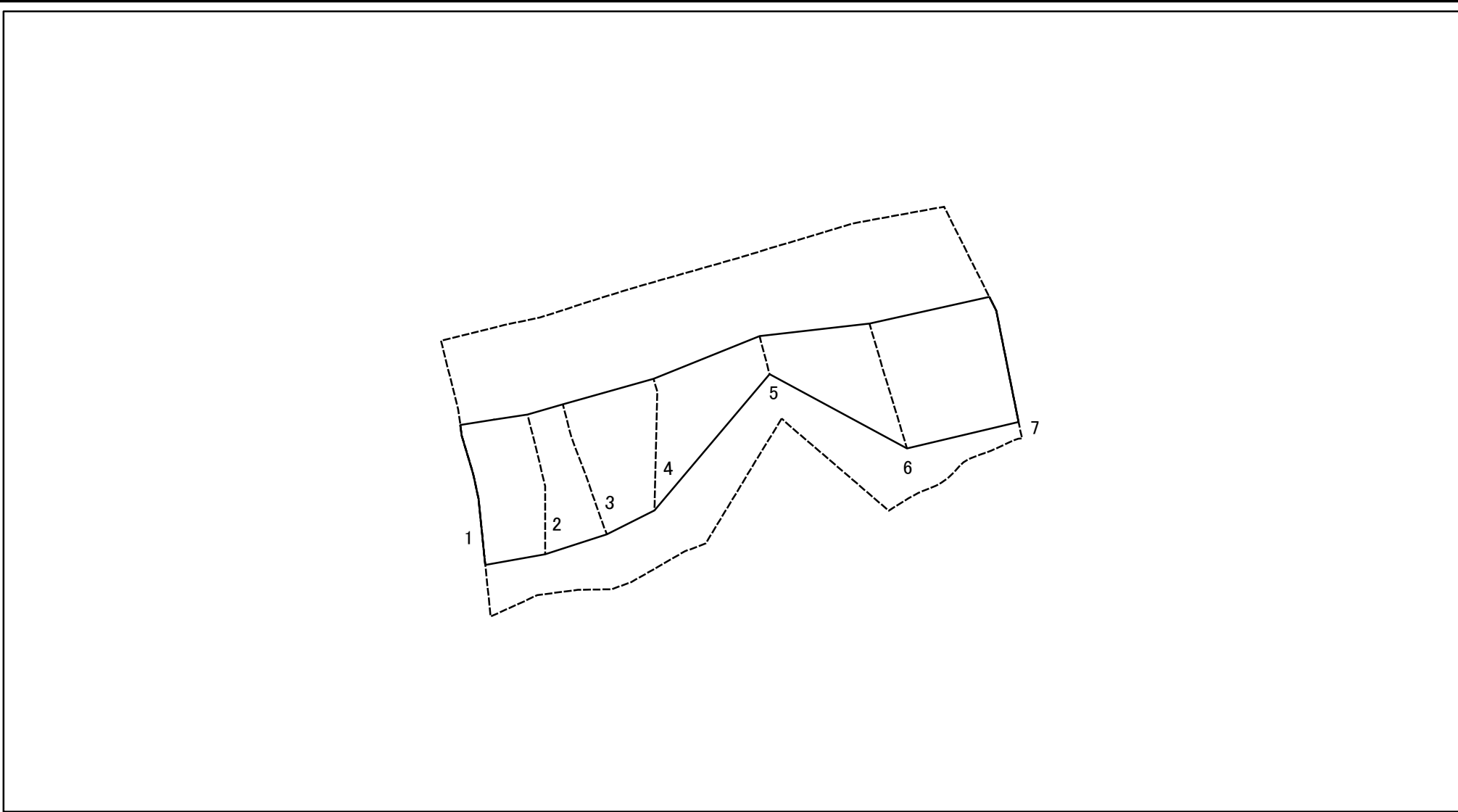
様式-2-2(急)
土砂災害特別警戒区域の区域区分図
(急傾斜地の崩壊に伴う土石等の移動により
建築物の地上部に作用すると想定される力)

土砂災害防止法施行令第二条の基準に該当する区域	
土砂災害防止法施行令第三条の基準に該当する区域	
それ以外の区域	

	縮尺
	1:1,000

自然現象の種類	急傾斜地の崩壊	箇所番号	206-I-1007(1)
告示番号		箇所名	所野 IC(1)
告示年月日		所在地	栃木県日光市所野

土砂災害警戒区域等の指定の公示に係る図書(その2-3)



図中の数字は横断測線番号を示す

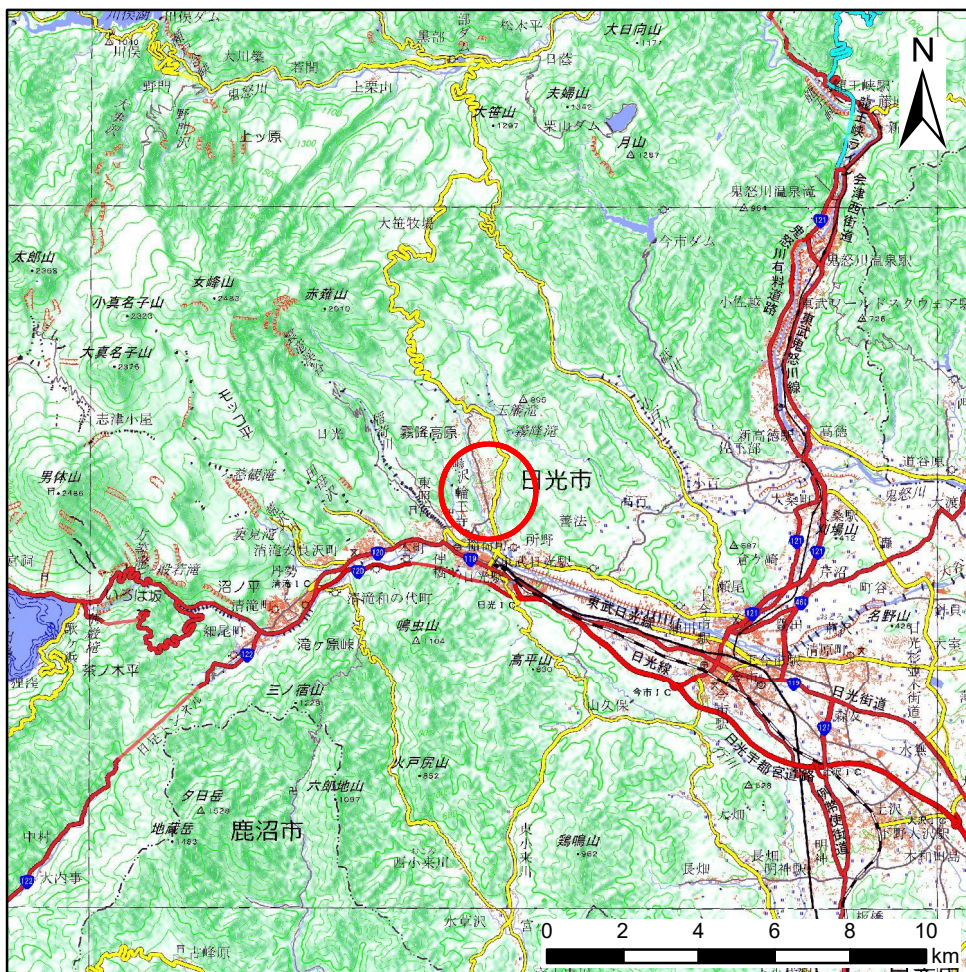
様式-2-3(急)
土砂災害特別警戒区域の区域区分図
(急傾斜地の崩壊に伴う土石等の堆積により
建築物の地上部に作用すると想定される力)

土砂災害防止法施行令第二条の基準に該当する区域	
土砂災害防止法施行令第三条の基準に該当する区域	
それ以外の区域	

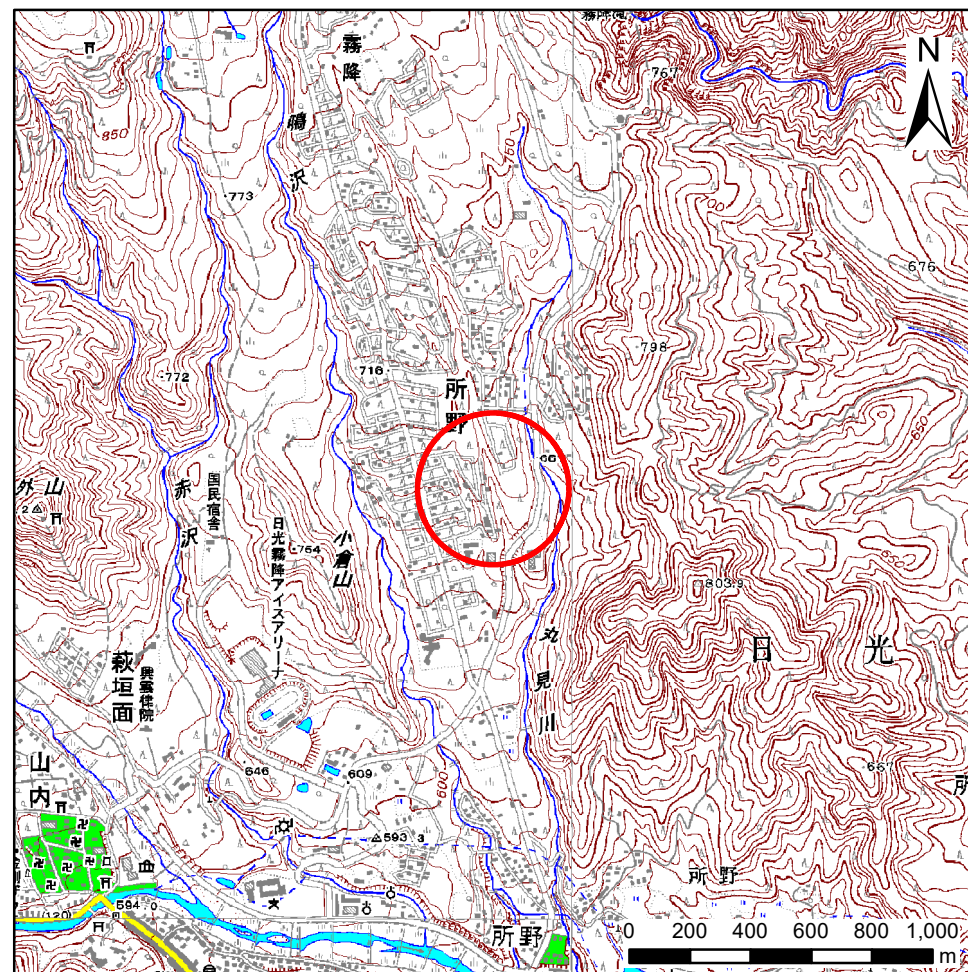
	縮尺
	1:1,000

自然現象の種類	急傾斜地の崩壊	箇所番号	206-I-1007(1)
告示番号		箇所名	所野IC(1)
告示年月日		所在地	栃木県日光市所野

土砂災害警戒区域等の指定の公示に係る図書(その1)



(1/200,000)



(1/25,000)

様式-1(急)

土砂災害警戒区域・土砂災害特別警戒区域 位置図

自然現象の種類

急傾斜地の崩壊

箇所番号

206-I-1007(2)

箇所名

所野 I C(2)

所在地

栃木県日光市所野

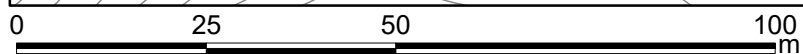
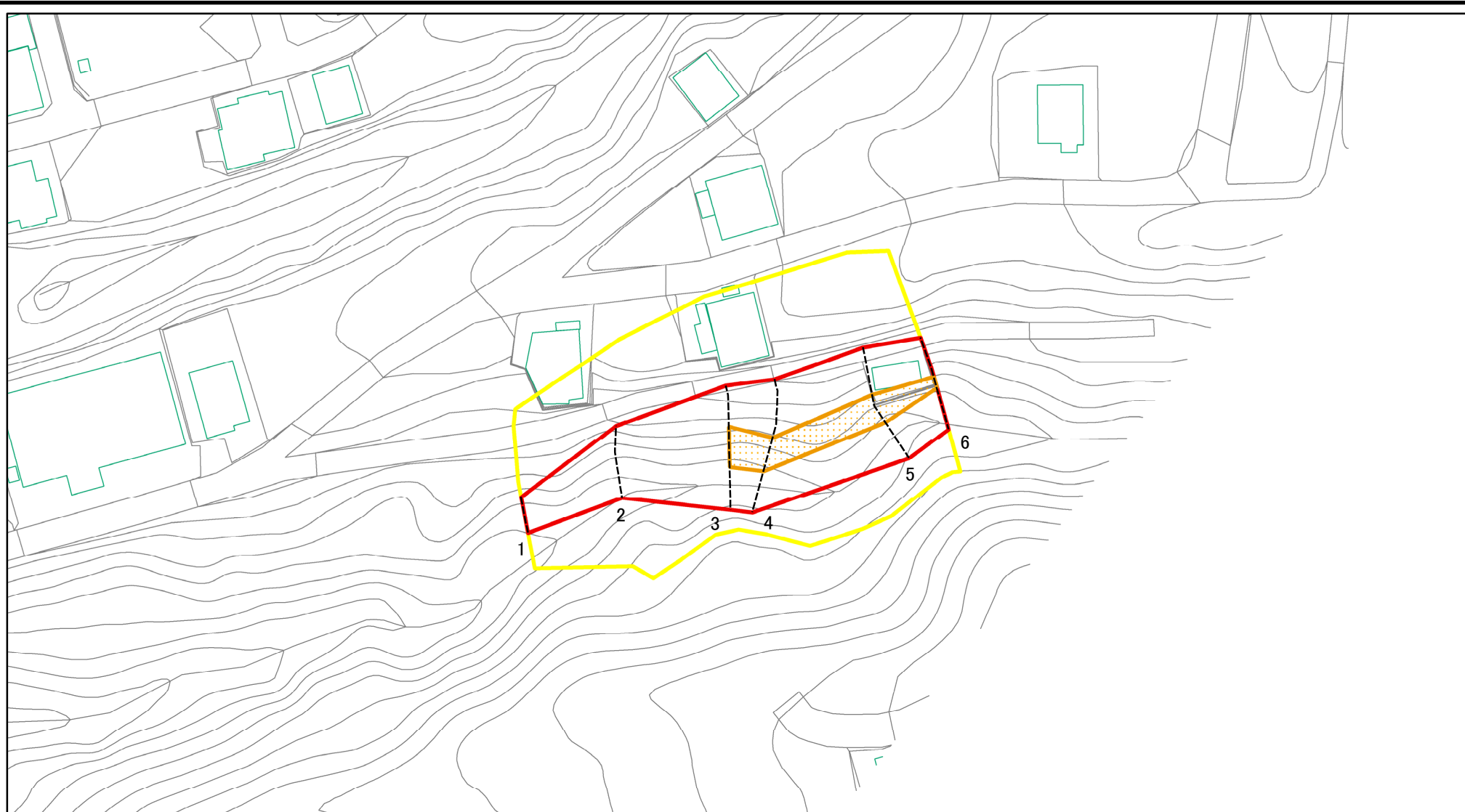
土砂災害警戒区域等の指定の公示に係る図書(その2)



図中の数字は横断測線番号を示す

<p>様式-2(急)</p> <p>土砂災害警戒区域・土砂災害特別警戒区域</p> <p>区域図(その1)</p>	<p>土砂災害防止法施行令第二条の基準に該当する区域</p>			<p>自然現象の種類</p> <p>急傾斜地の崩壊</p>	<p>箇所番号</p> <p>206-I-1007(2)</p>
	<p>土砂災害防止法施行令第三条の基準に該当する区域</p>			<p>告示番号</p>	<p>箇所名</p> <p>所野IC(2)</p>
	<p>それ以外の区域</p>			<p>縮尺</p> <p>1:2,500</p>	<p>告示年月日</p>

土砂災害警戒区域等の指定の公示に係る図書(その2-1)



図中の数字は横断測線番号を示す

様式-2-1(急)

土砂災害警戒区域・土砂災害特別警戒区域
区域図(その2)

土砂災害防止法施行令第二条の基準に該当する区域	
土砂災害防止法施行令第三条の基準に該当する区域	
それ以外の区域	



自然現象の種類

急傾斜地の崩壊

箇所番号

206-I-1007(2)

告示番号

箇所名

所野IC(2)

告示年月日

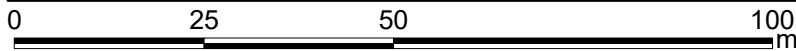
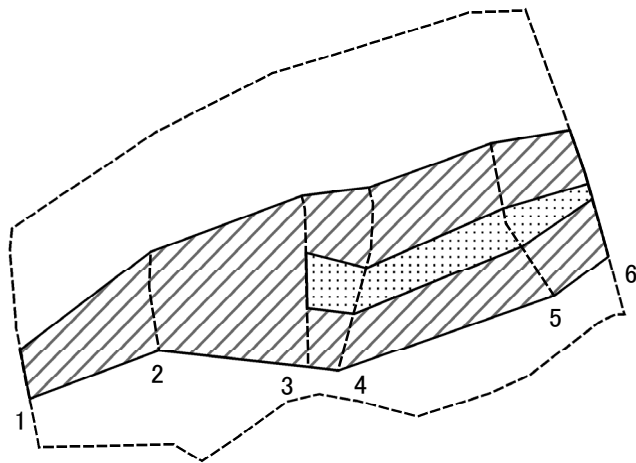
所在地

栃木県日光市所野

縮尺

1:1,000

土砂災害警戒区域等の指定の公示に係る図書(その2-2)



図中の数字は横断測線番号を示す

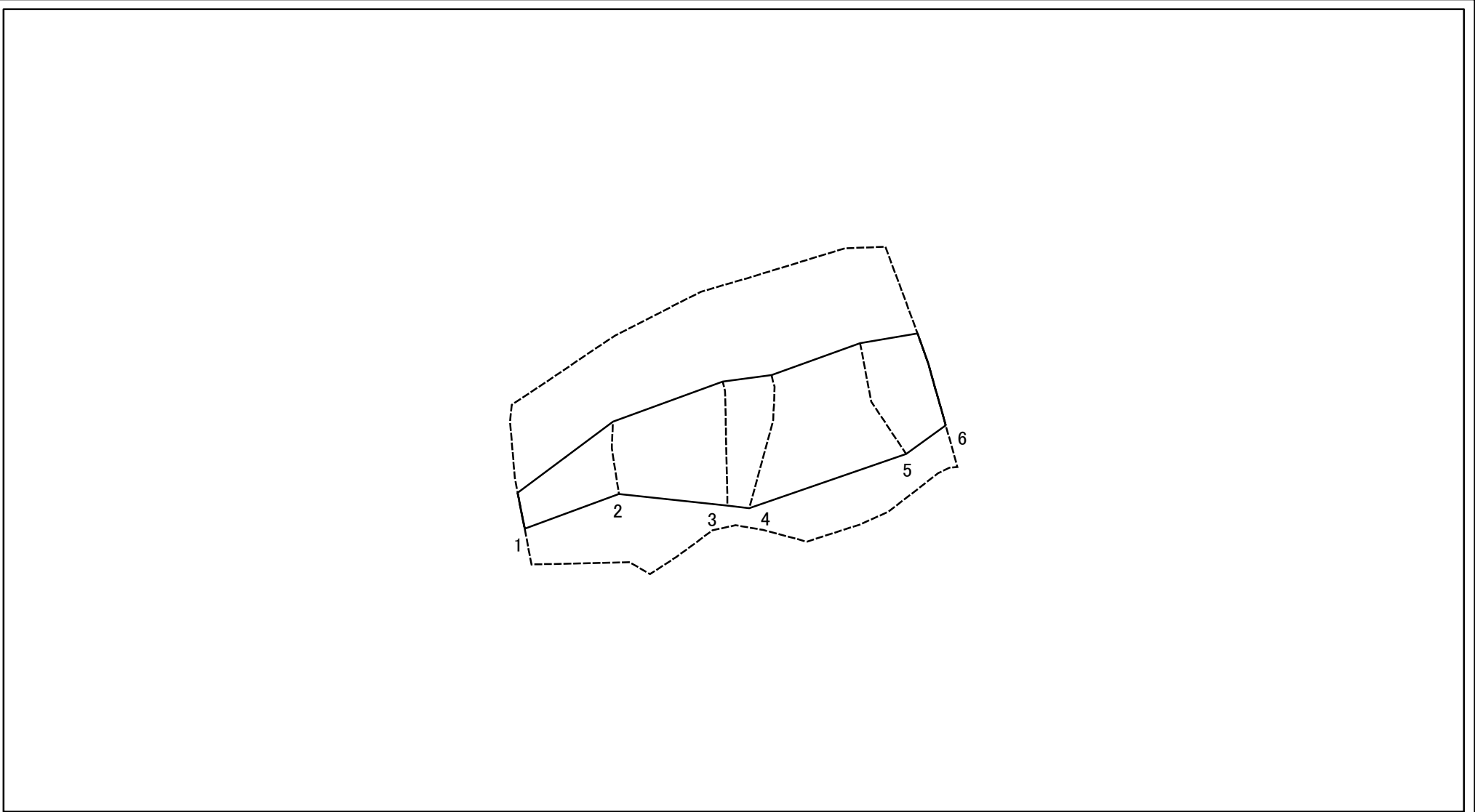
様式-2-2(急)
土砂災害特別警戒区域の区域区分図
(急傾斜地の崩壊に伴う土石等の移動により
建築物の地上部に作用すると想定される力)

土砂災害防止法施行令第二条の基準に該当する区域	
土砂災害防止法施行令第三条の基準に該当する区域	
それ以外の区域	

	縮尺
	1:1,000

自然現象の種類	急傾斜地の崩壊	箇所番号	206-I-1007(2)
告示番号		箇所名	所野IC(2)
告示年月日		所在地	栃木県日光市所野

土砂災害警戒区域等の指定の公示に係る図書(その2-3)



図中の数字は横断測線番号を示す

様式-2-3(急)
土砂災害特別警戒区域の区域区分図
(急傾斜地の崩壊に伴う土石等の堆積により
建築物の地上部に作用すると想定される力)

土砂災害防止法施行令第二条の基準に該当する区域	
土砂災害防止法 施行令第三条の 基準に該当する 区域	
それ以外の区域	

	縮尺
	1:1,000

自然現象 の種類	急傾斜地の崩壊	箇所番号	206-I-1007(2)
告示番号		箇所名	所野IC(2)
告示年月日		所在地	栃木県日光市所野

案

土砂災害警戒区域等の指定の公示に係る図書(その3)(案)

(1/1)

横断測線の区間	土石等の移動により建築物の地上部に作用すると想定される力				土石等の堆積により建築物の地上部に作用すると想定される力				横断測線の区間	土石等の移動により建築物の地上部に作用すると想定される力				土石等の堆積により建築物の地上部に作用すると想定される力			
	土石等の(移動)高さが1m以下の場合、土石等の移動による力が100kN/m ² を超える区域		それ以外の区域		土石等の堆積の高さが3mを超える区域		それ以外の区域			土石等の(移動)高さが1m以下の場合、土石等の移動による力が100kN/m ² を超える区域		それ以外の区域		土石等の堆積の高さが3mを超える区域		それ以外の区域	
	力の大きさのうち最大のもの (kN/m ²)	土石等の高さ (m)	力の大きさのうち最大のもの (kN/m ²)	土石等の高さ (m)	力の大きさのうち最大のもの (kN/m ²)	土石等の高さ (m)	力の大きさのうち最大のもの (kN/m ²)	土石等の高さ (m)		力の大きさのうち最大のもの (kN/m ²)	土石等の高さ (m)	力の大きさのうち最大のもの (kN/m ²)	土石等の高さ (m)	力の大きさのうち最大のもの (kN/m ²)	土石等の高さ (m)	力の大きさのうち最大のもの (kN/m ²)	土石等の高さ (m)
1 ~ 2	-	-	95.43	1.00	-	-	12.32	2.30	~								
2 ~ 3	-	-	100.00	1.00	-	-	12.51	2.34	~								
3 ~ 4	120.33	1.00	100.00	1.00	-	-	12.51	2.34	~								
4 ~ 5	113.95	1.00	100.00	1.00	-	-	11.56	2.16	~								
5 ~ 6	113.95	1.00	100.00	1.00	-	-	11.49	2.15	~								
~									~								
~									~								
~									~								
~									~								
~									~								
~									~								
~									~								
~									~								
~									~								
~									~								
~									~								
~									~								
~									~								
~									~								
~									~								
~									~								
~									~								

様式-3(急) 建築物の構造の規制に必要な衝撃に関する事項	自然現象の種類	急傾斜地の崩壊	箇所番号	206-I-1007(2)
	告示番号		箇所名	所野IC(2)
	告示年月日		所在地	栃木県日光市所野