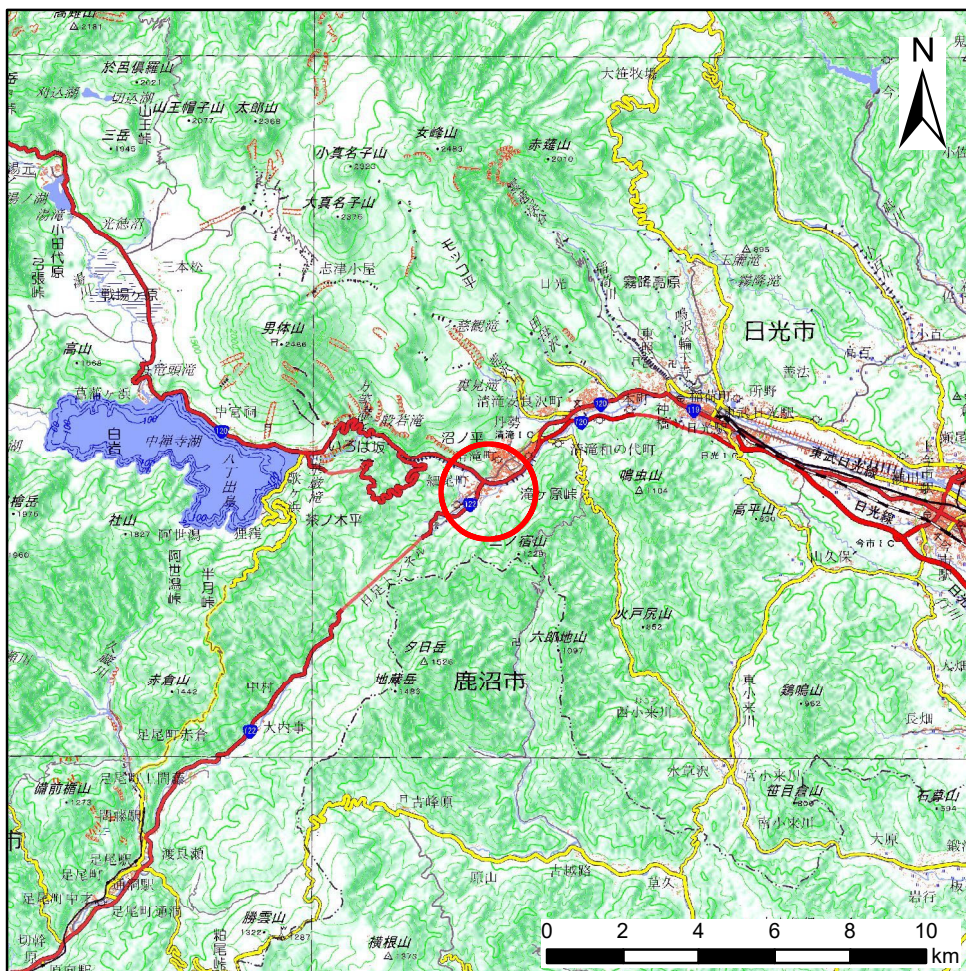
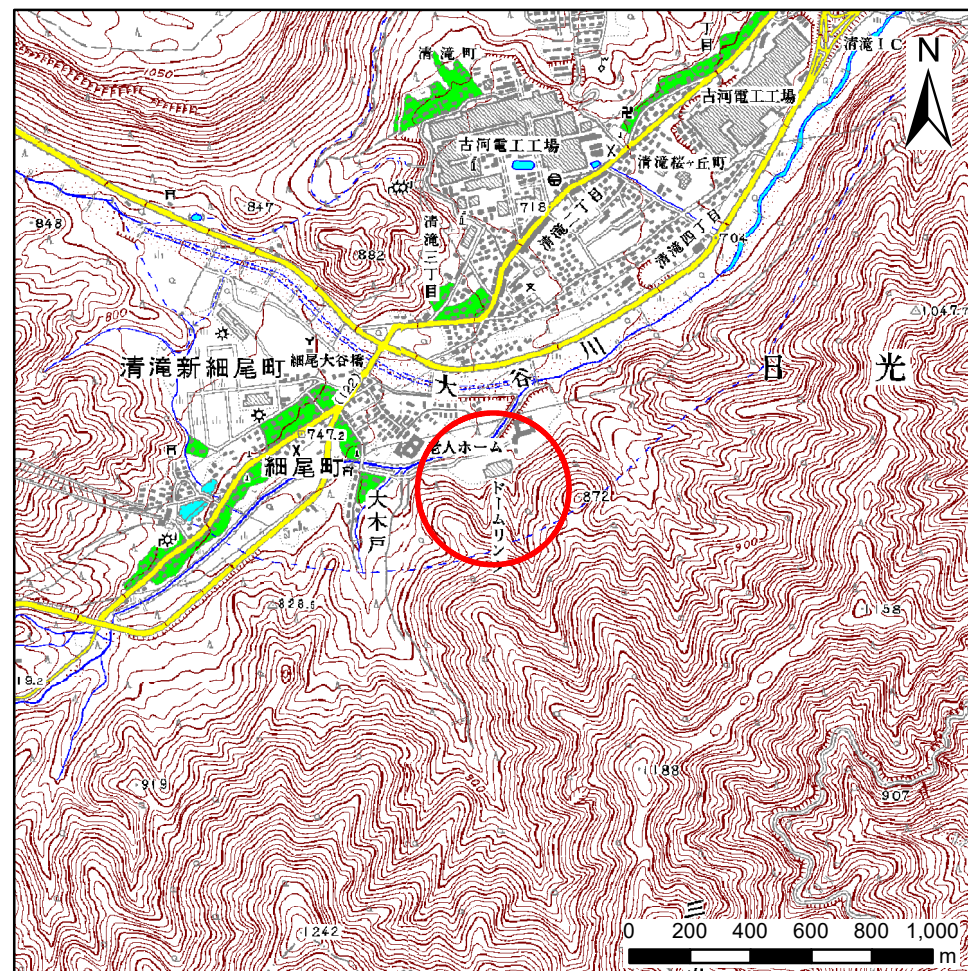


土砂災害警戒区域等の指定の公示に係る図書(その1)



(1/200,000)



(1/25,000)

様式-1(急)

土砂災害警戒区域・土砂災害特別警戒区域 位置図

自然現象の種類

箇所番号

箇所名

所在地

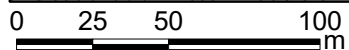
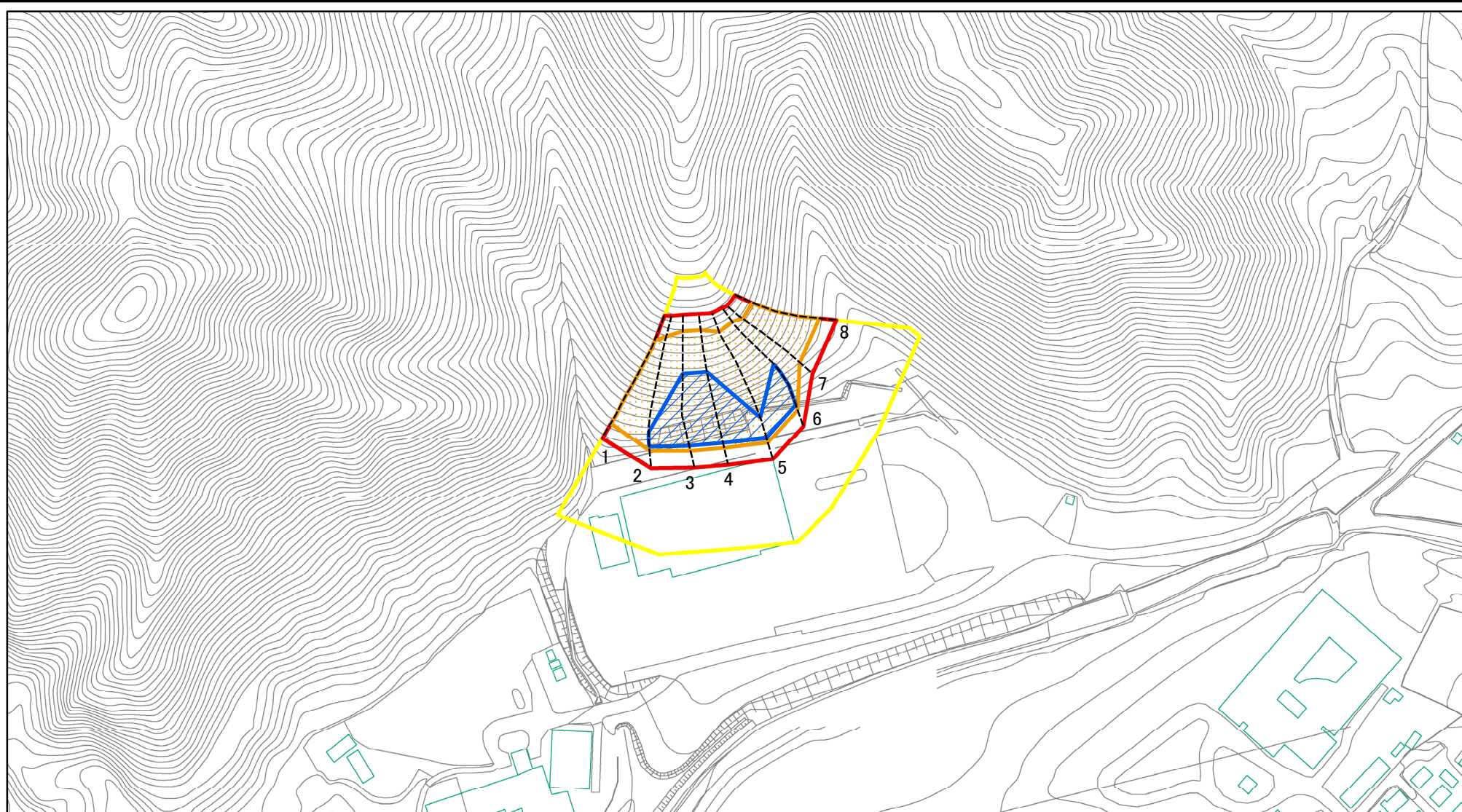
急傾斜地の崩壊

206-II-1008(1)

細尾町II C(1)

栃木県日光市細尾町

土砂災害警戒区域等の指定の公示に係る図書(その2)



図中の数字は横断測線番号を示す

様式-2(急)

土砂災害警戒区域・土砂災害特別警戒区域
区域図(その1)

土砂災害防止法施行令第二条の基準に該当する区域



自然現象
の種類

急傾斜地の崩壊

箇所番号

206-II-1008(1)

土砂災害防止法
施行令第三条の
基準に該当する
区域

土石等の(移動)高さが1m以下の場合、
土石等の移動による力が100kN/mを超える区域



縮尺

告示番号

箇所名

細尾町II C(1)

土石等の堆積の高さが3mを超える区域



1:2,500

告示年月日

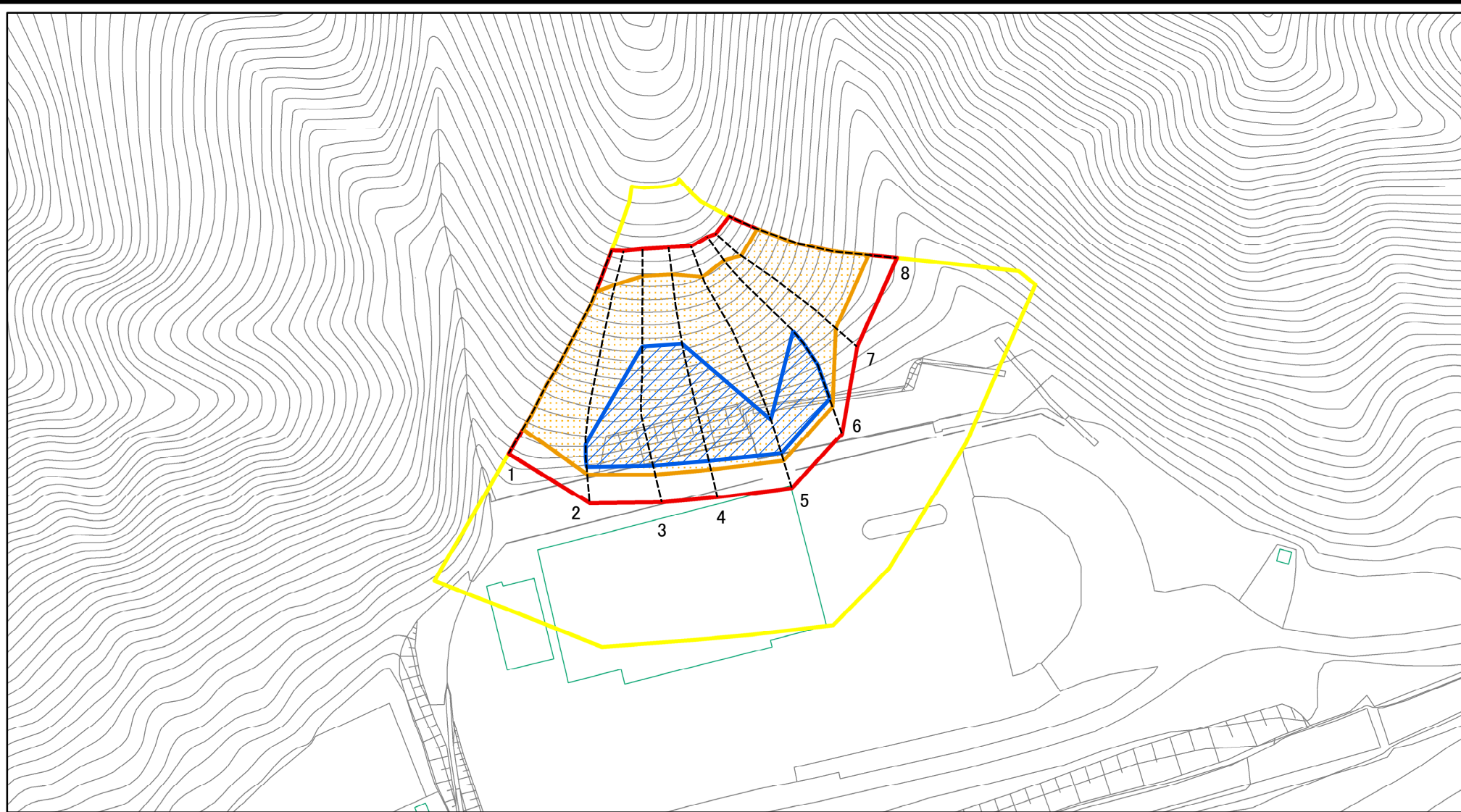
所在地

栃木県日光市細尾町

それ以外の区域



土砂災害警戒区域等の指定の公示に係る図書(その2-1)



図中の数字は横断測線番号を示す

様式-2-1(急)

土砂災害警戒区域・土砂災害特別警戒区域
区域図(その2)

土砂災害防止法施行令第二条の基準に該当する区域	
土砂災害防止法施行令第三条の基準に該当する区域	
土砂等の(移動)高さが1m以下の場合、土砂等の移動による力が100kN/m ² を超える区域	
土砂等の堆積の高さが3mを超える区域	
それ以外の区域	



縮尺

1:1,500

自然現象の種類

急傾斜地の崩壊

告示番号

告示年月日

箇所番号

箇所名

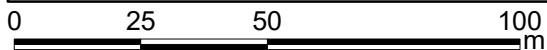
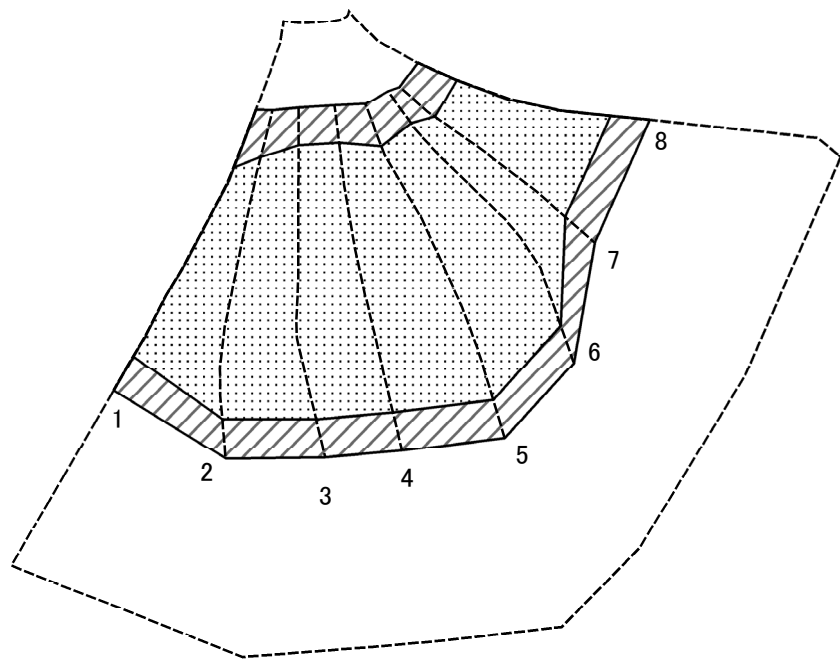
所在地

206-II-1008(1)

細尾町ⅡC(1)

栃木県日光市細尾町

土砂災害警戒区域等の指定の公示に係る図書(その2-2)



図中の数字は横断測線番号を示す

様式-2-2(急)
土砂災害特別警戒区域の区域区分図
(急傾斜地の崩壊に伴う土石等の移動により
建築物の地上部に作用すると想定される力)

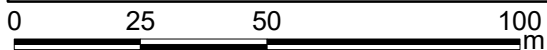
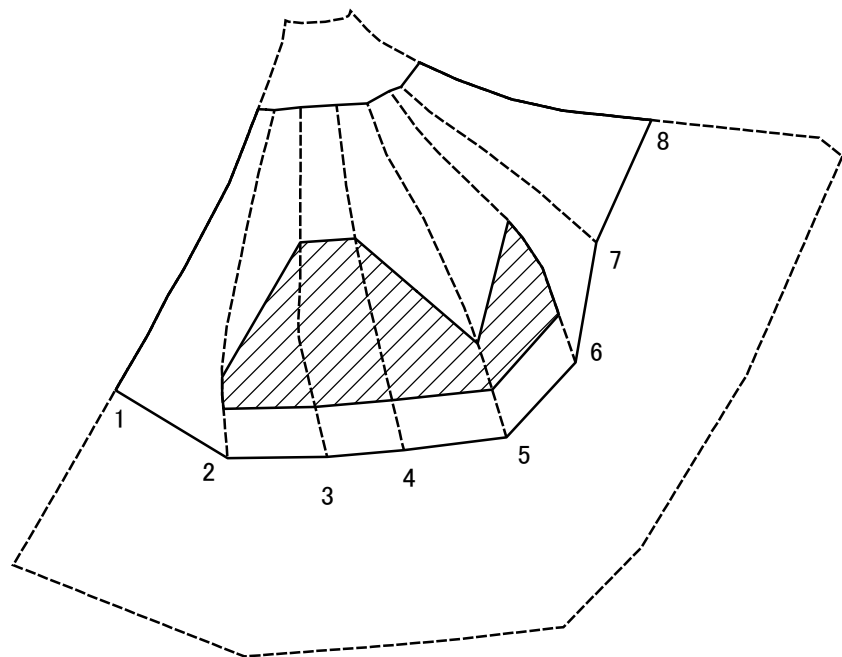
土砂災害防止法施行令第二条の基準に該当する区域	
土砂災害防止法施行令第三条の基準に該当する区域	
それ以外の区域	

縮尺
1:1,500

自然現象の種類	急傾斜地の崩壊
告示番号	
告示年月日	

箇所番号	206-II-1008(1)
箇所名	細尾町ⅡC(1)
所在地	栃木県日光市細尾町

土砂災害警戒区域等の指定の公示に係る図書(その2-3)



図中の数字は横断測線番号を示す

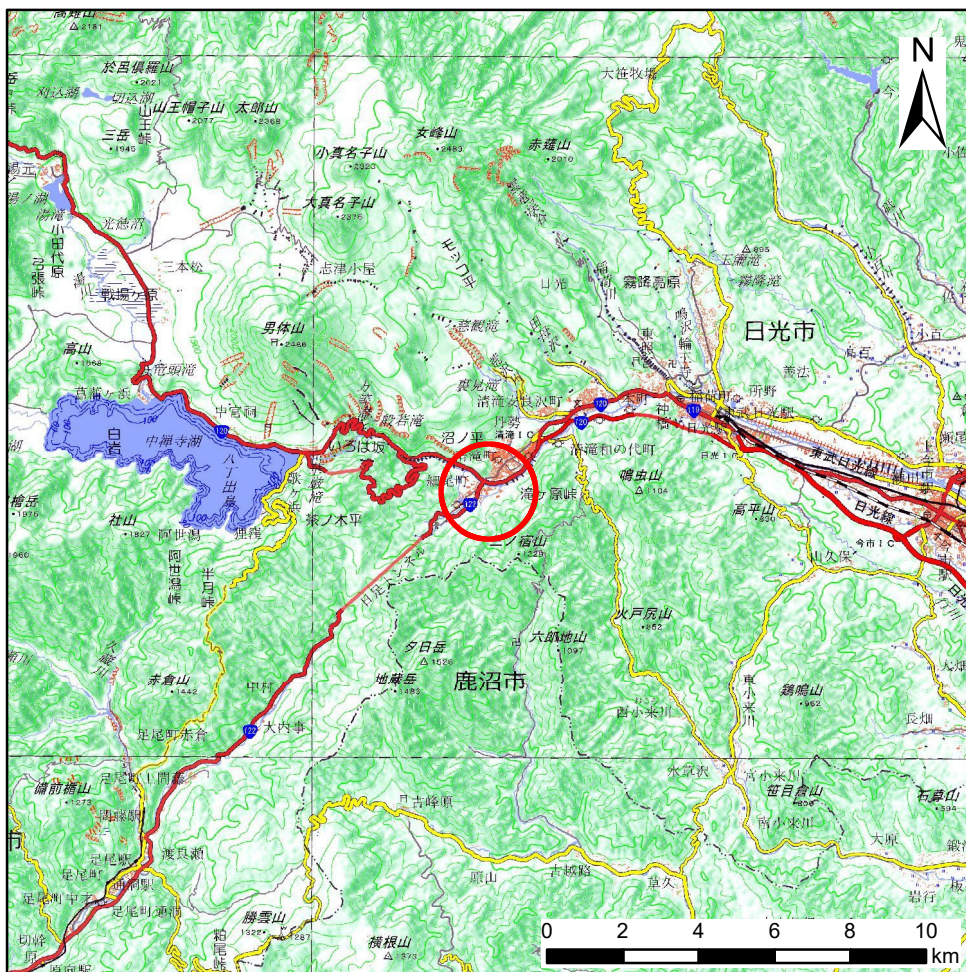
様式-2-3(急)
土砂災害特別警戒区域の区域区分図
(急傾斜地の崩壊に伴う土石等の堆積により
建築物の地上部に作用すると想定される力)

土砂災害防止法施行令第二条の基準に該当する区域	
土砂災害防止法施行令第三条の基準に該当する区域	
それ以外の区域	

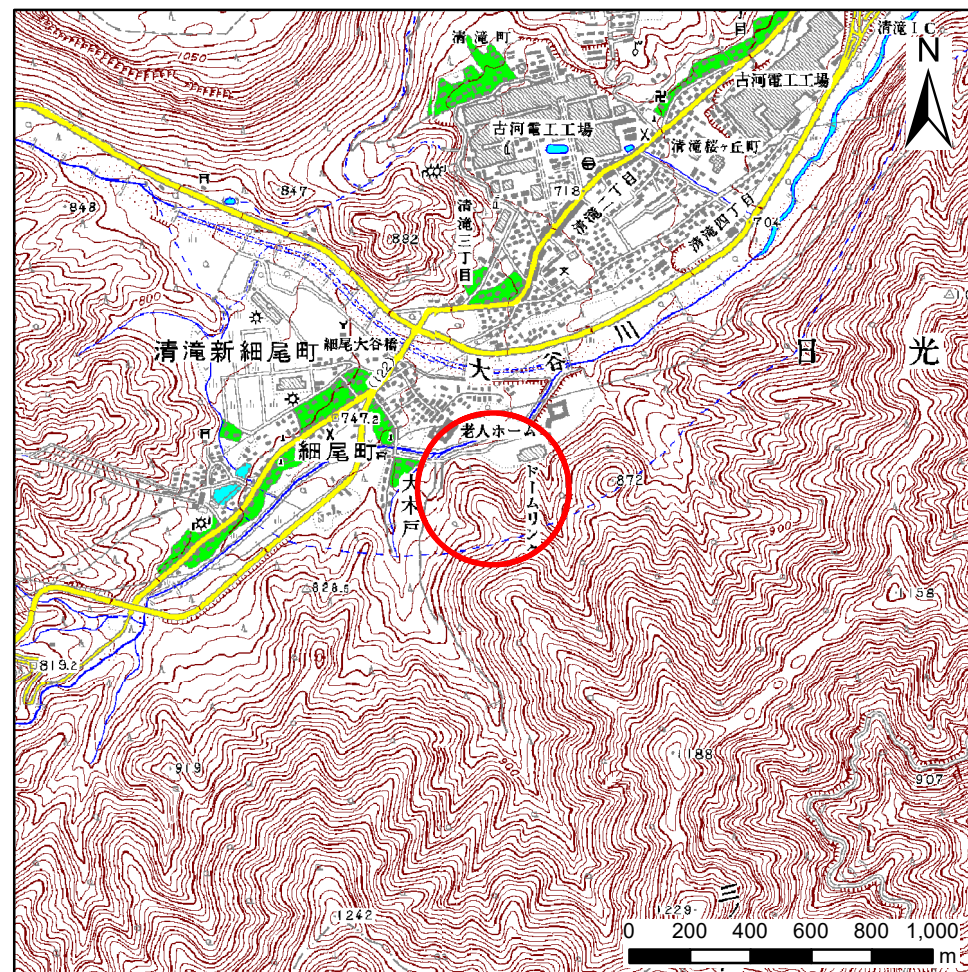
N
縮尺
1:1,500

自然現象の種類	急傾斜地の崩壊	箇所番号	206-II-1008(1)
告示番号		箇所名	細尾町II C(1)
告示年月日		所在地	栃木県日光市細尾町

土砂災害警戒区域等の指定の公示に係る図書(その1)



(1/200,000)



(1/25,000)

様式-1(急)

土砂災害警戒区域・土砂災害特別警戒区域 位置図

自然現象の種類

急傾斜地の崩壊

箇所番号

206-II-1008(2)

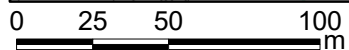
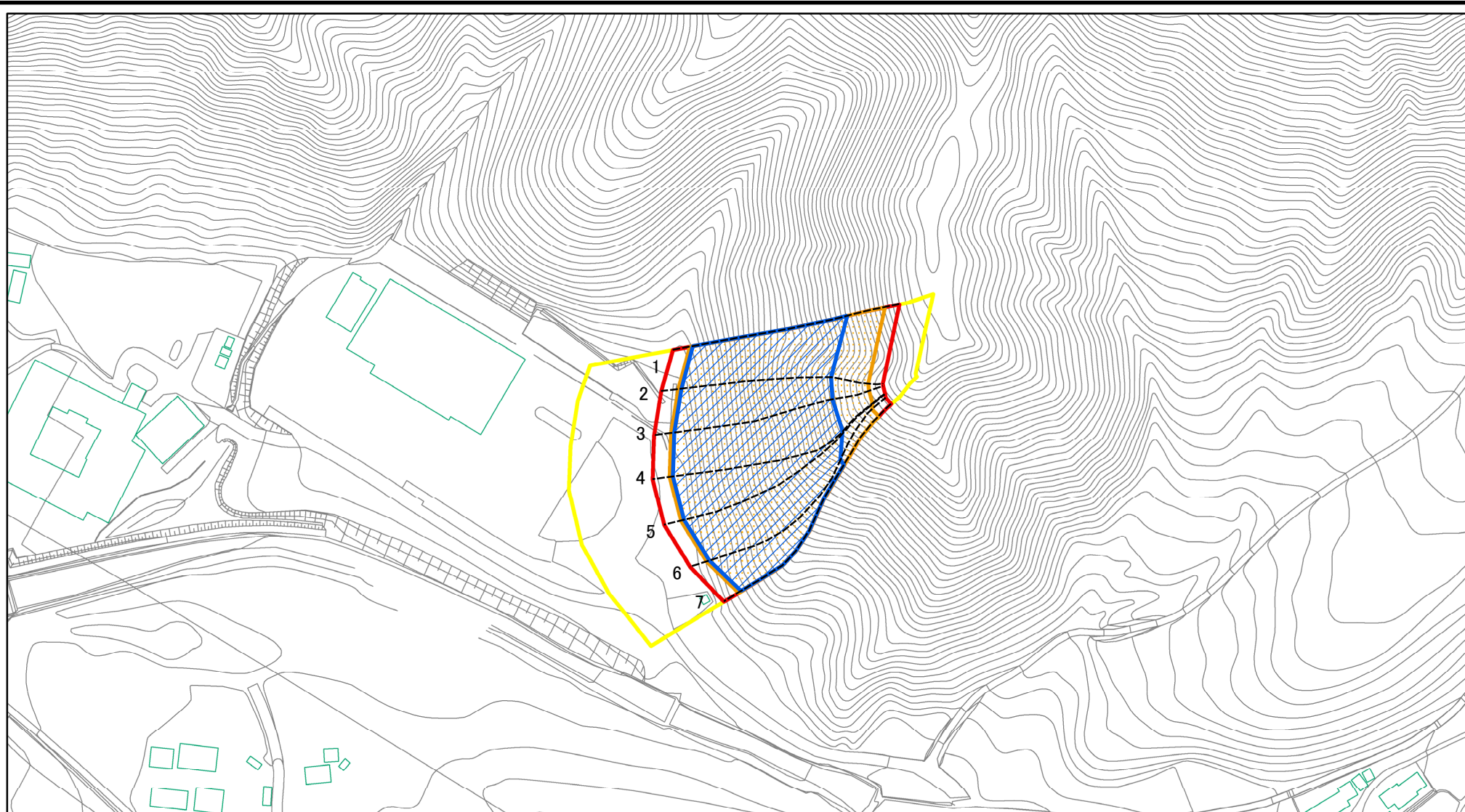
箇所名

細尾町II C(2)

所在地

栃木県日光市細尾町

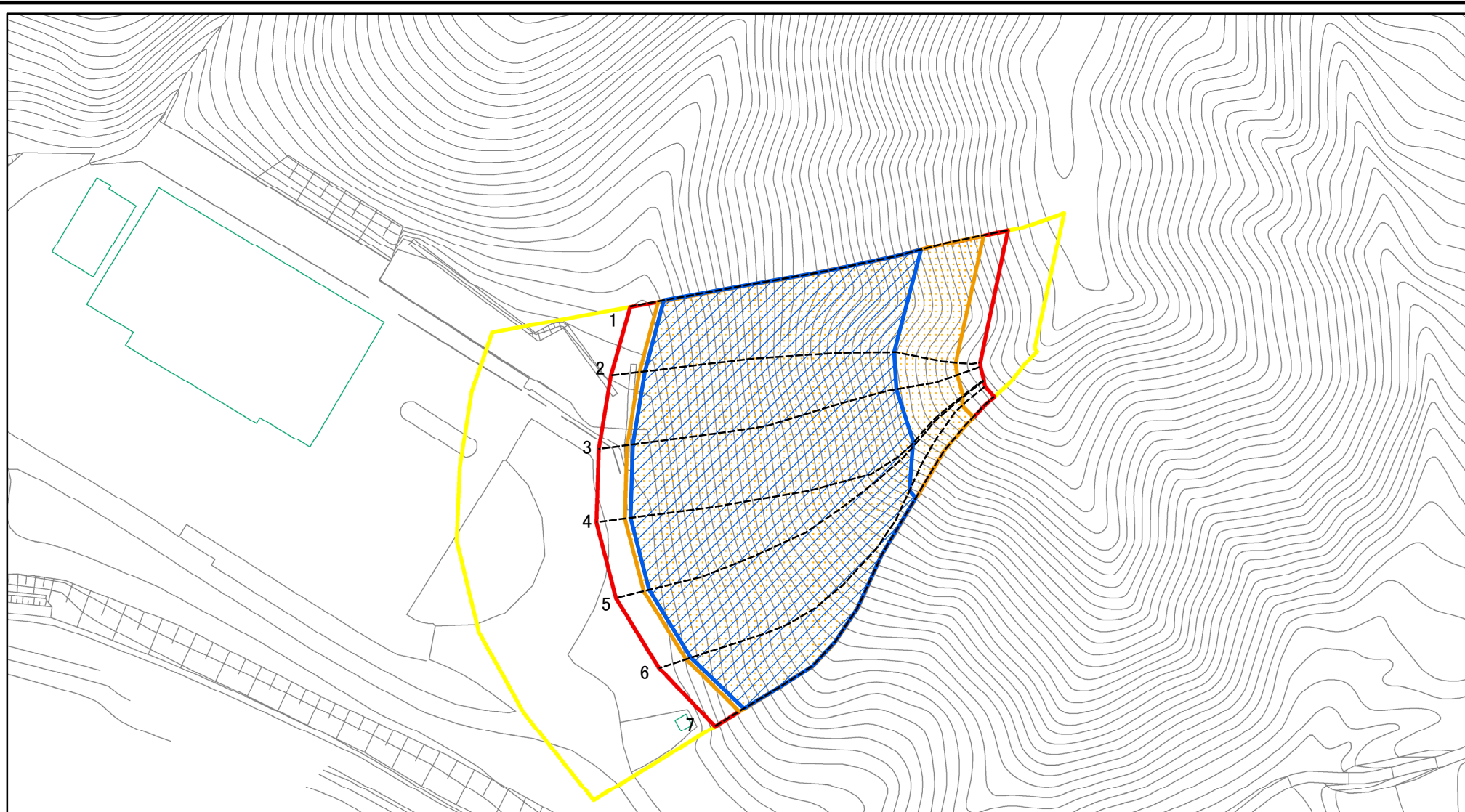
土砂災害警戒区域等の指定の公示に係る図書(その2)



図中の数字は横断測線番号を示す

<p>様式-2(急)</p> <p>土砂災害警戒区域・土砂災害特別警戒区域</p> <p>区域図(その1)</p>	<p>土砂災害防止法施行令第二条の基準に該当する区域</p>		<p>縮尺</p> <p>1:2,500</p>	<p>自然現象の種類</p> <p>急傾斜地の崩壊</p>	<p>箇所番号</p> <p>206-II-1008(2)</p>
	<p>土砂災害防止法施行令第三条の基準に該当する区域</p>			<p>告示番号</p>	<p>箇所名</p> <p>細尾町II C(2)</p>
	<p>それ以外の区域</p>			<p>告示年月日</p>	<p>所在地</p> <p>栃木県日光市細尾町</p>

土砂災害警戒区域等の指定の公示に係る図書(その2-1)



図中の数字は横断測線番号を示す

様式-2-1(急)

土砂災害警戒区域・土砂災害特別警戒区域
区域図(その2)

土砂災害防止法施行令第二条の基準に該当する区域



自然現象
の種類

急傾斜地の崩壊

箇所番号

206-II-1008(2)

土砂災害防止法
施行令第三条の
基準に該当する
区域



縮尺

告示番号

箇所名

細尾町ⅡC(2)

土石等の(移動)高さが1m以下の場合、
土石等の移動による力が100kN/m²を超える区域
土石等の堆積の高さが3mを超える区域
それ以外の区域



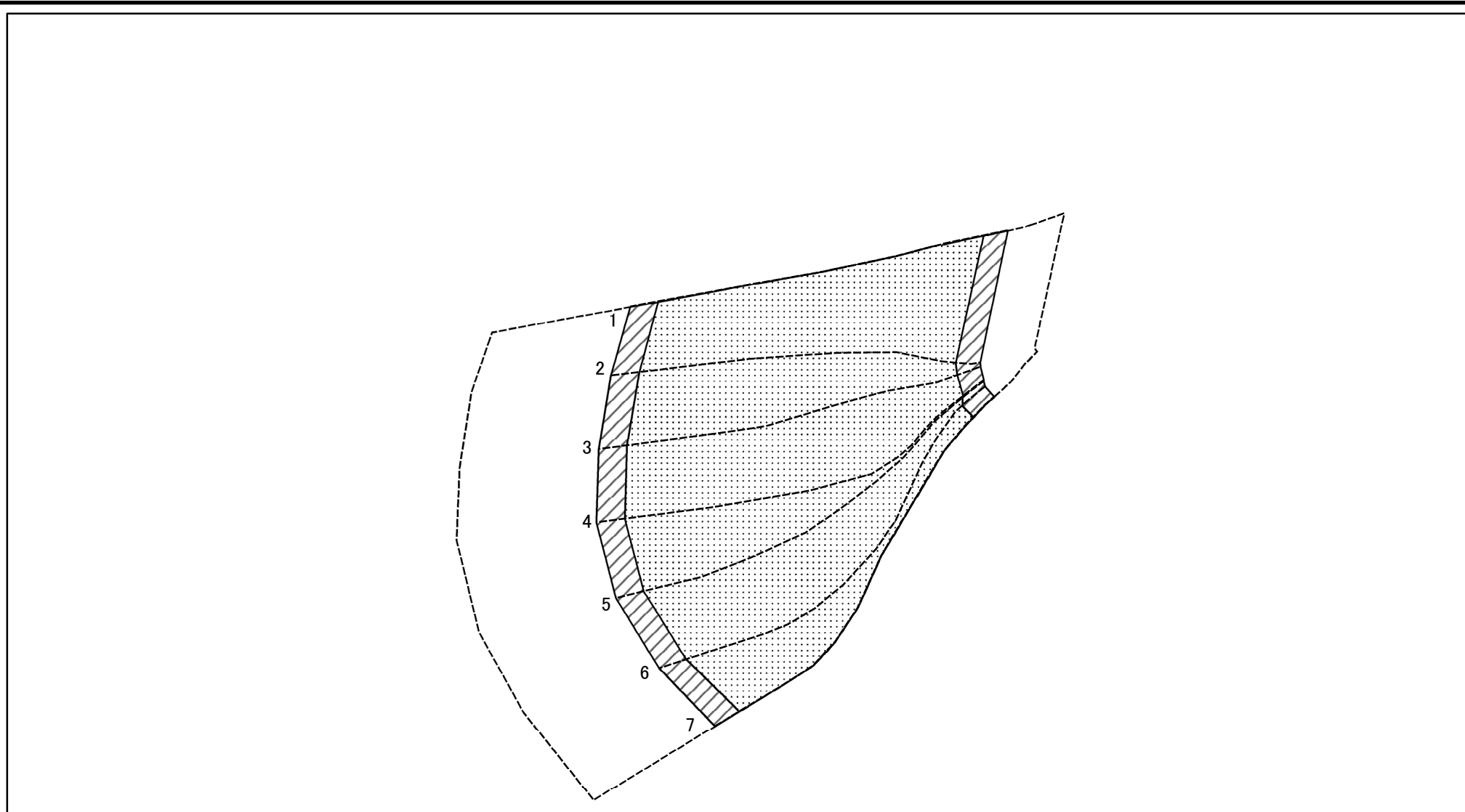
1:1,500

告示年月日

所在地

栃木県日光市細尾町

土砂災害警戒区域等の指定の公示に係る図書(その2-2)



図中の数字は横断測線番号を示す

様式-2-2(急)
土砂災害特別警戒区域の区域区分図
(急傾斜地の崩壊に伴う土石等の移動により
建築物の地上部に作用すると想定される力)

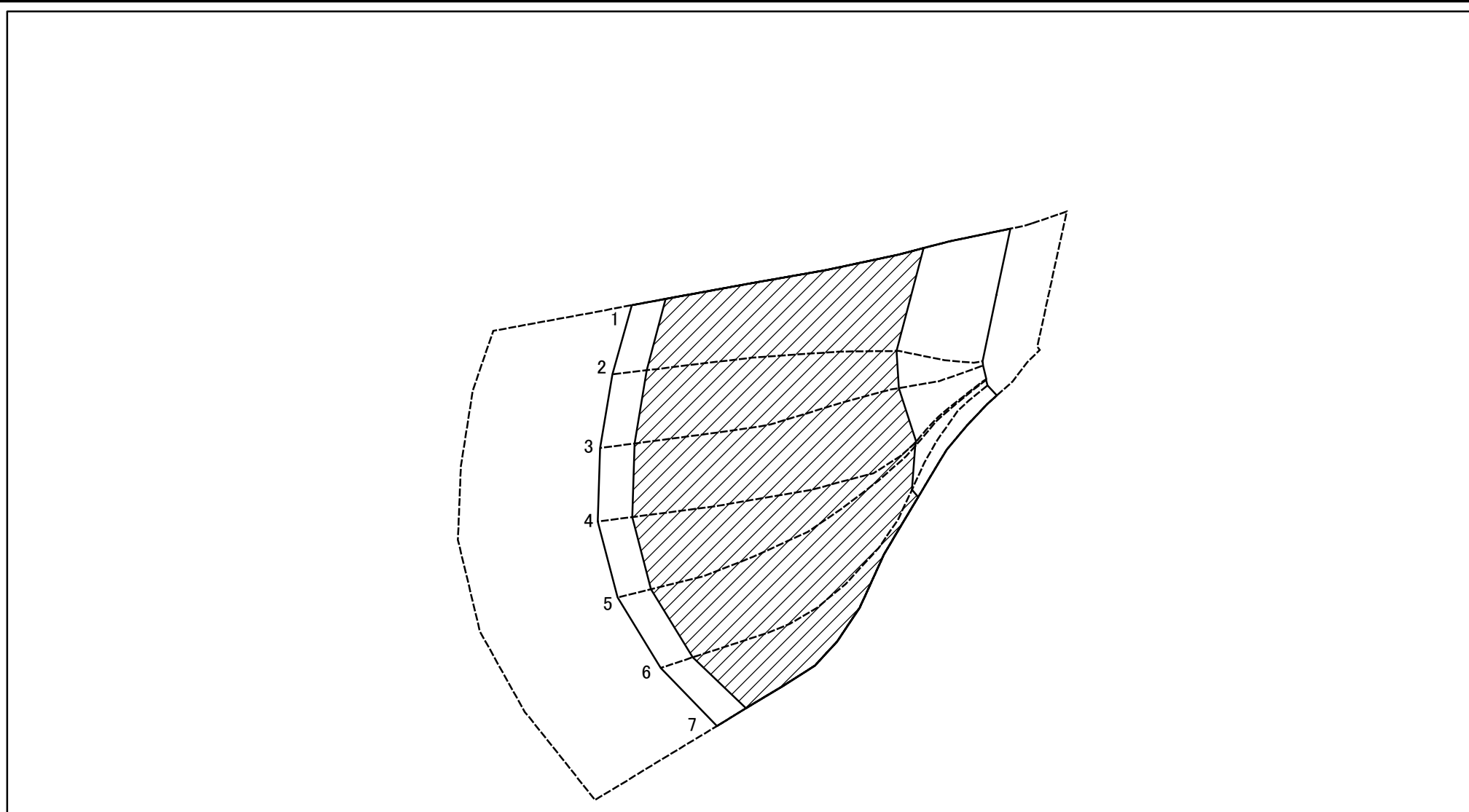
土砂災害防止法施行令第二条の基準に該当する区域	
土砂災害防止法施行令第三条の基準に該当する区域	
それ以外の区域	

縮尺
1:1,500

自然現象の種類	急傾斜地の崩壊
告示番号	
告示年月日	

箇所番号	206-II-1008(2)
箇所名	細尾町ⅡC(2)
所在地	栃木県日光市細尾町

土砂災害警戒区域等の指定の公示に係る図書(その2-3)



図中の数字は横断測線番号を示す

様式-2-3(急)
土砂災害特別警戒区域の区域区分図
(急傾斜地の崩壊に伴う土石等の堆積により建築物の地上部に作用すると想定される力)

土砂災害防止法施行令第二条の基準に該当する区域



自然現象の種類

急傾斜地の崩壊

箇所番号

206-II-1008(2)

土砂災害防止法施行令第三条の基準に該当する区域
土石等の堆積の高さが3mを超える区域
それ以外の区域



縮尺

1:1,500

告示番号

告示年月日

箇所名

細尾町ⅡC(2)

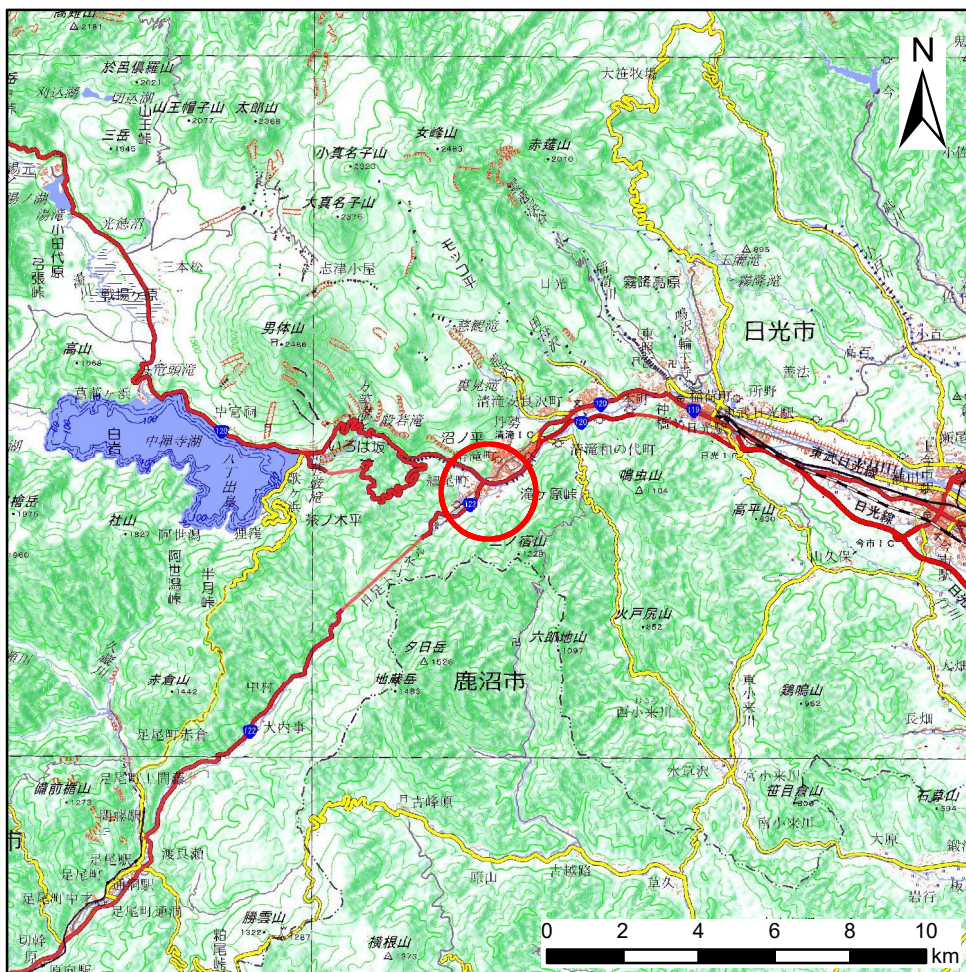
所在地

栃木県日光市細尾町

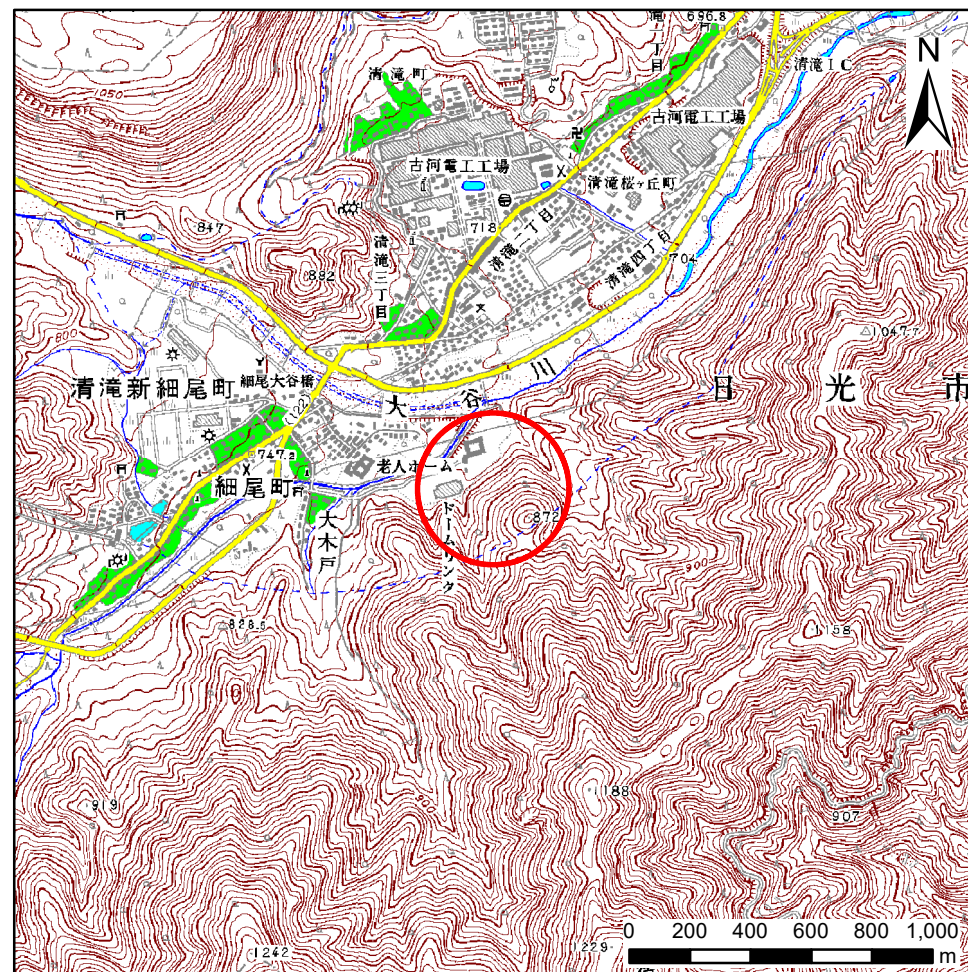
横断測線の区間	土石等の移動により建築物の地上部に作用すると想定される力				土石等の堆積により建築物の地上部に作用すると想定される力				横断測線の区間	土石等の移動により建築物の地上部に作用すると想定される力				土石等の堆積により建築物の地上部に作用すると想定される力			
	土石等の(移動)高さが1m以下の場合、土石等の移動による力が100kN/m ² を超える区域		それ以外の区域		土石等の堆積の高さが3mを超える区域		それ以外の区域			土石等の(移動)高さが1m以下の場合、土石等の移動による力が100kN/m ² を超える区域		それ以外の区域		土石等の堆積の高さが3mを超える区域		それ以外の区域	
	力の大きさのうち最大のもの(kN/m ²)	土石等の高さ(m)	力の大きさのうち最大のもの(kN/m ²)	土石等の高さ(m)	力の大きさのうち最大のもの(kN/m ²)	土石等の高さ(m)	力の大きさのうち最大のもの(kN/m ²)	土石等の高さ(m)		力の大きさのうち最大のもの(kN/m ²)	土石等の高さ(m)	力の大きさのうち最大のもの(kN/m ²)	土石等の高さ(m)	力の大きさのうち最大のもの(kN/m ²)	土石等の高さ(m)	力の大きさのうち最大のもの(kN/m ²)	土石等の高さ(m)
1 ~ 2	166.39	1.00	100.00	1.00	22.47	4.20	16.05	3.00	~								
2 ~ 3	166.39	1.00	100.00	1.00	22.47	4.20	16.05	3.00	~								
3 ~ 4	166.26	1.00	100.00	1.00	22.41	4.19	16.05	3.00	~								
4 ~ 5	162.81	1.00	100.00	1.00	21.70	4.05	16.05	3.00	~								
5 ~ 6	161.02	1.00	100.00	1.00	21.44	4.01	16.05	3.00	~								
6 ~ 7	156.37	1.00	100.00	1.00	20.89	3.90	16.05	3.00	~								
~									~								
~									~								
~									~								
~									~								
~									~								
~									~								
~									~								
~									~								
~									~								
~									~								
~									~								
~									~								
~									~								
~									~								
~									~								
~									~								
~									~								
~									~								
~									~								
~									~								
~									~								

様式-3(急) 建築物の構造の規制に必要な衝撃に関する事項	自然現象の種類	急傾斜地の崩壊	箇所番号	206-II-1008(2)
	告示番号		箇所名	細尾町II C(2)
	告示年月日		所在地	栃木県日光市細尾町

土砂災害警戒区域等の指定の公示に係る図書(その1)



(1/200,000)



(1/25,000)

様式-1(急)

土砂災害警戒区域・土砂災害特別警戒区域 位置図

自然現象の種類

急傾斜地の崩壊

箇所番号

206-II-1008(3)

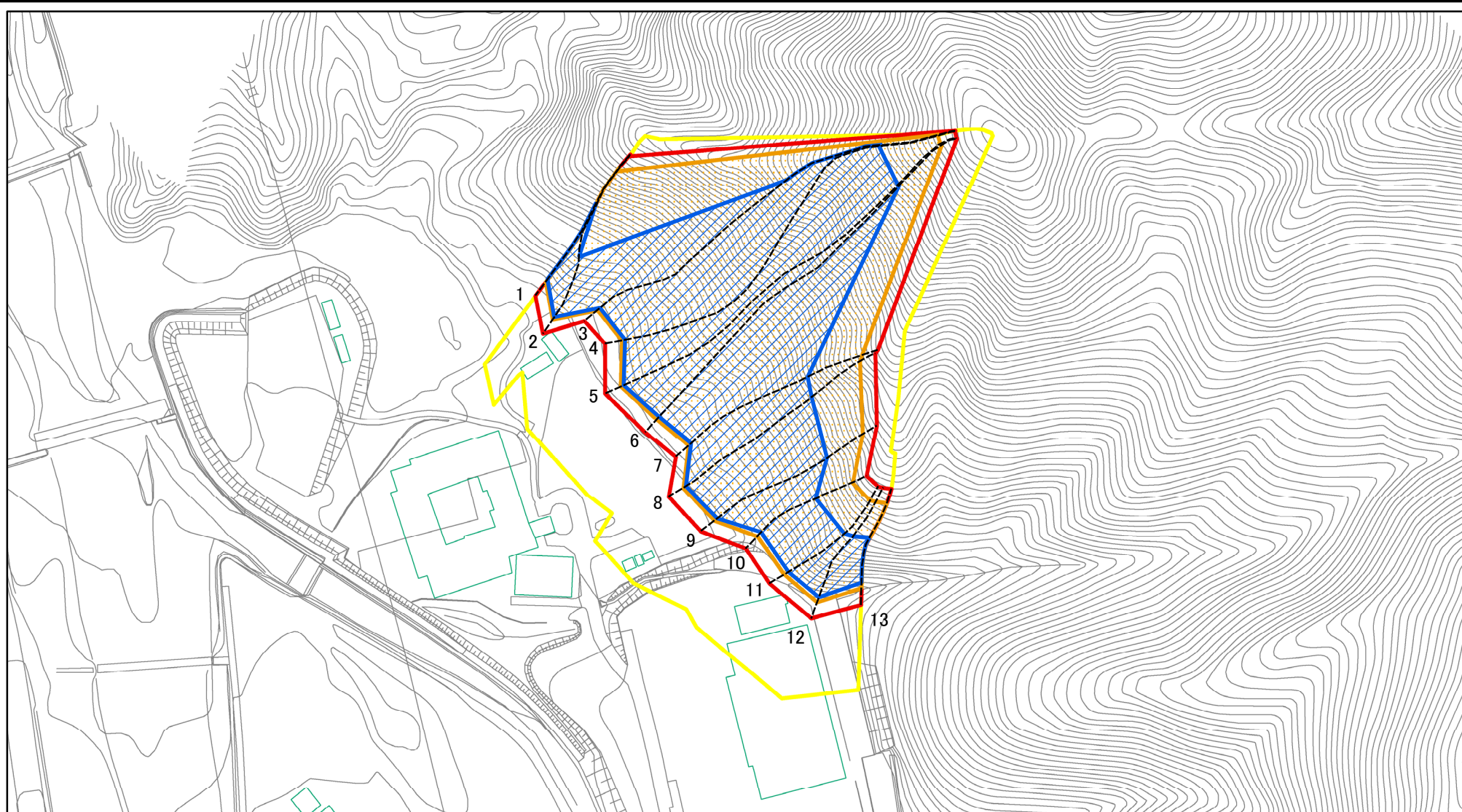
箇所名

細尾町II C(3)

所在地

栃木県日光市細尾町

土砂災害警戒区域等の指定の公示に係る図書(その2)



0 25 50 100
m

図中の数字は横断測線番号を示す

様式-2(急)

土砂災害警戒区域・土砂災害特別警戒区域
区域図(その1)

土砂災害防止法施行令第二条の基準に該当する区域



z

自然現象
の種類

急傾斜地の崩壊

箇所番号

206-II-1008(3)

土砂災害防止法
施行令第三条の
基準に該当する
区域

土石等の(移動)高さが1m以下の場合、
土石等の移動による力が100kN/mを超える区域



縮尺

告示番号

箇所名

細尾町ⅡC(3)

土石等の堆積の高さが3mを超える区域
それ以外の区域



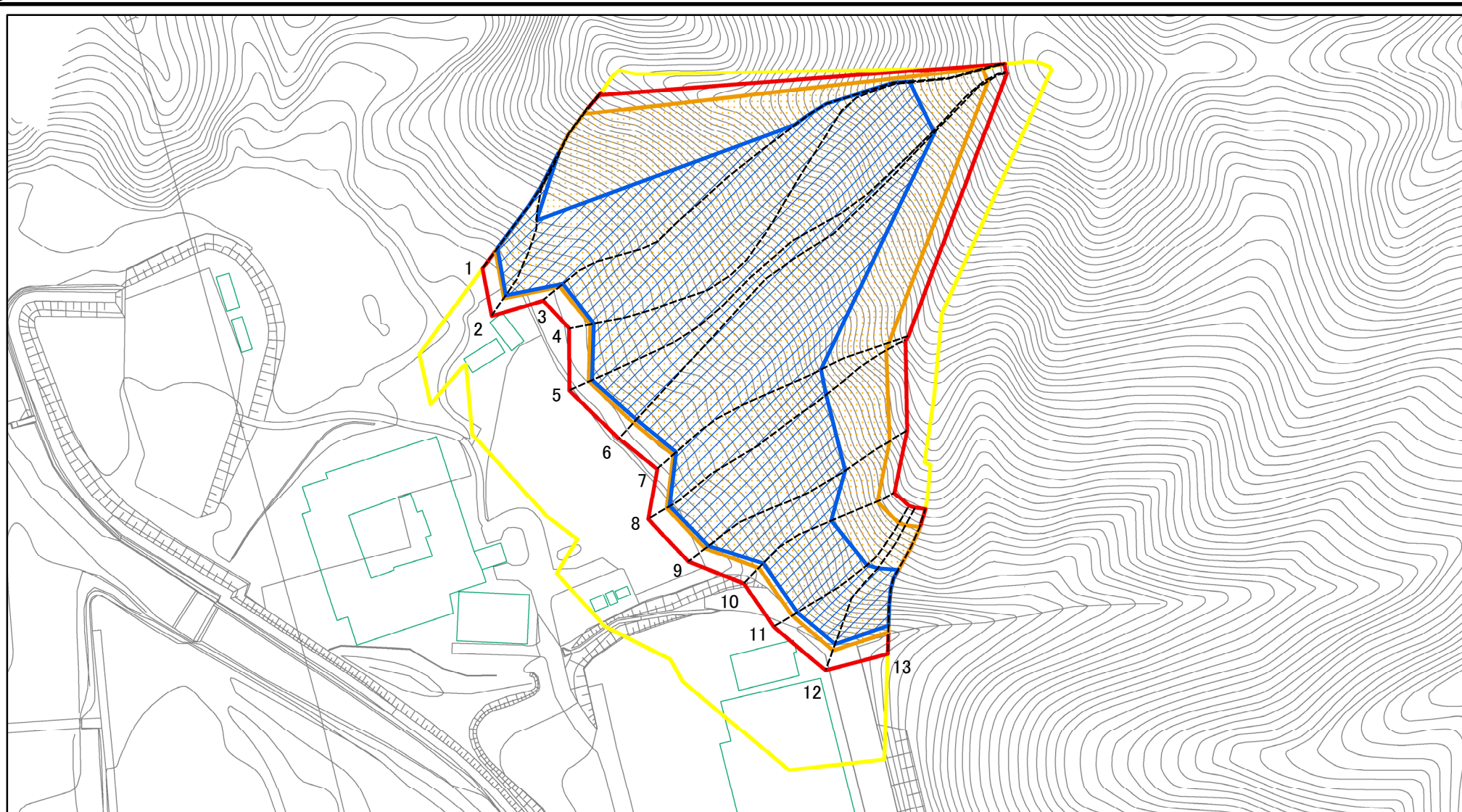
1:2,500

告示年月日

所在地

栃木県日光市細尾町

土砂災害警戒区域等の指定の公示に係る図書(その2-1)



図中の数字は横断測線番号を示す

様式-2-1(急)

土砂災害警戒区域・土砂災害特別警戒区域
区域図(その2)

土砂災害防止法施行令第二条の基準に該当する区域
土砂災害防止法
施行令第三条の
基準に該当する
区域
土石等の(移動)高さが1m以下の場合、
土石等の移動による力が100kN/m²を超える区域
土石等の堆積の高さが3mを超える区域
それ以外の区域





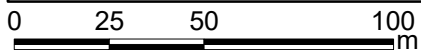
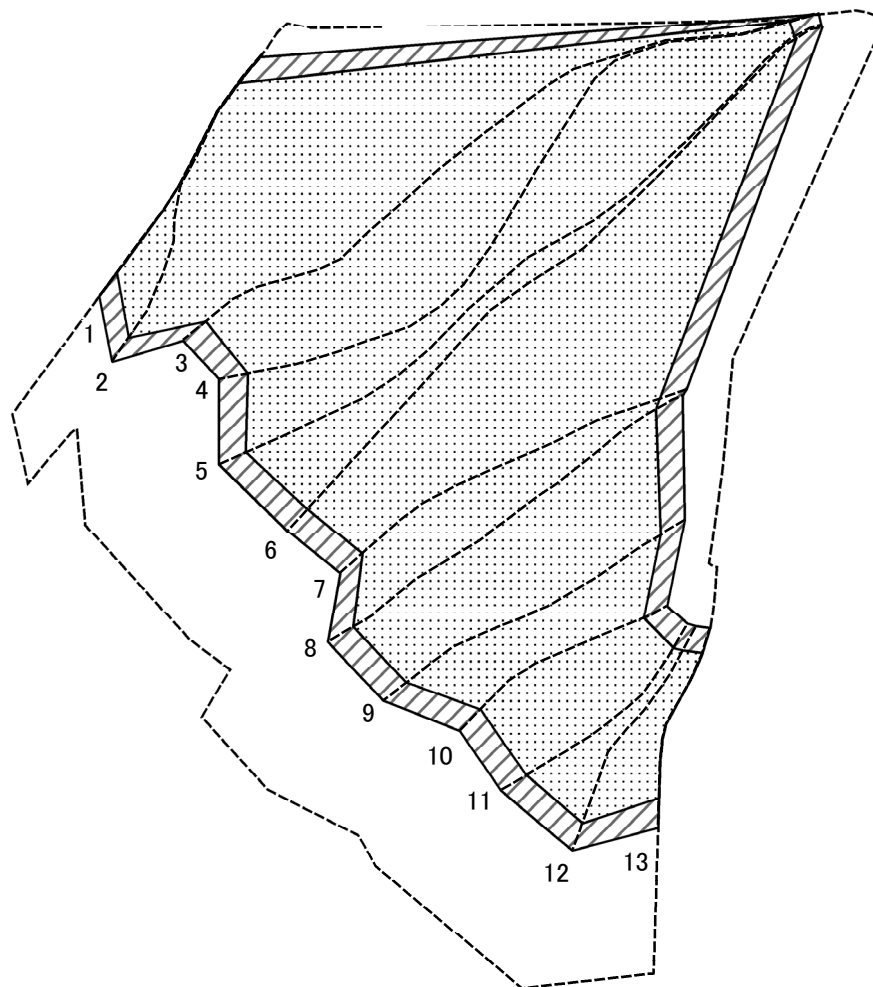


自然現象
の種類
告示番号
告示年月日

急傾斜地の崩壊
箇所番号
箇所名
所在地

206-II-1008(3)
細尾町ⅡC(3)
栃木県日光市細尾町

土砂災害警戒区域等の指定の公示に係る図書(その2-2)



図中の数字は横断測線番号を示す

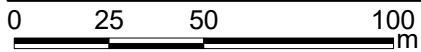
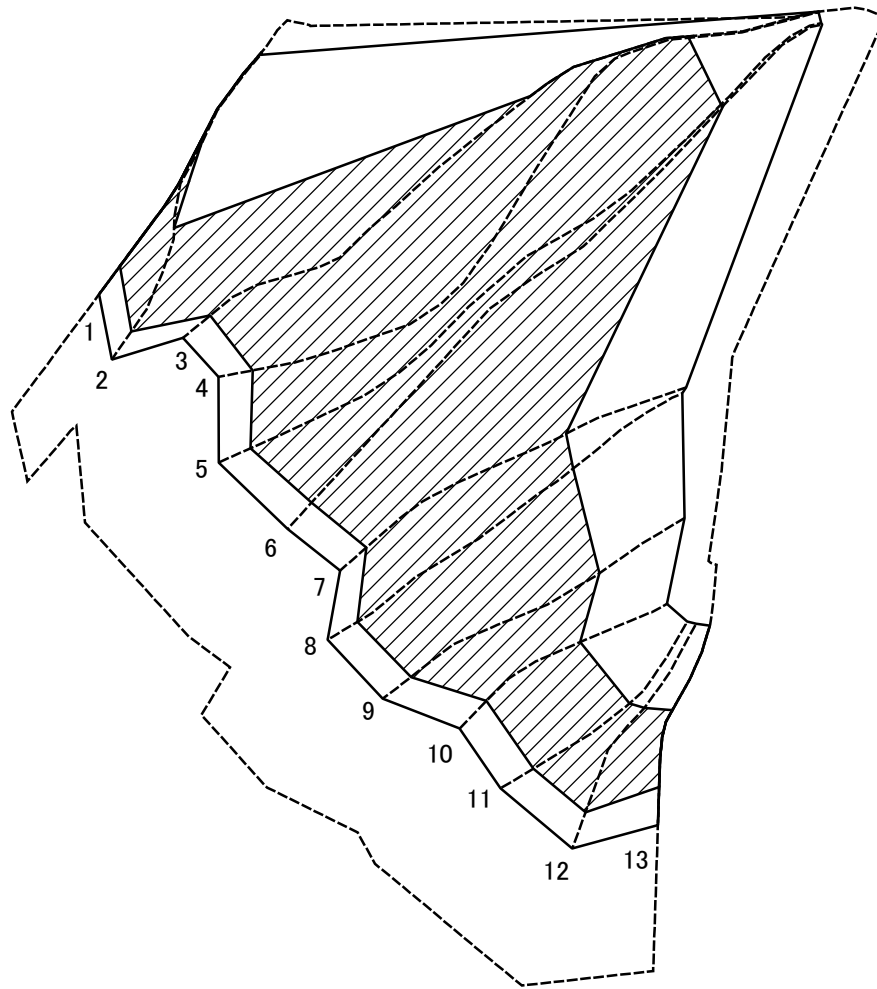
様式-2-2(急)
土砂災害特別警戒区域の区域区分図
(急傾斜地の崩壊に伴う土石等の移動により
建築物の地上部に作用すると想定される力)

土砂災害防止法施行令第二条の基準に該当する区域	
土砂災害防止法施行令第三条の基準に該当する区域	
それ以外の区域	

	縮尺
	1:2,000

自然現象の種類	急傾斜地の崩壊	箇所番号	206-II-1008(3)
告示番号		箇所名	細尾町II C(3)
告示年月日		所在地	栃木県日光市細尾町

土砂災害警戒区域等の指定の公示に係る図書(その2-3)



図中の数字は横断測線番号を示す

様式-2-3(急)
土砂災害特別警戒区域の区域区分図
(急傾斜地の崩壊に伴う土石等の堆積により
建築物の地上部に作用すると想定される力)

土砂災害防止法施行令第二条の基準に該当する区域



自然現象
の種類

急傾斜地の崩壊

箇所番号

206-II-1008(3)

土砂災害防止法
施行令第三条の
基準に該当する
区域

土石等の堆積の高さが3mを超える区域



縮尺

告示番号

箇所名

細尾町II C(3)

それ以外の区域



1:2,000

告示年月日

所在地

栃木県日光市細尾町

