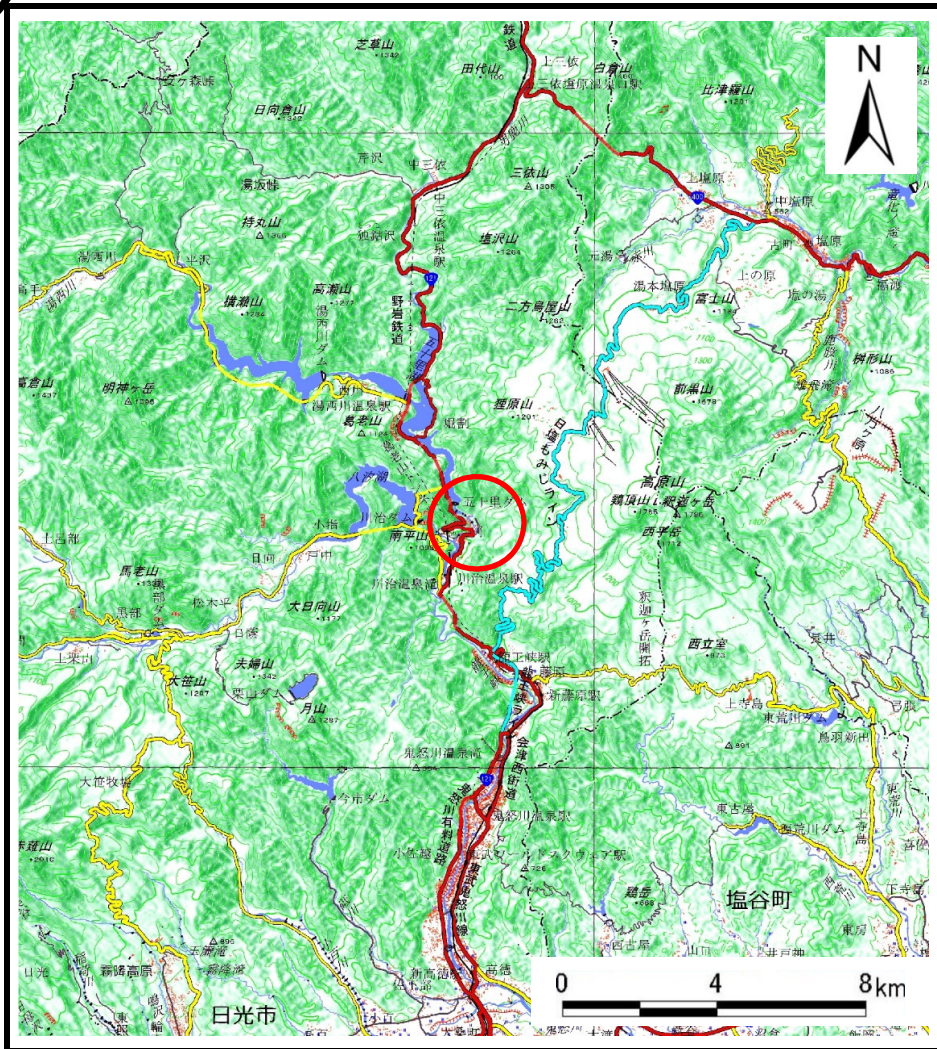
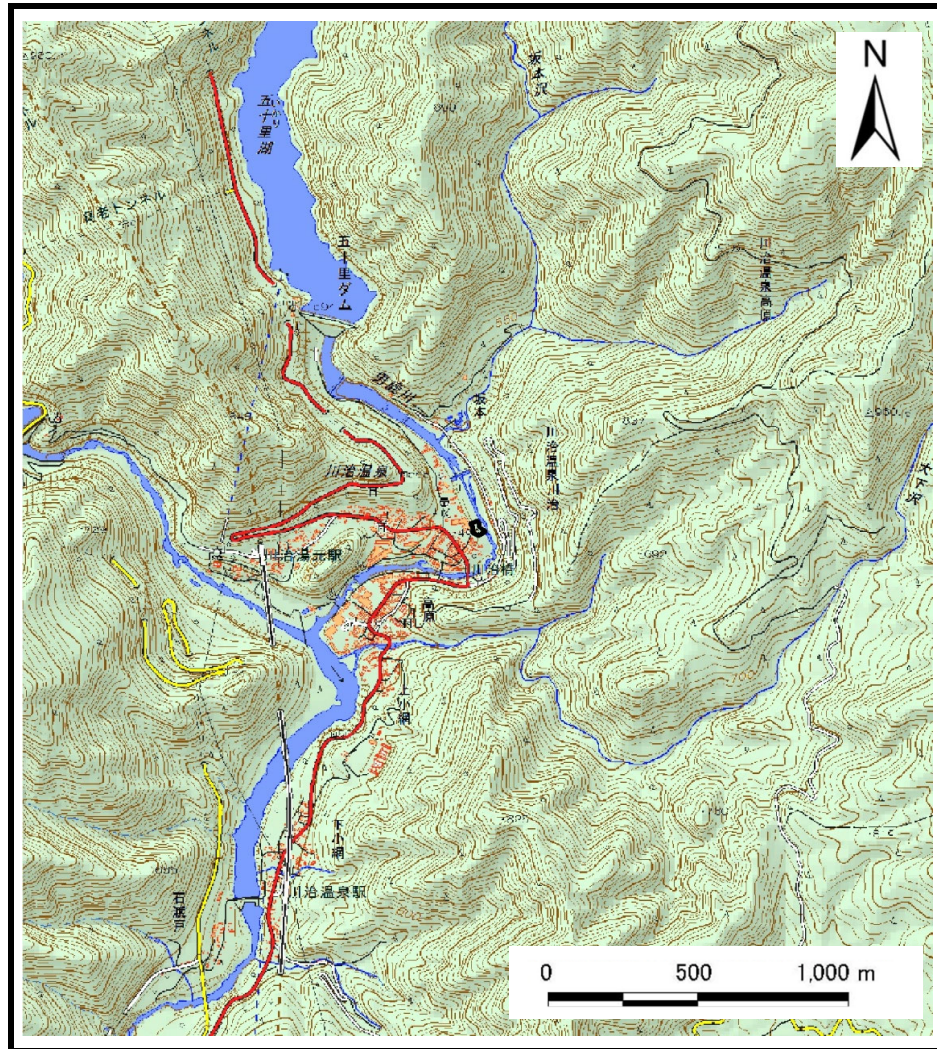


土砂災害警戒区域等の指定の公示に係る図書(その1)



(1/200,000)



(1/25,000)

様式-1(急)

土砂災害警戒区域・特別警戒区域

位置図

自然現象の種類

急傾斜地の崩壊

箇所番号

383-I-1004

箇所名

川治 I-C

所在地

栃木県日光市川治温泉川治

土砂災害警戒区域等の指定の公示に係る図書(その2)



図中の数字は横断測線番号を示す

様式-2(急)

土砂災害警戒区域・土砂災害特別警戒区域

区域図(その1)

土砂災害防止法施行令第二条の基準に該当する区域

土砂災害防止法
施行令第三条の
基準に該当する
区域



縮尺

1:2,500

自然現象
の種類

急傾斜地の崩壊

告示番号

告示年月日

箇所番号

383-I-1004

箇所名

川治 I-C

所在地

栃木県日光市川治温泉川治

土砂災害警戒区域等の指定の公示に係る図書(その2-1)



図中の数字は横断測線番号を示す

様式-2-1(急)

土砂災害警戒区域・土砂災害特別警戒区域

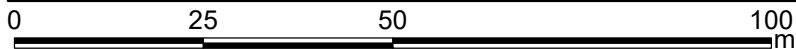
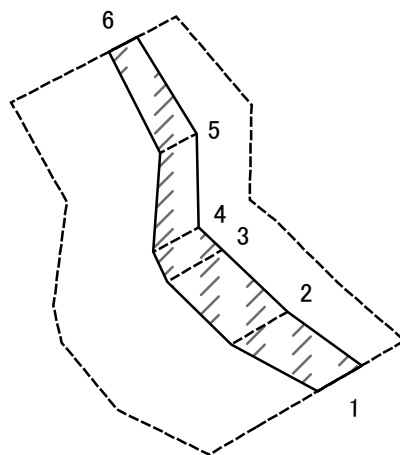
区域図(その2)

土砂災害防止法施行令第二条の基準に該当する区域	
土砂災害防止法施行令第三条の基準に該当する区域	
それ以外の区域	

N	縮尺 1:1,000

自然現象の種類	急傾斜地の崩壊	箇所番号	383-I-1004
告示番号		箇所名	川治 I-C
告示年月日		所在地	栃木県日光市川治温泉川治

土砂災害警戒区域等の指定の公示に係る図書(その2-2)



図中の数字は横断測線番号を示す

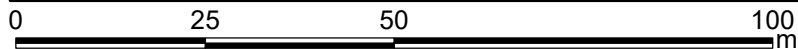
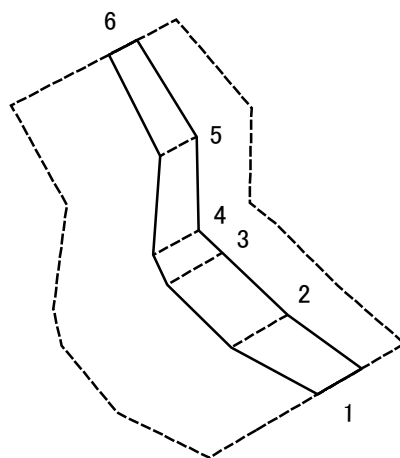
様式-2-2(急)
土砂災害特別警戒区域の区域区分図
(急傾斜地の崩壊に伴う土石等の移動により
建築物の地上部に作用すると想定される力)

土砂災害防止法施行令第二条の基準に該当する区域	
土砂災害防止法施行令第三条の基準に該当する区域	
それ以外の区域	

縮尺	N
	1:1,000

自然現象の種類	急傾斜地の崩壊	箇所番号	383-I-1004
告示番号		箇所名	川治 I-C
告示年月日		所在地	栃木県日光市川治温泉川治

土砂災害警戒区域等の指定の公示に係る図書(その2-3)



図中の数字は横断測線番号を示す

様式-2-3(急)
土砂災害特別警戒区域の区域区分図
(急傾斜地の崩壊に伴う土石等の堆積により
建築物の地上部に作用すると想定される力)

土砂災害防止法施行令第二条の基準に該当する区域	
土砂災害防止法施行令第三条の基準に該当する区域	
それ以外の区域	

N
縮尺
1:1,000

自然現象の種類	急傾斜地の崩壊	箇所番号	383-I-1004
告示番号		箇所名	川治 I-C
告示年月日		所在地	栃木県日光市川治温泉川治

