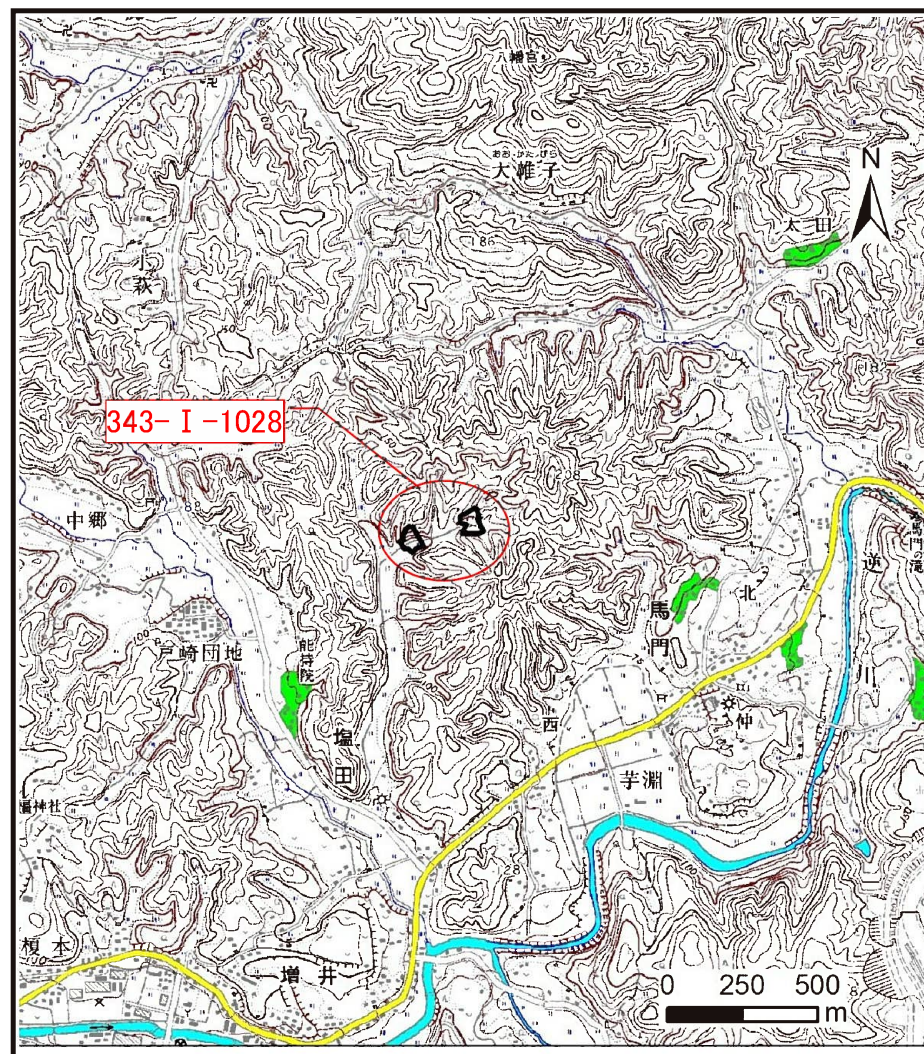


## 土砂災害警戒区域等の指定の公示に係る図書（その1）



(1/200,000)

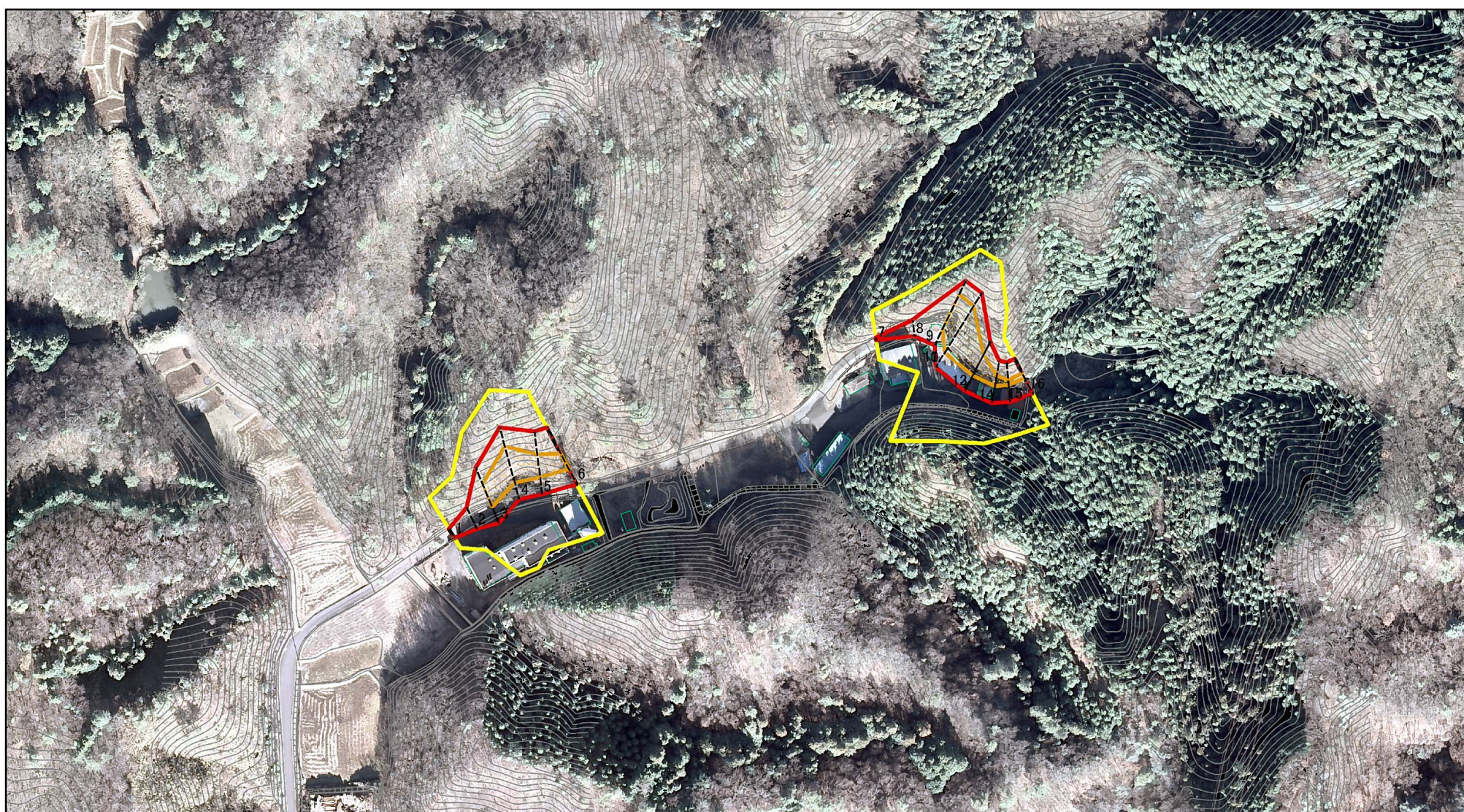


(1/25,000)

様式-1(急)  
土砂災害警戒区域・土砂災害特別警戒区域 位置図

自然現象の種類	急傾斜地の崩壊
箇所番号	343-I-1028
箇所名	深作 I A
所在地	栃木県茂木町塩田

土砂災害警戒区域等の指定の公示に係る図書(その2)



0 25 50 100  
m

図中の数字は横断測線番号を示す

様式-2(急)

土砂災害警戒区域・土砂災害特別警戒区域  
区域図(その1)

土砂災害防止法施行令第二条の基準に該当する区域



N

自然現象  
の種類

急傾斜地の崩壊

箇所番号

343-I-1028

土砂災害防止法  
施行令第三条の  
基準に該当する  
区域



縮尺

告示番号

箇所名

深作IA

土石等の堆積の高さが3mを超える区域



1:2,500

告示年月日

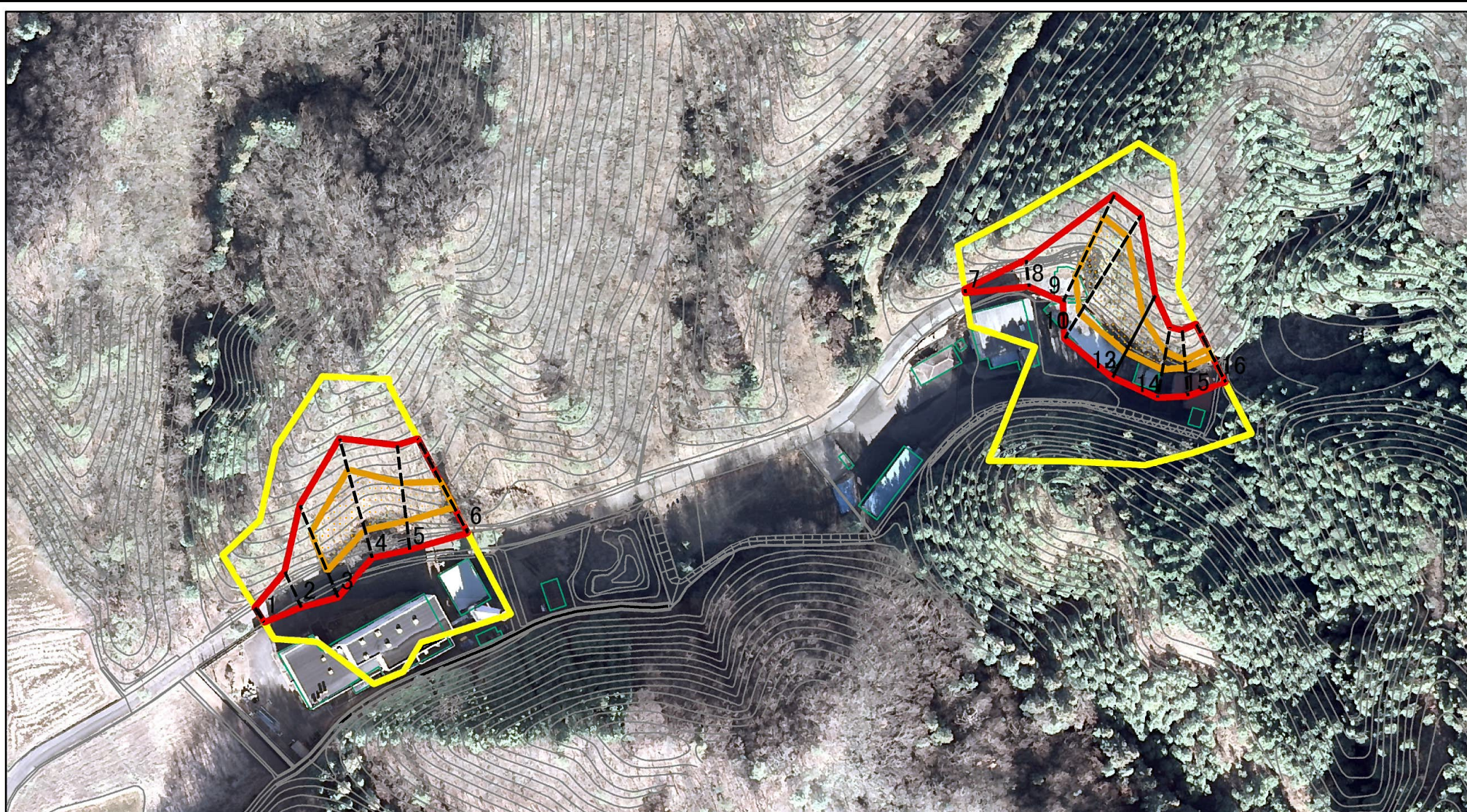
所在地

栃木県茂木町塩田

それ以外の区域



土砂災害警戒区域等の指定の公示に係る図書(その2-1)



図中の数字は横断測線番号を示す

様式-2-1(急)

土砂災害警戒区域・土砂災害特別警戒区域  
区域図(その2)

土砂災害防止法施行令第二条の基準に該当する区域	
土砂災害防止法施行令第三条の基準に該当する区域	
それ以外の区域	



縮尺

1:1,500

自然現象の種類

急傾斜地の崩壊

告示番号

告示年月日

箇所番号

343-I-1028

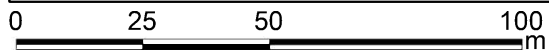
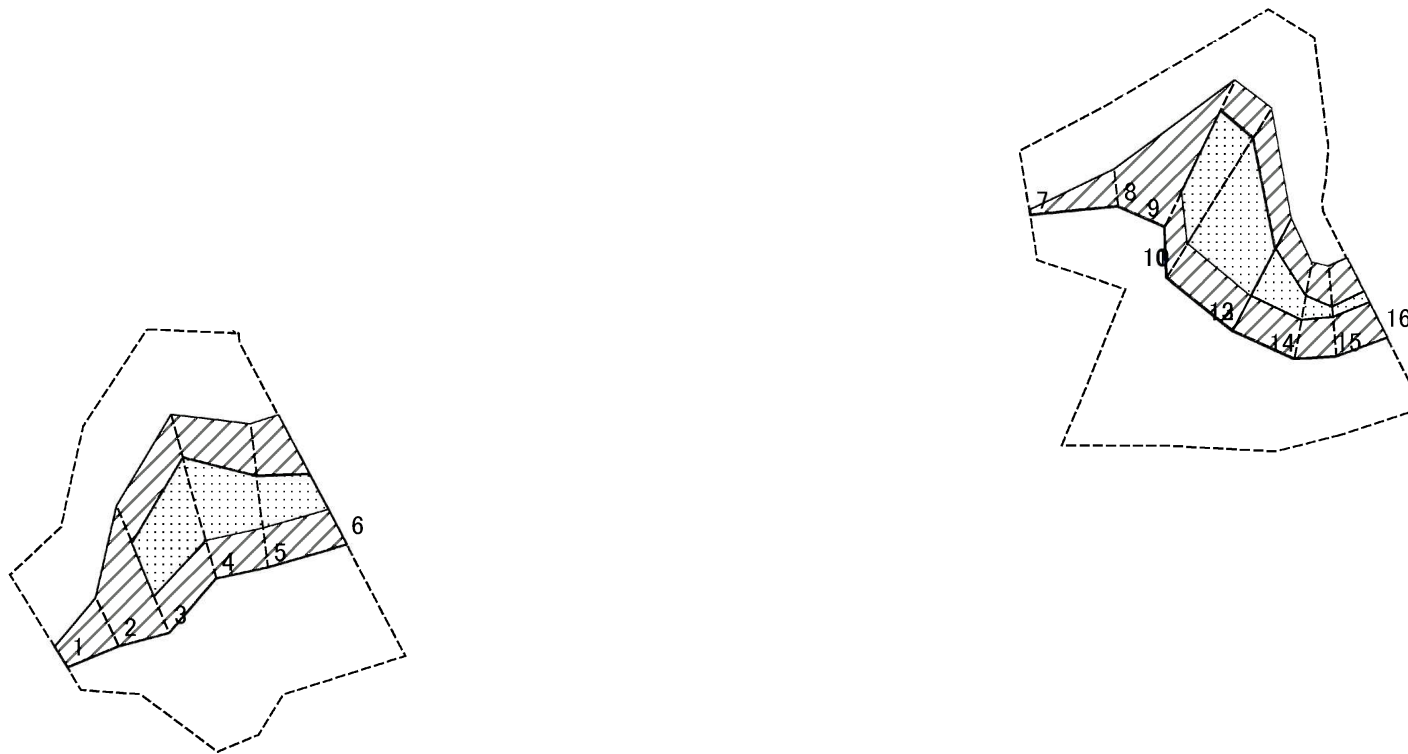
箇所名

深作IA

所在地

栃木県茂木町塩田

土砂災害警戒区域等の指定の公示に係る図書(その2-2)



図中の数字は横断測線番号を示す

様式-2-2(急)  
土砂災害特別警戒区域の区域区分図  
(急傾斜地の崩壊に伴う土石等の移動により  
建築物の地上部に作用すると想定される力)

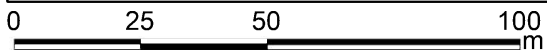
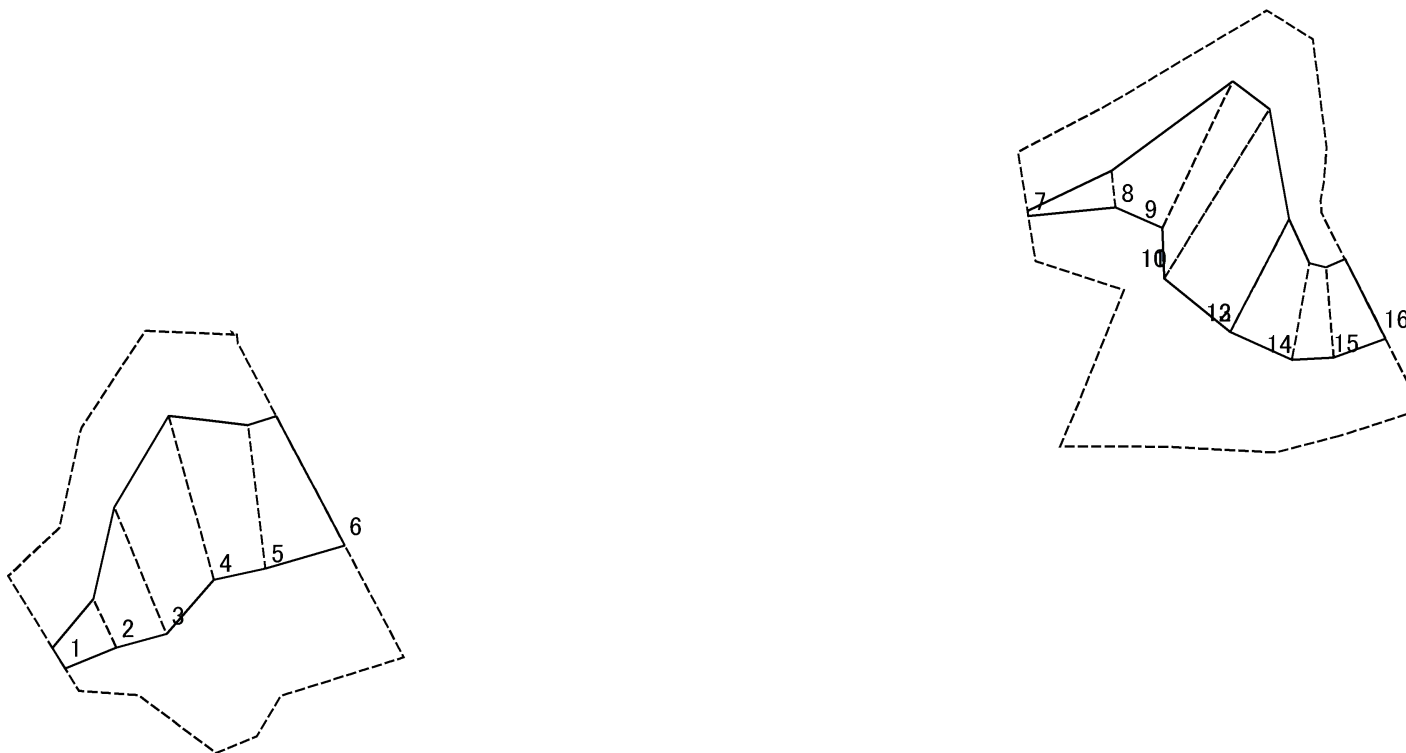
土砂災害防止法施行令第二条の基準に該当する区域	
土砂災害防止法施行令第三条の基準に該当する区域	
それ以外の区域	

縮尺  
1:1,500

自然現象の種類	急傾斜地の崩壊
告示番号	
告示年月日	

箇所番号	343-I-1028
箇所名	深作I A
所在地	栃木県茂木町塩田

土砂災害警戒区域等の指定の公示に係る図書(その2-3)



図中の数字は横断測線番号を示す

様式-2-3(急)  
土砂災害特別警戒区域の区域区分図  
(急傾斜地の崩壊に伴う土石等の堆積により  
建築物の地上部に作用すると想定される力)

土砂災害防止法施行令第二条の基準に該当する区域	
土砂災害防止法施行令第三条の基準に該当する区域	
それ以外の区域	

N  
縮尺  
1:1,500

自然現象の種類	急傾斜地の崩壊	箇所番号	343-I-1028
告示番号		箇所名	深作IA
告示年月日		所在地	栃木県茂木町塩田

