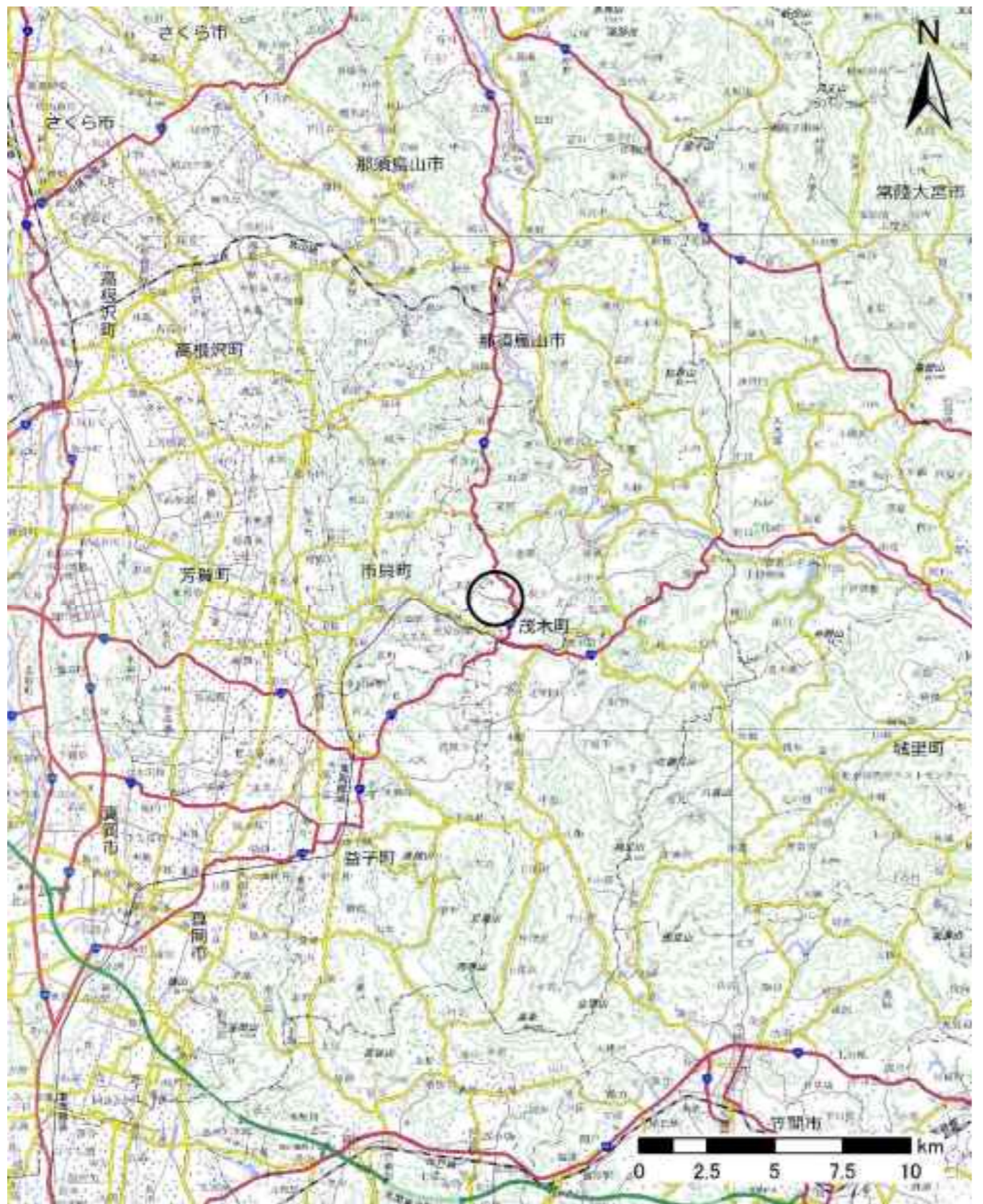
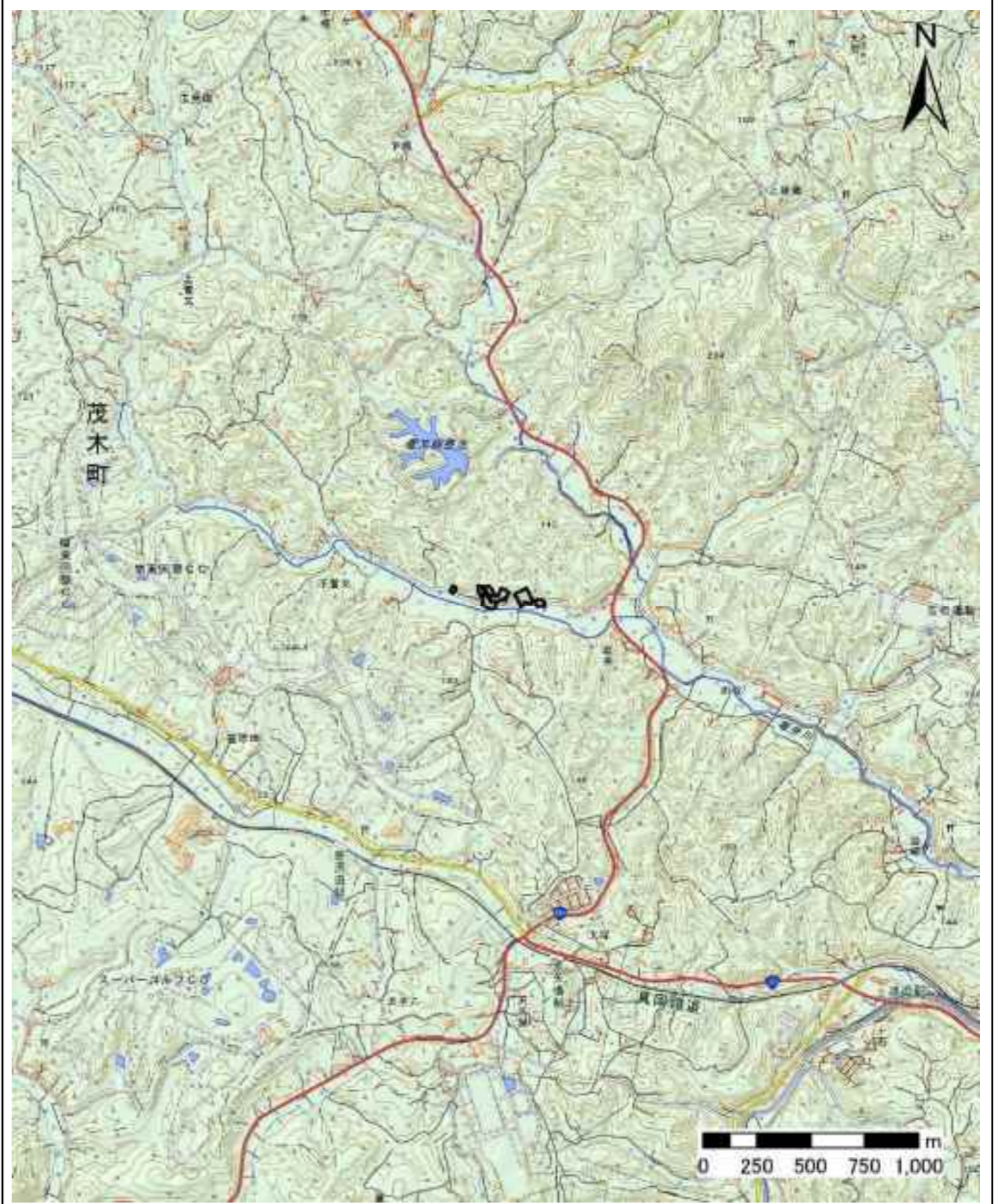


土砂災害警戒区域等の指定の公示に係る図書(その1)



(1/200,000)

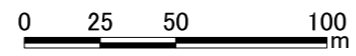
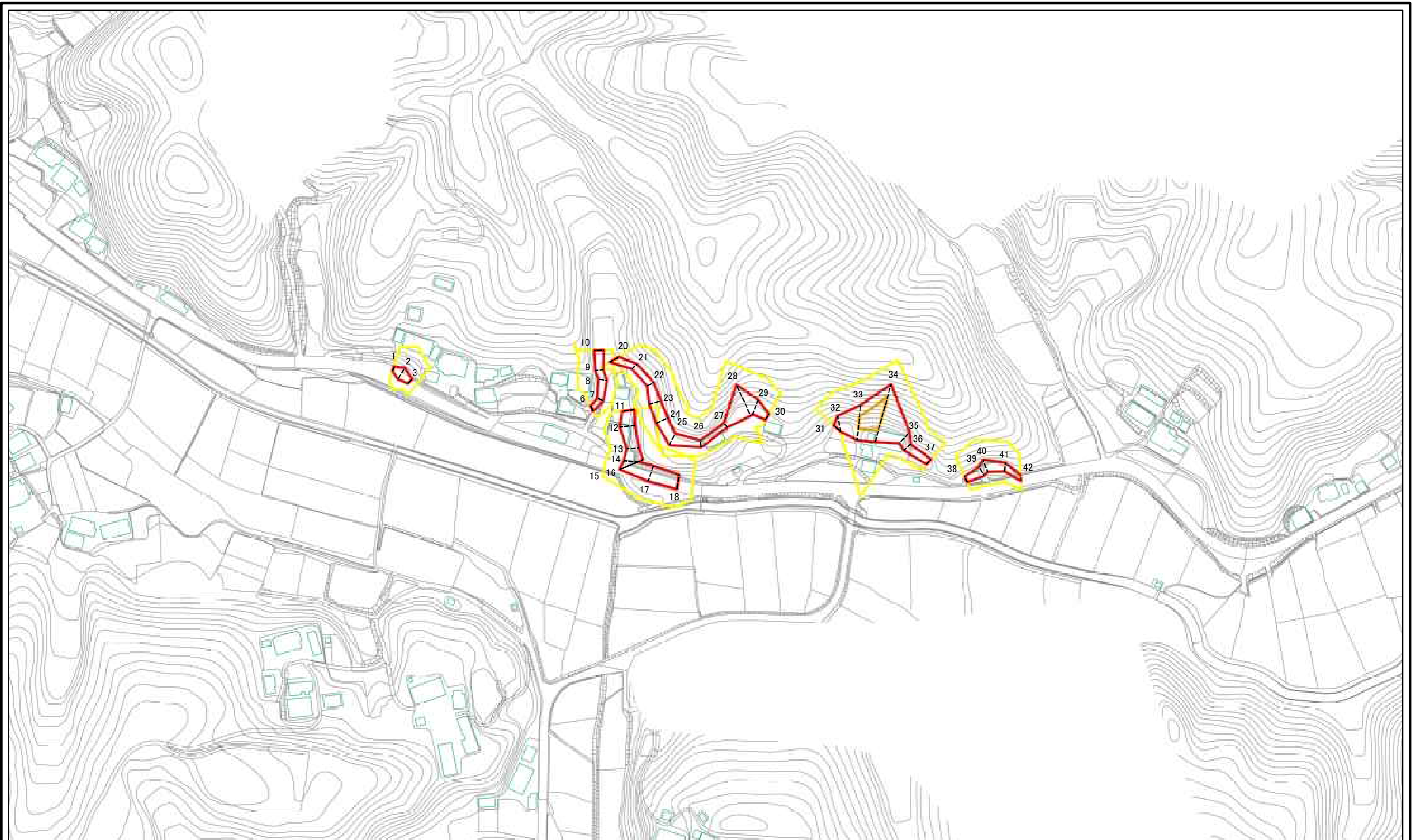


(1/25,000)

様式-1(急)  
土砂災害警戒区域・土砂災害特別警戒区域  
位置図

|         |              |
|---------|--------------|
| 自然現象の種類 | 急傾斜地の崩壊      |
| 箇所番号    | 343-I-1076   |
| 箇所名     | 宮下IA         |
| 所在地     | 栃木県芳賀郡茂木町下菅又 |

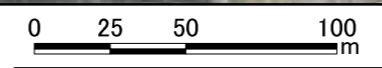
土砂災害警戒区域等の指定の公示に係る図書(その2)



図中の数字は横断測線番号を示す

|   |                         |  |                             |         |         |      |              |
|---|-------------------------|--|-----------------------------|---------|---------|------|--------------|
| <p>様式-2(急)<br/>土砂災害警戒区域・土砂災害特別警戒区域<br/>区域図(その1)</p> | 土砂災害防止法施行令第二条の基準に該当する区域 |  | <p>N<br/>縮尺<br/>1:2,500</p> | 自然現象の種類 | 急傾斜地の崩壊 | 箇所番号 | 343-I-1076   |
|   | 土砂災害防止法施行令第三条の基準に該当する区域 |  |                             | 告示番号    |         | 箇所名  | 宮下IA         |
|   | それ以外の区域                 |  |                             | 告示年月日   |         | 所在地  | 栃木県芳賀郡茂木町下菅又 |

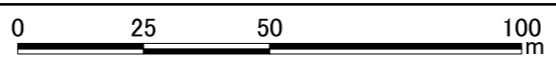
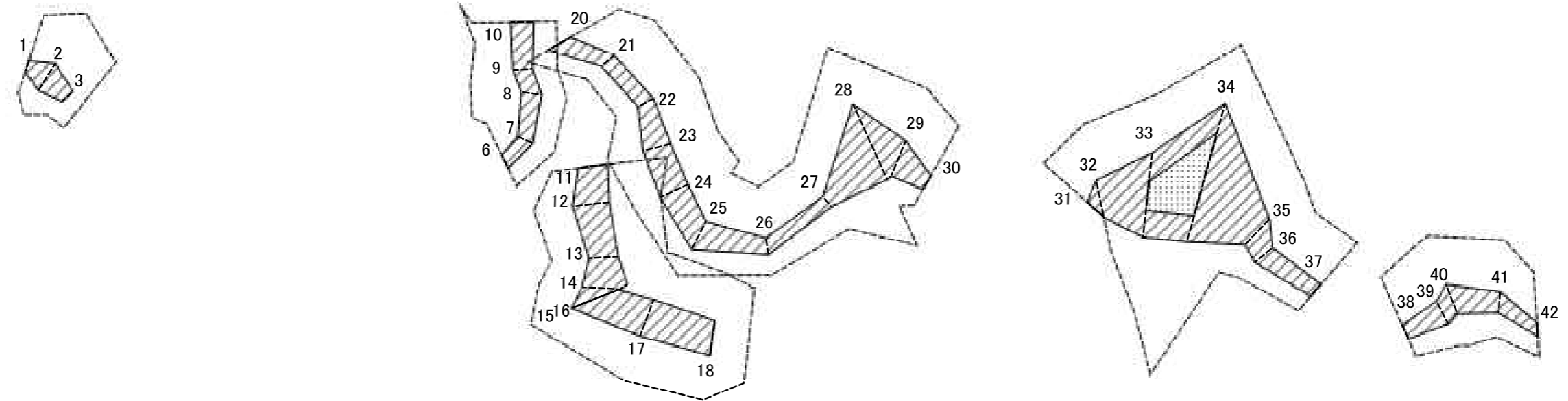
参考資料



図中の数字は横断測線番号を示す

|      |   |  |               |         |         |      |              |
|------|---|--|---------------|---------|---------|------|--------------|
| 参考資料 | 土砂災害防止法施行令第二条の基準に該当する区域                     |  | 縮尺<br>1:2,500 | 自然現象の種類 | 急傾斜地の崩壊 | 箇所番号 | 343-I-1076   |
|      | 土砂災害防止法施行令第三条の基準に該当する区域                     |  |               | 告示番号    |         | 箇所名  | 宮下IA         |
|      | 土砂等の(移動)高さが1m以下の場合、土砂等の移動による力が100kN/mを超える区域 |  |               | 告示年月日   |         | 所在地  | 栃木県芳賀郡茂木町下菅又 |
|      | 土砂等の堆積の高さが3mを超える区域                          |  |               |         |         |      |              |

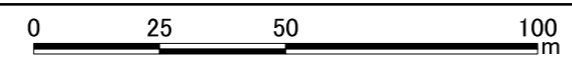
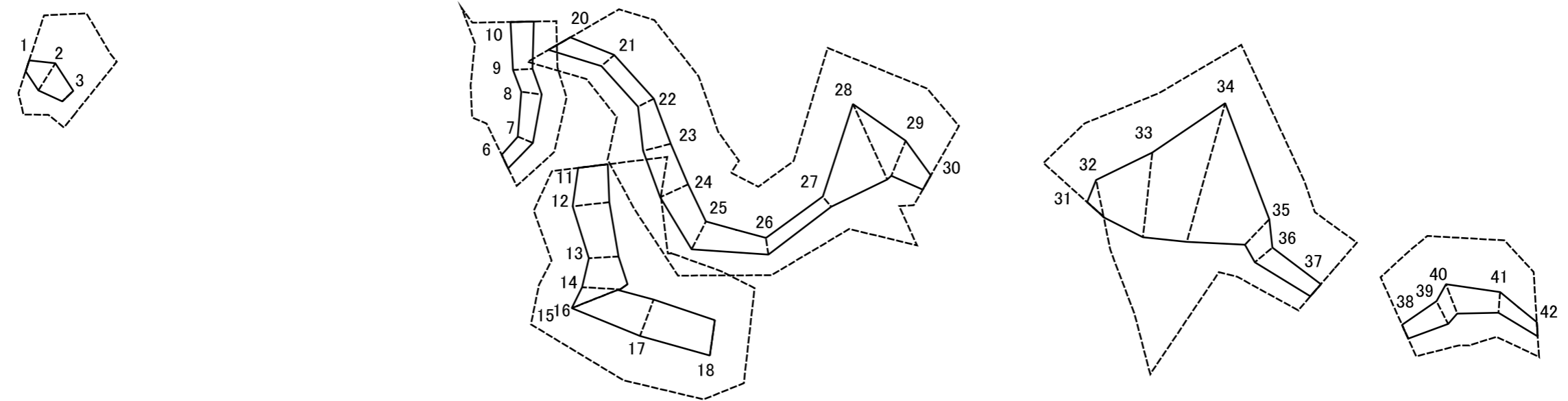
土砂災害警戒区域等の指定の公示に係る図書(その2-2)



図中の数字は横断測線番号を示す

|  |                         |  |                    |         |         |      |              |
|--|-------------------------|--|--------------------|---------|---------|------|--------------|
| <b>様式-2-2(急)</b><br>土砂災害特別警戒区域の区域区分図<br>(急傾斜地の崩壊に伴う土石等の移動により<br>建築物の地上部に作用すると想定される力) | 土砂災害防止法施行令第二条の基準に該当する区域 |  | N<br>縮尺<br>1:1,500 | 自然現象の種類 | 急傾斜地の崩壊 | 箇所番号 | 343-I-1076   |
|  | 土砂災害防止法施行令第三条の基準に該当する区域 |  |                    | 告示番号    |         | 箇所名  | 宮下IA         |
|  | それ以外の区域                 |  |                    | 告示年月日   |         | 所在地  | 栃木県芳賀郡茂木町下菅又 |

土砂災害警戒区域等の指定の公示に係る図書(その2-3)



図中の数字は横断測線番号を示す

|   |                         |  |                             |         |         |      |              |
|---|-------------------------|--|-----------------------------|---------|---------|------|--------------|
| <p>様式-2-3(急)<br/>土砂災害特別警戒区域の区域区分図<br/>(急傾斜地の崩壊に伴う土石等の堆積により<br/>建築物の地上部に作用すると想定される力)</p> | 土砂災害防止法施行令第二条の基準に該当する区域 |  | <p>N<br/>縮尺<br/>1:1,500</p> | 自然現象の種類 | 急傾斜地の崩壊 | 箇所番号 | 343-I-1076   |
|   | 土砂災害防止法施行令第三条の基準に該当する区域 |  |                             | 告示番号    |         | 箇所名  | 宮下IA         |
|   | それ以外の区域                 |  |                             | 告示年月日   |         | 所在地  | 栃木県芳賀郡茂木町下菅又 |



### 土砂災害警戒区域等の指定の公示に係る図書(その3)

| 横断測線の区間 | 土石等の移動により建築物の地上部に作用すると想定される力                              |           |                                   |           | 土石等の堆積により建築物の地上部に作用すると想定される力      |           |                                   |           | 横断測線の区間 | 土石等の移動により建築物の地上部に作用すると想定される力                              |           |                                   |           | 土石等の堆積により建築物の地上部に作用すると想定される力      |           |                                   |           |
|---------|---|-----------|-----------------------------------|-----------|-----------------------------------|-----------|-----------------------------------|-----------|---------|---|-----------|-----------------------------------|-----------|-----------------------------------|-----------|-----------------------------------|-----------|
|         | 土石等の(移動)高さが1m以下の場合、土石等の移動による力が100kN/m <sup>2</sup> を超える区域 |           | それ以外の区域                           |           | 土石等の堆積の高さが3mを超える区域                |           | それ以外の区域                           |           |         | 土石等の(移動)高さが1m以下の場合、土石等の移動による力が100kN/m <sup>2</sup> を超える区域 |           | それ以外の区域                           |           | 土石等の堆積の高さが3mを超える区域                |           | それ以外の区域                           |           |
|         | 力の大きさのうち最大のもの(kN/m <sup>2</sup> )                         | 土石等の高さ(m) | 力の大きさのうち最大のもの(kN/m <sup>2</sup> ) | 土石等の高さ(m) | 力の大きさのうち最大のもの(kN/m <sup>2</sup> ) | 土石等の高さ(m) | 力の大きさのうち最大のもの(kN/m <sup>2</sup> ) | 土石等の高さ(m) |         | 力の大きさのうち最大のもの(kN/m <sup>2</sup> )                         | 土石等の高さ(m) | 力の大きさのうち最大のもの(kN/m <sup>2</sup> ) | 土石等の高さ(m) | 力の大きさのうち最大のもの(kN/m <sup>2</sup> ) | 土石等の高さ(m) | 力の大きさのうち最大のもの(kN/m <sup>2</sup> ) | 土石等の高さ(m) |
| 1 ~ 2   | -   | -         | 77.90                             | 1.00      | -                                 | -         | 11.96                             | 2.24      | 27 ~ 28 | -   | -         | 100.00                            | 1.00      | -                                 | -         | 12.58                             | 2.35      |
| 2 ~ 3   | -   | -         | 77.90                             | 1.00      | -                                 | -         | 10.48                             | 1.96      | 28 ~ 29 | -   | -         | 100.00                            | 1.00      | -                                 | -         | 10.80                             | 2.02      |
| 3 ~ 4   | -   | -         | -                                 | -         | -                                 | -         | -                                 | -         | 29 ~ 30 | -   | -         | 85.87                             | 1.00      | -                                 | -         | 9.57                              | 1.79      |
| 4 ~ 5   | -   | -         | -                                 | -         | -                                 | -         | -                                 | -         | ~       |   |           |                                   |           |                                   |           |                                   |           |
| ~       |   |           |                                   |           |                                   |           |                                   |           | 31 ~ 32 | -   | -         | 85.33                             | 1.00      | -                                 | -         | 9.34                              | 1.74      |
| 6 ~ 7   | -   | -         | 54.24                             | 1.00      | -                                 | -         | 11.19                             | 2.09      | 32 ~ 33 | -   | -         | 100.00                            | 1.00      | -                                 | -         | 12.11                             | 2.26      |
| 7 ~ 8   | -   | -         | 61.71                             | 1.00      | -                                 | -         | 11.19                             | 2.09      | 33 ~ 34 | 138.85  | 1.00      | 100.00                            | 1.00      | -                                 | -         | 15.33                             | 2.86      |
| 8 ~ 9   | -   | -         | 61.71                             | 1.00      | -                                 | -         | 10.95                             | 2.05      | 34 ~ 35 | -   | -         | 100.00                            | 1.00      | -                                 | -         | 15.33                             | 2.86      |
| 9 ~ 10  | -   | -         | 68.08                             | 1.00      | -                                 | -         | 10.95                             | 2.05      | 35 ~ 36 | -   | -         | 82.06                             | 1.00      | -                                 | -         | 10.66                             | 1.99      |
| ~       |   |           |                                   |           |                                   |           |                                   |           | 36 ~ 37 | -   | -         | 67.41                             | 1.00      | -                                 | -         | 9.86                              | 1.84      |
| 11 ~ 12 | -   | -         | 84.60                             | 1.00      | -                                 | -         | 10.57                             | 1.98      | ~       |   |           |                                   |           |                                   |           |                                   |           |
| 12 ~ 13 | -   | -         | 84.60                             | 1.00      | -                                 | -         | 11.28                             | 2.11      | 38 ~ 39 | -   | -         | 70.90                             | 1.00      | -                                 | -         | 10.48                             | 1.96      |
| 13 ~ 14 | -   | -         | 96.61                             | 1.00      | -                                 | -         | 12.02                             | 2.25      | 39 ~ 40 | -   | -         | 77.37                             | 1.00      | -                                 | -         | 10.62                             | 1.99      |
| 14 ~ 15 | -   | -         | 98.08                             | 1.00      | -                                 | -         | 12.02                             | 2.25      | 40 ~ 41 | -   | -         | 77.37                             | 1.00      | -                                 | -         | 10.62                             | 1.99      |
| 15 ~ 16 | -   | -         | -                                 | -         | -                                 | -         | -                                 | -         | 41 ~ 42 | -   | -         | 62.76                             | 1.00      | -                                 | -         | 10.94                             | 2.04      |
| 16 ~ 17 | -   | -         | 98.08                             | 1.00      | -                                 | -         | 11.18                             | 2.09      | ~       |   |           |                                   |           |                                   |           |                                   |           |
| 17 ~ 18 | -   | -         | 84.86                             | 1.00      | -                                 | -         | 11.28                             | 2.11      | ~       |   |           |                                   |           |                                   |           |                                   |           |
| 18 ~ 19 | -   | -         | -                                 | -         | -                                 | -         | -                                 | -         | ~       |   |           |                                   |           |                                   |           |                                   |           |
| ~       |   |           |                                   |           |                                   |           |                                   |           | ~       |   |           |                                   |           |                                   |           |                                   |           |
| 20 ~ 21 | -   | -         | 70.51                             | 1.00      | -                                 | -         | 10.25                             | 1.91      | ~       |   |           |                                   |           |                                   |           |                                   |           |
| 21 ~ 22 | -   | -         | 58.08                             | 1.00      | -                                 | -         | 11.07                             | 2.07      | ~       |   |           |                                   |           |                                   |           |                                   |           |
| 22 ~ 23 | -   | -         | 70.11                             | 1.00      | -                                 | -         | 11.37                             | 2.12      | ~       |   |           |                                   |           |                                   |           |                                   |           |
| 23 ~ 24 | -   | -         | 77.57                             | 1.00      | -                                 | -         | 11.37                             | 2.12      | ~       |   |           |                                   |           |                                   |           |                                   |           |
| 24 ~ 25 | -   | -         | 78.33                             | 1.00      | -                                 | -         | 9.87                              | 1.84      | ~       |   |           |                                   |           |                                   |           |                                   |           |
| 25 ~ 26 | -   | -         | 78.33                             | 1.00      | -                                 | -         | 10.56                             | 1.97      | ~       |   |           |                                   |           |                                   |           |                                   |           |
| 26 ~ 27 | -   | -         | 56.90                             | 1.00      | -                                 | -         | 12.58                             | 2.35      | ~       |   |           |                                   |           |                                   |           |                                   |           |

|   |         |         |      |              |
|---|---------|---------|------|--------------|
| <b>様式-3(急)</b><br>建築物の構造の規制に必要な<br>衝撃に関する事項 | 自然現象の種類 | 急傾斜地の崩壊 | 箇所番号 | 343-I-1076   |
|   | 告示番号    |         | 箇所名  | 宮下IA         |
|   | 告示年月日   |         | 所在地  | 栃木県芳賀郡茂木町下菅又 |