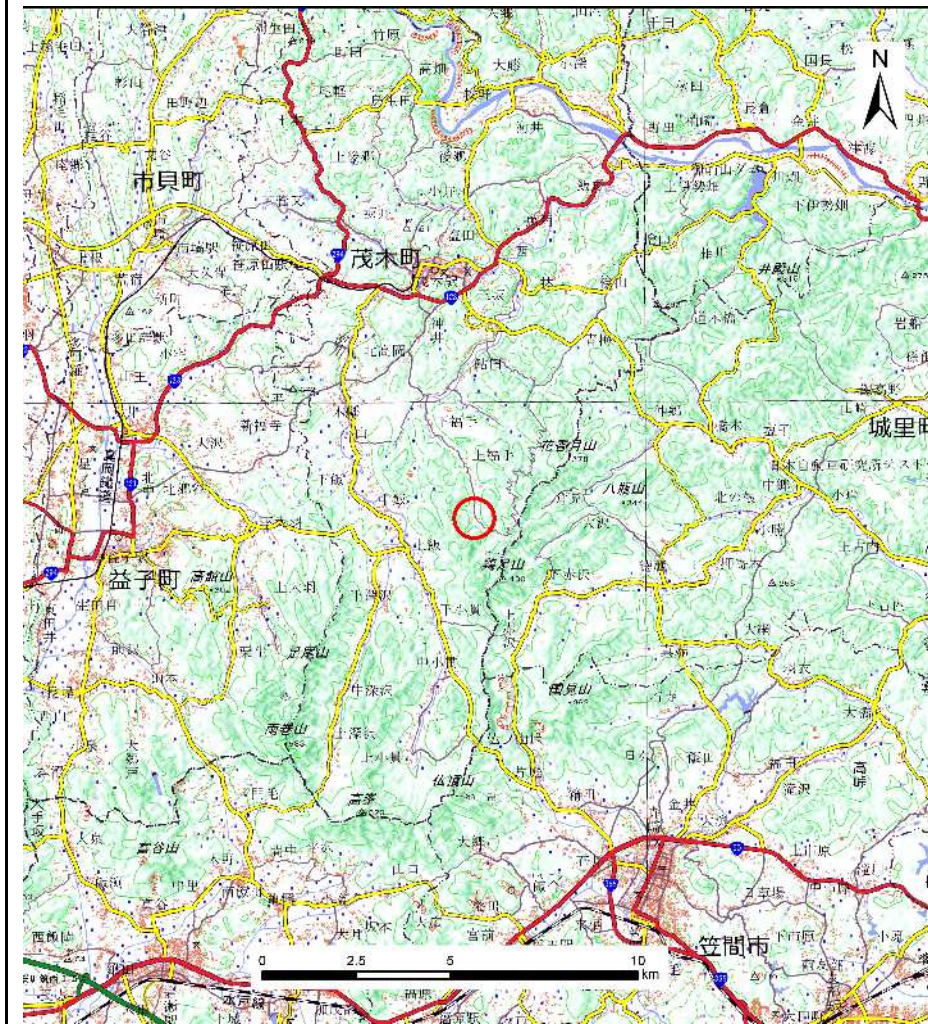
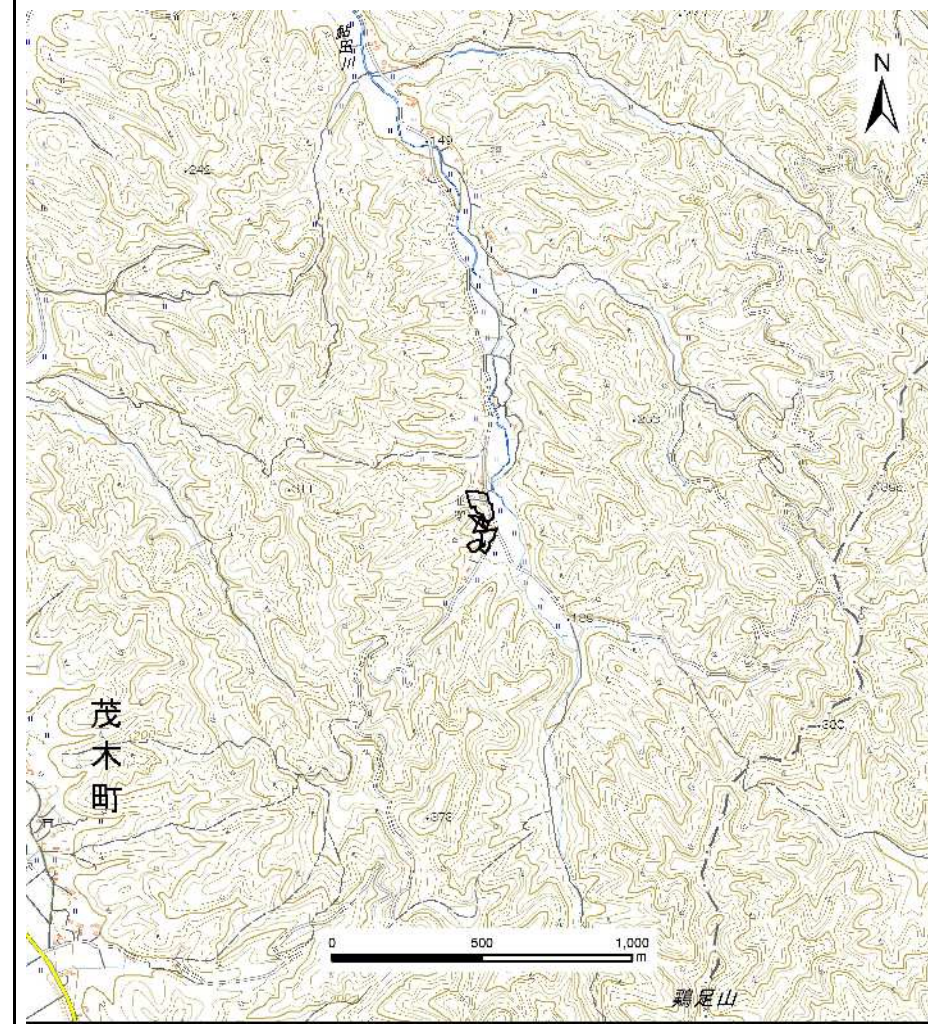


土砂災害警戒区域等の指定の公示に係る図書(その1)



(1/200,000)



(1/25,000)

様式-1(急)
土砂災害警戒区域・土砂災害特別警戒区域
位置図

自然現象の種類

急傾斜地の崩壊

箇所番号

343-I-1083

箇所名

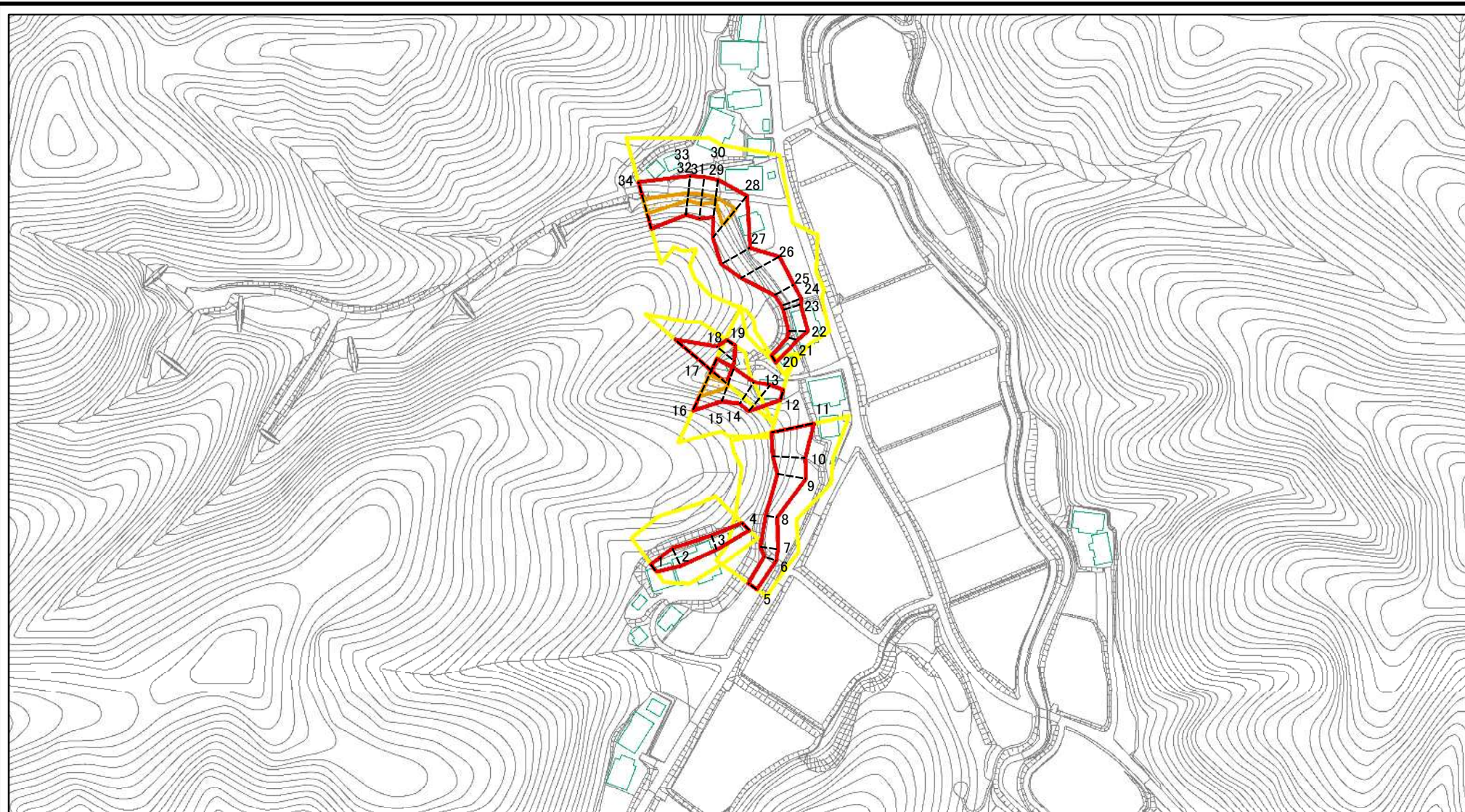
チヤク下IA

所在地

栃木県芳賀郡茂木町飯

「この地図は、国土地理院長の承認を得て、同院発行の電子地形図25000及び電子地形図20万を複製したものである。(承認番号 R 2JHf 554)」

土砂災害警戒区域等の指定の公示に係る図書(その2)



図中の数字は横断測線番号を示す

様式-2(急)

土砂災害警戒区域・土砂災害特別警戒区域
区域図(その1)

土砂災害防止法施行令第二条の基準に該当する区域



土砂災害防止法
施行令第三条の
基準に該当する
区域



土石等の堆積の高さが3mを超える区域
それ以外の区域



縮尺

1:2,500

自然現象
の種類

急傾斜地の崩壊

告示番号

告示年月日

箇所番号

343-I-1083

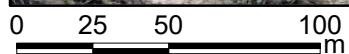
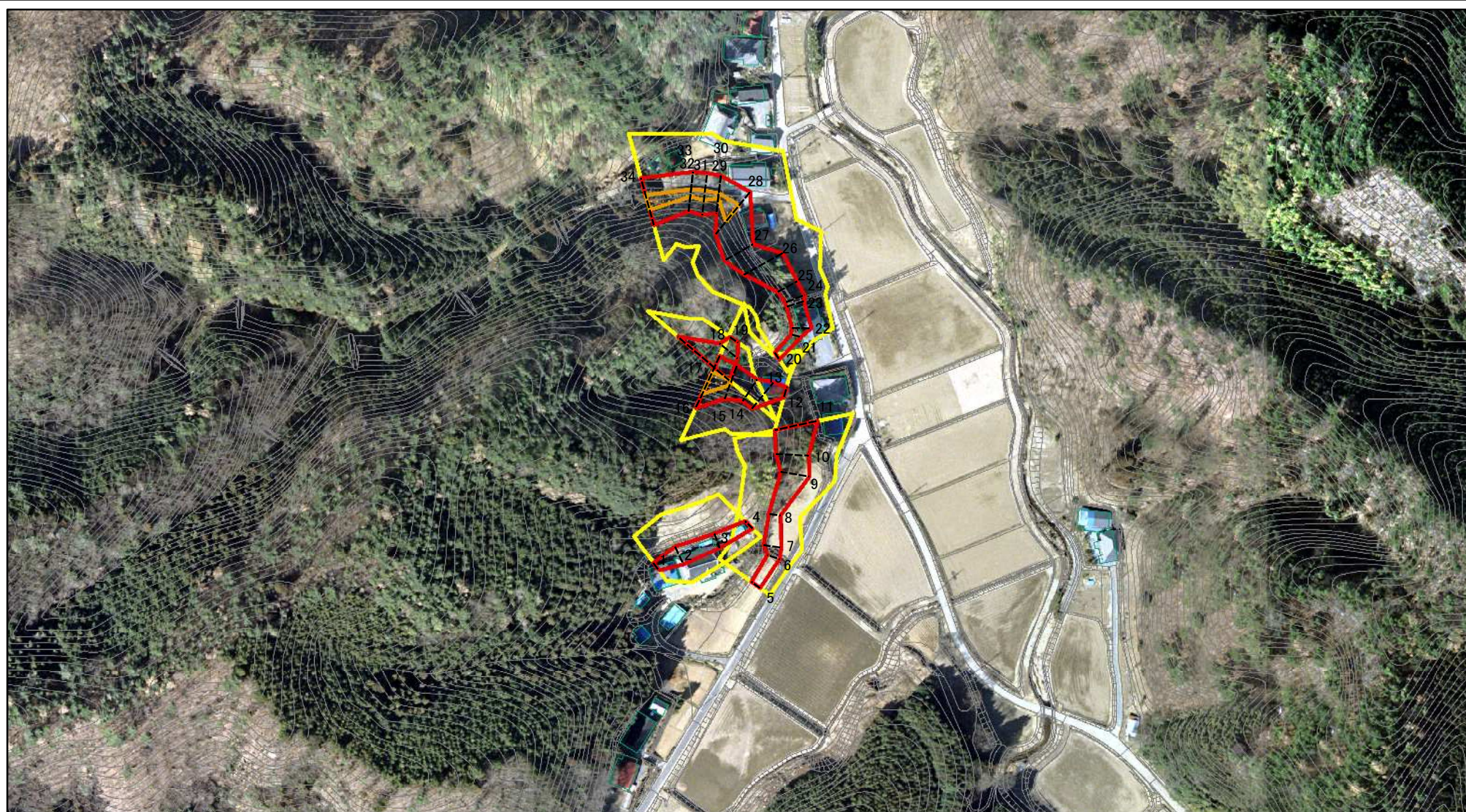
箇所名

チャク下IA

所在地

栃木県芳賀郡茂木町飯

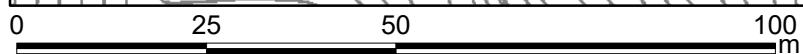
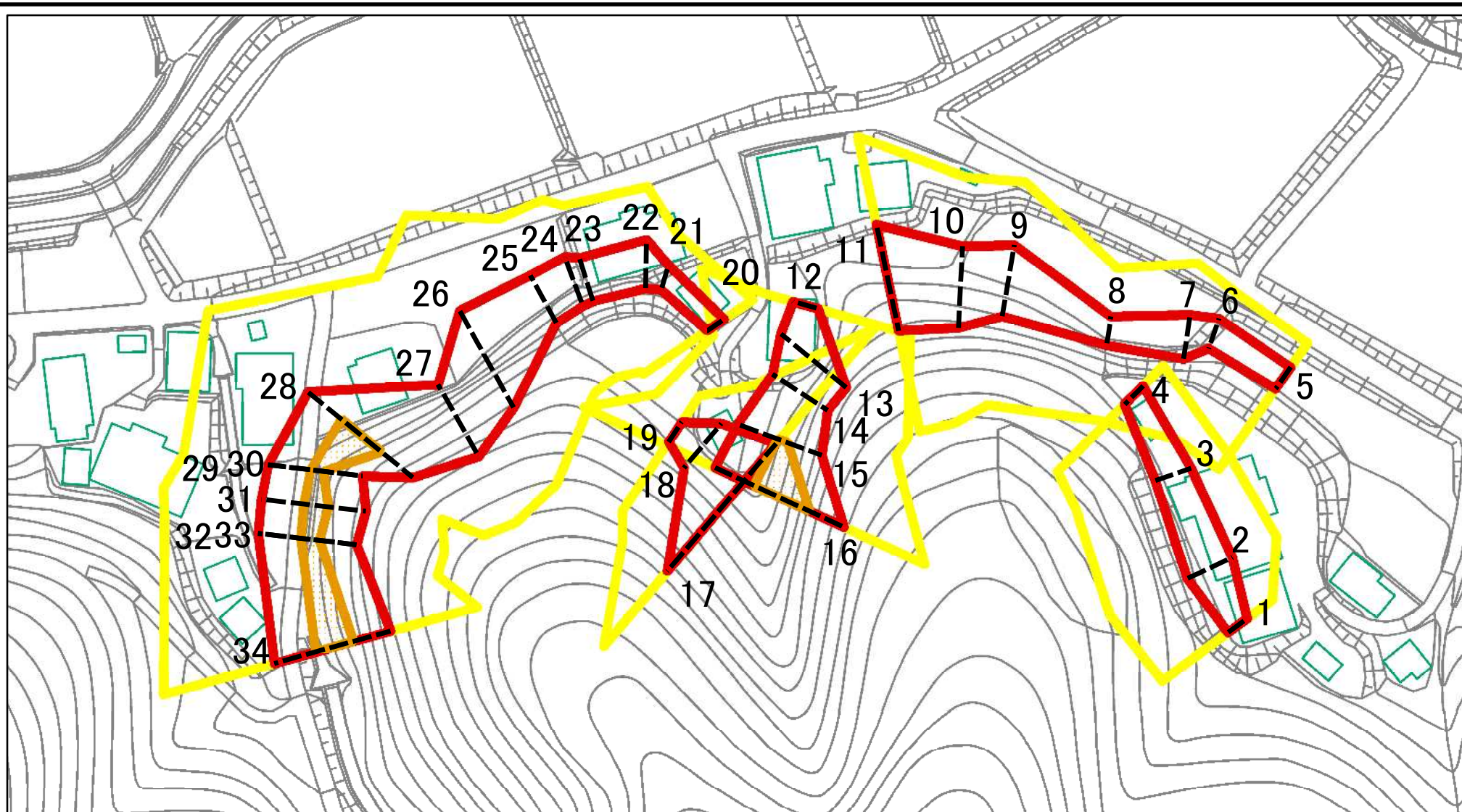
土砂災害警戒区域等の指定の公示に係る図書(その2)



図中の数字は横断測線番号を示す

様式-2(急) 土砂災害警戒区域・土砂災害特別警戒区域 区域図(その1)	土砂災害防止法施行令第二条の基準に該当する区域		N 縮尺 1:2,500	自然現象の種類	急傾斜地の崩壊	箇所番号	343-I-1083
	土砂災害防止法施行令第三条の基準に該当する区域			告示番号		箇所名	チャク下IA
	それ以外の区域			告示年月日		所在地	栃木県芳賀郡茂木町飯

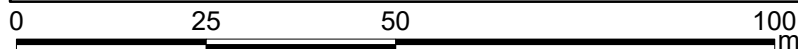
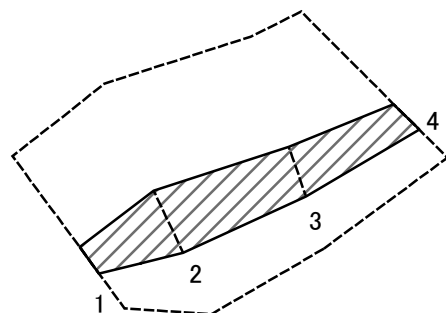
土砂災害警戒区域等の指定の公示に係る図書(その2-1)



図中の数字は横断測線番号を示す

様式-2-1(急) 土砂災害警戒区域・土砂災害特別警戒区域 区域図(その2)	土砂災害防止法施行令第二条の基準に該当する区域		≪ 縮尺 1:1,000	自然現象の種類	急傾斜地の崩壊	箇所番号	343-I-1083
	土砂災害防止法施行令第三条の基準に該当する区域			告示番号		箇所名	チヤク下IA
	土砂等の(移動)高さが1m以下の場合、土砂等の移動による力が100kN/m ² を超える区域		告示年月日	所在地	栃木県芳賀郡茂木町飯		
	土砂等の堆積の高さが3mを超える区域						
それ以外の区域							

土砂災害警戒区域等の指定の公示に係る図書(その2-2)



図中の数字は横断測線番号を示す

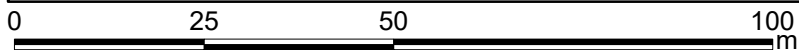
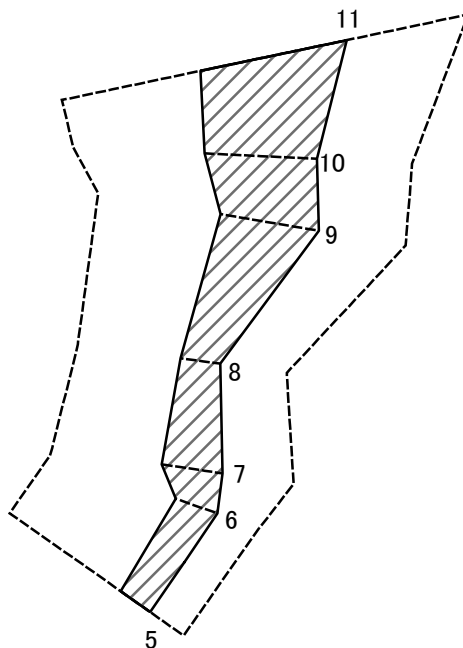
様式-2-2(急)
土砂災害特別警戒区域の区域区分図
(急傾斜地の崩壊に伴う土石等の移動により
建築物の地上部に作用すると想定される力)

土砂災害防止法施行令第二条の基準に該当する区域	
土砂災害防止法施行令第三条の基準に該当する区域	
それ以外の区域	

N
縮尺
1:1,000

自然現象の種類	急傾斜地の崩壊	箇所番号	343-I-1083
告示番号		箇所名	チャク下IA
告示年月日		所在地	栃木県芳賀郡茂木町飯

土砂災害警戒区域等の指定の公示に係る図書(その2-2)



図中の数字は横断測線番号を示す

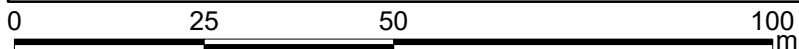
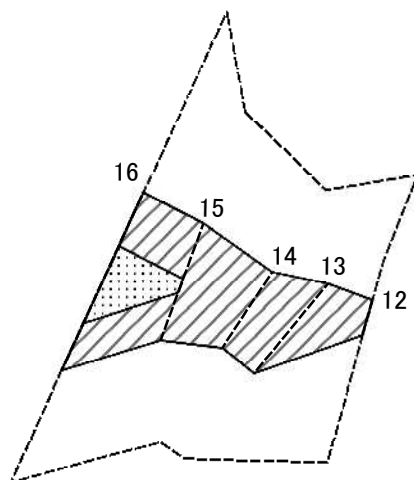
様式-2-2(急)
土砂災害特別警戒区域の区域区分図
(急傾斜地の崩壊に伴う土石等の移動により
建築物の地上部に作用すると想定される力)

土砂災害防止法施行令第二条の基準に該当する区域	
土砂災害防止法施行令第三条の基準に該当する区域	
それ以外の区域	

N
縮尺
1:1,000

自然現象の種類	急傾斜地の崩壊	箇所番号	343-I-1083
告示番号		箇所名	チャク下IA
告示年月日		所在地	栃木県芳賀郡茂木町飯

土砂災害警戒区域等の指定の公示に係る図書(その2-2)



図中の数字は横断測線番号を示す

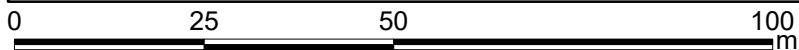
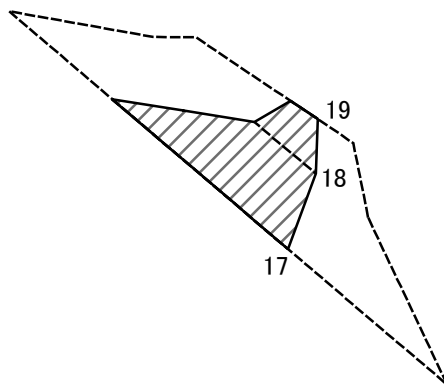
様式-2-2(急)
土砂災害特別警戒区域の区域区分図
(急傾斜地の崩壊に伴う土石等の移動により
建築物の地上部に作用すると想定される力)

土砂災害防止法施行令第二条の基準に該当する区域	
土砂災害防止法施行令第三条の基準に該当する区域	
それ以外の区域	

N
縮尺
1:1,000

自然現象の種類	急傾斜地の崩壊	箇所番号	343-I-1083
告示番号		箇所名	チャク下IA
告示年月日		所在地	栃木県芳賀郡茂木町飯

土砂災害警戒区域等の指定の公示に係る図書(その2-2)



図中の数字は横断測線番号を示す

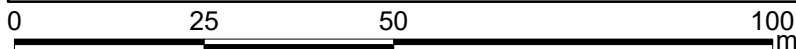
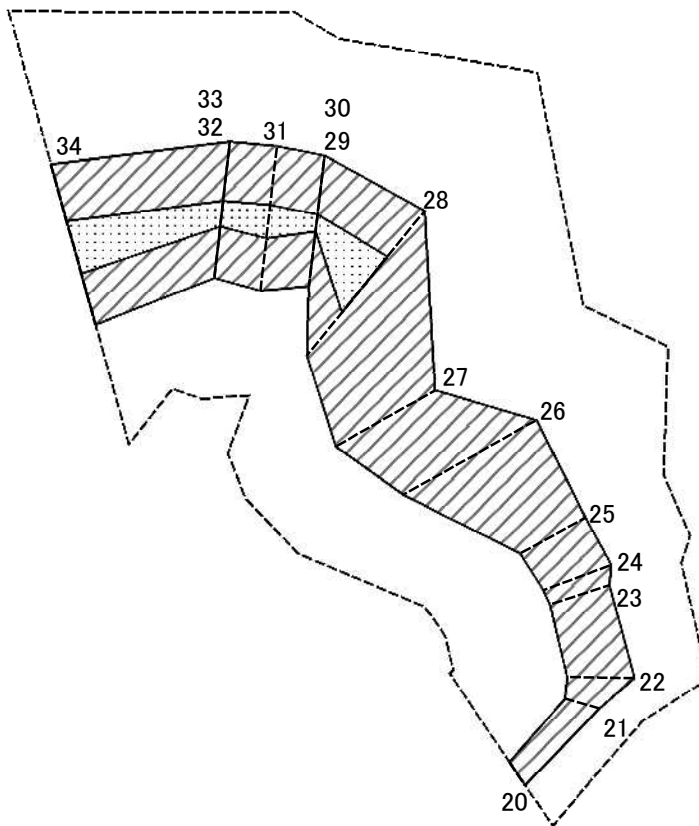
様式-2-2(急)
土砂災害特別警戒区域の区域区分図
(急傾斜地の崩壊に伴う土石等の移動により
建築物の地上部に作用すると想定される力)

土砂災害防止法施行令第二条の基準に該当する区域	
土砂災害防止法施行令第三条の基準に該当する区域	
それ以外の区域	

縮尺	1:1,000
----	---------

自然現象の種類	急傾斜地の崩壊	箇所番号	343-I-1083
告示番号		箇所名	チャク下IA
告示年月日		所在地	栃木県芳賀郡茂木町飯

土砂災害警戒区域等の指定の公示に係る図書(その2-2)



図中の数字は横断測線番号を示す

様式-2-2(急)
土砂災害特別警戒区域の区域区分図
(急傾斜地の崩壊に伴う土石等の移動により
建築物の地上部に作用すると想定される力)

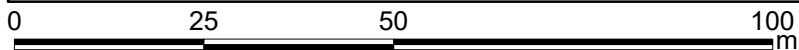
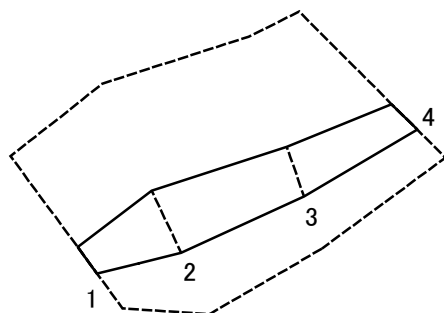
土砂災害防止法施行令第二条の基準に該当する区域	
土砂災害防止法施行令第三条の基準に該当する区域	
それ以外の区域	

N	縮尺
1:1,000	

自然現象の種類	急傾斜地の崩壊
告示番号	
告示年月日	

箇所番号	343-I-1083
箇所名	チャク下IA
所在地	栃木県芳賀郡茂木町飯

土砂災害警戒区域等の指定の公示に係る図書(その2-3)



図中の数字は横断測線番号を示す

様式-2-3(急)
土砂災害特別警戒区域の区域区分図
(急傾斜地の崩壊に伴う土石等の堆積により
建築物の地上部に作用すると想定される力)

土砂災害防止法施行令第二条の基準に該当する区域



自然現象
の種類

急傾斜地の崩壊

箇所番号

343-I-1083

土砂災害防止法
施行令第三条の
基準に該当する
区域



縮尺

告示番号

箇所名

チャク下IA

それ以外の区域



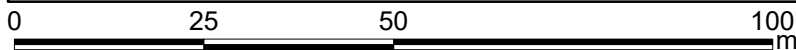
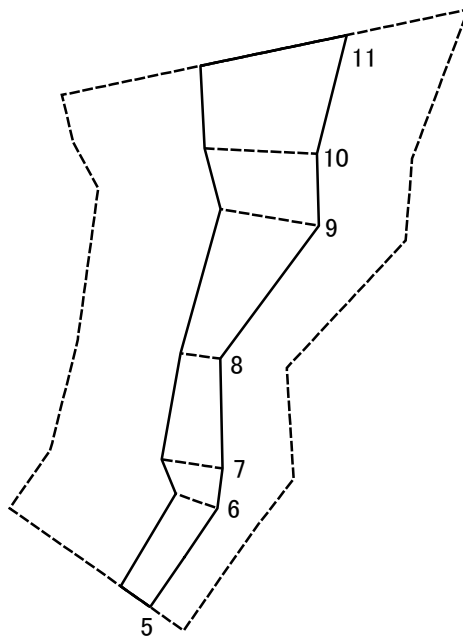
1:1,000

告示年月日

所在地

栃木県芳賀郡茂木町飯

土砂災害警戒区域等の指定の公示に係る図書(その2-3)



図中の数字は横断測線番号を示す

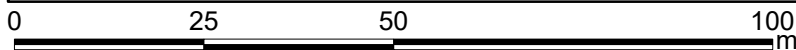
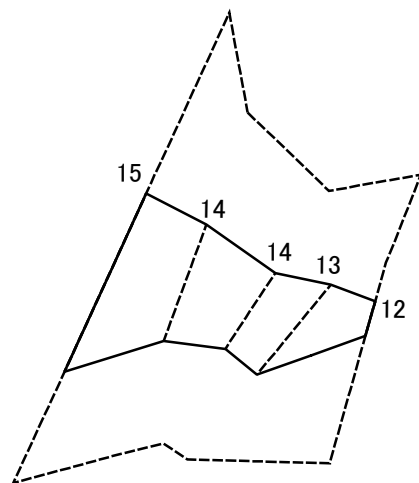
様式-2-3(急)
土砂災害特別警戒区域の区域区分図
(急傾斜地の崩壊に伴う土石等の堆積により
建築物の地上部に作用すると想定される力)

土砂災害防止法施行令第二条の基準に該当する区域	
土砂災害防止法施行令第三条の基準に該当する区域	
それ以外の区域	

N
縮尺
1:1,000

自然現象の種類	急傾斜地の崩壊	箇所番号	343-I-1083
告示番号		箇所名	チャク下IA
告示年月日		所在地	栃木県芳賀郡茂木町飯

土砂災害警戒区域等の指定の公示に係る図書(その2-3)



図中の数字は横断測線番号を示す

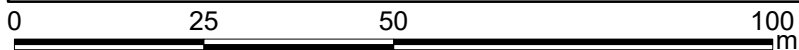
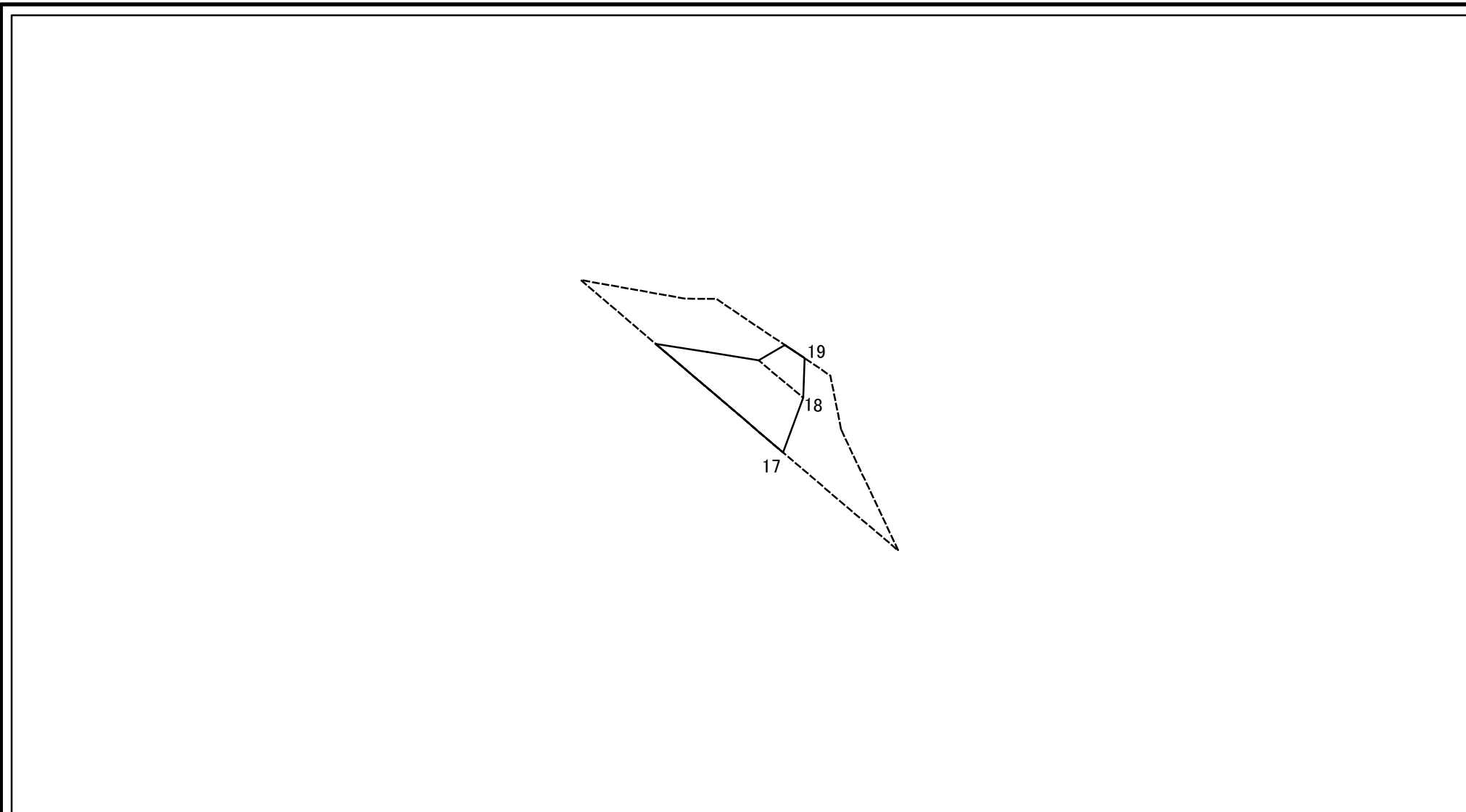
様式-2-3(急)
土砂災害特別警戒区域の区域区分図
(急傾斜地の崩壊に伴う土石等の堆積により
建築物の地上部に作用すると想定される力)

土砂災害防止法施行令第二条の基準に該当する区域	
土砂災害防止法 施行令第三条の 基準に該当する 区域	土石等の堆積の高さが3mを超える区域
	それ以外の区域

N
縮尺
1:1,000

自然現象の種類	急傾斜地の崩壊	箇所番号	343-I-1083
告示番号		箇所名	チャク下IA
告示年月日		所在地	栃木県芳賀郡茂木町飯

土砂災害警戒区域等の指定の公示に係る図書(その2-3)



図中の数字は横断測線番号を示す

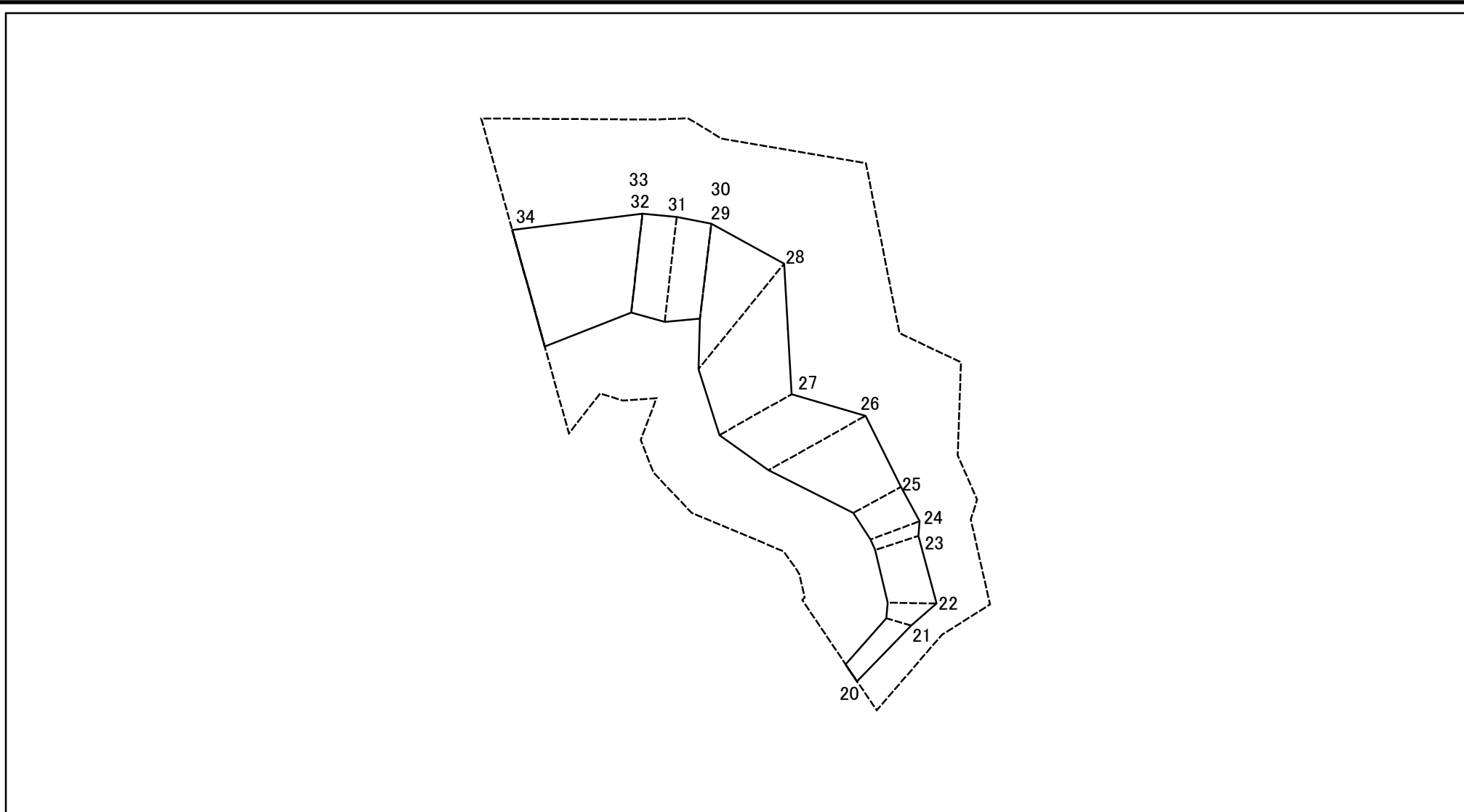
様式-2-3(急)
土砂災害特別警戒区域の区域区分図
(急傾斜地の崩壊に伴う土石等の堆積により
建築物の地上部に作用すると想定される力)

土砂災害防止法施行令第二条の基準に該当する区域	
土砂災害防止法施行令第三条の基準に該当する区域	
それ以外の区域	

N
縮尺
1:1,000

自然現象の種類	急傾斜地の崩壊	箇所番号	343-I-1083
告示番号		箇所名	チャク下IA
告示年月日		所在地	栃木県芳賀郡茂木町飯

土砂災害警戒区域等の指定の公示に係る図書(その2-3)



図中の数字は横断測線番号を示す

様式-2-3(急)
土砂災害特別警戒区域の区域区分図
(急傾斜地の崩壊に伴う土石等の堆積により
建築物の地上部に作用すると想定される力)

土砂災害防止法施行令第二条の基準に該当する区域	
土砂災害防止法施行令第三条の基準に該当する区域	
それ以外の区域	

N
縮尺
1:1,000

自然現象の種類	急傾斜地の崩壊	箇所番号	343-I-1083
告示番号		箇所名	チャク下IA
告示年月日		所在地	栃木県芳賀郡茂木町飯