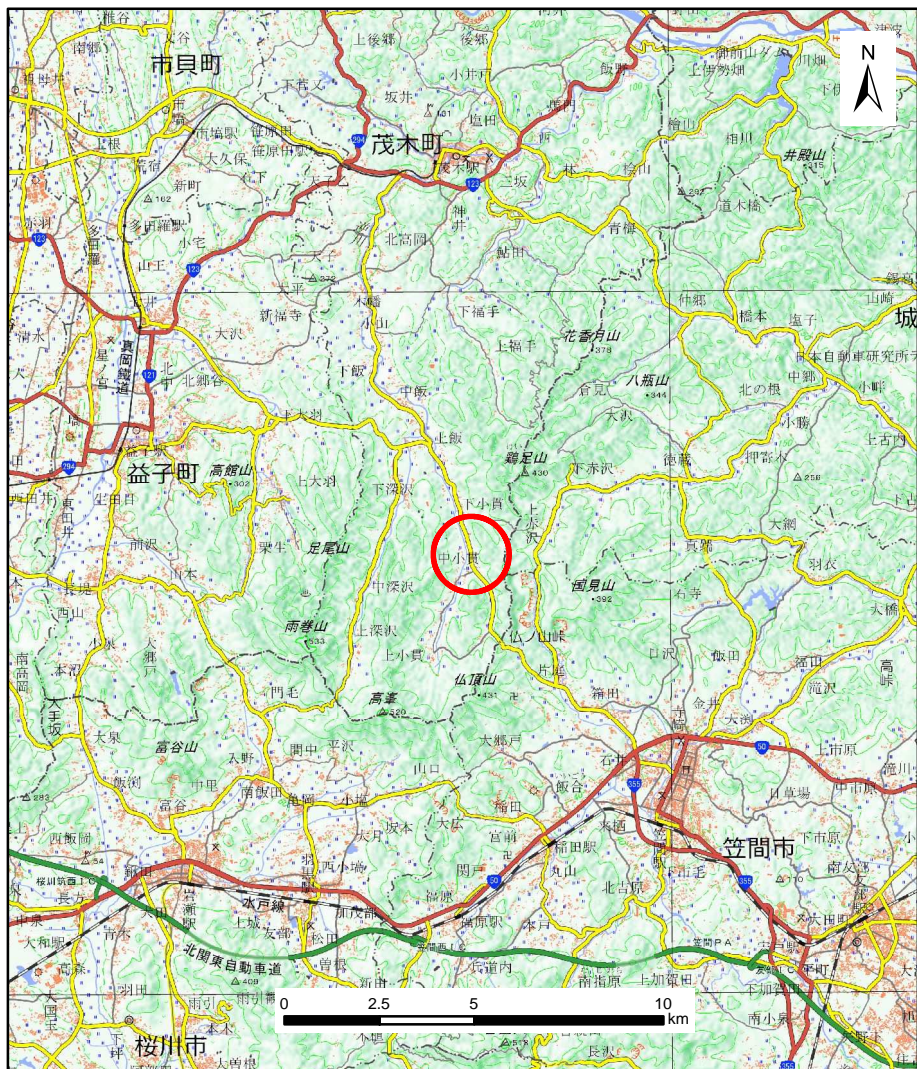
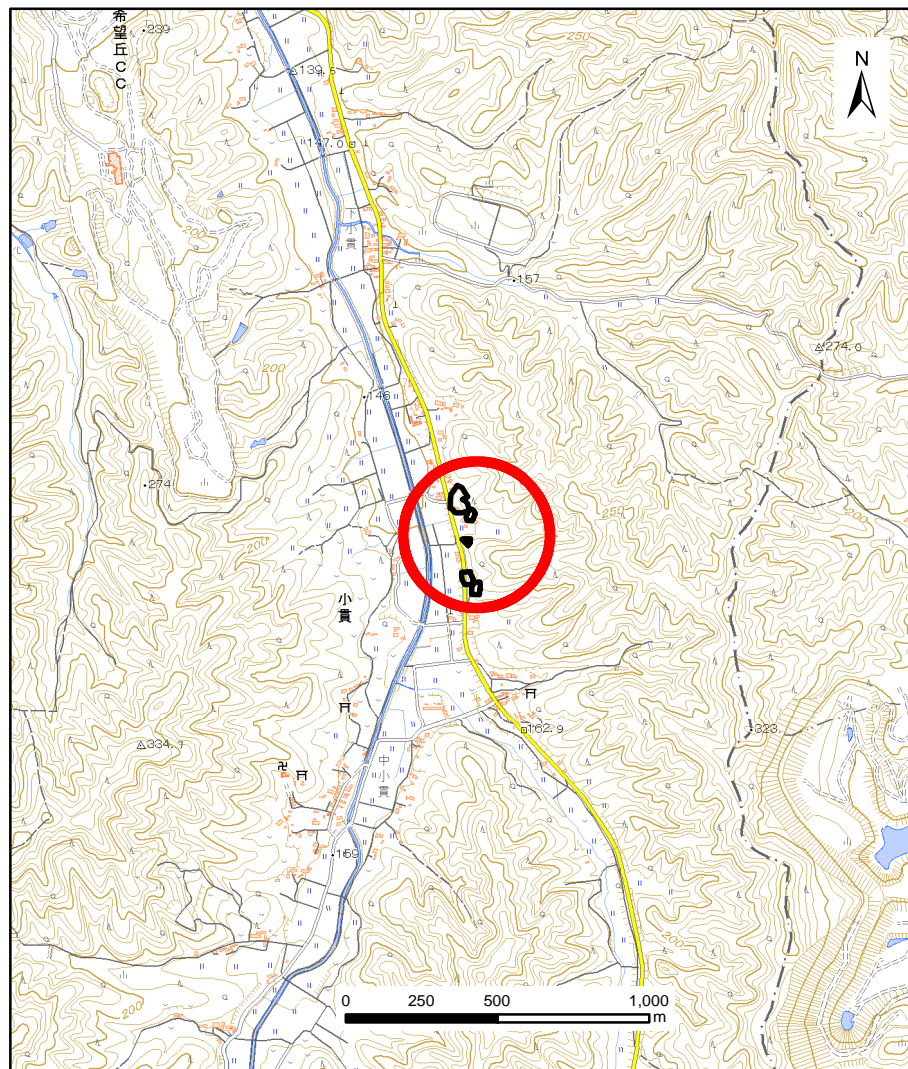


土砂災害警戒区域等の指定の公示に係る図書(その1)



(1/200,000)

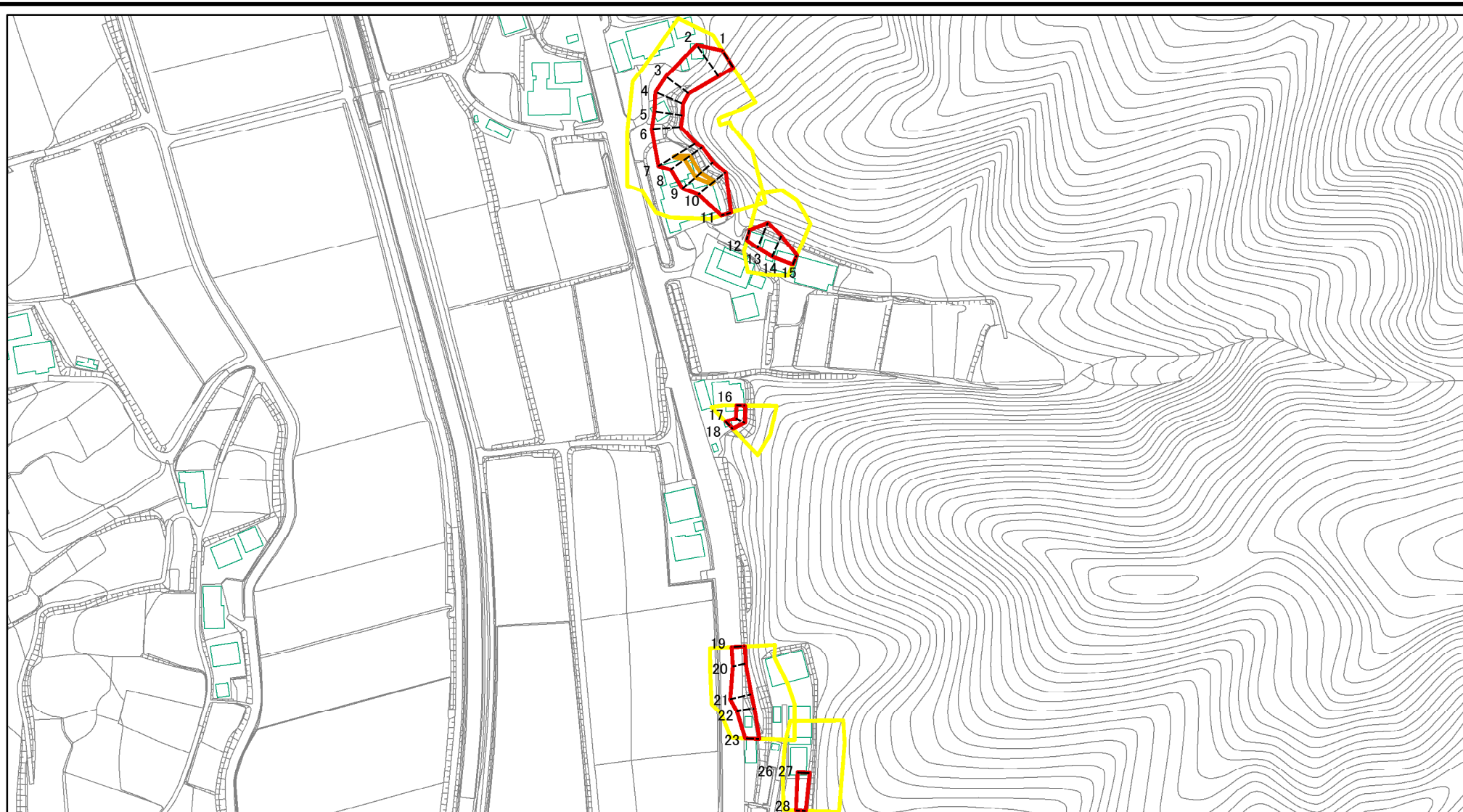


(1/25,000)

様式-1(急)
土砂災害警戒区域・土砂災害特別警戒区域
位置図

自然現象の種類	急傾斜地の崩壊
箇所番号	343-I-1085
箇所名	宿田IA
所在地	栃木県芳賀郡茂木町小貫

土砂災害警戒区域等の指定の公示に係る図書(その2)



図中の数字は横断測線番号を示す

様式-2(急)

土砂災害警戒区域・土砂災害特別警戒区域
区域図(その1)

土砂災害防止法施行令第二条の基準に該当する区域

土砂災害防止法
施行令第三条の
基準に該当する
区域



縮尺

1:2,500

自然現象
の種類

告示番号

告示年月日

急傾斜地の崩壊

箇所番号

箇所名

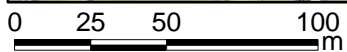
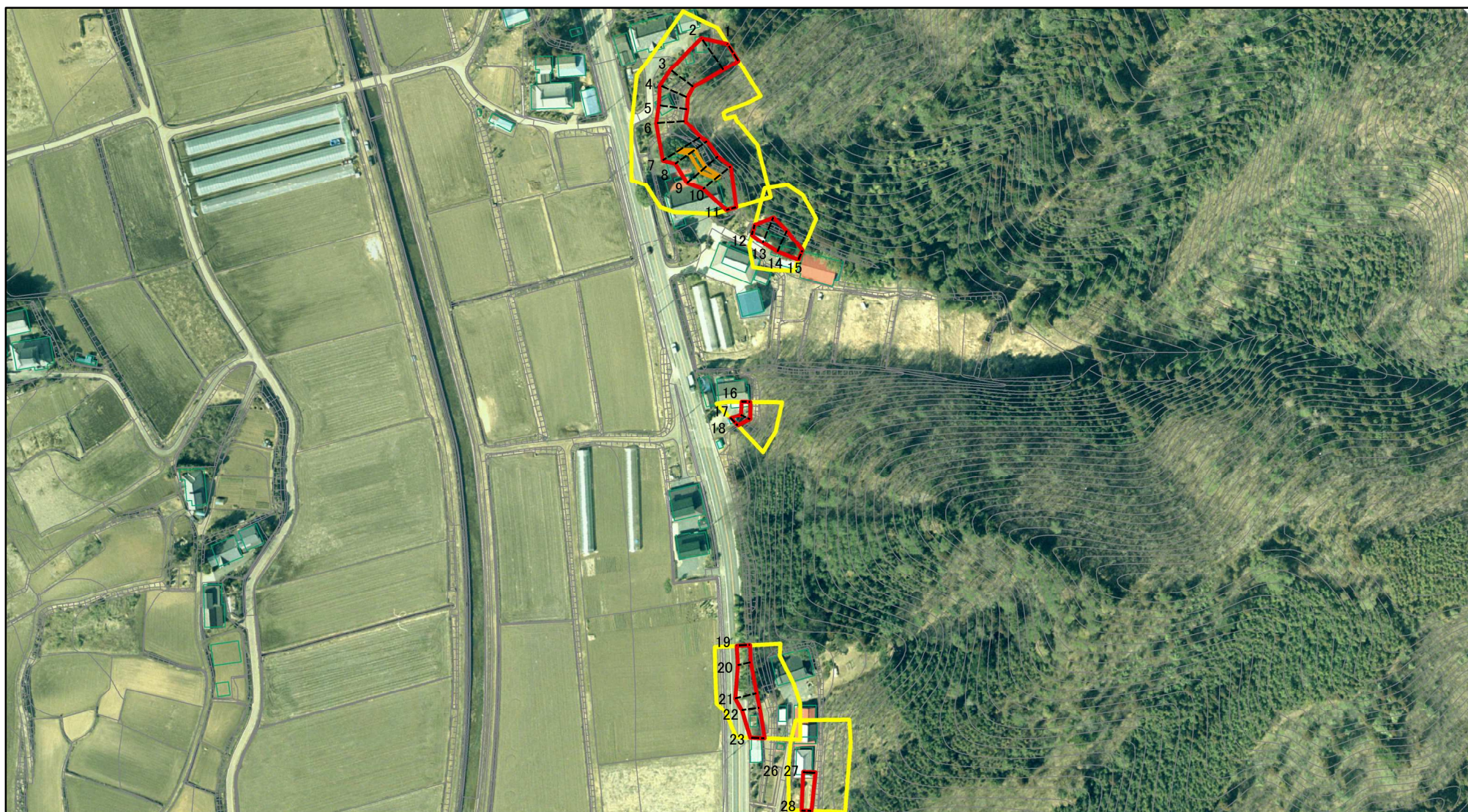
所在地

343-I-1085

宿田IA

栃木県芳賀郡茂木町小貫

土砂災害警戒区域等の指定の公示に係る図書(その2)



図中の数字は横断測線番号を示す

様式-2(急)

土砂災害警戒区域・土砂災害特別警戒区域
区域図(その1)

土砂災害防止法施行令第二条の基準に該当する区域	
土砂災害防止法施行令第三条の基準に該当する区域	
土砂等の(移動)高さが1m以下の場合、土砂等の移動による力が100kN/mを超える区域	
土砂等の堆積の高さが3mを超える区域	
それ以外の区域	

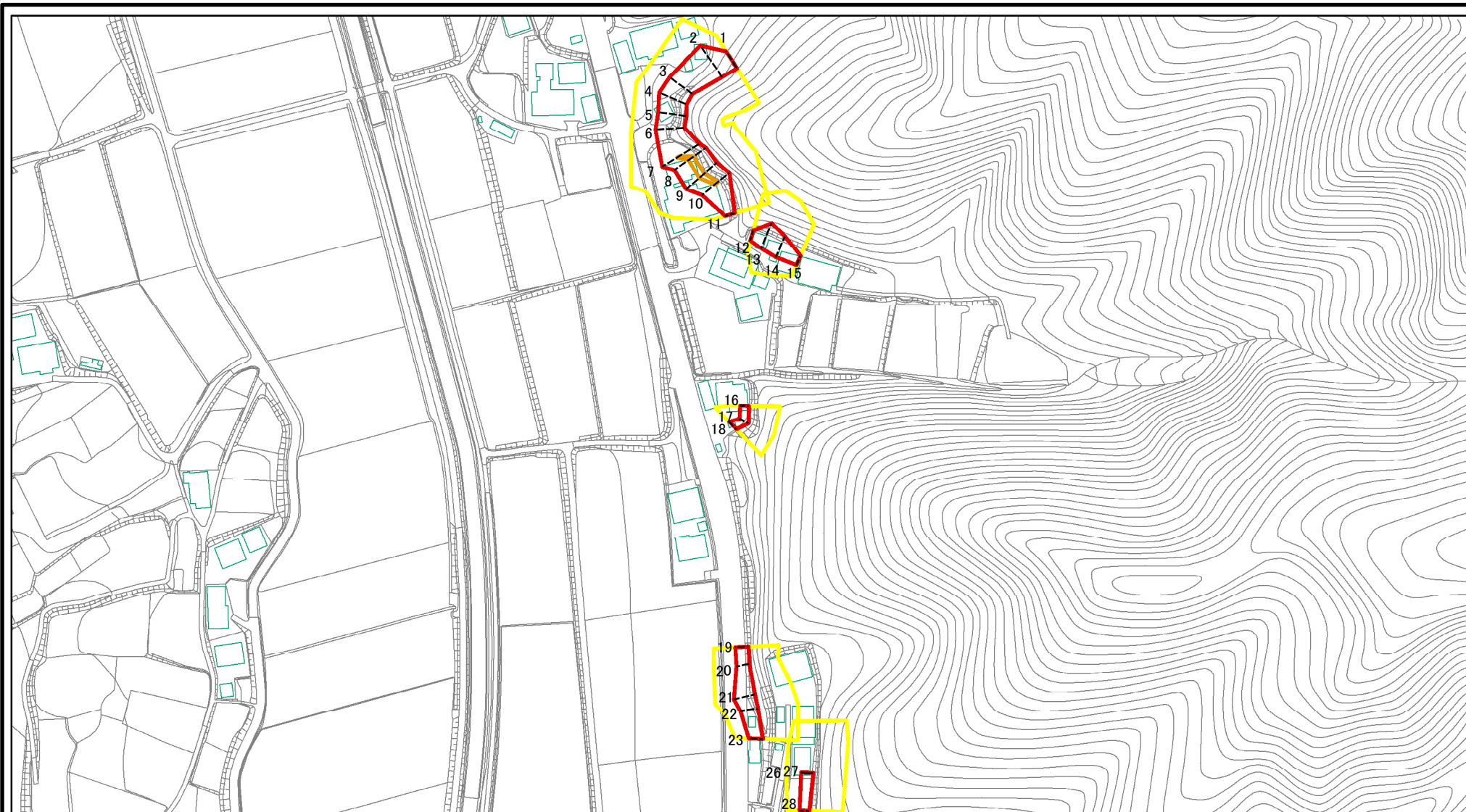


縮尺

1:2,500

自然現象の種類	急傾斜地の崩壊	箇所番号	343-I-1085
告示番号		箇所名	宿田IA
告示年月日		所在地	栃木県芳賀郡茂木町小貫

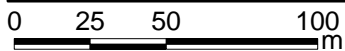
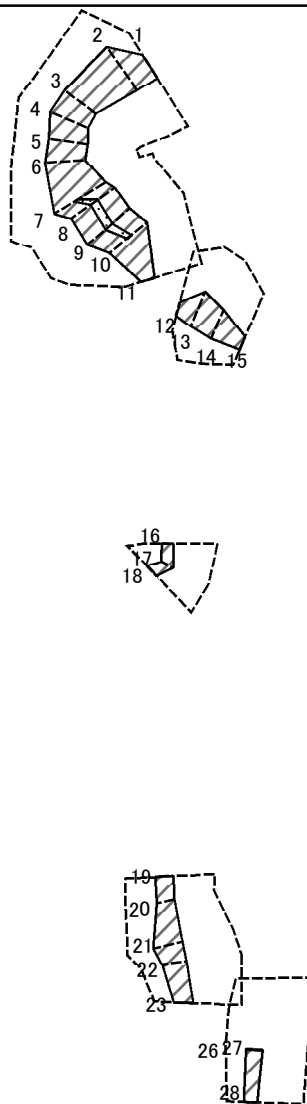
土砂災害警戒区域等の指定の公示に係る図書(その2-1)



図中の数字は横断測線番号を示す

<p>様式-2-1(急)</p> <p>土砂災害警戒区域・土砂災害特別警戒区域</p> <p>区域図(その2)</p>	<p>土砂災害防止法施行令第二条の基準に該当する区域</p>		<p>N</p> <p>縮尺</p> <p>1:2,500</p>	<p>自然現象の種類</p>	<p>急傾斜地の崩壊</p>	<p>箇所番号</p> <p>343-I-1085</p>
	<p>土砂災害防止法施行令第三条の基準に該当する区域</p>			<p>告示番号</p>	<p>箇所名</p> <p>宿田IA</p>	
	<p>それ以外の区域</p>			<p>告示年月日</p>	<p>所在地</p> <p>栃木県芳賀郡茂木町小貫</p>	

土砂災害警戒区域等の指定の公示に係る図書(その2-2)



図中の数字は横断測線番号を示す

様式-2-2(急)
土砂災害特別警戒区域の区域区分図
(急傾斜地の崩壊に伴う土石等の移動により
建築物の地上部に作用すると想定される力)

土砂災害防止法施行令第二条の基準に該当する区域	
土砂災害防止法施行令第三条の基準に該当する区域	
それ以外の区域	

N
縮尺
1:2,500

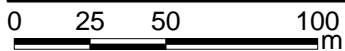
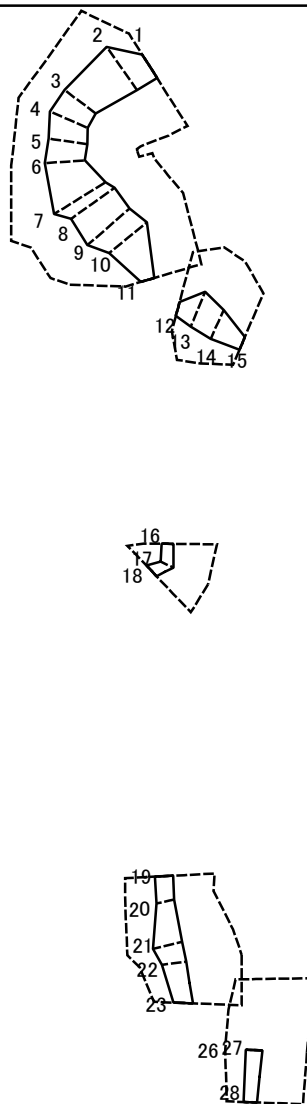
自然現象の種類
告示番号
告示年月日

急傾斜地の崩壊

箇所番号
箇所名
所在地

343-I-1085
宿田 I A
栃木県芳賀郡茂木町小貫

土砂災害警戒区域等の指定の公示に係る図書(その2-3)



図中の数字は横断測線番号を示す

様式-2-3(急)
土砂災害特別警戒区域の区域区分図
(急傾斜地の崩壊に伴う土石等の堆積により
建築物の地上部に作用すると想定される力)

土砂災害防止法施行令第二条の基準に該当する区域	
土砂災害防止法施行令第三条の基準に該当する区域	
それ以外の区域	

N
縮尺
1:2,500

自然現象の種類	急傾斜地の崩壊	箇所番号	343-I-1085
告示番号		箇所名	宿田 I A
告示年月日		所在地	栃木県芳賀郡茂木町小貫

土砂災害警戒区域等の指定の公示に係る図書(その3)

横断測線の区間	土石等の移動により建築物の地上部に作用すると想定される力				土石等の堆積により建築物の地上部に作用すると想定される力				横断測線の区間	土石等の移動により建築物の地上部に作用すると想定される力				土石等の堆積により建築物の地上部に作用すると想定される力			
	土石等の(移動)高さが1m以下の場合、土石等の移動による力が100kN/m ² を超える区域		それ以外の区域		土石等の堆積の高さが3mを超える区域		それ以外の区域			土石等の(移動)高さが1m以下の場合、土石等の移動による力が100kN/m ² を超える区域		それ以外の区域		土石等の堆積の高さが3mを超える区域		それ以外の区域	
	力の大きさのうち最大のもの(kN/m ²)	土石等の高さ(m)	力の大きさのうち最大のもの(kN/m ²)	土石等の高さ(m)	力の大きさのうち最大のもの(kN/m ²)	土石等の高さ(m)	力の大きさのうち最大のもの(kN/m ²)	土石等の高さ(m)		力の大きさのうち最大のもの(kN/m ²)	土石等の高さ(m)	力の大きさのうち最大のもの(kN/m ²)	土石等の高さ(m)	力の大きさのうち最大のもの(kN/m ²)	土石等の高さ(m)	力の大きさのうち最大のもの(kN/m ²)	土石等の高さ(m)
1 ~ 2	-	-	96.22	1.00	-	-	10.56	1.97	27 ~ 28	-	-	59.24	1.00	-	-	10.80	2.02
2 ~ 3	-	-	96.22	1.00	-	-	10.56	1.97	~								
3 ~ 4	-	-	89.48	1.00	-	-	8.80	1.64	~								
4 ~ 5	-	-	92.64	1.00	-	-	9.43	1.76	~								
5 ~ 6	-	-	92.64	1.00	-	-	9.43	1.76	~								
6 ~ 7	-	-	100.00	1.00	-	-	10.59	1.98	~								
7 ~ 8	109.52	1.00	100.00	1.00	-	-	11.87	2.22	~								
8 ~ 9	109.52	1.00	100.00	1.00	-	-	11.87	2.22	~								
9 ~ 10	109.04	1.00	100.00	1.00	-	-	12.65	2.36	~								
10 ~ 11	-	-	100.00	1.00	-	-	12.65	2.36	~								
~									~								
12 ~ 13	-	-	92.77	1.00	-	-	9.90	1.85	~								
13 ~ 14	-	-	92.77	1.00	-	-	9.90	1.85	~								
14 ~ 15	-	-	79.76	1.00	-	-	10.08	1.88	~								
~									~								
16 ~ 17	-	-	48.94	1.00	-	-	13.68	2.56	~								
17 ~ 18	-	-	59.32	1.00	-	-	13.68	2.56	~								
~									~								
19 ~ 20	-	-	56.04	1.00	-	-	12.43	2.32	~								
20 ~ 21	-	-	79.85	1.00	-	-	12.43	2.32	~								
21 ~ 22	-	-	79.85	1.00	-	-	9.06	1.69	~								
22 ~ 23	-	-	69.15	1.00	-	-	9.78	1.83	~								
~									~								
24 ~ 25	-	-	-	-	-	-	-	-	~								
25 ~ 26	-	-	-	-	-	-	-	-	~								
26 ~ 27	-	-	-	-	-	-	-	-	~								

様式-3(急) 建築物の構造の規制に必要な衝撃に関する事項	自然現象の種類	急傾斜地の崩壊	箇所番号	343-I-1085
	告示番号		箇所名	宿田IA
	告示年月日		所在地	栃木県芳賀郡茂木町小貫