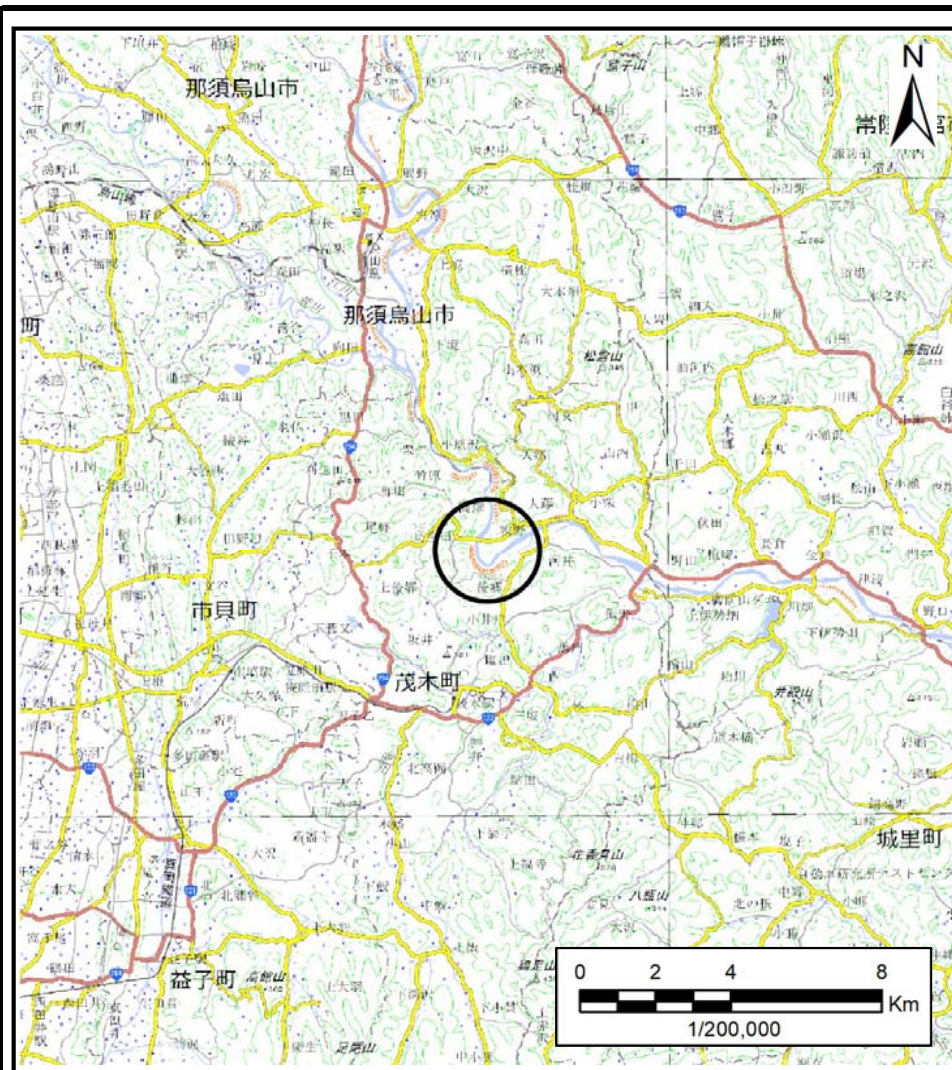
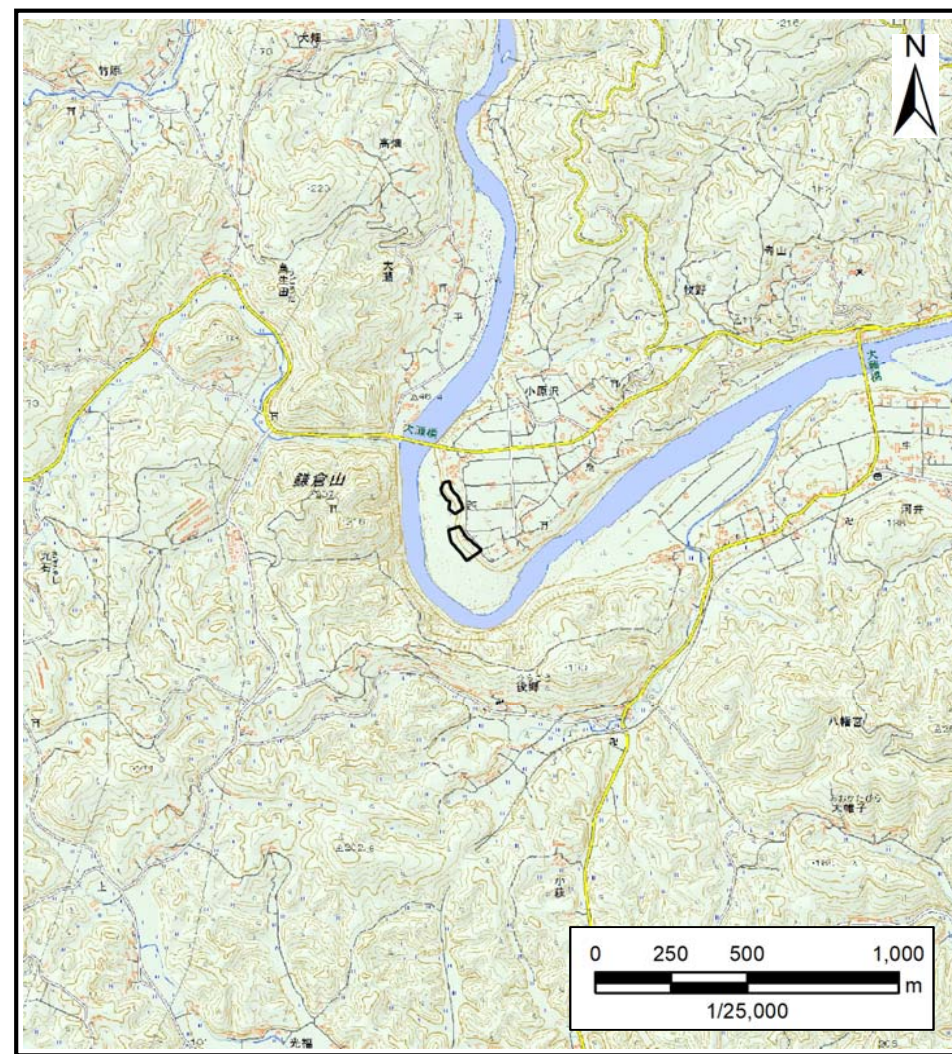


土砂災害警戒区域等の指定の公示に係る図書(その1)



(1/200,000)



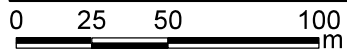
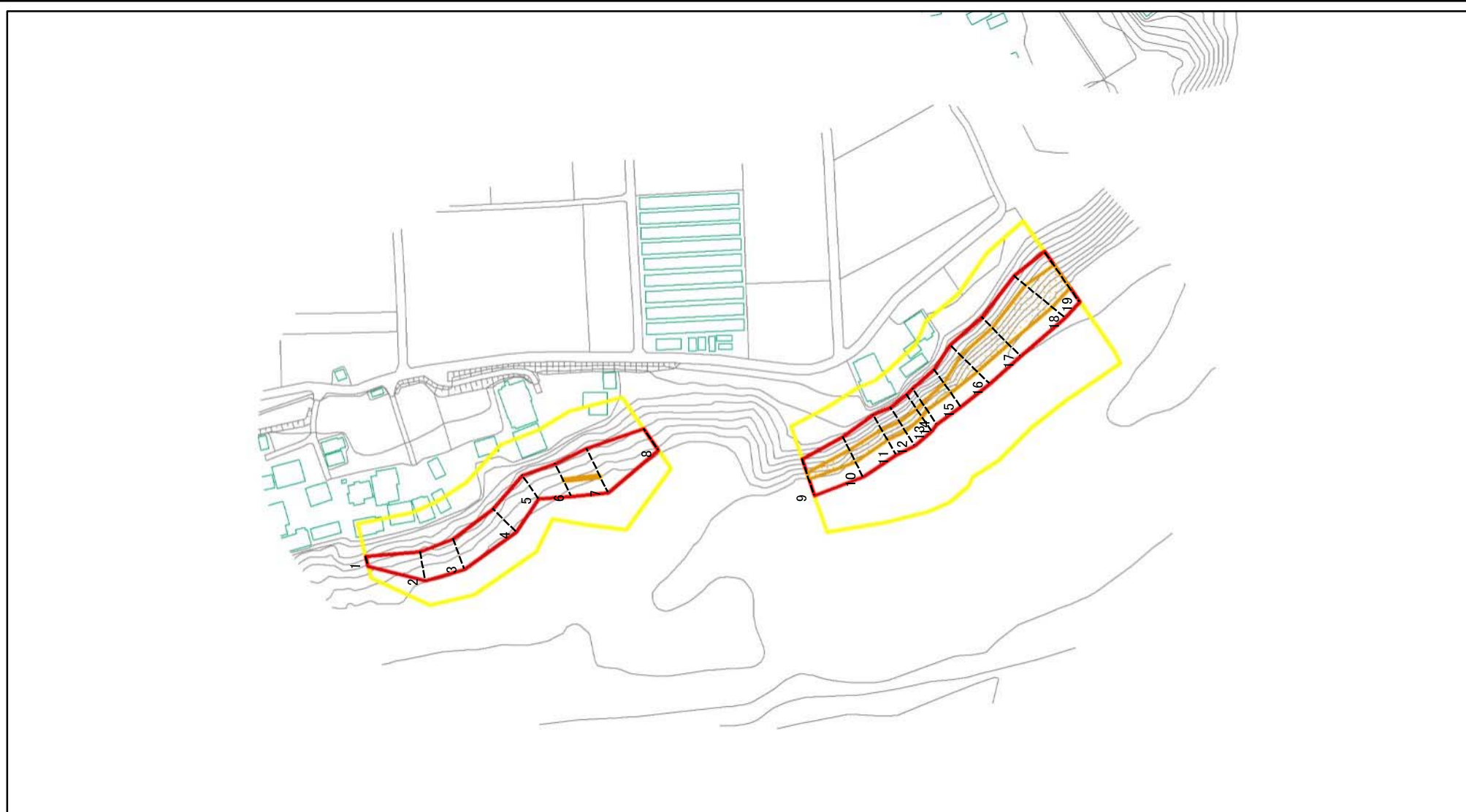
(1/25,000)

様式-1(急) 土砂災害警戒区域・土砂災害特別警戒区域 位置図	自然現象の種類	急傾斜地の崩壊
	箇所番号	343-II-1053
	箇所名	西原IIA
	所在地	栃木県芳賀郡茂木町牧野西原

この地図は、国土地理院長の承認を得て、同院発行の数値地図20000(地図画像)及び数値地図25000(地図画像)を複製したものである。(承認番号, 令元情複 第447号)



土砂災害警戒区域等の指定の公示に係る図書(その2)



図中の数字は横断測線番号を示す

様式-2(急)

土砂災害警戒区域・土砂災害特別警戒区域

区域図(その1)

土砂災害防止法施行令第二条の基準に該当する区域



自然現象の種類

急傾斜地の崩壊

箇所番号

343-II-1053

土砂災害防止法施行令第三条の基準に該当する区域



告示番号

箇所名

西原IIA

それ以外の区域



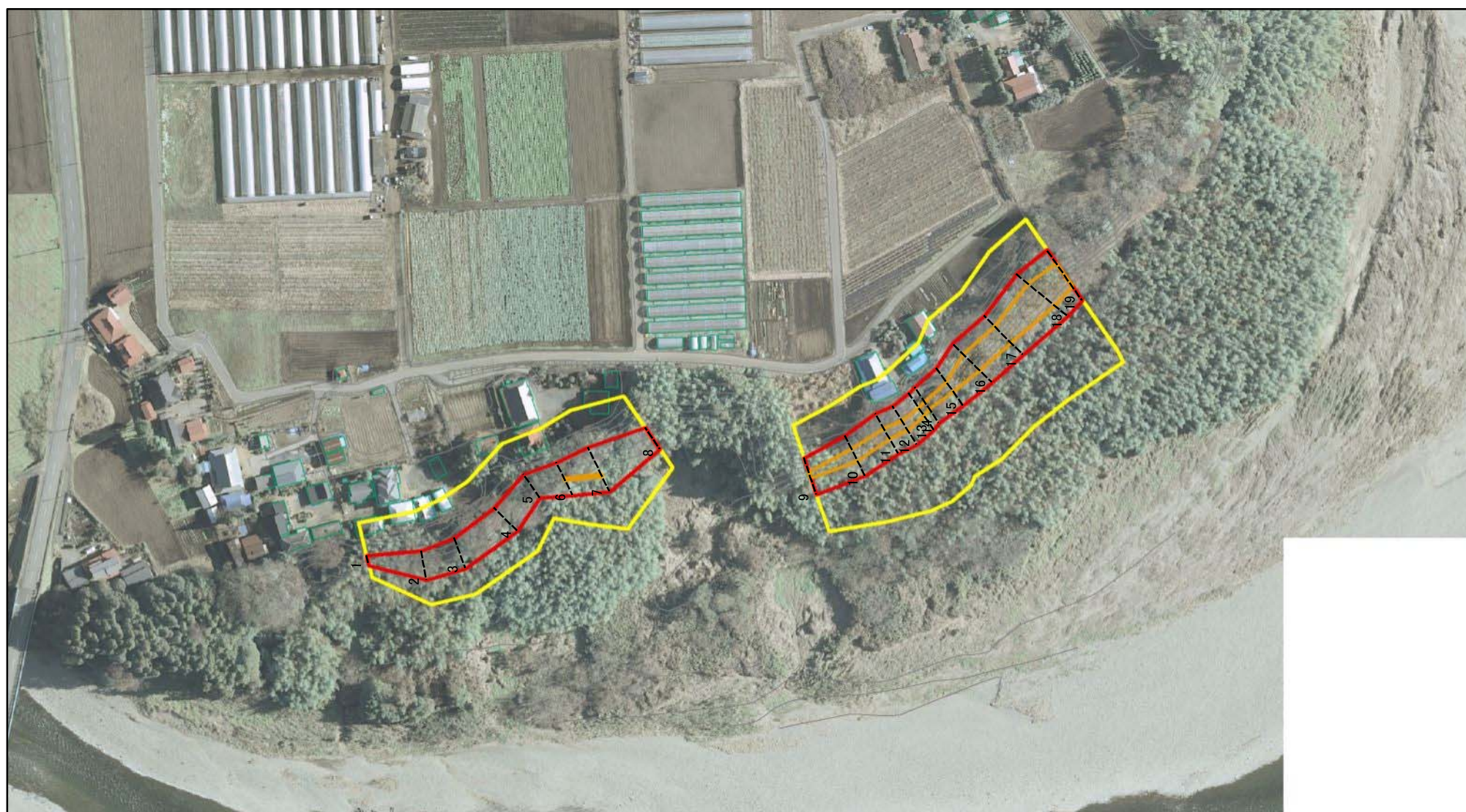
縮尺  
1:2,500

告示年月日

所在地

栃木県芳賀郡茂木町牧野西原

土砂災害警戒区域等の指定の公示に係る図書(その2)



0 25 50 100  
m

図中の数字は横断測線番号を示す

様式-2(急)

土砂災害警戒区域・土砂災害特別警戒区域

区域図(その1)

土砂災害防止法施行令第二条の基準に該当する区域



自然現象の種類

急傾斜地の崩壊

箇所番号

343-II-1053

土砂災害防止法施行令第三条の基準に該当する区域



告示番号

箇所名

西原IIA

土砂等の(移動)高さが1m以下の場合、土砂等の移動による力が100kN/mを超える区域  
土砂等の堆積の高さが3mを超える区域  
それ以外の区域



縮尺  
1:2,500

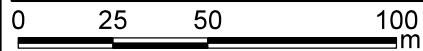
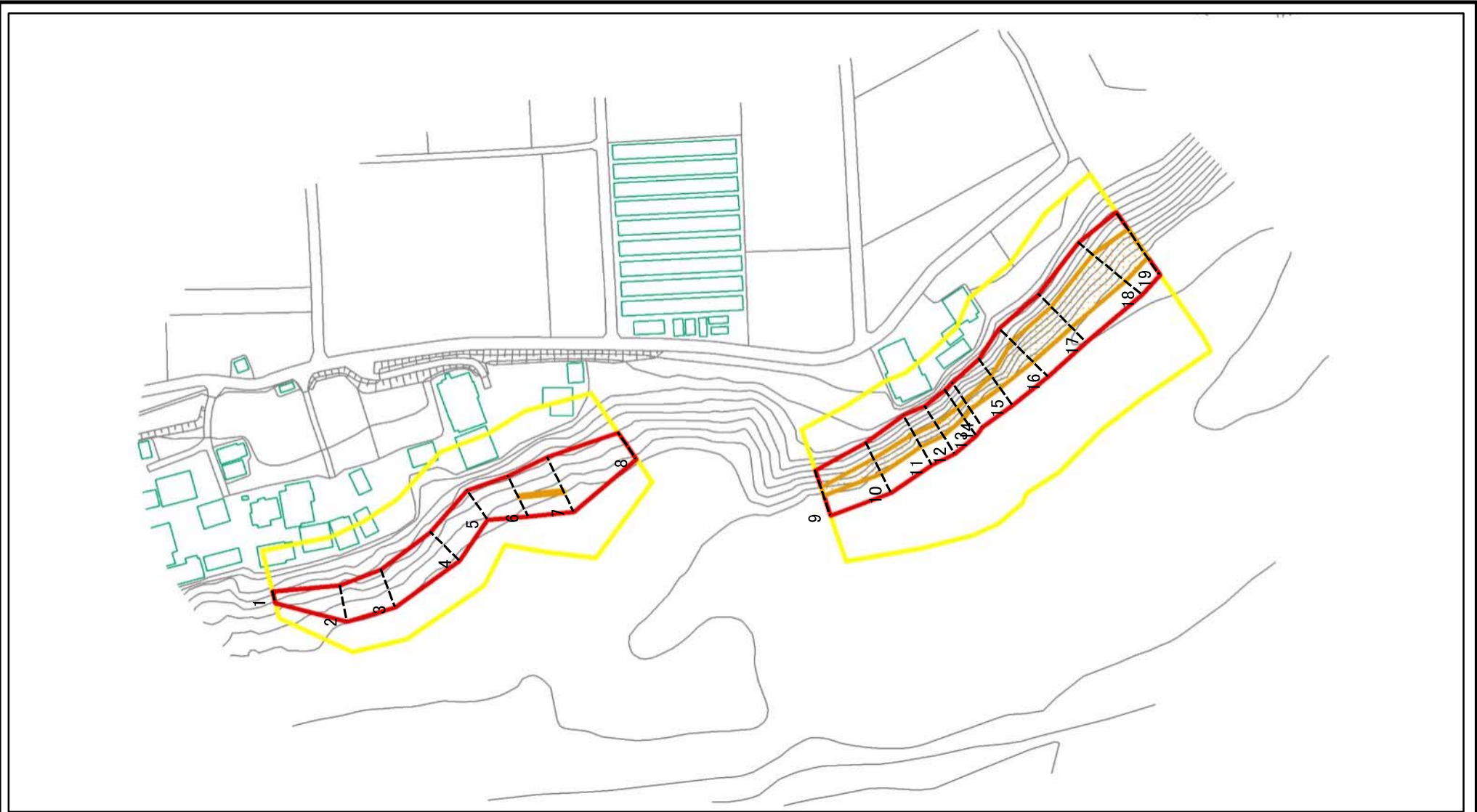
告示年月日

所在地

栃木県芳賀郡茂木町牧野西原



土砂災害警戒区域等の指定の公示に係る図書(その2-1)

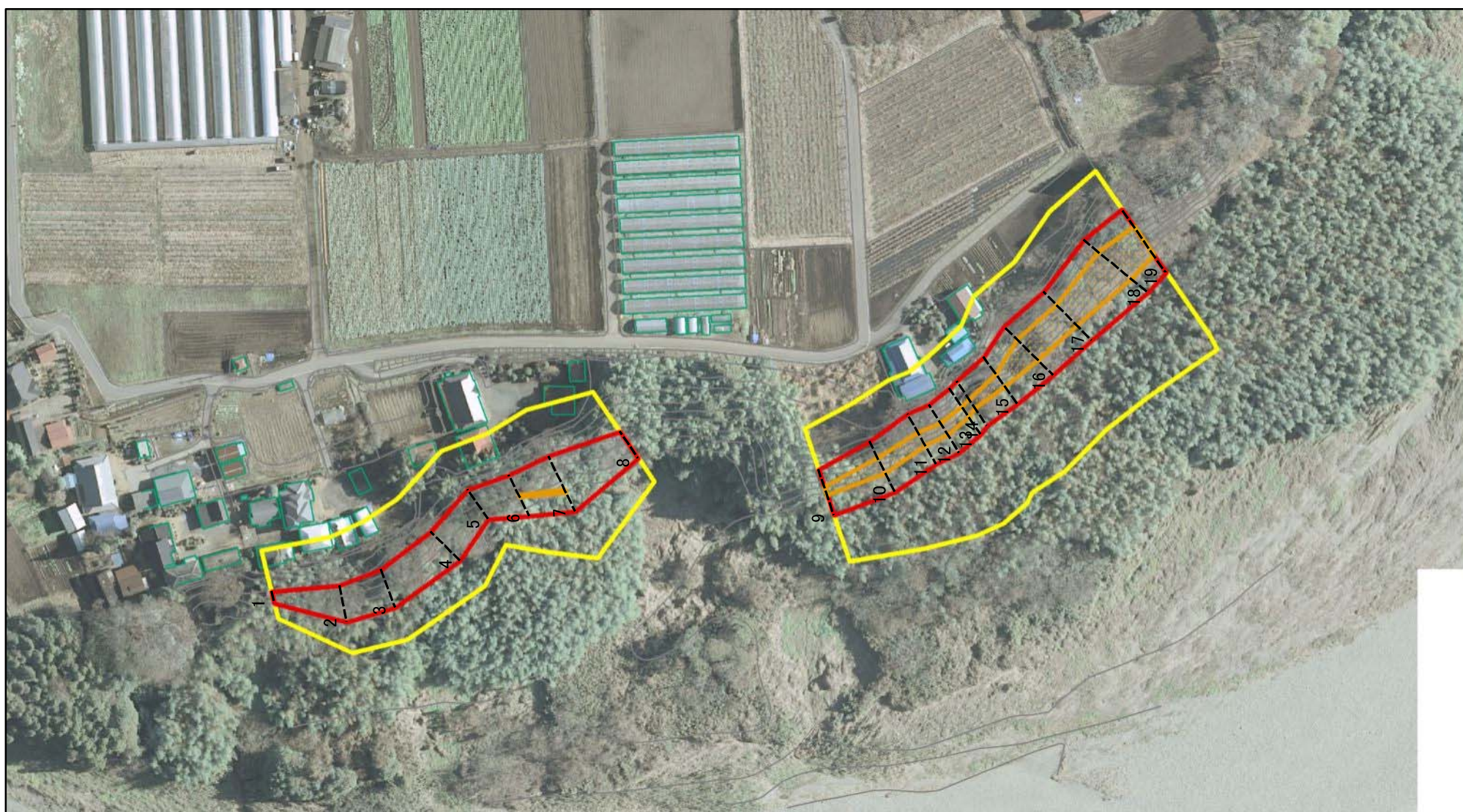


図中の数字は横断測線番号を示す

様式-2-1(急) 土砂災害警戒区域・土砂災害特別警戒区域 区域図(その2)	土砂災害防止法施行令第二条の基準に該当する区域		z  縮尺 1:2,000	自然現象の種類	急傾斜地の崩壊	箇所番号	343-II-1053
	土砂災害防止法施行令第三条の基準に該当する区域			告示番号		箇所名	西原II A
	それ以外の区域			告示年月日		所在地	栃木県芳賀郡茂木町牧野西原



土砂災害警戒区域等の指定の公示に係る図書(その2-1)



図中の数字は横断測線番号を示す

様式-2-1(急)

土砂災害警戒区域・土砂災害特別警戒区域

区域図(その2)

土砂災害防止法施行令第二条の基準に該当する区域



自然現象の種類

急傾斜地の崩壊

箇所番号

343-II-1053

土砂災害防止法施行令第三条の基準に該当する区域



縮尺

告示番号

箇所名

西原II A

土砂等の(移動)高さが1m以下の場合、土砂等の移動による力が100kN/mを超える区域



1:2,000

告示年月日

所在地

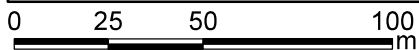
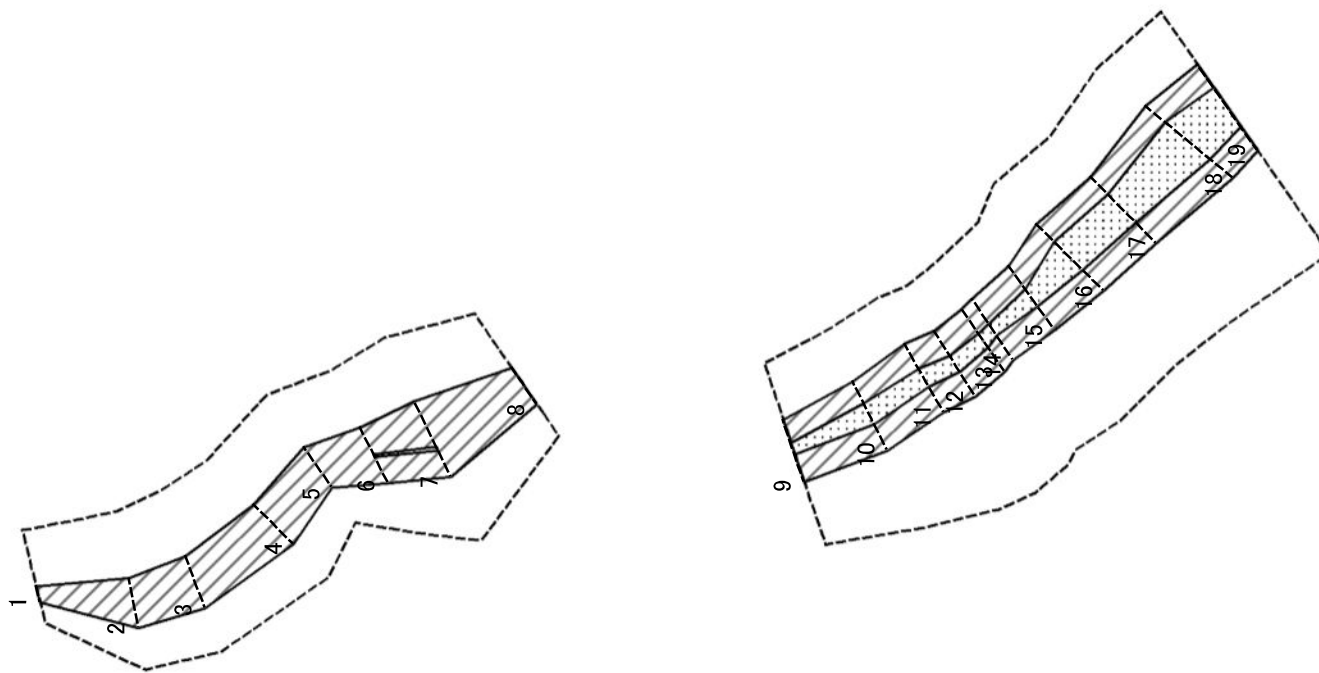
栃木県芳賀郡茂木町牧野西原

土砂等の堆積の高さが3mを超える区域



それ以外の区域

土砂災害警戒区域等の指定の公示に係る図書(その2-2)



図中の数字は横断測線番号を示す

様式下下下急下  
土砂災害特別警戒区域の区域区分図  
(急傾斜地の崩壊に伴う土石等の移動により  
建築物の地上部に作用すると想定される力)

土砂災害防止法施行令第二条の基準に該当する区域	
土砂災害防止法施行令第三条の基準に該当する区域	
それ以外の区域	

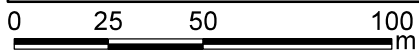
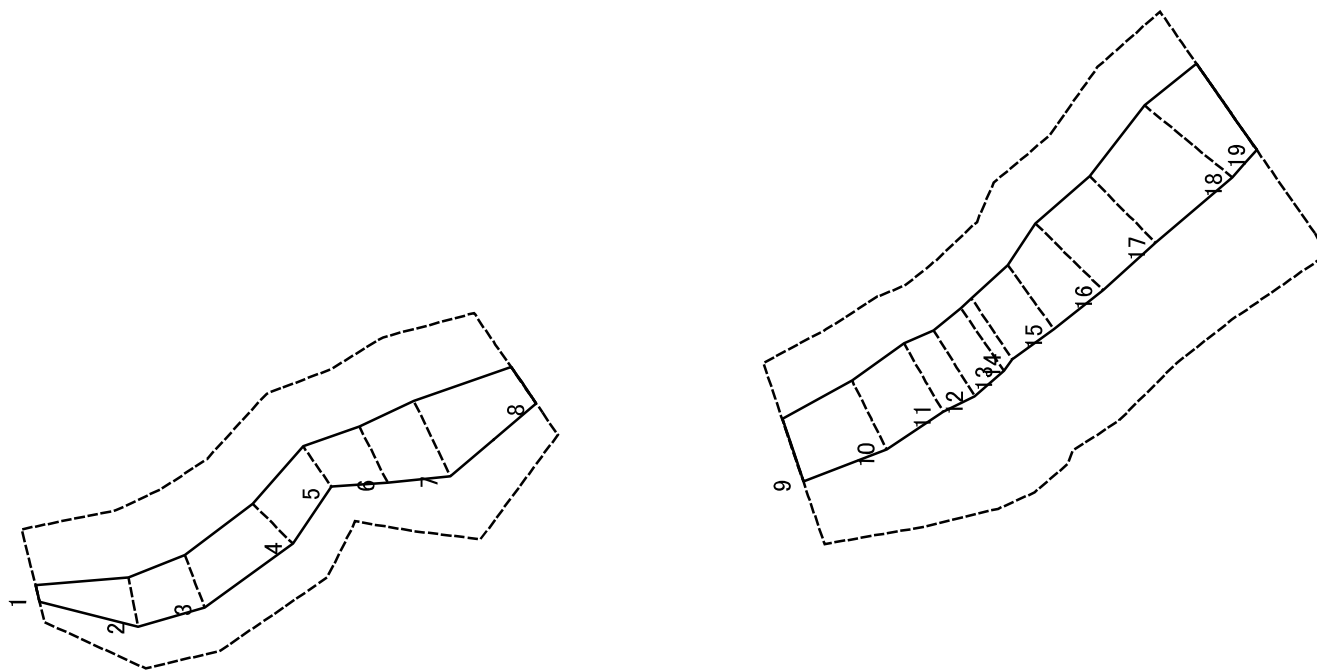
縮尺  
1:2,000

自然現象の種類  
告示番号  
告示年月日

急傾斜地の崩壊

箇所番号	343-II-1053
箇所名	西原IIA
所在地	栃木県芳賀郡茂木町牧野西原

土砂災害警戒区域等の指定の公示に係る図書(その2-3)



図中の数字は横断測線番号を示す

様式-2-3(急)  
土砂災害特別警戒区域の区域区分図  
(急傾斜地の崩壊に伴う土石等の堆積により  
建築物の地上部に作用すると想定される力)

土砂災害防止法施行令第二条の基準に該当する区域	
土砂災害防止法施行令第三条の基準に該当する区域	
それ以外の区域	

縮尺
1:2,000

自然現象の種類
告示番号
告示年月日

急傾斜地の崩壊
告示番号
告示年月日

箇所番号	343-II-1053
箇所名	西原IIA
所在地	栃木県芳賀郡茂木町牧野西原



