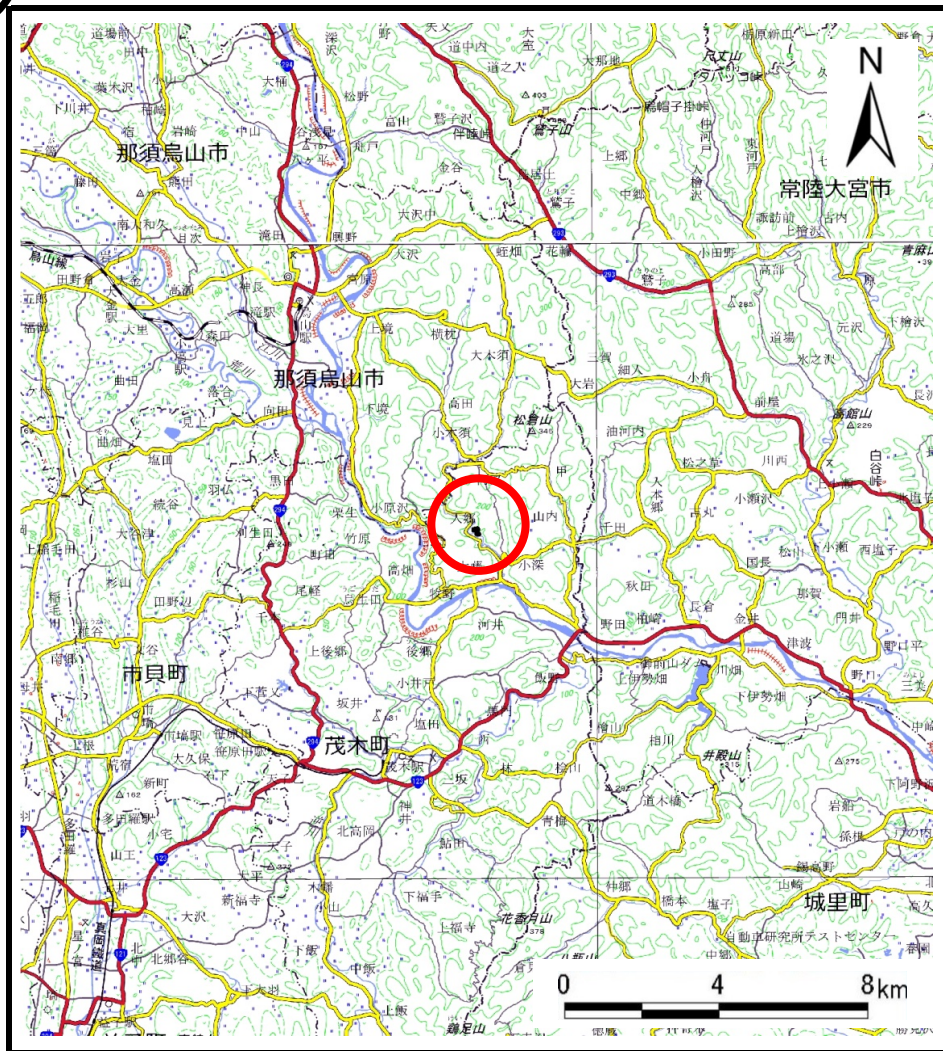
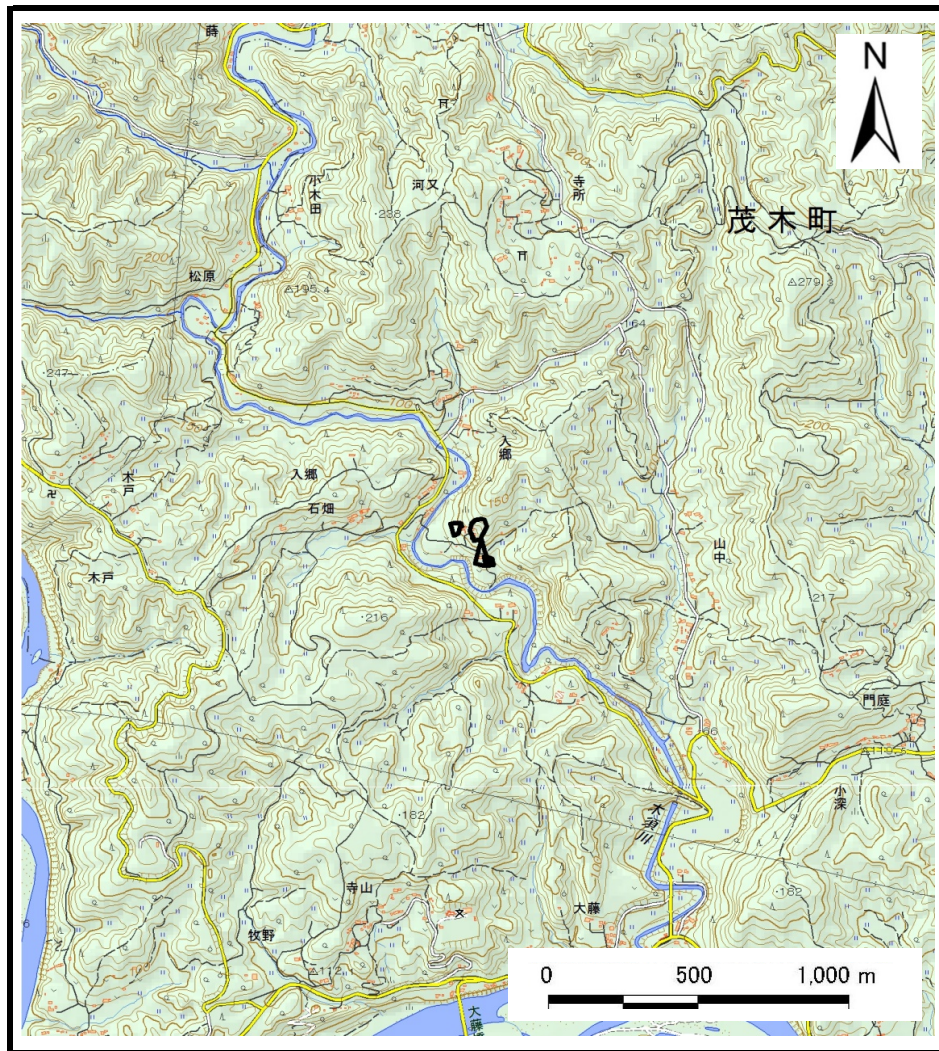


土砂災害警戒区域等の指定の公示に係る図書(その1)



(1/200,000)



(1/25,000)

様式-1(急)

土砂災害警戒区域・特別警戒区域

位置図

自然現象の種類

急傾斜地の崩壊

箇所番号

343-II-1066

箇所名

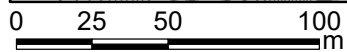
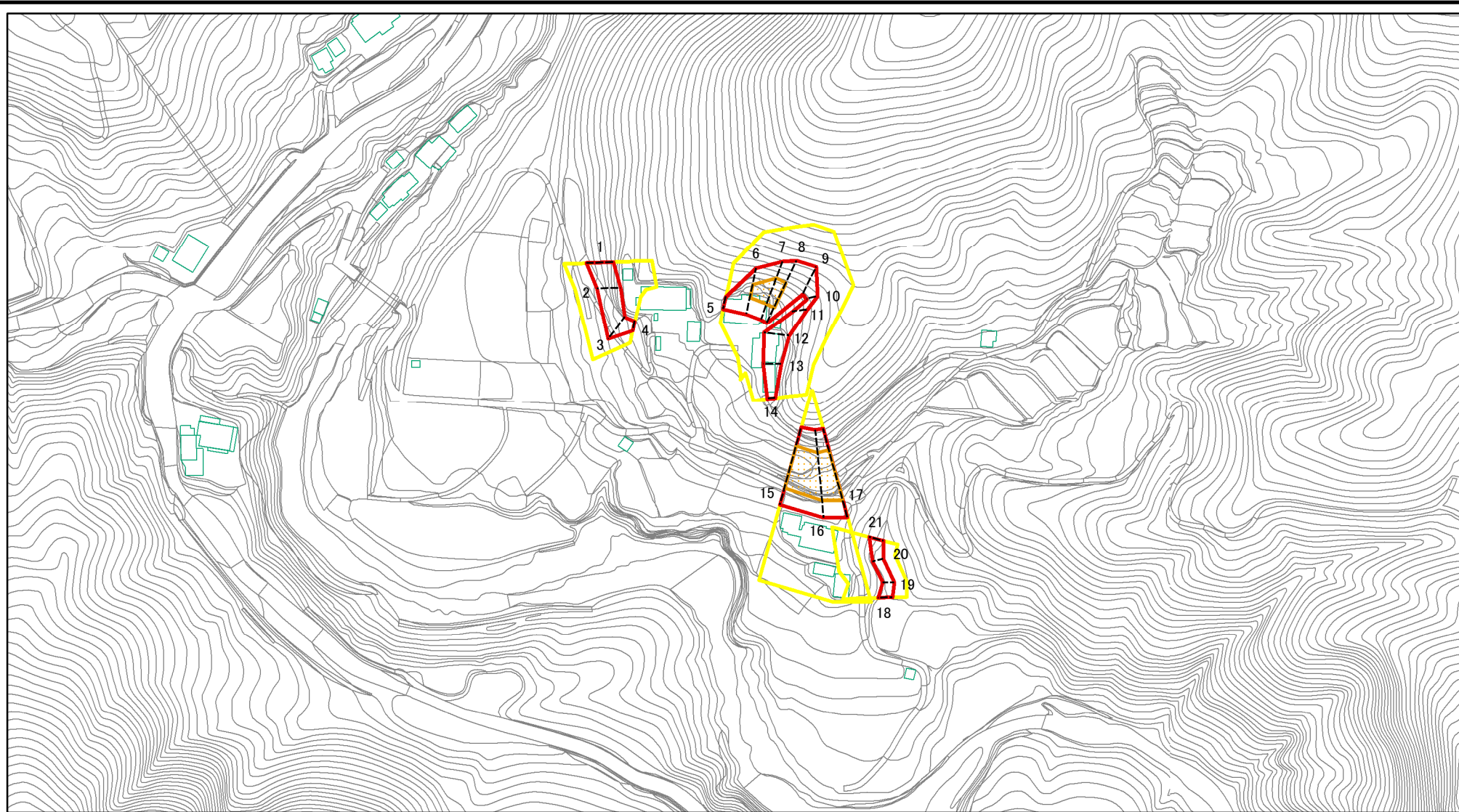
入郷ⅡB

所在地

栃木県芳賀郡茂木町入郷

この地図は、国土地理院長の承認を得て、同院発行の数値地図20000(地図画像)及び数値地図25000(地図画像)を複製したものである。(承認番号 令元情複、第451号)

土砂災害警戒区域等の指定の公示に係る図書(その2)



図中の数字は横断測線番号を示す

様式-2(急)

土砂災害警戒区域・土砂災害特別警戒区域  
区域図(その1)

土砂災害防止法施行令第二条の基準に該当する区域



自然現象の種類

急傾斜地の崩壊

箇所番号

343-II-1066

土砂災害防止法施行令第三条の基準に該当する区域



告示番号

箇所名

入郷II B

土砂等の(移動)高さが1m以下の場合、土砂等の移動による力が100kN/mを超える区域



縮尺

告示年月日

所在地

栃木県芳賀郡茂木町入郷

土砂等の堆積の高さが3mを超える区域

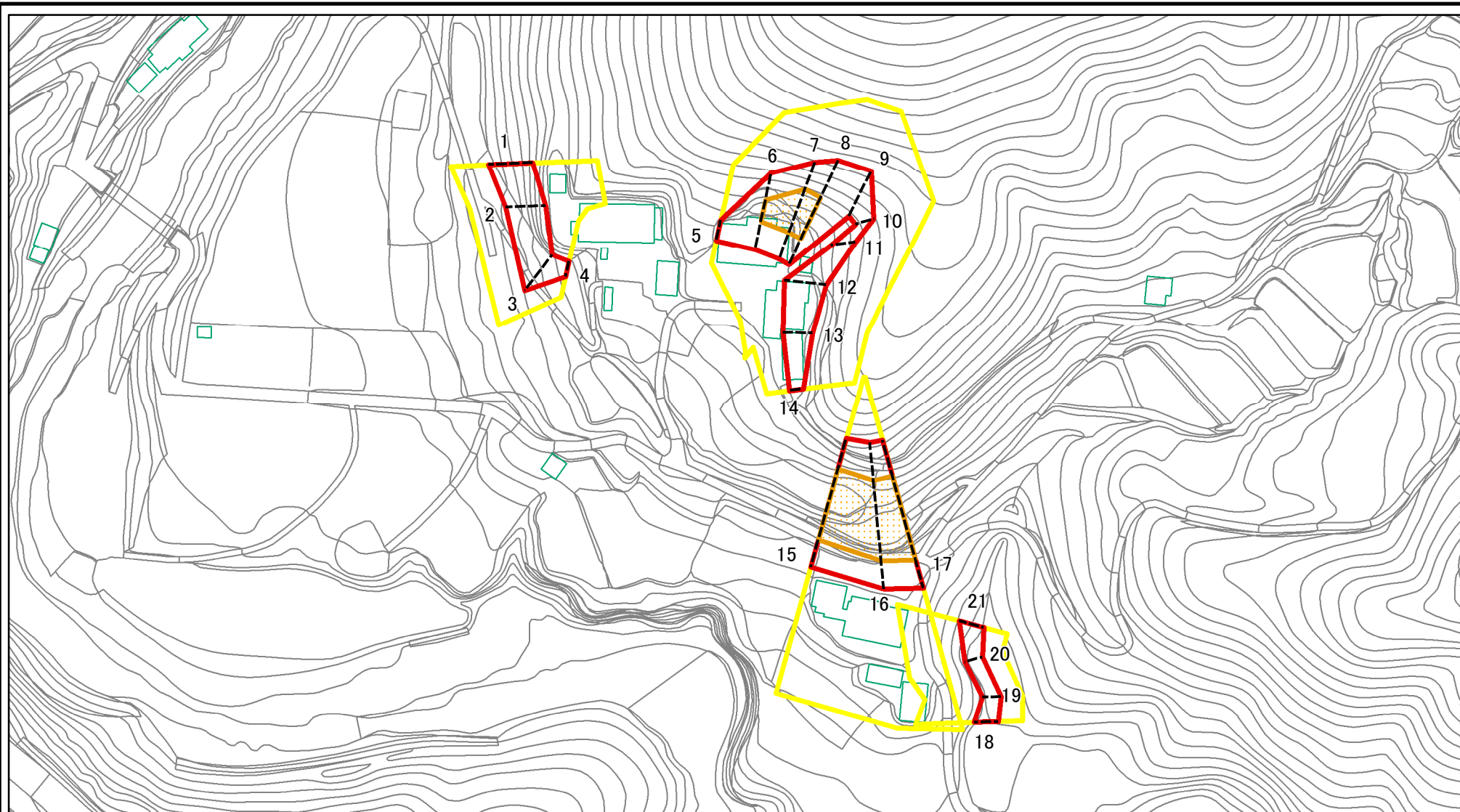


1:2,500

それ以外の区域



土砂災害警戒区域等の指定の公示に係る図書(その2-1)



図中の数字は横断測線番号を示す

様式-2-1(急)

土砂災害警戒区域・土砂災害特別警戒区域

区域図(その2)

土砂災害防止法施行令第二条の基準に該当する区域



自然現象の種類

急傾斜地の崩壊

箇所番号

343-II-1066

土砂災害防止法施行令第三条の基準に該当する区域



縮尺

告示番号

箇所名

入郷II B

土砂等の堆積の高さが3mを超える区域



1:1,500

告示年月日

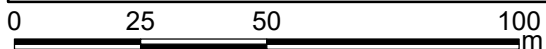
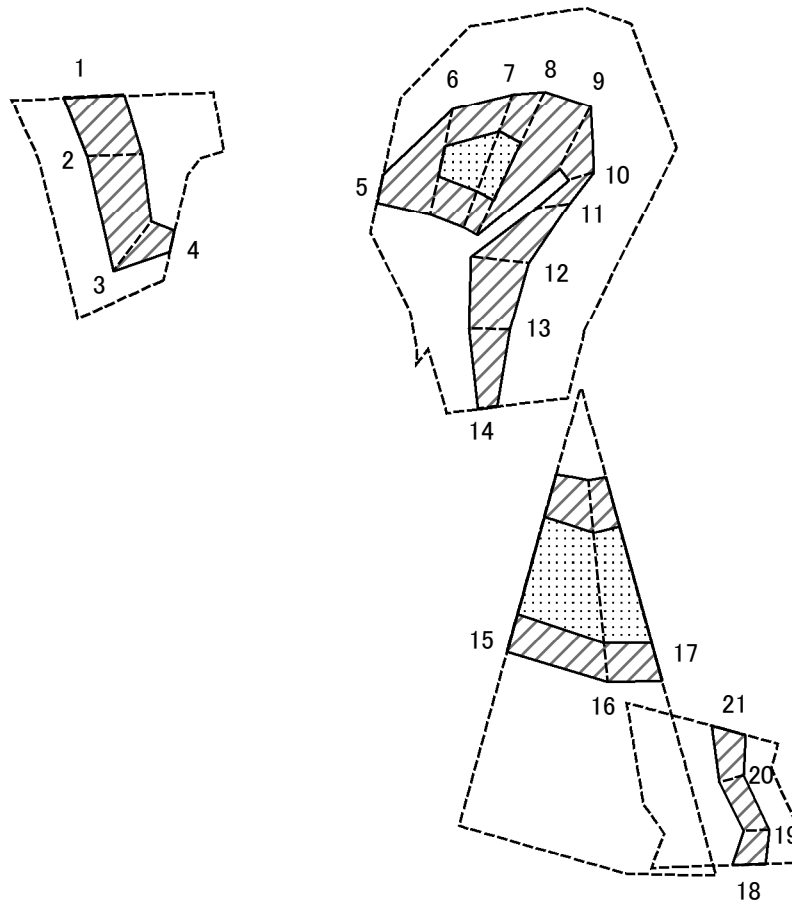
所在地

栃木県芳賀郡茂木町入郷

それ以外の区域



土砂災害警戒区域等の指定の公示に係る図書(その2-2)



図中の数字は横断測線番号を示す

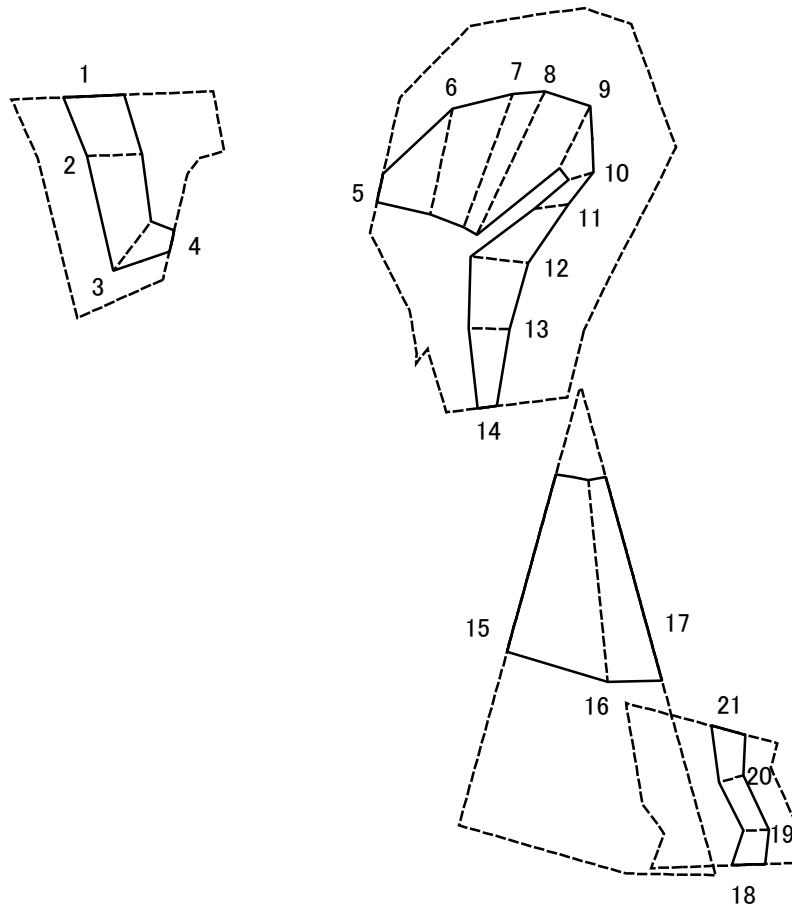
様式-2-2(急)  
土砂災害特別警戒区域の区域区分図  
(急傾斜地の崩壊に伴う土石等の移動により  
建築物の地上部に作用すると想定される力)

土砂災害防止法施行令第二条の基準に該当する区域	
土砂災害防止法施行令第三条の基準に該当する区域	
それ以外の区域	

N	
縮尺	1:1,500

自然現象の種類	急傾斜地の崩壊	箇所番号	343-II-1066
告示番号		箇所名	入郷II B
告示年月日		所在地	栃木県芳賀郡茂木町入郷

土砂災害警戒区域等の指定の公示に係る図書(その2-3)



図中の数字は横断測線番号を示す

様式-2-3(急)  
土砂災害特別警戒区域の区域区分図  
(急傾斜地の崩壊に伴う土石等の堆積により建築物の地上部に作用すると想定される力)

土砂災害防止法施行令第二条の基準に該当する区域	
土砂災害防止法施行令第三条の基準に該当する区域	
それ以外の区域	

N  
縮尺  
1:1,500

自然現象の種類  
告示番号  
告示年月日

急傾斜地の崩壊  
告示番号  
告示年月日

箇所番号	343-II-1066
箇所名	入郷ⅡB
所在地	栃木県芳賀郡茂木町入郷

土砂災害警戒区域等の指定の公示に係る図書(その3)

横断測線の区間	土石等の移動により建築物の地上部に作用すると想定される力				土石等の堆積により建築物の地上部に作用すると想定される力				横断測線の区間	土石等の移動により建築物の地上部に作用すると想定される力				土石等の堆積により建築物の地上部に作用すると想定される力			
	土石等の(移動)高さが1m以下の場合、土石等の移動による力が100kN/m <sup>2</sup> を超える区域		それ以外の区域		土石等の堆積の高さが3mを超える区域		それ以外の区域			土石等の(移動)高さが1m以下の場合、土石等の移動による力が100kN/m <sup>2</sup> を超える区域		それ以外の区域		土石等の堆積の高さが3mを超える区域		それ以外の区域	
	力の大きさのうち最大のもの(kN/m <sup>2</sup> )	土石等の高さ(m)	力の大きさのうち最大のもの(kN/m <sup>2</sup> )	土石等の高さ(m)	力の大きさのうち最大のもの(kN/m <sup>2</sup> )	土石等の高さ(m)	力の大きさのうち最大のもの(kN/m <sup>2</sup> )	土石等の高さ(m)		力の大きさのうち最大のもの(kN/m <sup>2</sup> )	土石等の高さ(m)	力の大きさのうち最大のもの(kN/m <sup>2</sup> )	土石等の高さ(m)	力の大きさのうち最大のもの(kN/m <sup>2</sup> )	土石等の高さ(m)	力の大きさのうち最大のもの(kN/m <sup>2</sup> )	土石等の高さ(m)
1 ~ 2	-	-	85.78	1.00	-	-	9.08	1.80	~								
2 ~ 3	-	-	92.38	1.00	-	-	9.42	1.86	~								
3 ~ 4	-	-	92.38	1.00	-	-	9.98	1.97	~								
~									~								
5 ~ 6	-	-	100.00	1.00	-	-	10.83	2.14	~								
6 ~ 7	129.37	1.00	100.00	1.00	-	-	11.63	2.30	~								
7 ~ 8	129.37	1.00	100.00	1.00	-	-	11.63	2.30	~								
8 ~ 9	-	-	100.00	1.00	-	-	10.83	2.14	~								
9 ~ 10	-	-	87.53	1.00	-	-	8.65	1.71	~								
10 ~ 11	-	-	68.41	1.00	-	-	8.75	1.73	~								
11 ~ 12	-	-	87.40	1.00	-	-	8.85	1.75	~								
12 ~ 13	-	-	87.40	1.00	-	-	10.27	2.03	~								
13 ~ 14	-	-	72.15	1.00	-	-	10.84	2.14	~								
~									~								
15 ~ 16	135.70	1.00	100.00	1.00	-	-	12.92	2.56	~								
16 ~ 17	133.45	1.00	100.00	1.00	-	-	14.15	2.80	~								
~									~								
18 ~ 19	-	-	67.39	1.00	-	-	9.48	1.88	~								
19 ~ 20	-	-	60.14	1.00	-	-	9.48	1.88	~								
20 ~ 21	-	-	67.76	1.00	-	-	9.40	1.86	~								
~									~								
~									~								
~									~								
~									~								
~									~								
~									~								
~									~								
~									~								

様式-3(急) 建築物の構造の規制に必要な衝撃に関する事項	自然現象の種類	急傾斜地の崩壊	箇所番号	343-II-1066
	告示番号		箇所名	入郷II B
	告示年月日		所在地	栃木県芳賀郡茂木町入郷