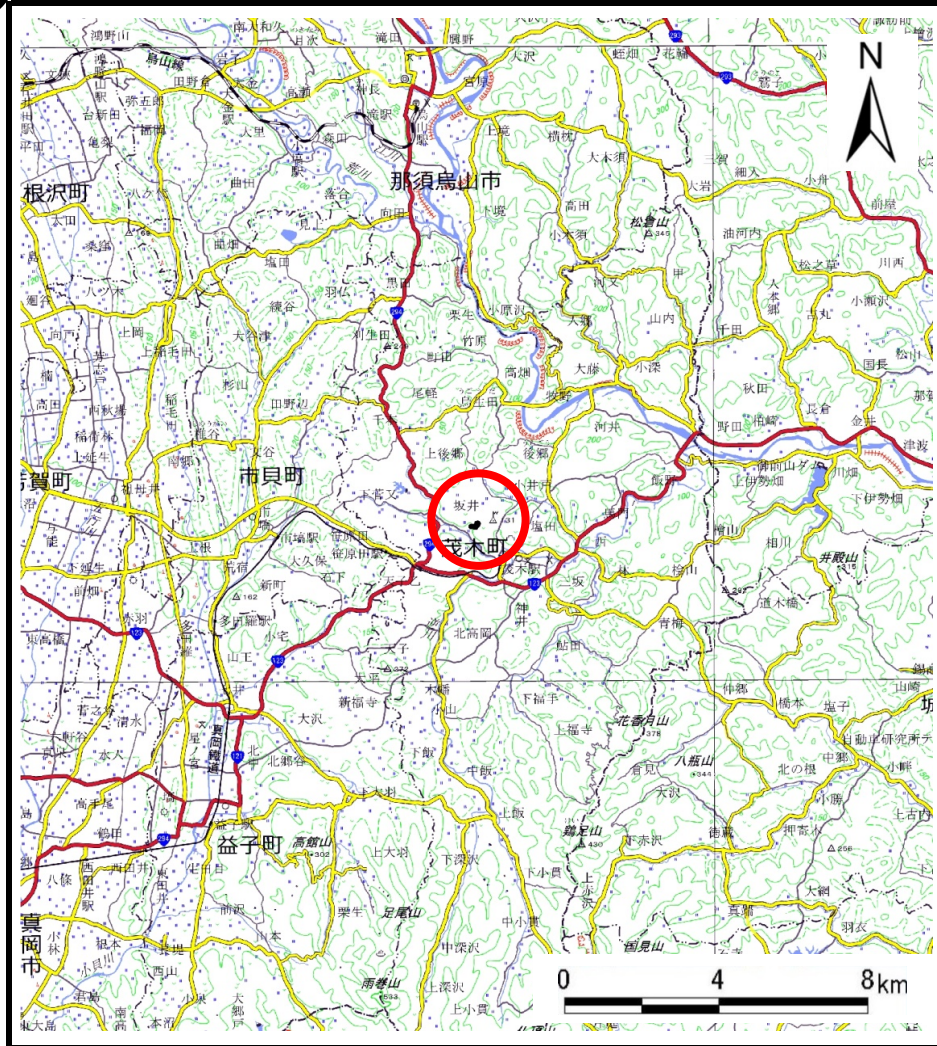
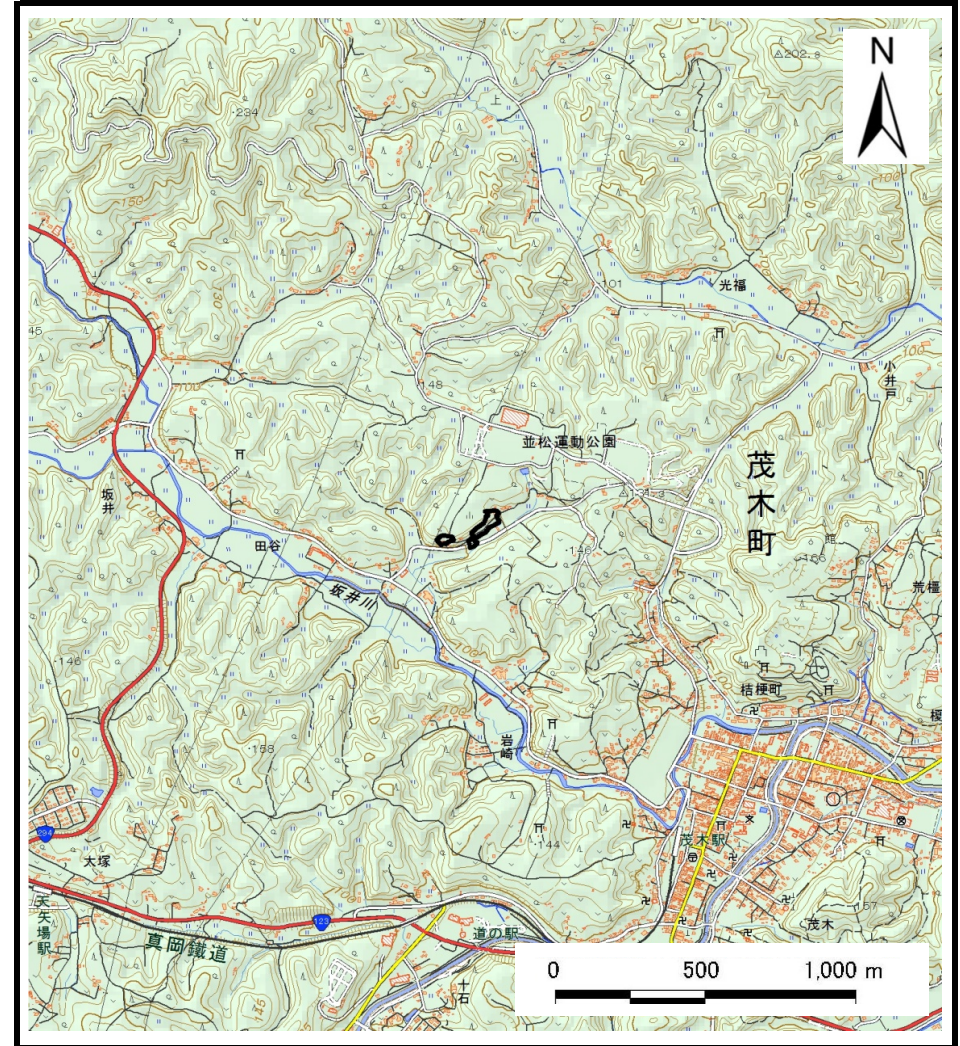


土砂災害警戒区域等の指定の公示に係る図書(その1)



(1/200,000)



(1/25,000)

様式-1(急)

土砂災害警戒区域・特別警戒区域

位置図

自然現象の種類

急傾斜地の崩壊

箇所番号

343-II-1070

箇所名

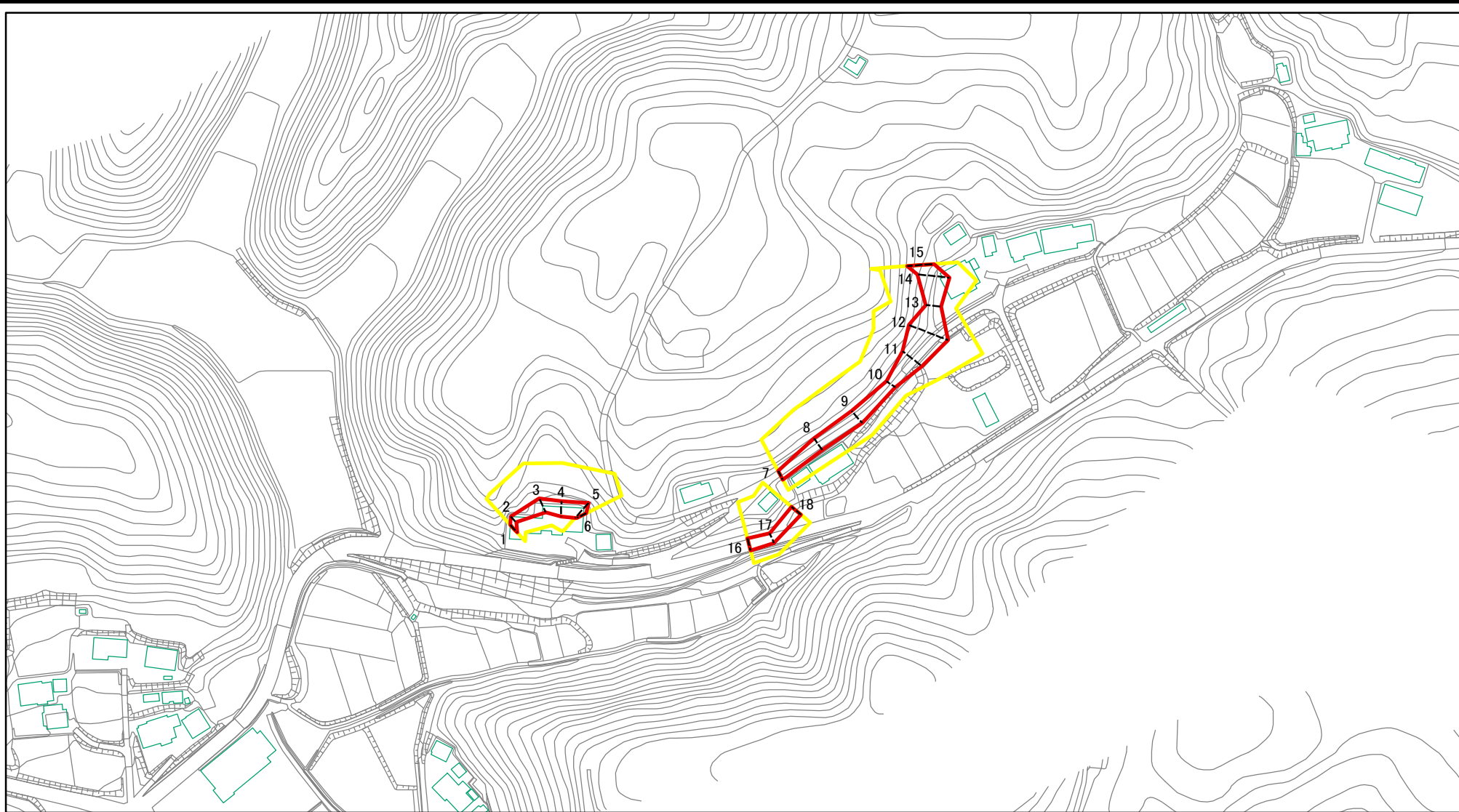
二本松IIA

所在地

栃木県芳賀郡茂木町坂井

この地図は、国土地理院長の承認を得て、同院発行の数値地図200000(地図画像)及び数値地図25000(地図画像)を複製したものである。(承認番号 令元情複、第451号)

土砂災害警戒区域等の指定に係る図書(その2)



0 25 50 100
m

図中の数字は横断測線番号を示す

様式-2(急)

土砂災害警戒区域・土砂災害特別警戒区域

区域図(その1)

土砂災害防止法施行令第二条の基準に該当する区域



土砂災害防止法
施行令第三条の
基準に該当する
区域



土石等の堆積の高さが3mを超える区域



それ以外の区域



縮尺

1:2,500

自然現象
の種類

急傾斜地の崩壊

告示番号

告示年月日

箇所番号

343-II-1070

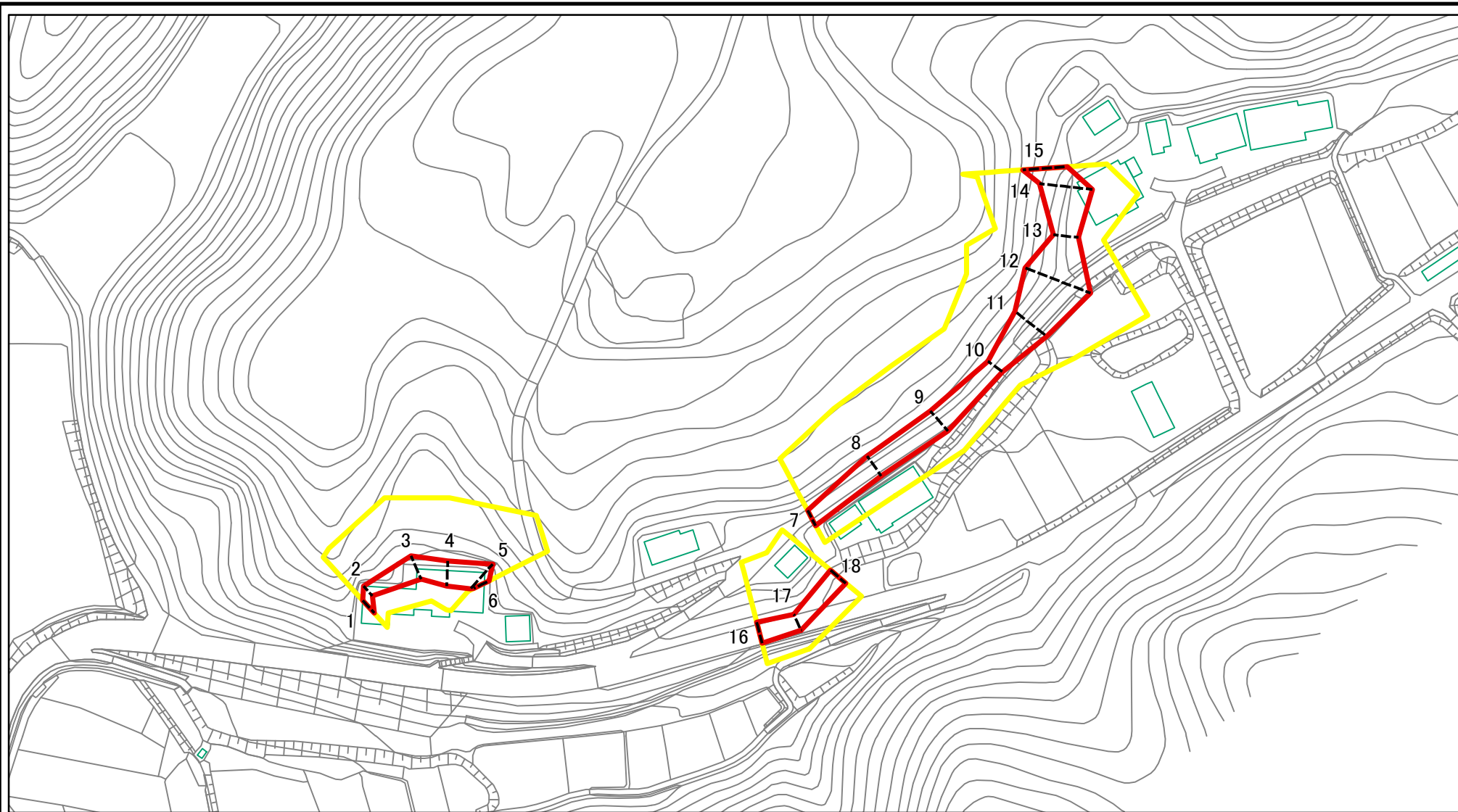
箇所名

二本松IIA

所在地

栃木県芳賀郡茂木町坂井

土砂災害警戒区域等の指定の公示に係る図書(その2-1)



図中の数字は横断測線番号を示す

様式-2-1(急)

土砂災害警戒区域・土砂災害特別警戒区域

区域図(その2)

土砂災害防止法施行令第二条の基準に該当する区域



自然現象の種類

急傾斜地の崩壊

箇所番号

343-II-1070

土砂災害防止法施行令第三条の基準に該当する区域



縮尺

告示番号

箇所名

二本松IIA

土砂等の移動の高さが1m以下の場合、土砂等の移動による力が100kN/mを超える区域



1:1,500

告示年月日

所在地

栃木県芳賀郡茂木町坂井

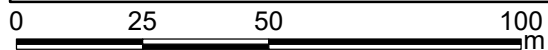
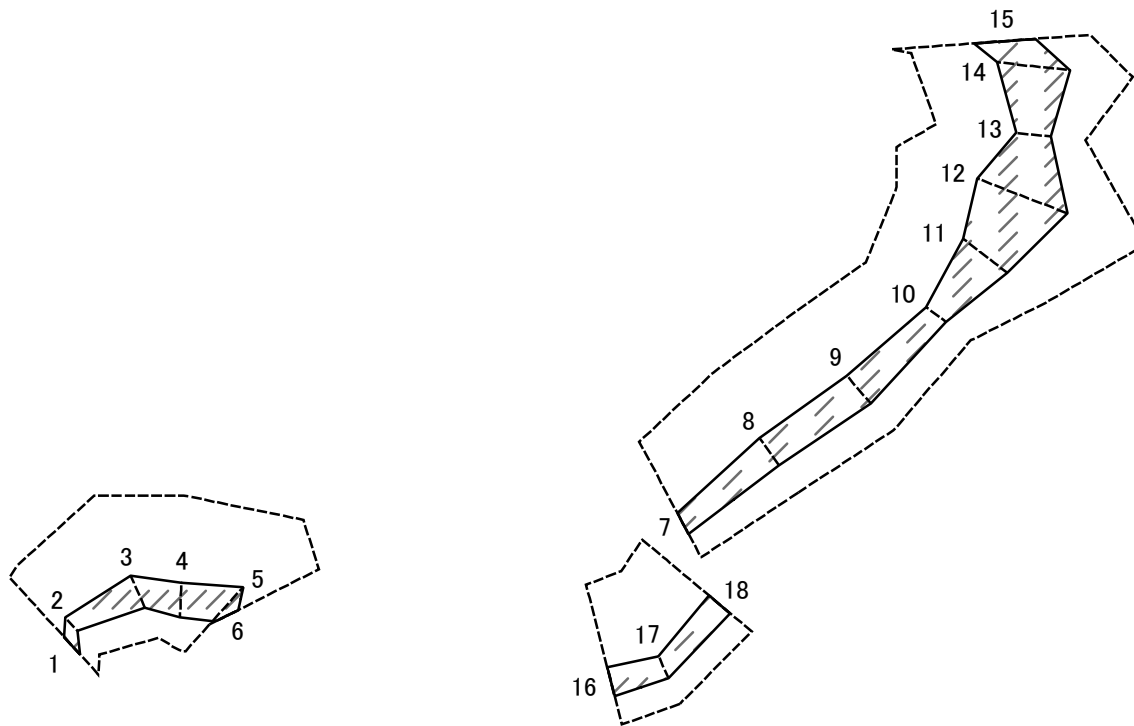
土砂等の堆積の高さが3mを超える区域



それ以外の区域



土砂災害警戒区域等の指定の公示に係る図書(その2-2)



図中の数字は横断測線番号を示す

様式-2-2(急)
土砂災害特別警戒区域の区域区分図
(急傾斜地の崩壊に伴う土石等の移動により
建築物の地上部に作用すると想定される力)

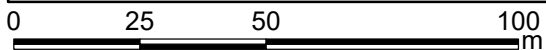
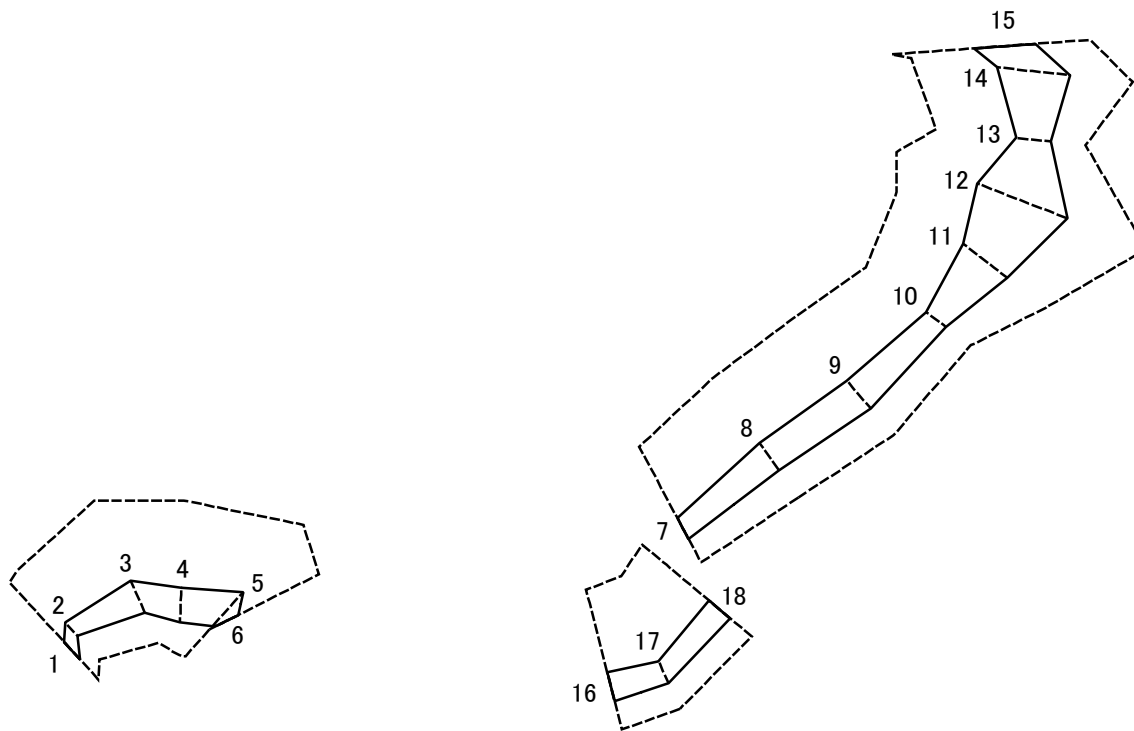
土砂災害防止法施行令第二条の基準に該当する区域	
土砂災害防止法施行令第三条の基準に該当する区域	
それ以外の区域	

縮尺	N
	1:1,500

自然現象の種類	急傾斜地の崩壊
告示番号	
告示年月日	

箇所番号	343-II-1070
箇所名	二本松IIA
所在地	栃木県芳賀郡茂木町坂井

土砂災害警戒区域等の指定の公示に係る図書(その2-3)



図中の数字は横断測線番号を示す

様式-2-3(急)
土砂災害特別警戒区域の区域区分図
(急傾斜地の崩壊に伴う土石等の堆積により
建築物の地上部に作用すると想定される力)

土砂災害防止法施行令第二条の基準に該当する区域	
土砂災害防止法施行令第三条の基準に該当する区域	
それ以外の区域	

N
縮尺
1:1,500

自然現象の種類	急傾斜地の崩壊	箇所番号	343-II-1070
告示番号		箇所名	二本松IIA
告示年月日		所在地	栃木県芳賀郡茂木町坂井

土砂災害警戒区域等の指定の公示に係る図書(その3)

横断測線の区間	土石等の移動により建築物の地上部に作用すると想定される力				土石等の堆積により建築物の地上部に作用すると想定される力				横断測線の区間	土石等の移動により建築物の地上部に作用すると想定される力				土石等の堆積により建築物の地上部に作用すると想定される力			
	土石等の(移動)高さが1m以下の場合、土石等の移動による力が100kN/m ² を超える区域		それ以外の区域		土石等の堆積の高さが3mを超える区域		それ以外の区域			土石等の(移動)高さが1m以下の場合、土石等の移動による力が100kN/m ² を超える区域		それ以外の区域		土石等の堆積の高さが3mを超える区域		それ以外の区域	
	力の大きさのうち最大のもの(kN/m ²)	土石等の高さ(m)	力の大きさのうち最大のもの(kN/m ²)	土石等の高さ(m)	力の大きさのうち最大のもの(kN/m ²)	土石等の高さ(m)	力の大きさのうち最大のもの(kN/m ²)	土石等の高さ(m)		力の大きさのうち最大のもの(kN/m ²)	土石等の高さ(m)	力の大きさのうち最大のもの(kN/m ²)	土石等の高さ(m)	力の大きさのうち最大のもの(kN/m ²)	土石等の高さ(m)	力の大きさのうち最大のもの(kN/m ²)	土石等の高さ(m)
1 ~ 2	-	-	58.46	1.00	-	-	10.95	2.17	~								
2 ~ 3	-	-	67.90	1.00	-	-	10.95	2.17	~								
3 ~ 4	-	-	68.13	1.00	-	-	8.53	1.69	~								
4 ~ 5	-	-	74.64	1.00	-	-	8.53	1.69	~								
5 ~ 6	-	-	74.64	1.00	-	-	8.25	1.63	~								
~									~								
7 ~ 8	-	-	67.16	1.00	-	-	9.30	1.84	~								
8 ~ 9	-	-	70.52	1.00	-	-	9.30	1.84	~								
9 ~ 10	-	-	70.52	1.00	-	-	10.04	1.99	~								
10 ~ 11	-	-	85.62	1.00	-	-	10.04	1.99	~								
11 ~ 12	-	-	100.00	1.00	-	-	10.57	2.09	~								
12 ~ 13	-	-	100.00	1.00	-	-	10.57	2.09	~								
13 ~ 14	-	-	96.16	1.00	-	-	10.62	2.10	~								
14 ~ 15	-	-	96.16	1.00	-	-	10.62	2.10	~								
~									~								
16 ~ 17	-	-	64.06	1.00	-	-	8.71	1.72	~								
17 ~ 18	-	-	62.07	1.00	-	-	8.53	1.69	~								
~									~								
~									~								
~									~								
~									~								
~									~								
~									~								
~									~								
~									~								
~									~								
~									~								

様式-3(急) 建築物の構造の規制に必要な衝撃に関する事項	自然現象の種類	急傾斜地の崩壊	箇所番号	343-II-1070
	告示番号		箇所名	二本松IIA
	告示年月日		所在地	栃木県芳賀郡茂木町坂井