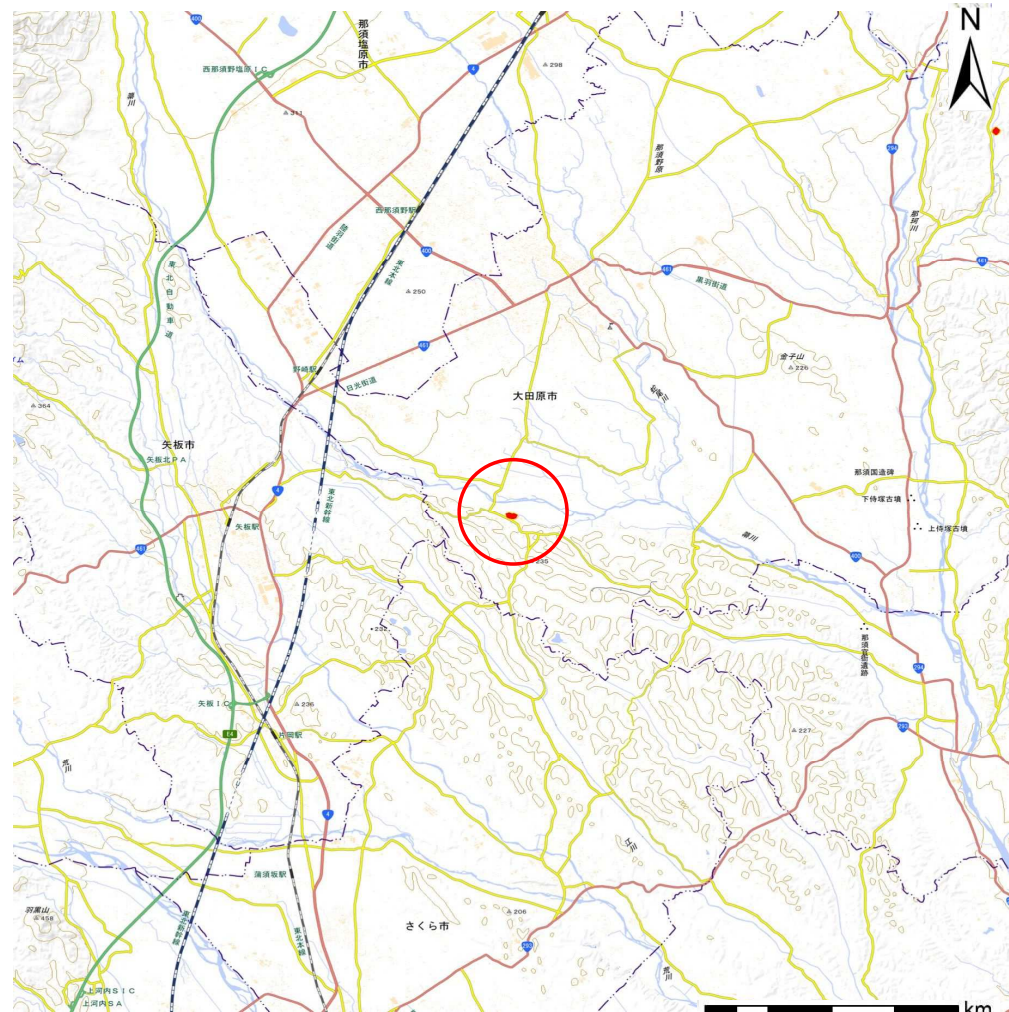
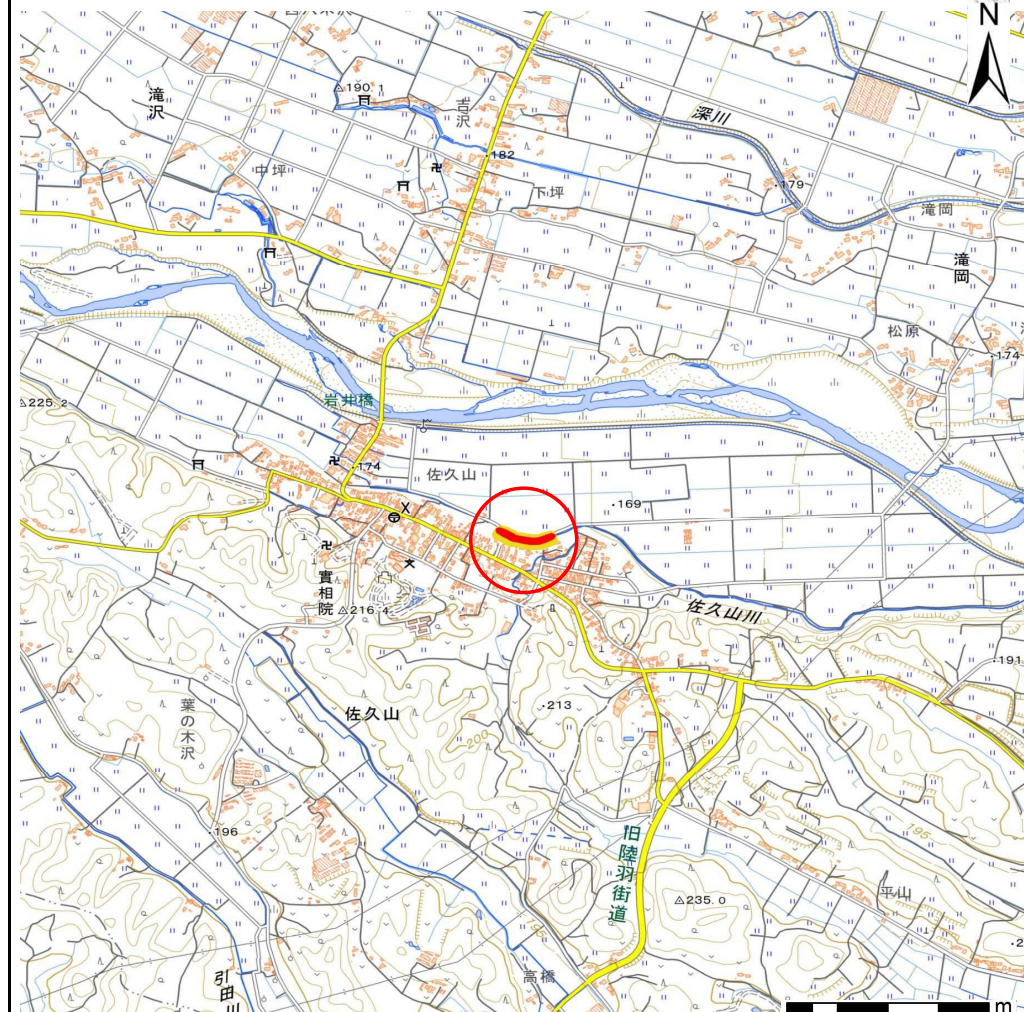


土砂災害警戒区域等の指定の公示に係る図書(その1)



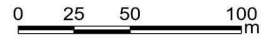
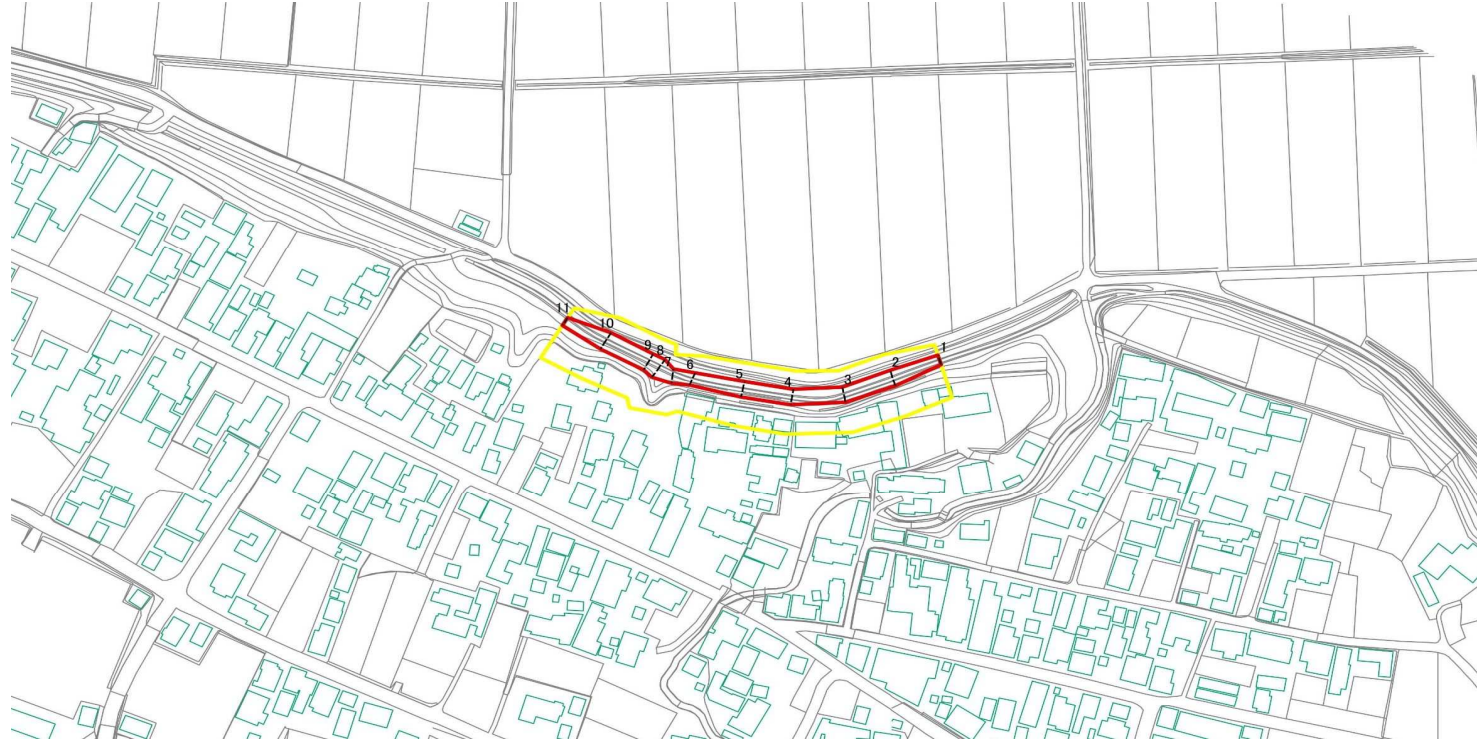
(1/200,000)



(1/25,000)

様式-1 (急) 土砂災害警戒区域・土砂災害特別警戒区域 位置図	自然現象の種類	急傾斜の崩壊
	箇所番号	210-I-009
	箇所名	大橋下
	所在地	大田原市佐久山大橋下

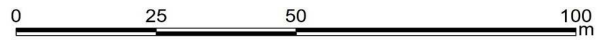
土砂災害警戒区域等の指定の公示に係る図書(その2)



図中の数字は横断側線番号を示す

様式-2(急) 土砂災害警戒区域・土砂災害特別警戒区域図(その1)	土砂災害防止法施行令第二条の基準に該当する区域		N 縮尺 1:2,500	自然現象の種類	急傾斜地の崩壊	箇所番号	210-1-009
	土砂災害防止法施行令第三条の基準に該当する区域			告示番号		箇所名	大橋下
	土砂等の(移動)高さが1m以下の場合、土砂等の移動による力が100kN/mを超える区域		告示年月日	告示年月日		所在地	大田原市佐久山大橋下
	土砂等の体積の高さが3mを超える区域						
それ以外の区域							

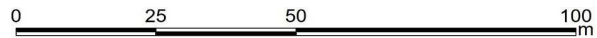
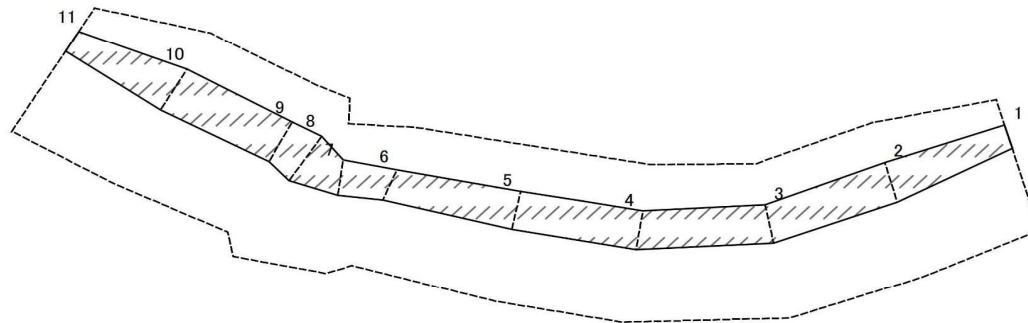
参考資料



図中の数字は横断側線番号を示す

様式-2 (急) 土砂災害警戒区域・土砂災害特別警戒区域 区域図 (その1)	土砂災害防止法施行令第二条の基準に該当する区域			N 縮尺 1:1,000	自然現象の種類	急傾斜地の崩壊	箇所番号	210-1-009
	土砂災害防止法施行令第三条の基準に該当する区域	土石等の(移動)高さが1m以下の場合、土石等の移動による力が100kN/mを超える区域			告示番号		箇所名	大橋下
		土石等の体積の高さが3mを超える区域		告示年月日		所在地	大田原市佐久山大橋下	
		それ以外の区域						

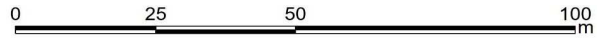
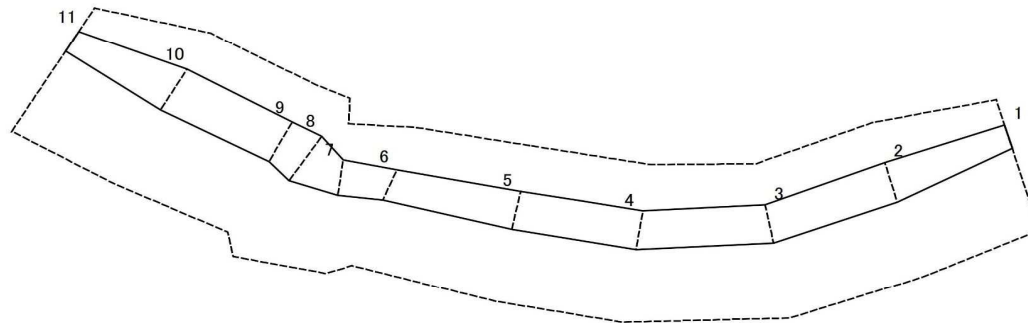
土砂災害警戒区域等の指定の公示に係る図書(その2-2)





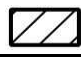
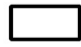
図中の数字は横断側線番号を示す

様式-2-2(急) 土砂災害特別警戒区域の区域区分図 (急傾斜地の崩壊に伴う土石等の移動により 建築物の地上部に作用すると想定される力)	土砂災害防止法施行令第二条の基準に該当する区域		N 縮尺 1:1,000	自然現象の種類	急傾斜地の崩壊	箇所番号	210-1-009
	土砂災害防止法施行令第三条の基準に該当する区域			告示番号		箇所名	大橋下
	それ以外の区域			告示年月日		所在地	大田原市佐久山大橋下

土砂災害警戒区域等の指定の公示に係る図書(その2-3)



図中の数字は横断側線番号を示す

様式-2-3 (急) 土砂災害特別警戒区域の区域区分図 (急傾斜地の崩壊に伴う土石等の移動により 建築物の地上部に作用すると想定される力)	土砂災害防止法施行令第二条の基準に該当する区域			N  縮尺	自然現象の種類	急傾斜地の崩壊	箇所番号	210-1-009
	土砂災害防止法施行令第三条の基準に該当する区域	土石等の体積の高さが3mを超える区域			1:1,000	告示番号		箇所名
		それ以外の区域		告示年月日			所在地	大田原市佐久山大橋下

土砂災害警戒区域等の指定の公示に係る図書(その3)

横断側線の区間	土石等の移動により建築物の地上部に作用すると想定される力				土石等の堆積により建築物の地上部に作用すると想定される力				横断側線の区間	土石等の移動により建築物の地上部に作用すると想定される力				土石等の堆積により建築物の地上部に作用すると想定される力			
	土石等の(移動)高さが1m以下の場合、土石等の移動による力が100kN/m ² を超える区域		それ以外の区域		土石等の体積の高さが3mを超える区域		それ以外の区域			土石等の(移動)高さが1m以下の場合、土石等の移動による力が100kN/m ² を超える区域		それ以外の区域		土石等の体積の高さが3mを超える区域		それ以外の区域	
	力の大きさのうち最大のもの (kN/m ²)	土石等の高さ (m)	力の大きさのうち最大のもの (kN/m ²)	土石等の高さ (m)	力の大きさのうち最大のもの (kN/m ²)	土石等の高さ (m)	力の大きさのうち最大のもの (kN/m ²)	土石等の高さ (m)		力の大きさのうち最大のもの (kN/m ²)	土石等の高さ (m)	力の大きさのうち最大のもの (kN/m ²)	土石等の高さ (m)	力の大きさのうち最大のもの (kN/m ²)	土石等の高さ (m)	力の大きさのうち最大のもの (kN/m ²)	土石等の高さ (m)
1 ~ 2	-	-	73.59	1.00	-	-	10.00	1.91	~								
2 ~ 3	-	-	73.59	1.00	-	-	10.28	1.96	~								
3 ~ 4	-	-	70.99	1.00	-	-	10.76	2.05	~								
4 ~ 5	-	-	69.47	1.00	-	-	10.78	2.06	~								
5 ~ 6	-	-	68.86	1.00	-	-	11.31	2.16	~								
6 ~ 7	-	-	68.58	1.00	-	-	11.31	2.16	~								
7 ~ 8	-	-	78.75	1.00	-	-	9.91	1.89	~								
8 ~ 9	-	-	78.75	1.00	-	-	9.79	1.87	~								
9 ~ 10	-	-	78.67	1.00	-	-	9.79	1.87	~								
10 ~ 11	-	-	78.67	1.00	-	-	9.14	1.74	~								
~									~								
~									~								
~									~								
~									~								
~									~								
~									~								
~									~								
~									~								
~									~								
~									~								
~									~								
~									~								
~									~								
~									~								
~									~								
~									~								
~									~								
~									~								
~									~								

様式-3 (急) 建築物の構造の規制に必要な 衝撃に関する事項	自然現象の種類	急傾斜の崩壊	箇所番号	210- 1 -009
	告示番号		箇所名	大橋下
	告示年月日		所在地	大田原市佐久山大橋下