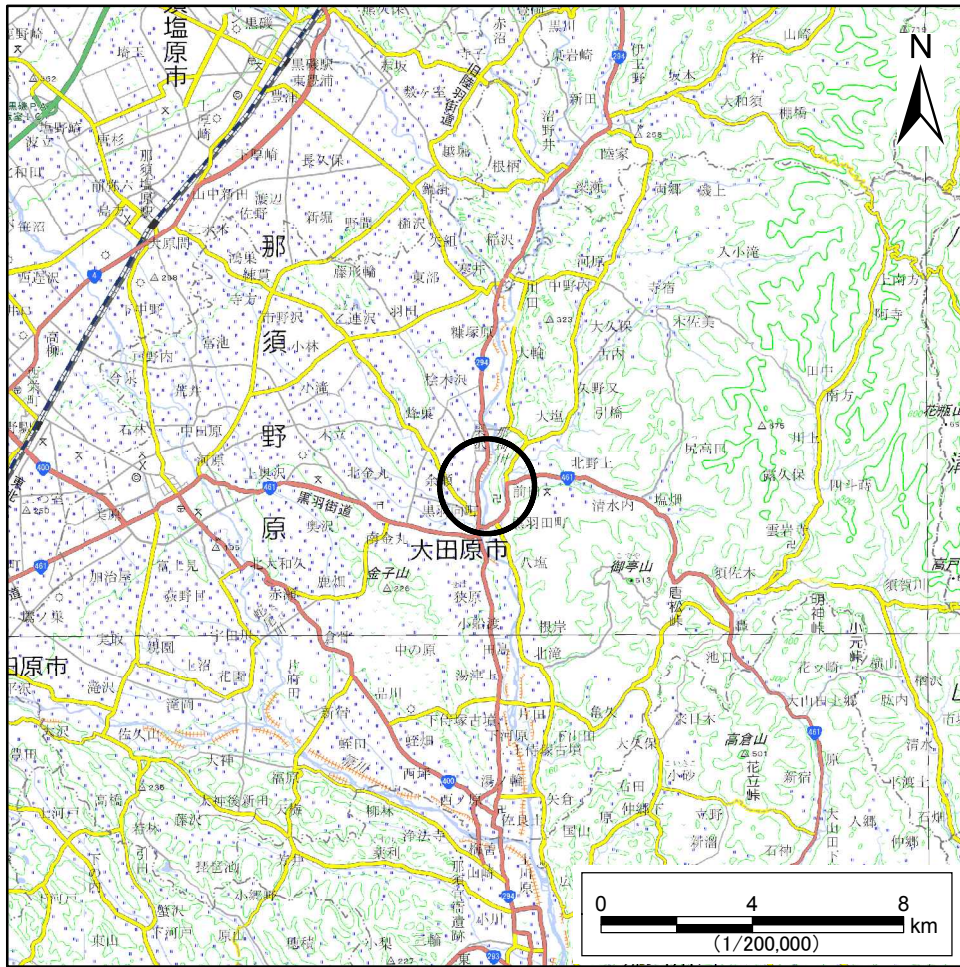
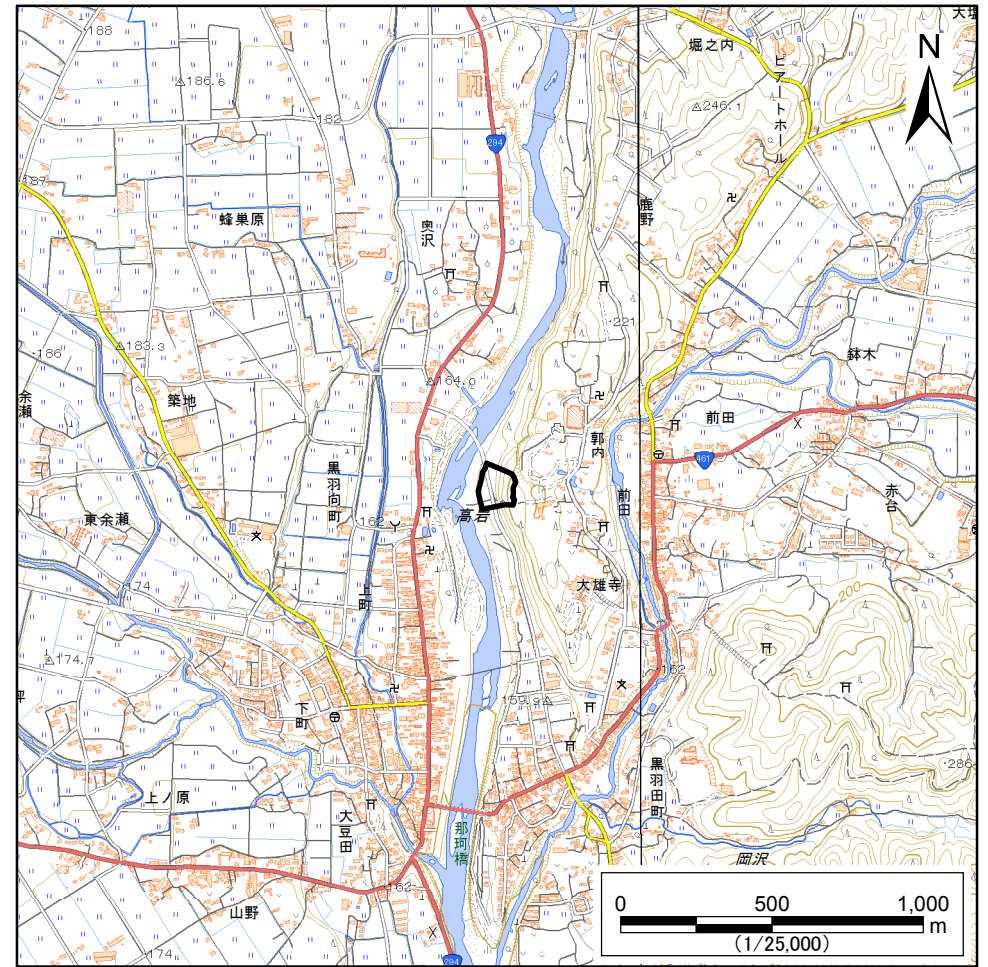


土砂災害警戒区域等の指定の公示に係る図書(その1)



(1/200,000)



(1/25,000)

様式-1(急)
土砂災害警戒区域・土砂災害特別警戒区域 位置図

自然現象の種類

急傾斜地の崩壊

箇所番号

406-I-023

箇所名

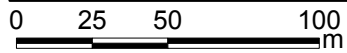
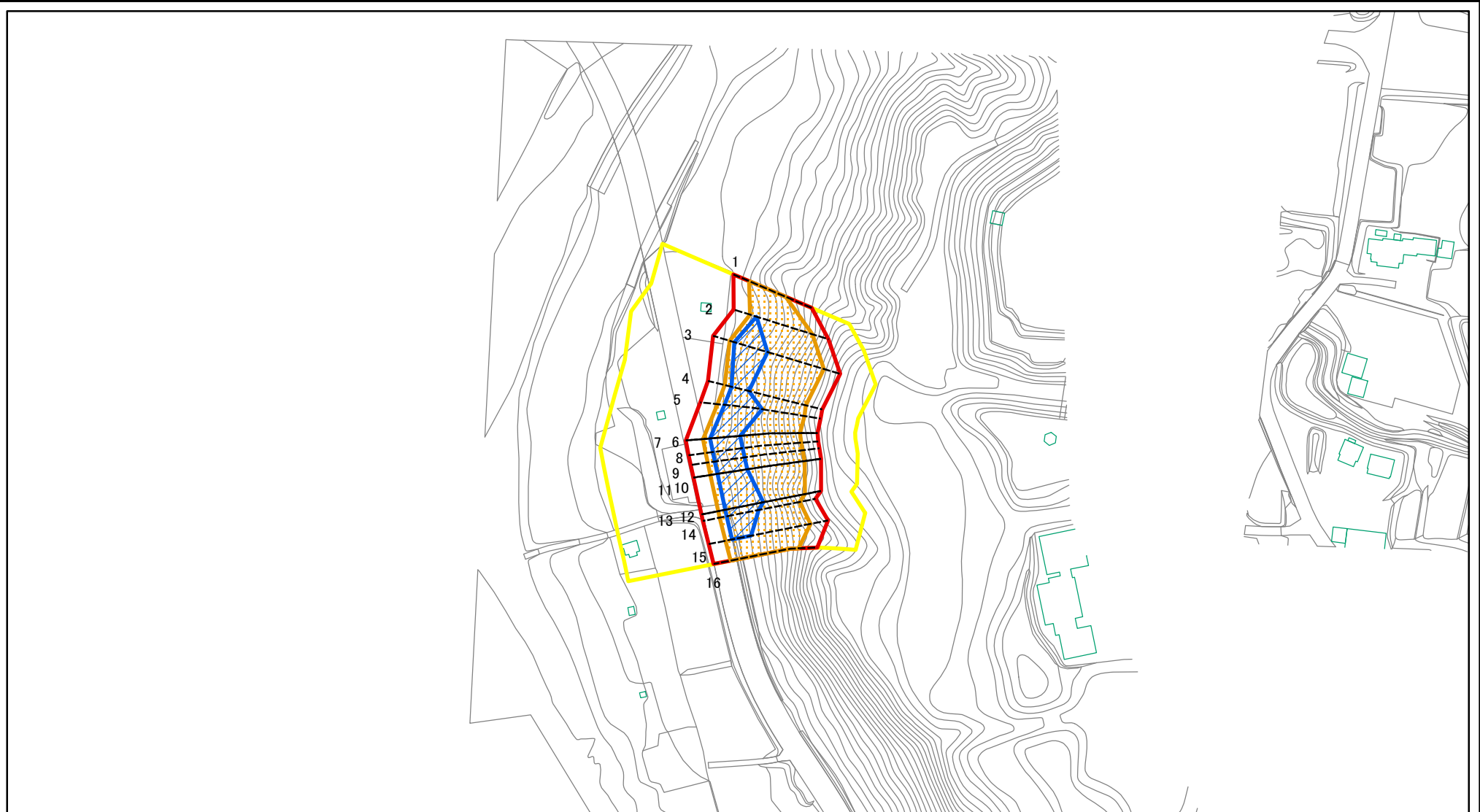
郭内A

所在地

大田原市前田

「この地図は、国土地理院長の承認を得て、同院発行の電子地形図25000及び電子地形図20万を複製したものである。(承認番号 平30情複、第1410号)」

土砂災害警戒区域等の指定の公示に係る図書(その2)



図中の数字は横断測線番号を示す

様式-2(急) 土砂災害警戒区域・土砂災害特別警戒区域 区域図(その1)	土砂災害防止法施行令第二条の基準に該当する区域		N 縮尺 1:2,500	自然現象の種類	急傾斜地の崩壊	箇所番号	406-I-023
	土砂災害防止法施行令第三条の基準に該当する区域			告示番号		箇所名	郭内A
	それ以外の区域			告示年月日		所在地	大田原市前田

土砂災害警戒区域等の指定の公示に係る図書(その2)



0 25 50 100
m

図中の数字は横断測線番号を示す

様式-2(急)

土砂災害警戒区域・土砂災害特別警戒区域

区域図(その1)

土砂災害防止法施行令第二条の基準に該当する区域



N

自然現象の種類

急傾斜地の崩壊

箇所番号

406-I-023

土砂災害防止法施行令第三条の基準に該当する区域



縮尺

告示番号

箇所名

郭内A

土砂等の(移動)高さが1m以下の場合、土砂等の移動による力が100kN/mを超える区域



1:2,500

告示年月日

所在地

大田原市前田

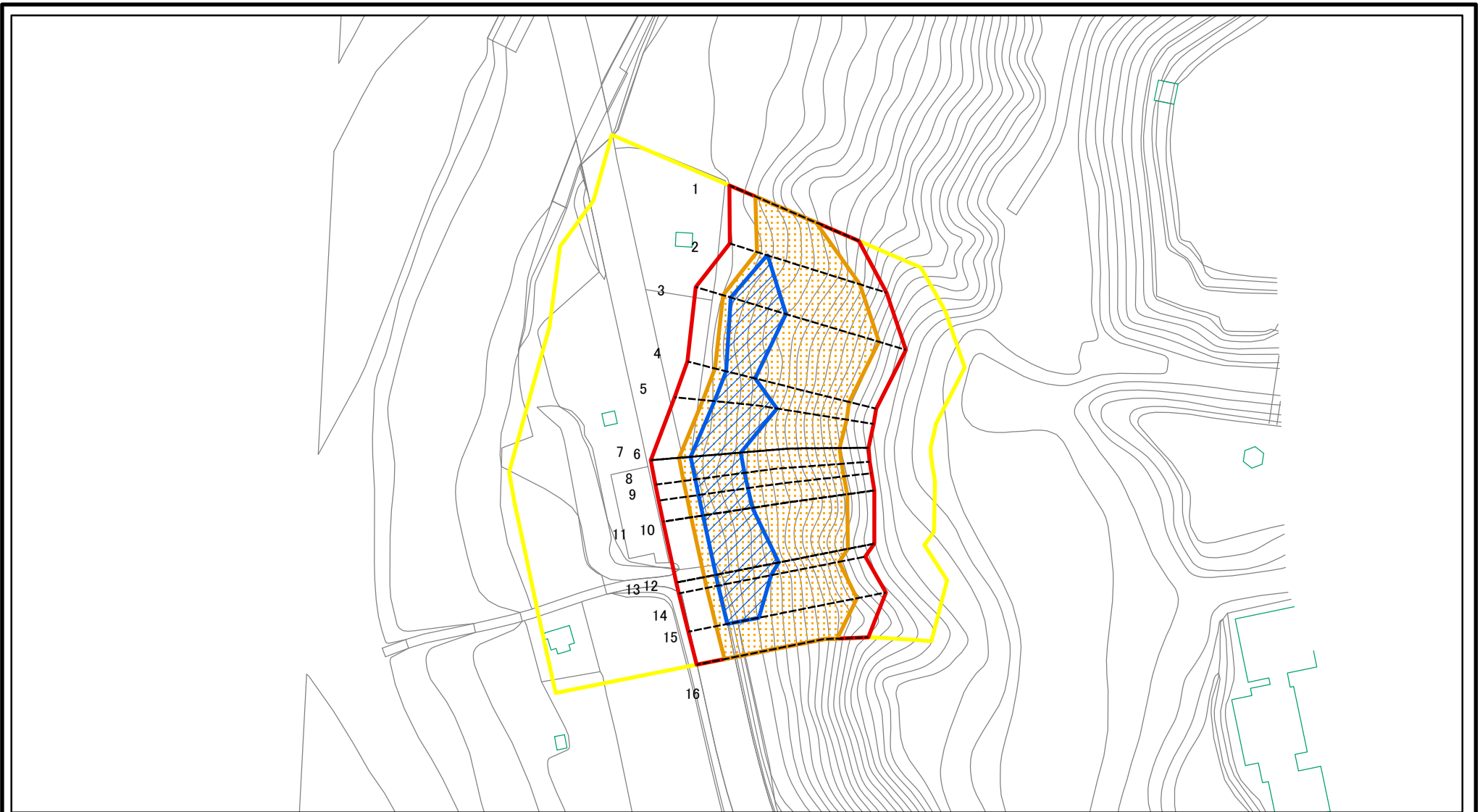
土砂等の堆積の高さが3mを超える区域



それ以外の区域



土砂災害警戒区域等の指定の公示に係る図書(その2-1)

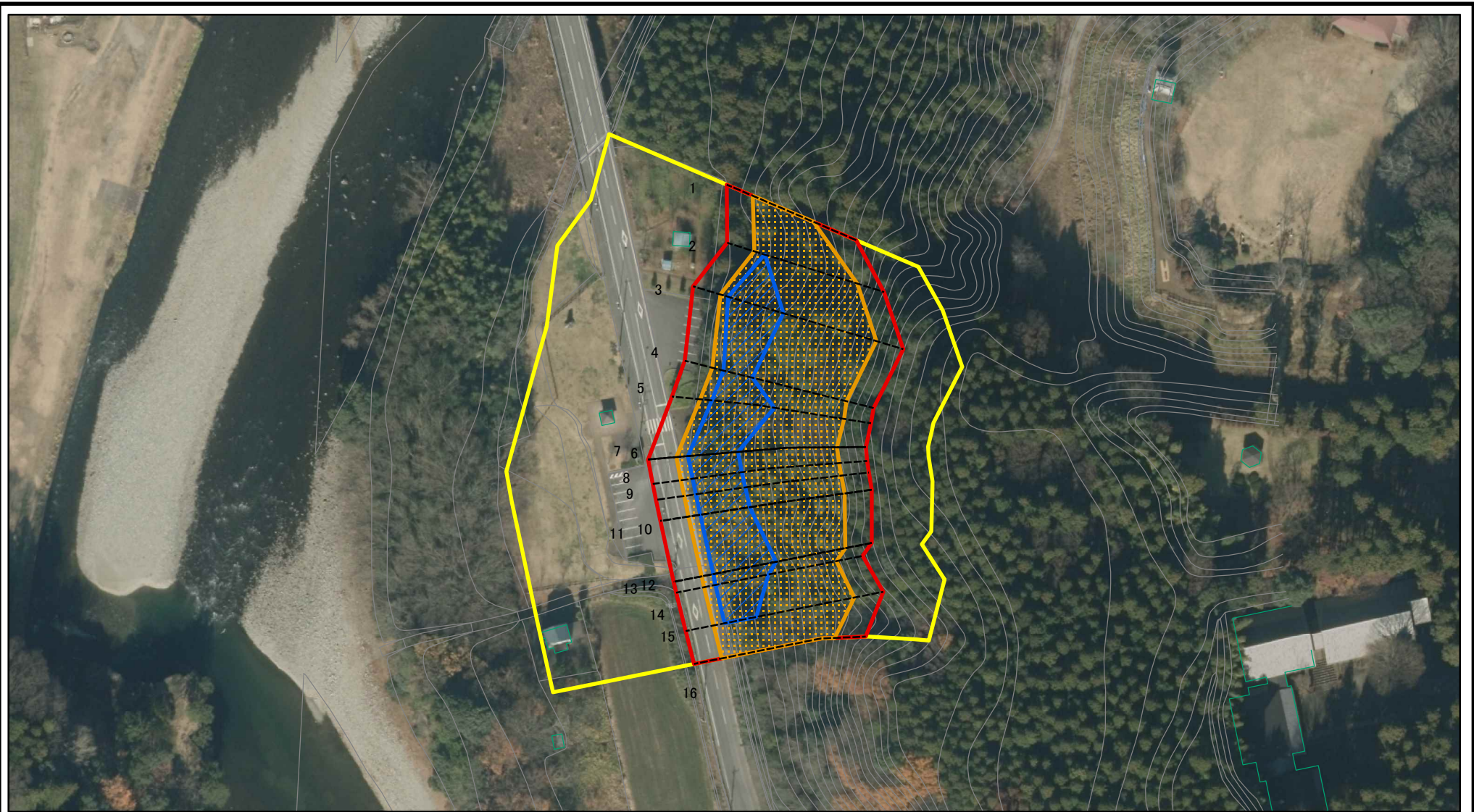


図中の数字は横断測線番号を示す

様式-2-1(急)
土砂災害警戒区域・土砂災害特別警戒区域
区域図(その2)

土砂災害防止法施行令第二条の基準に該当する区域		N 縮尺 1:1,500	自然現象の種類	急傾斜地の崩壊	箇所番号	406-I-023
土砂災害防止法施行令第三条の基準に該当する区域			告示番号		箇所名	郭内A
土砂等の(移動)高さが1m以下の場合、土砂等の移動による力が100kN/mを超える区域			告示年月日		所在地	大田原市前田
土砂等の堆積の高さが3mを超える区域						
それ以外の区域						

土砂災害警戒区域等の指定の公示に係る図書(その2-1)



図中の数字は横断測線番号を示す

様式-2-1(急)

土砂災害警戒区域・土砂災害特別警戒区域

区域図(その2)

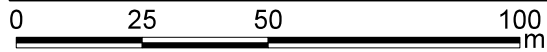
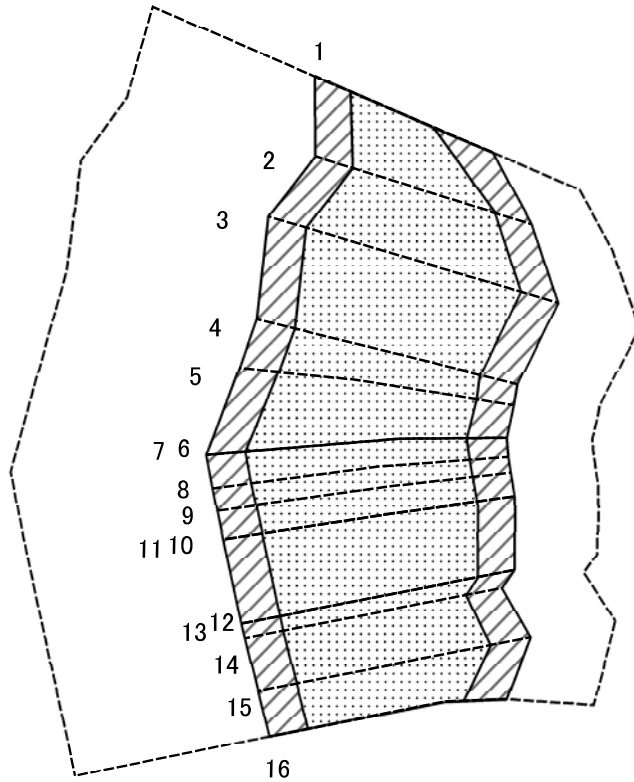
土砂災害防止法施行令第二条の基準に該当する区域	
土砂災害防止法施行令第三条の基準に該当する区域	
それ以外の区域	

	縮尺
	1:1,500

自然現象の種類	急傾斜地の崩壊
告示番号	
告示年月日	

箇所番号	406-I-023
箇所名	郭内A
所在地	大田原市前田

土砂災害警戒区域等の指定の公示に係る図書(その2-2)



図中の数字は横断測線番号を示す

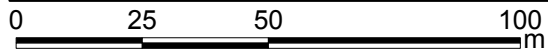
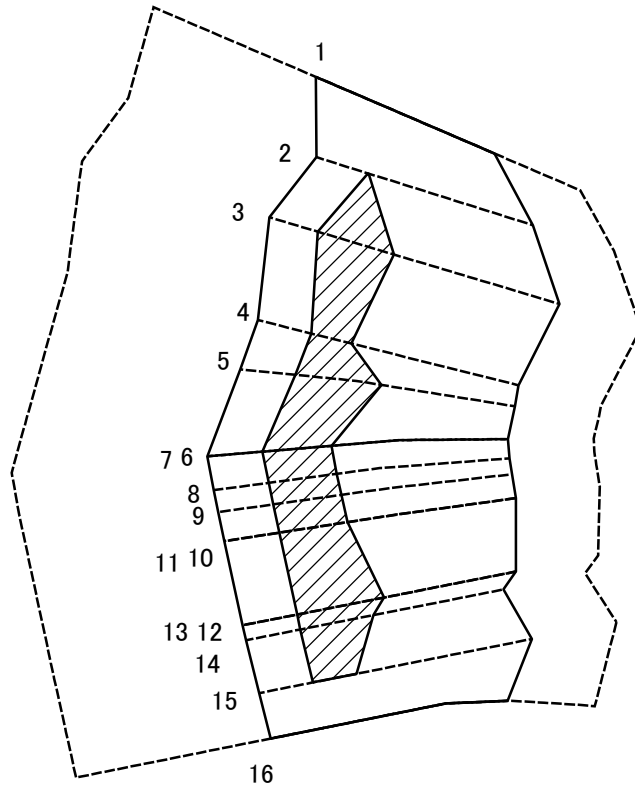
様式-2-2(急)
土砂災害特別警戒区域の区域区分図
(急傾斜地の崩壊に伴う土石等の移動により
建築物の地上部に作用すると想定される力)

土砂災害防止法施行令第二条の基準に該当する区域	
土砂災害防止法施行令第三条の基準に該当する区域	
それ以外の区域	

N	
縮尺	
1:1,500	

自然現象の種類	急傾斜地の崩壊	箇所番号	406-I-023
告示番号		箇所名	郭内A
告示年月日		所在地	大田原市前田

土砂災害警戒区域等の指定の公示に係る図書(その2-3)



図中の数字は横断測線番号を示す

様式-2-3(急)
土砂災害特別警戒区域の区域区分図
(急傾斜地の崩壊に伴う土石等の堆積により
建築物の地上部に作用すると想定される力)

土砂災害防止法施行令第二条の基準に該当する区域	
土砂災害防止法施行令第三条の基準に該当する区域	
それ以外の区域	

N
縮尺
1:1,500

自然現象の種類	急傾斜地の崩壊	箇所番号	406-I-023
告示番号		箇所名	郭内A
告示年月日		所在地	大田原市前田

土砂災害警戒区域等の指定の公示に係る図書(その3)

横断測線の区間	土石等の移動により建築物の地上部に作用すると想定される力				土石等の堆積により建築物の地上部に作用すると想定される力				横断測線の区間	土石等の移動により建築物の地上部に作用すると想定される力				土石等の堆積により建築物の地上部に作用すると想定される力			
	土石等の(移動)高さが1m以下の場合、土石等の移動による力が100kN/m ² を超える区域		それ以外の区域		土石等の堆積の高さが3mを超える区域		それ以外の区域			土石等の(移動)高さが1m以下の場合、土石等の移動による力が100kN/m ² を超える区域		それ以外の区域		土石等の堆積の高さが3mを超える区域		それ以外の区域	
	力の大きさのうち最大のもの (kN/m ²)	土石等の高さ (m)	力の大きさのうち最大のもの (kN/m ²)	土石等の高さ (m)	力の大きさのうち最大のもの (kN/m ²)	土石等の高さ (m)	力の大きさのうち最大のもの (kN/m ²)	土石等の高さ (m)		力の大きさのうち最大のもの (kN/m ²)	土石等の高さ (m)	力の大きさのうち最大のもの (kN/m ²)	土石等の高さ (m)	力の大きさのうち最大のもの (kN/m ²)	土石等の高さ (m)	力の大きさのうち最大のもの (kN/m ²)	土石等の高さ (m)
1 ~ 2	149.25	1.00	100.00	1.00	-	-	15.16	3.00	~								
2 ~ 3	154.93	1.00	100.00	1.00	18.05	3.57	15.16	3.00	~								
3 ~ 4	154.93	1.00	100.00	1.00	18.05	3.57	15.16	3.00	~								
4 ~ 5	155.22	1.00	100.00	1.00	15.72	3.11	15.16	3.00	~								
5 ~ 6	155.22	1.00	100.00	1.00	15.72	3.11	15.16	3.00	~								
6 ~ 7	152.96	1.00	100.00	1.00	15.42	3.05	15.16	3.00	~								
7 ~ 8	154.37	1.00	100.00	1.00	15.55	3.08	15.16	3.00	~								
8 ~ 9	155.03	1.00	100.00	1.00	15.61	3.09	15.16	3.00	~								
9 ~ 10	155.67	1.00	100.00	1.00	15.67	3.10	15.16	3.00	~								
10 ~ 11	155.67	1.00	100.00	1.00	15.67	3.10	15.16	3.00	~								
11 ~ 12	155.79	1.00	100.00	1.00	15.77	3.12	15.16	3.00	~								
12 ~ 13	155.79	1.00	100.00	1.00	15.77	3.12	15.16	3.00	~								
13 ~ 14	155.79	1.00	100.00	1.00	15.87	3.14	15.16	3.00	~								
14 ~ 15	155.61	1.00	100.00	1.00	15.87	3.14	15.16	3.00	~								
15 ~ 16	150.76	1.00	100.00	1.00	-	-	15.16	3.00	~								
~									~								
~									~								
~									~								
~									~								
~									~								
~									~								
~									~								
~									~								
~									~								
~									~								
~									~								
~									~								
~									~								
~									~								
~									~								
~									~								
~									~								
~									~								
~									~								
~									~								
~									~								
~									~								

様式-3(急) 建築物の構造の規制に必要な衝撃に関する事項	自然現象の種類	急傾斜地の崩壊	箇所番号	406-I-023
	告示番号		箇所名	郭内A
	告示年月日		所在地	大田原市前田