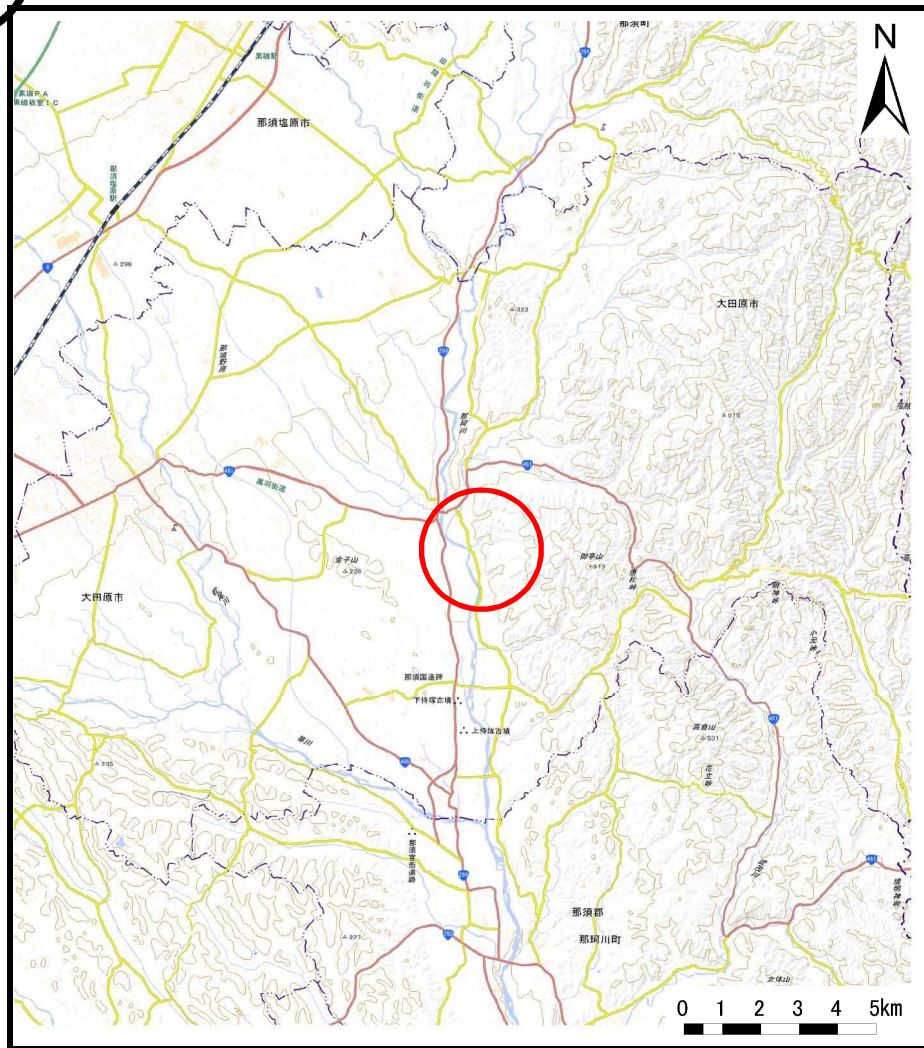
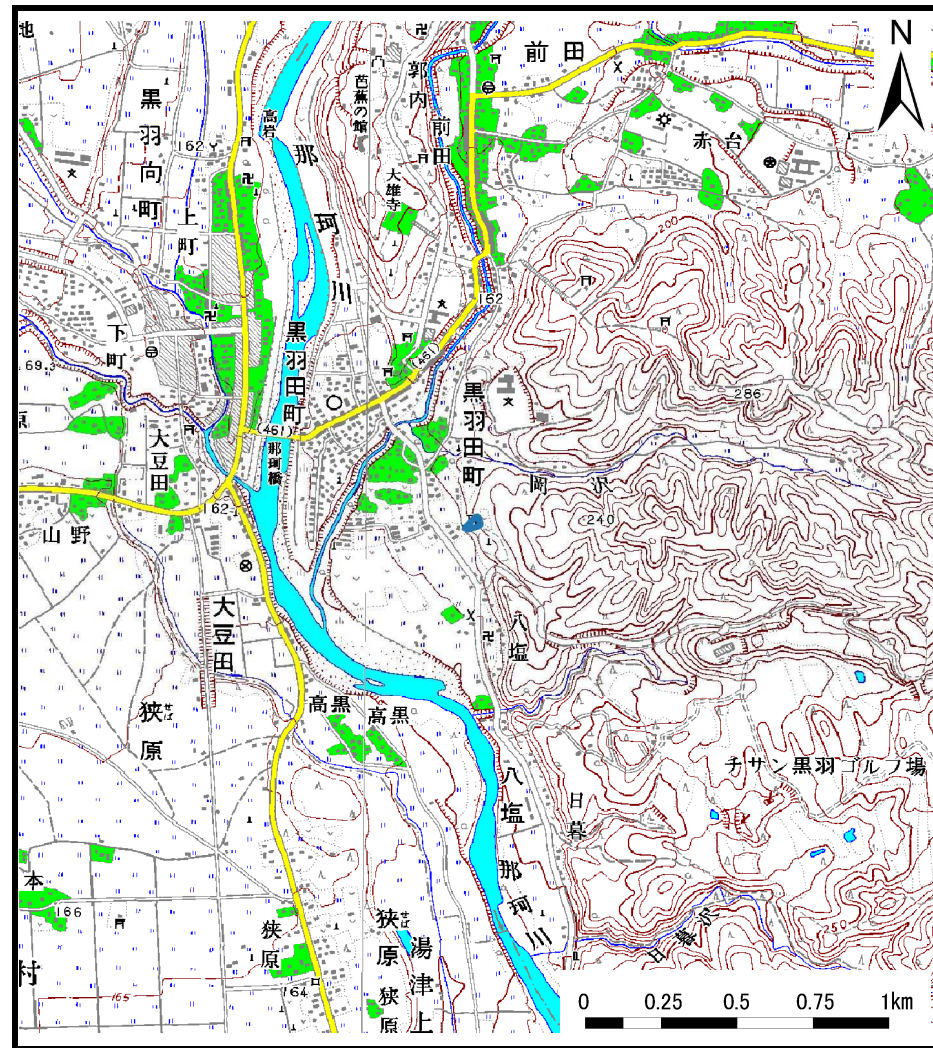


土砂災害警戒区域等の指定の公示に係る図書（その1）



(1/200,000)



(1/25,000)

様式-1 (急) 土砂災害警戒区域・土砂災害特別警戒区域 位置図	自然現象の種類	急傾斜地の崩壊
	箇所番号	210-II-1116
	箇所名	岡沢添II A
	所在地	栃木県大田原市八塩

この地図は、国土地理院長の承認を得て、同院発行の電子地形図25000及び電子地形図20万を複製したものである。(承認番号 平30情複、 第1409号)

土砂災害警戒区域等の指定の公示に係る図書(その2)



0 25 50 100
m

図中の数字は横断測線番号を示す

様式-2(急)

土砂災害警戒区域・土砂災害特別警戒区域
区域図(その1)

土砂災害防止法施行令第二条の基準に該当する区域



土砂災害防止法
施行令第三条の
基準に該当する
区域



土石等の(移動)高さが1m以下の場合、
土石等の移動による力が100kN/mを超える区域



土石等の堆積の高さが3mを超える区域
それ以外の区域



縮尺

1:2,500

自然現象
の種類

急傾斜地の崩壊

告示番号

告示年月日

箇所番号

210-II-1116

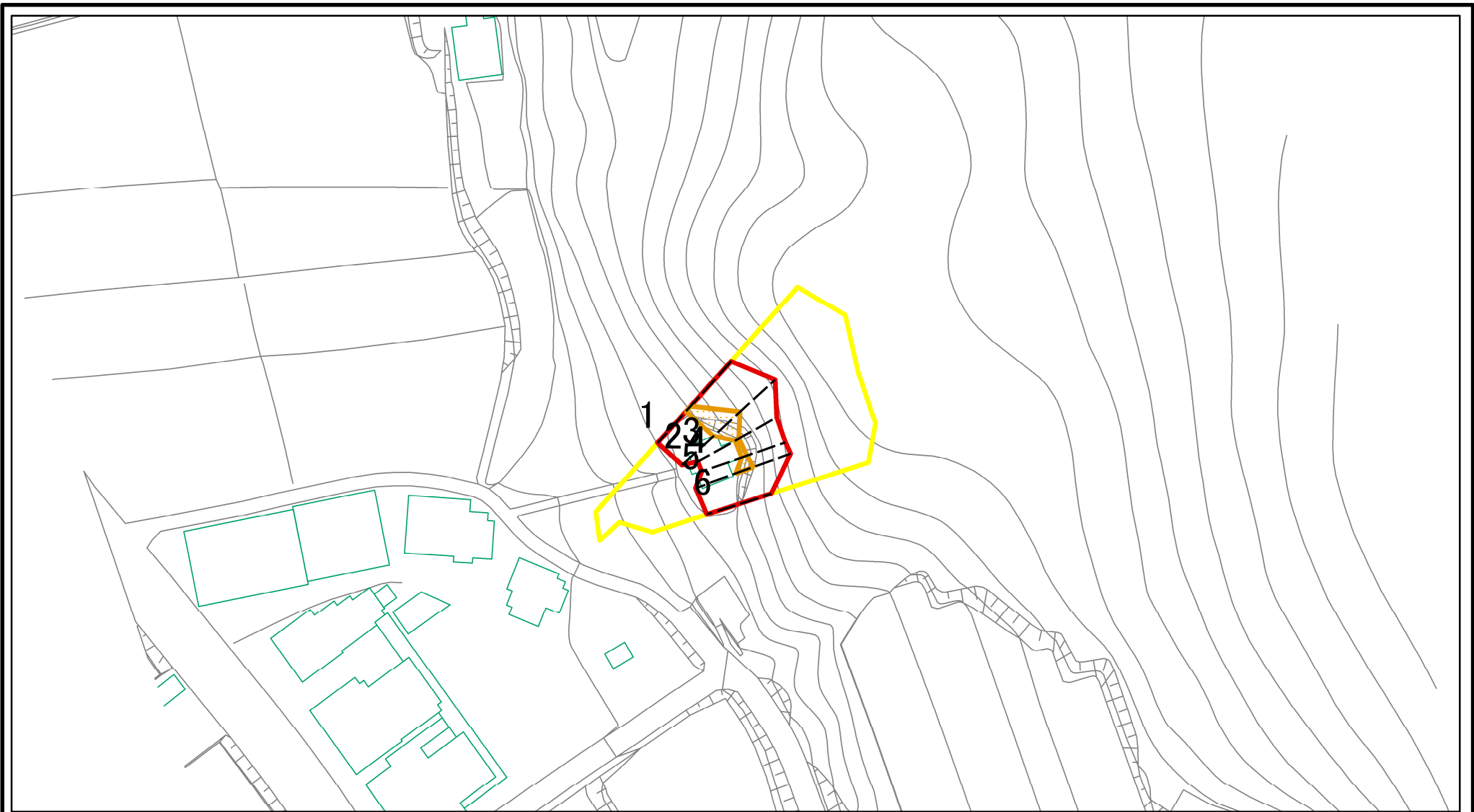
箇所名

岡沢添IIA

所在地

栃木県大田原市八塩

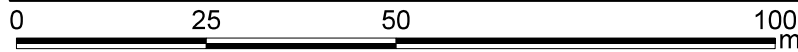
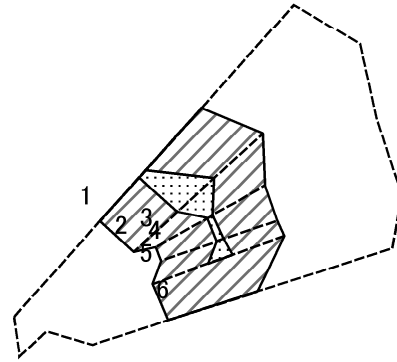
土砂災害警戒区域等の指定の公示に係る図書(その2-1)



図中の数字は横断測線番号を示す

様式-2-1(急) 土砂災害警戒区域・土砂災害特別警戒区域 区域図(その2)	土砂災害防止法施行令第二条の基準に該当する区域		N 縮尺 1:1,000	自然現象の種類	急傾斜地の崩壊	箇所番号	210-II-1116
	土砂災害防止法施行令第三条の基準に該当する区域			告示番号		箇所名	岡沢添II A
	それ以外の区域			告示年月日		所在地	栃木県大田原市八塩

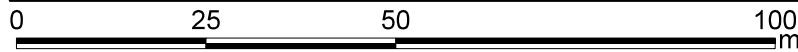
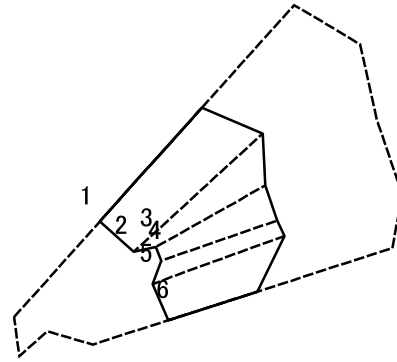
土砂災害警戒区域等の指定の公示に係る図書(その2-2)



図中の数字は横断測線番号を示す

様式-2-2(急) 土砂災害特別警戒区域の区域区分図 (急傾斜地の崩壊に伴う土石等の移動により 建築物の地上部に作用すると想定される力)	土砂災害防止法施行令第二条の基準に該当する区域		N 縮尺 1:1,000	自然現象の種類	急傾斜地の崩壊	箇所番号	210-II-1116
	土砂災害防止法施行令第三条の基準に該当する区域			告示番号		箇所名	岡沢添II A
	それ以外の区域			告示年月日		所在地	栃木県大田原市八塩

土砂災害警戒区域等の指定の公示に係る図書(その2-3)



図中の数字は横断測線番号を示す

様式-2-3(急) 土砂災害特別警戒区域の区域区分図 (急傾斜地の崩壊に伴う土石等の堆積により建築物の地上部に作用すると想定される力)	土砂災害防止法施行令第二条の基準に該当する区域		N 縮尺 1:1,000	自然現象の種類	急傾斜地の崩壊	箇所番号	210-II-1116
	土砂災害防止法施行令第三条の基準に該当する区域			告示番号		箇所名	岡沢添IIA
	それ以外の区域		告示年月日		所在地	栃木県大田原市八塩	

土砂災害警戒区域等の指定の公示に係る図書(その3)

横断測線の区間	土石等の移動により建築物の地上部に作用すると想定される力				土石等の堆積により建築物の地上部に作用すると想定される力				横断測線の区間	土石等の移動により建築物の地上部に作用すると想定される力				土石等の堆積により建築物の地上部に作用すると想定される力			
	土石等の(移動)高さが1m以下の場合、土石等の移動による力が100kN/m ² を超える区域		それ以外の区域		土石等の堆積の高さが3mを超える区域		それ以外の区域			土石等の(移動)高さが1m以下の場合、土石等の移動による力が100kN/m ² を超える区域		それ以外の区域		土石等の堆積の高さが3mを超える区域		それ以外の区域	
	力の大きさのうち最大のもの(kN/m ²)	土石等の高さ(m)	力の大きさのうち最大のもの(kN/m ²)	土石等の高さ(m)	力の大きさのうち最大のもの(kN/m ²)	土石等の高さ(m)	力の大きさのうち最大のもの(kN/m ²)	土石等の高さ(m)		力の大きさのうち最大のもの(kN/m ²)	土石等の高さ(m)	力の大きさのうち最大のもの(kN/m ²)	土石等の高さ(m)	力の大きさのうち最大のもの(kN/m ²)	土石等の高さ(m)	力の大きさのうち最大のもの(kN/m ²)	土石等の高さ(m)
1 ~ 2	115.97	1.00	100.00	1.00	-	-	11.05	2.07	~								
2 ~ 3	115.97	1.00	100.00	1.00	-	-	11.30	2.11	~								
3 ~ 4	103.14	1.00	100.00	1.00	-	-	11.53	2.15	~								
4 ~ 5	110.77	1.00	100.00	1.00	-	-	11.64	2.18	~								
5 ~ 6	-	-	100.00	1.00	-	-	11.64	2.18	~								
~									~								
~									~								
~									~								
~									~								
~									~								
~									~								
~									~								
~									~								
~									~								
~									~								
~									~								
~									~								
~									~								
~									~								
~									~								
~									~								
~									~								
~									~								
~									~								
~									~								
~									~								
~									~								
~									~								
~									~								
~									~								
~									~								

様式-3(急) 建築物の構造の規制に必要な衝撃に関する事項	自然現象の種類	急傾斜地の崩壊	箇所番号	210-II-1116
	告示番号		箇所名	岡沢添IIA
	告示年月日		所在地	栃木県大田原市八塩