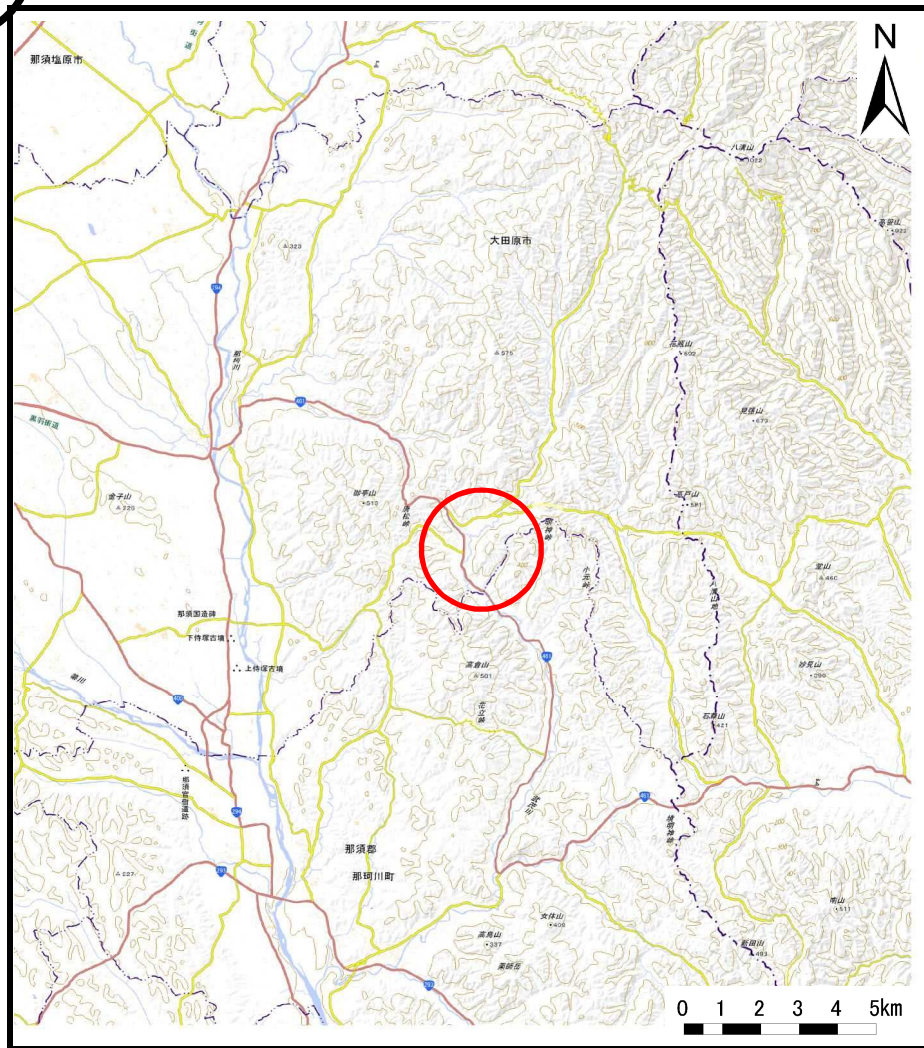
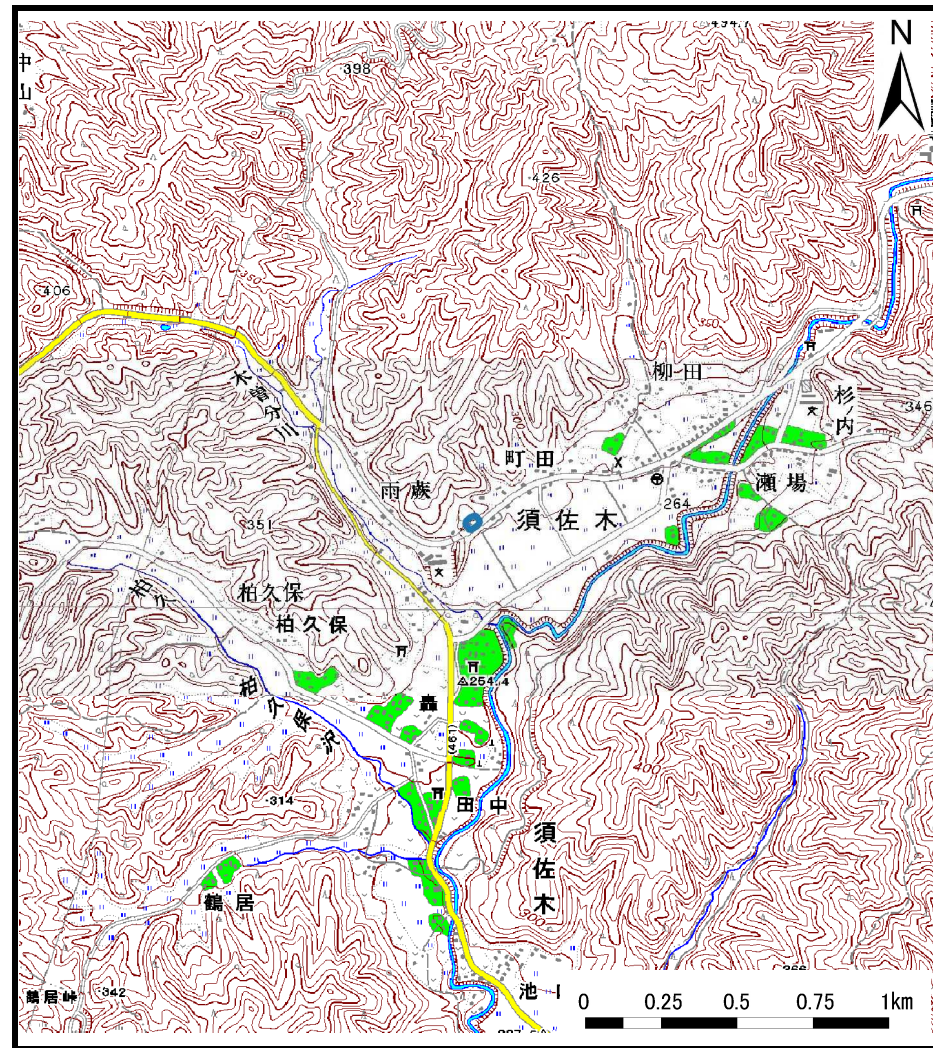


土砂災害警戒区域等の指定の公示に係る図書（その1）



(1/200,000)



(1/25,000)

様式-1 (急) 土砂災害警戒区域・土砂災害特別警戒区域 位置図	自然現象の種類	急傾斜地の崩壊
	箇所番号	210-II-1135
	箇所名	木曾川ⅡC
	所在地	栃木県大田原市須佐木

この地図は、国土地理院長の承認を得て、同院発行の電子地形図25000及び電子地形図20万を複製したものである。(承認番号 平30情複、 第1409号)

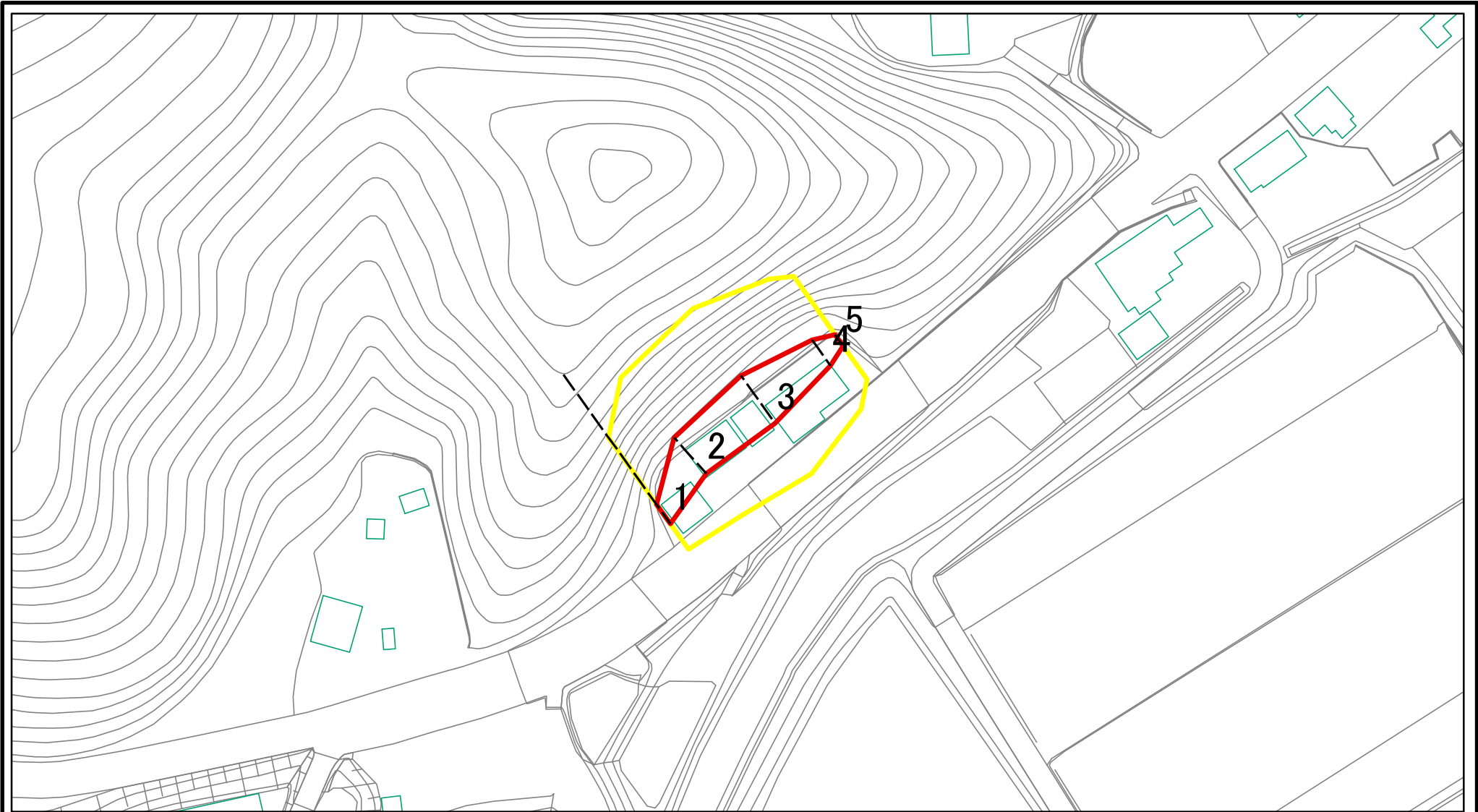
# 土砂災害警戒区域等の指定の公示に係る図書(その2)



図中の数字は横断測線番号を示す

<b>様式-2(急)</b> 土砂災害警戒区域・土砂災害特別警戒区域 区域図(その1)	土砂災害防止法施行令第二条の基準に該当する区域		N 縮尺 1:2,500	自然現象の種類	急傾斜地の崩壊	箇所番号	210-II-1135
	土砂災害防止法施行令第三条の基準に該当する区域			告示番号		箇所名	木曾分ⅡC
	それ以外の区域			告示年月日		所在地	栃木県大田原市須佐木

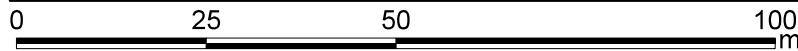
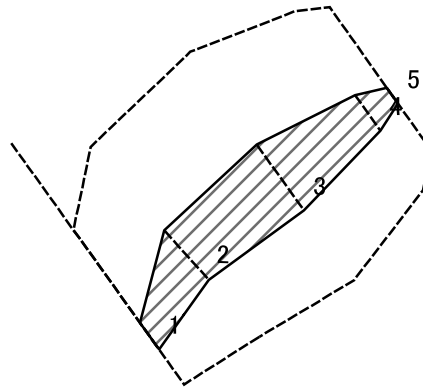
# 土砂災害警戒区域等の指定の公示に係る図書(その2-1)



図中の数字は横断測線番号を示す

<b>様式-2-1(急)</b> <b>土砂災害警戒区域・土砂災害特別警戒区域</b> <b>区域図(その2)</b>	土砂災害防止法施行令第二条の基準に該当する区域		 縮尺 1:1,000	自然現象の種類	急傾斜地の崩壊	箇所番号	210-II-1135
	土砂災害防止法施行令第三条の基準に該当する区域			告示番号		箇所名	木曾分ⅡC
	土砂等の(移動)高さが1m以下の場合、土砂等の移動による力が100kN/m <sup>2</sup> を超える区域		告示年月日		所在地	栃木県大田原市須佐木	
	土砂等の堆積の高さが3mを超える区域						
それ以外の区域							

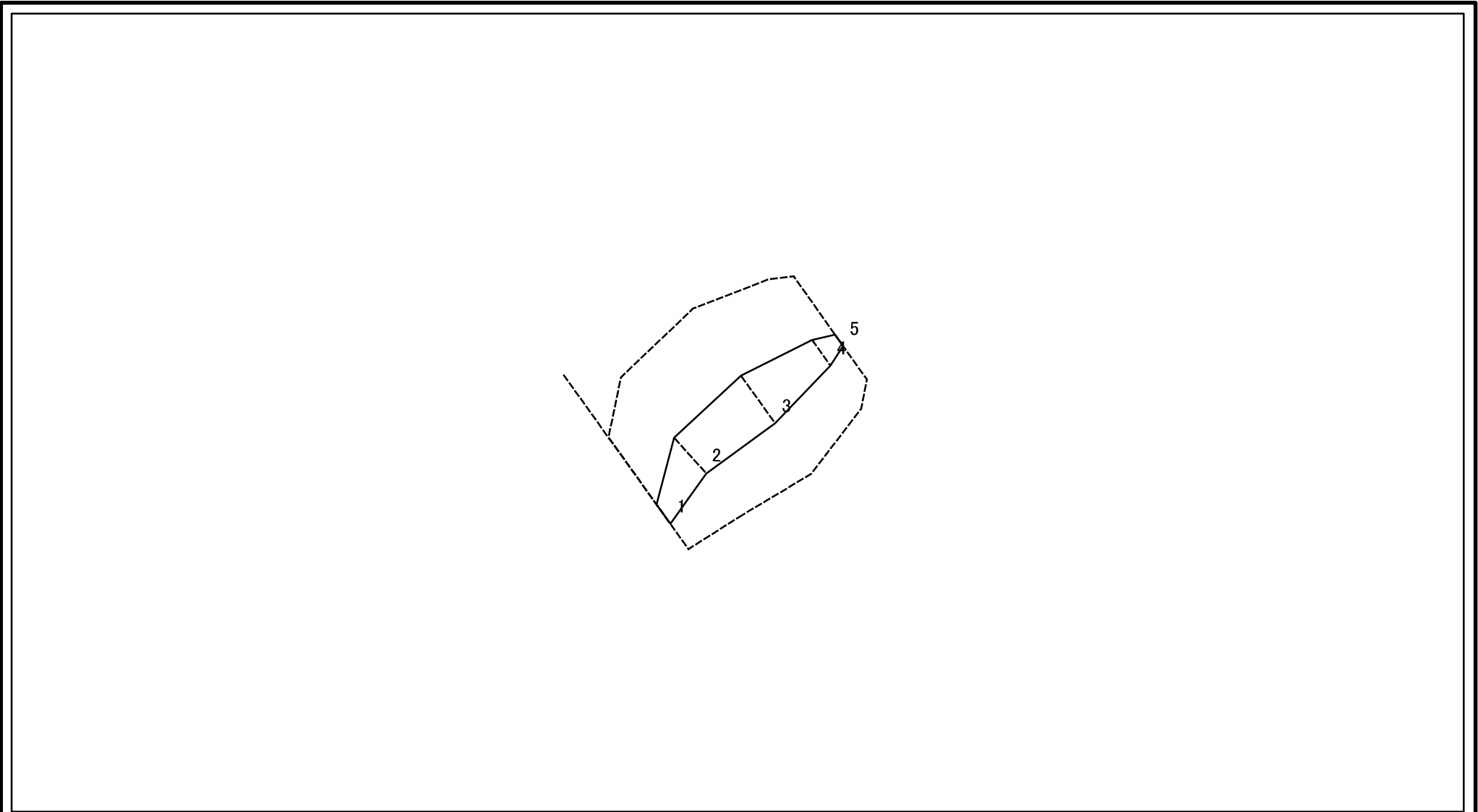
# 土砂災害警戒区域等の指定の公示に係る図書(その2-2)



図中の数字は横断測線番号を示す

様式-2-2(急) 土砂災害特別警戒区域の区域区分図 (急傾斜地の崩壊に伴う土石等の移動により 建築物の地上部に作用すると想定される力)	土砂災害防止法施行令第二条の基準に該当する区域			自然現象の種類	急傾斜地の崩壊	箇所番号	210-II-1135
	土砂災害防止法施行令第三条の基準に該当する区域	土石等の(移動)高さが1m以下の場合、土石等の移動による力が100kN/m <sup>2</sup> を超える区域		告示番号		箇所名	木曾分II C
		それ以外の区域		告示年月日		所在地	栃木県大田原市須佐木
			縮尺	1:1,000			

# 土砂災害警戒区域等の指定の公示に係る図書(その2-3)



図中の数字は横断測線番号を示す

様式-2-3(急)  
土砂災害特別警戒区域の区域区分図  
(急傾斜地の崩壊に伴う土石等の堆積により  
建築物の地上部に作用すると想定される力)

土砂災害防止法施行令第二条の基準に該当する区域	
土砂災害防止法施行令第三条の基準に該当する区域	
それ以外の区域	

N ↑

縮尺 1:1,000

自然現象の種類	急傾斜地の崩壊	箇所番号	210-II-1135
告示番号		箇所名	木曾分ⅡC
告示年月日		所在地	栃木県大田原市須佐木

## 土砂災害警戒区域等の指定の公示に係る図書(その3)

横断測線の区間	土石等の移動により建築物の地上部に作用すると想定される力				土石等の堆積により建築物の地上部に作用すると想定される力				横断測線の区間	土石等の移動により建築物の地上部に作用すると想定される力				土石等の堆積により建築物の地上部に作用すると想定される力						
	力の大きさのうち最大のもの (kN/m <sup>2</sup> )		土石等の高さ (m)		力の大きさのうち最大のもの (kN/m <sup>2</sup> )		土石等の高さ (m)			力の大きさのうち最大のもの (kN/m <sup>2</sup> )		土石等の高さ (m)		力の大きさのうち最大のもの (kN/m <sup>2</sup> )		土石等の高さ (m)				
																		力の大きさのうち最大のもの (kN/m <sup>2</sup> )		土石等の高さ (m)
1 ~ 2	2 ~ 3	3 ~ 4	4 ~ 5	~	~	~	~	~	~	~	~	~	~	~	~	~	~			
	-	-	75.08	1.00	-	-	10.86	2.03												
	-	-	84.61	1.00	-	-	10.86	2.03												
	-	-	84.61	1.00	-	-	12.14	2.27												
	-	-	54.17	1.00	-	-	13.04	2.44												

様式-3(急)  建築物の構造の規制に必要な衝撃に関する事項	自然現象の種類	急傾斜地の崩壊	箇所番号	210-II-1135
	告示番号		箇所名	木曾分ⅡC
	告示年月日		所在地	栃木県大田原市須佐木