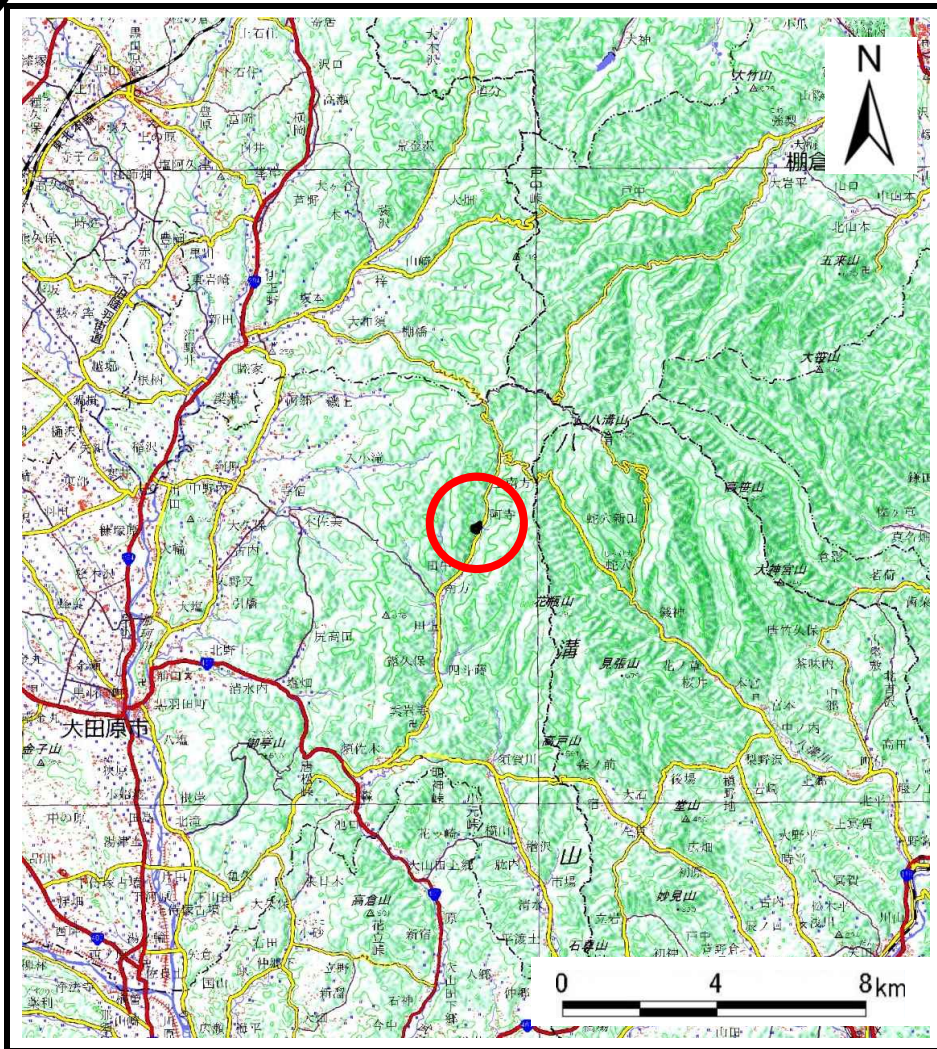
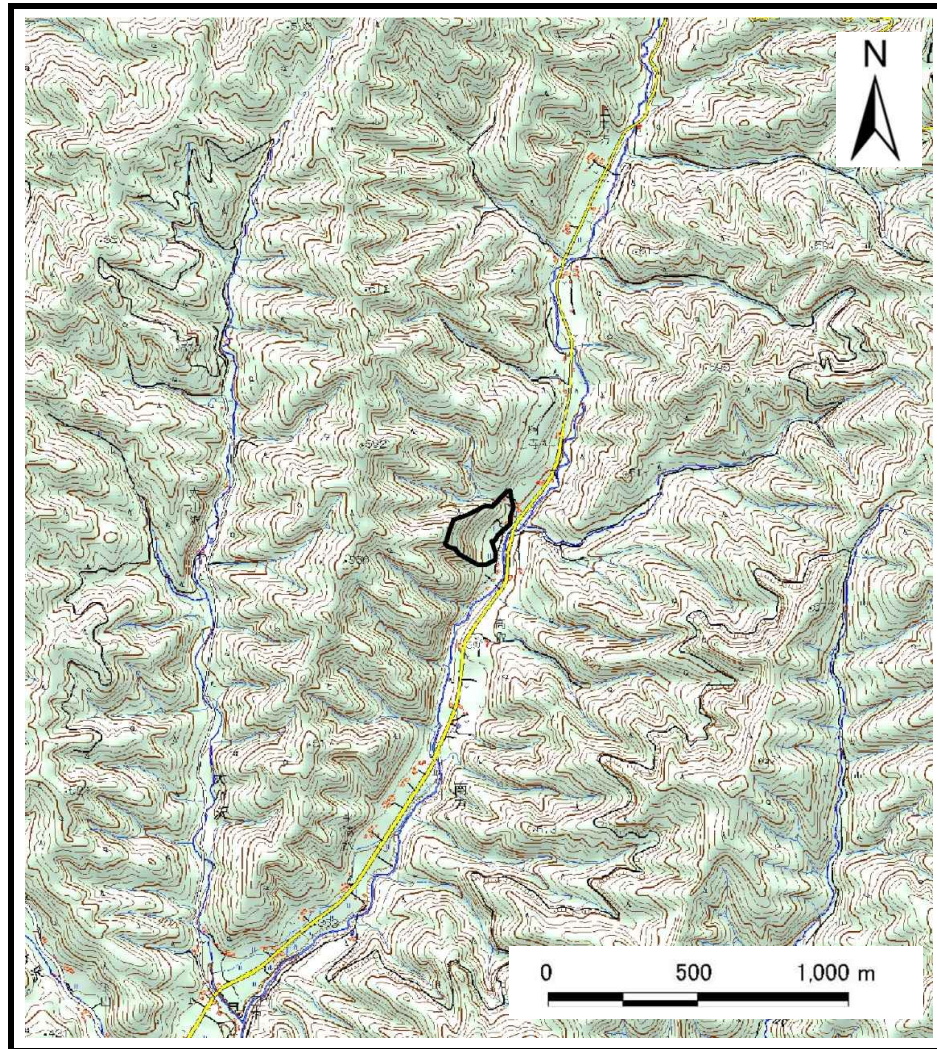


土砂災害警戒区域等の指定の公示に係る図書(その1)



(1/200,000)



(1/25,000)

様式-1(急)

土砂災害警戒区域・特別警戒区域

位置図

自然現象の種類

急傾斜地の崩壊

箇所番号

210-II-1234

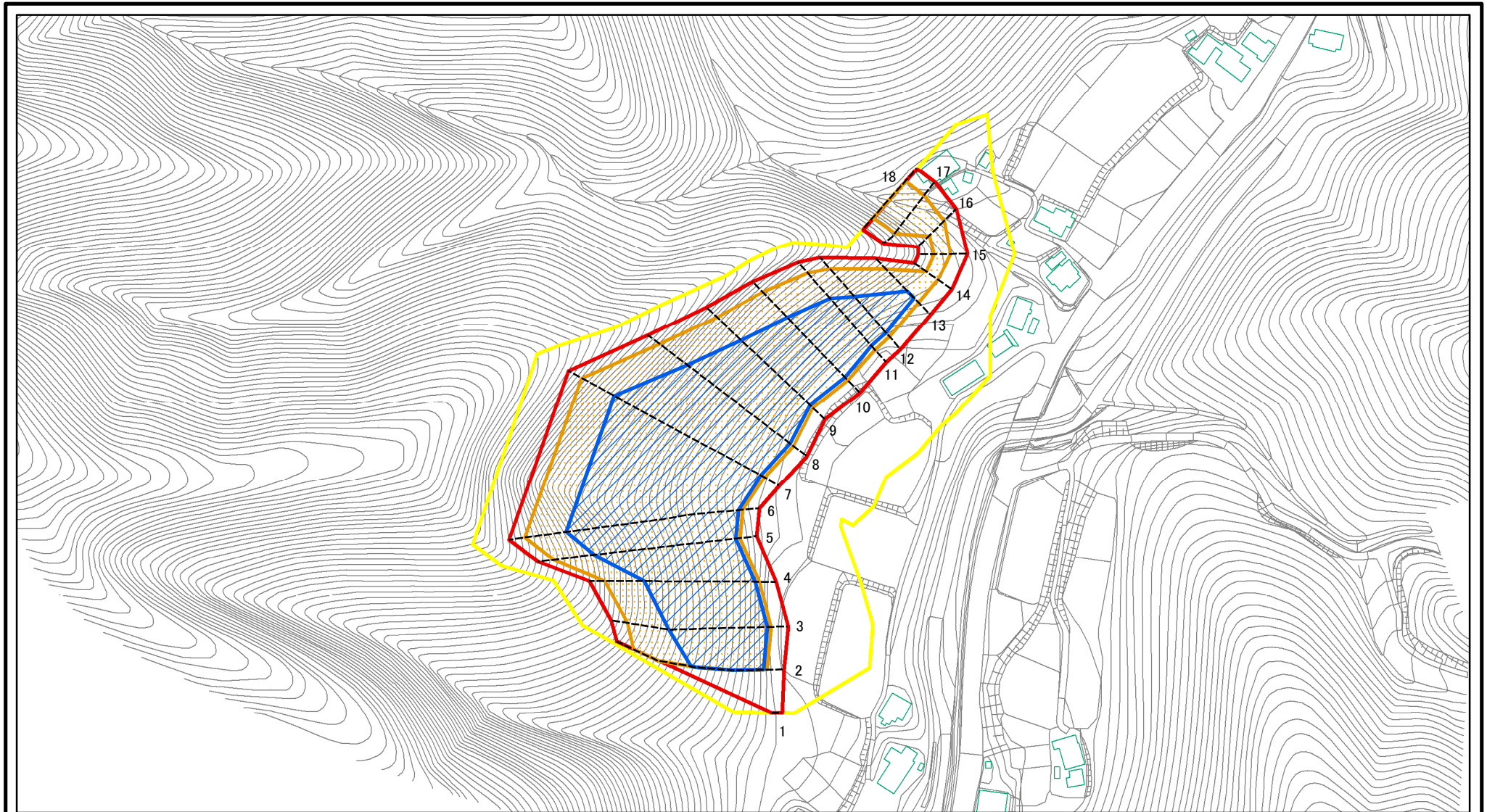
箇所名

阿寺ⅡF

所在地

栃木県大田原市南方

土砂災害警戒区域等の指定の公示に係る図書(その2)



図中の数字は横断測線番号を示す

様式-2(急)

土砂災害警戒区域・土砂災害特別警戒区域

区域図(その1)

土砂災害防止法施行令第二条の基準に該当する区域

土砂災害防止法
施行令第三条の
基準に該当する
区域



縮尺

1:2,500

自然現象
の種類

告示番号

告示年月日

急傾斜地の崩壊

箇所番号

箇所名

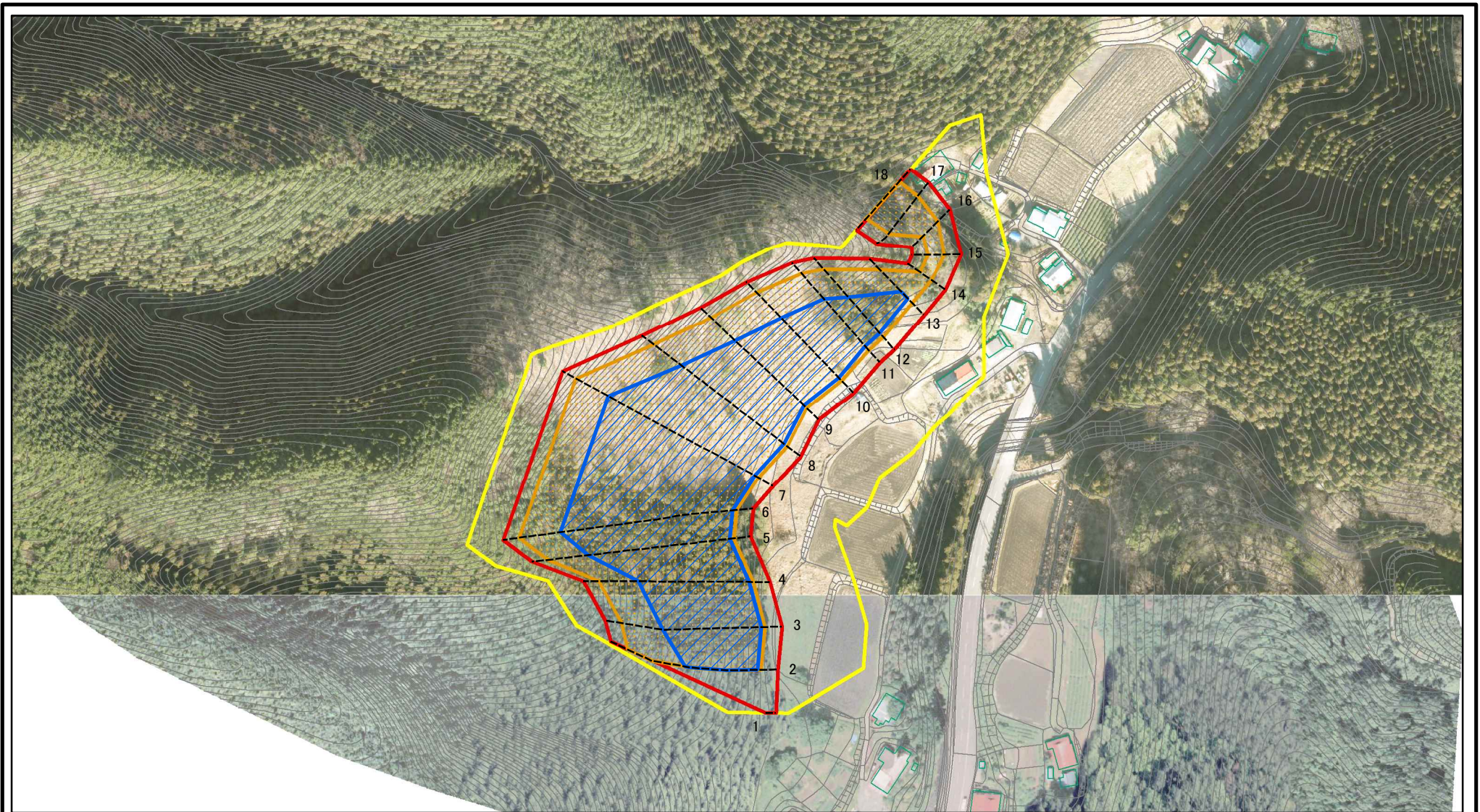
所在地

210-II-1234

阿寺II F

栃木県大田原市南方

土砂災害警戒区域等の指定の公示に係る図書(その2-1)



図中の数字は横断測線番号を示す

様式-2-1(急)

土砂災害警戒区域・土砂災害特別警戒区域

区域図(その2)

土砂災害防止法施行令第二条の基準に該当する区域



自然現象の種類

急傾斜地の崩壊

箇所番号

210-II-1234

土砂災害防止法施行令第三条の基準に該当する区域



縮尺

告示番号

箇所名

阿寺II F

土砂等の堆積の高さが3mを超える区域



1:2,500

告示年月日

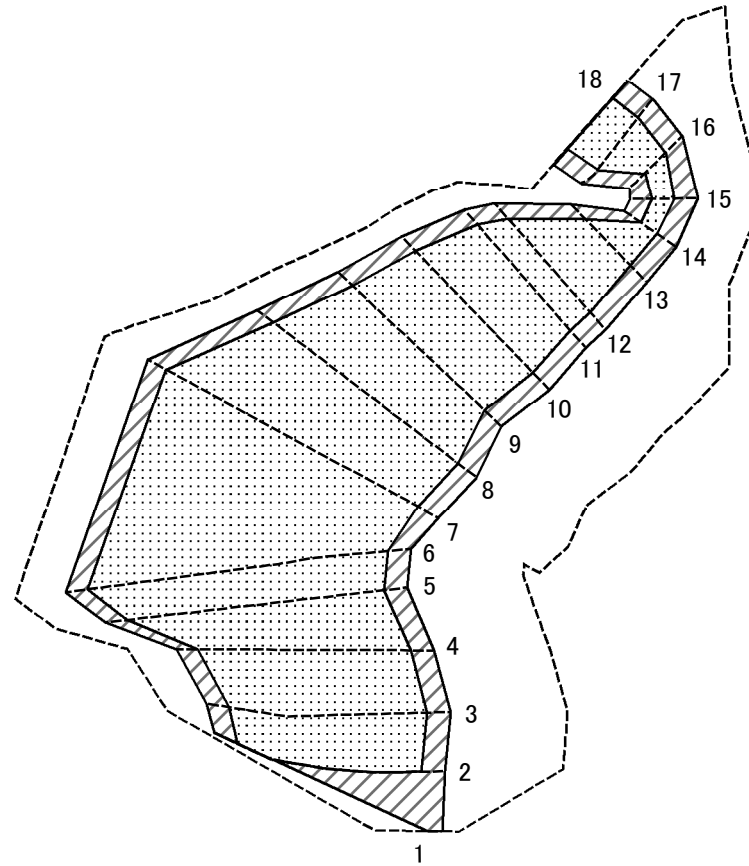
所在地

栃木県大田原市南方

それ以外の区域



土砂災害警戒区域等の指定の公示に係る図書(その2-2)



図中の数字は横断測線番号を示す

様式-2-2(急)
土砂災害特別警戒区域の区域区分図
(急傾斜地の崩壊に伴う土石等の移動により
建築物の地上部に作用すると想定される力)

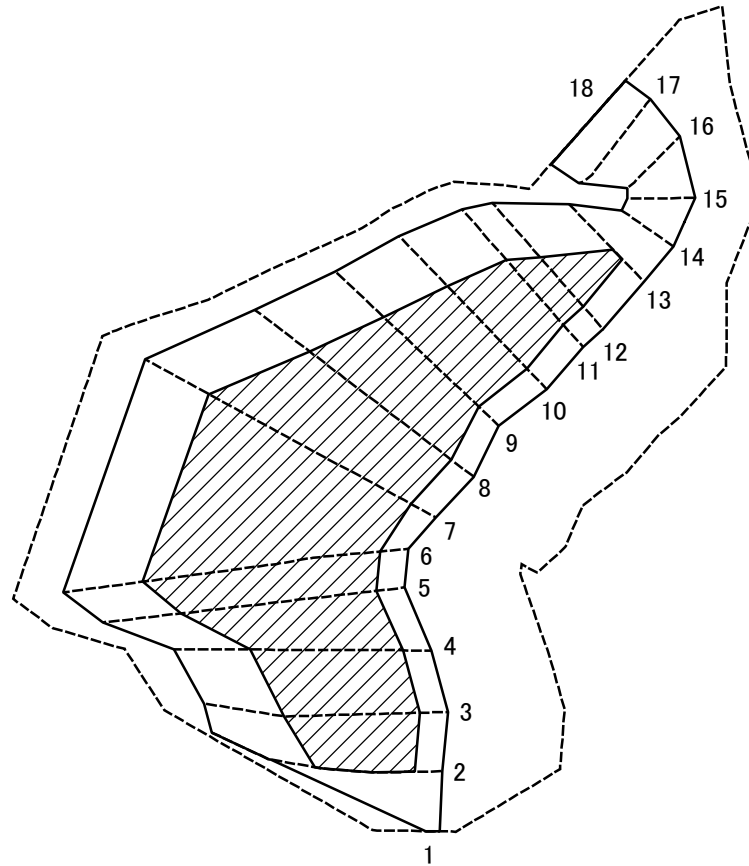
土砂災害防止法施行令第二条の基準に該当する区域	
土砂災害防止法施行令第三条の基準に該当する区域	
それ以外の区域	

縮尺	N

自然現象の種類	急傾斜地の崩壊
告示番号	
告示年月日	

箇所番号	210-II-1234
箇所名	阿寺II F
所在地	栃木県大田原市南方

土砂災害警戒区域等の指定の公示に係る図書(その2-3)



図中の数字は横断測線番号を示す

様式-2-3(急)
土砂災害特別警戒区域の区域区分図
(急傾斜地の崩壊に伴う土石等の堆積により
建築物の地上部に作用すると想定される力)

土砂災害防止法施行令第二条の基準に該当する区域



自然現象
の種類

急傾斜地の崩壊

箇所番号

210-II-1234

土砂災害防止法
施行令第三条の
基準に該当する
区域



縮尺

告示番号

箇所名

阿寺II F

それ以外の区域



1:2,500

告示年月日

所在地

栃木県大田原市南方

土砂災害警戒区域等の指定の公示に係る図書(その3)(案)

横断測線の区間	土石等の移動により建築物の地上部に作用すると想定される力				土石等の堆積により建築物の地上部に作用すると想定される力				横断測線の区間	土石等の移動により建築物の地上部に作用すると想定される力				土石等の堆積により建築物の地上部に作用すると想定される力			
	土石等の(移動)高さが1m以下の場合、土石等の移動による力が100kN/m ² を超える区域		それ以外の区域		土石等の堆積の高さが3mを超える区域		それ以外の区域			土石等の(移動)高さが1m以下の場合、土石等の移動による力が100kN/m ² を超える区域		それ以外の区域		土石等の堆積の高さが3mを超える区域		それ以外の区域	
	力の大きさのうち最大のもの(kN/m ²)	土石等の高さ(m)	力の大きさのうち最大のもの(kN/m ²)	土石等の高さ(m)	力の大きさのうち最大のもの(kN/m ²)	土石等の高さ(m)	力の大きさのうち最大のもの(kN/m ²)	土石等の高さ(m)		力の大きさのうち最大のもの(kN/m ²)	土石等の高さ(m)	力の大きさのうち最大のもの(kN/m ²)	土石等の高さ(m)	力の大きさのうち最大のもの(kN/m ²)	土石等の高さ(m)	力の大きさのうち最大のもの(kN/m ²)	土石等の高さ(m)
1 ~ 2	-	-	100.00	1.00	-	-	15.16	3.00	~								
2 ~ 3	159.51	1.00	100.00	1.00	20.15	3.99	15.16	3.00	~								
3 ~ 4	163.38	1.00	100.00	1.00	20.66	4.09	15.16	3.00	~								
4 ~ 5	163.38	1.00	100.00	1.00	20.66	4.09	15.16	3.00	~								
5 ~ 6	161.66	1.00	100.00	1.00	20.35	4.03	15.16	3.00	~								
6 ~ 7	166.01	1.00	100.00	1.00	21.10	4.17	15.16	3.00	~								
7 ~ 8	167.20	1.00	100.00	1.00	21.58	4.27	15.16	3.00	~								
8 ~ 9	167.20	1.00	100.00	1.00	21.87	4.33	15.16	3.00	~								
9 ~ 10	166.85	1.00	100.00	1.00	21.87	4.33	15.16	3.00	~								
10 ~ 11	165.74	1.00	100.00	1.00	21.45	4.24	15.16	3.00	~								
11 ~ 12	164.91	1.00	100.00	1.00	19.70	3.90	15.16	3.00	~								
12 ~ 13	161.80	1.00	100.00	1.00	19.13	3.79	15.16	3.00	~								
13 ~ 14	150.72	1.00	100.00	1.00	-	-	15.16	3.00	~								
14 ~ 15	121.96	1.00	100.00	1.00	-	-	12.71	2.52	~								
15 ~ 16	126.24	1.00	100.00	1.00	-	-	12.05	2.38	~								
16 ~ 17	144.33	1.00	100.00	1.00	-	-	13.53	2.68	~								
17 ~ 18	148.25	1.00	100.00	1.00	-	-	15.16	3.00	~								
~									~								
~									~								
~									~								
~									~								
~									~								
~									~								
~									~								
~									~								
~									~								
~									~								
~									~								
~									~								
~									~								

様式-3(急) 建築物の構造の規制に必要な衝撃に関する事項	自然現象の種類	急傾斜地の崩壊	箇所番号	210-II-1234
	告示番号		箇所名	阿寺II F
	告示年月日		所在地	栃木県大田原市南方