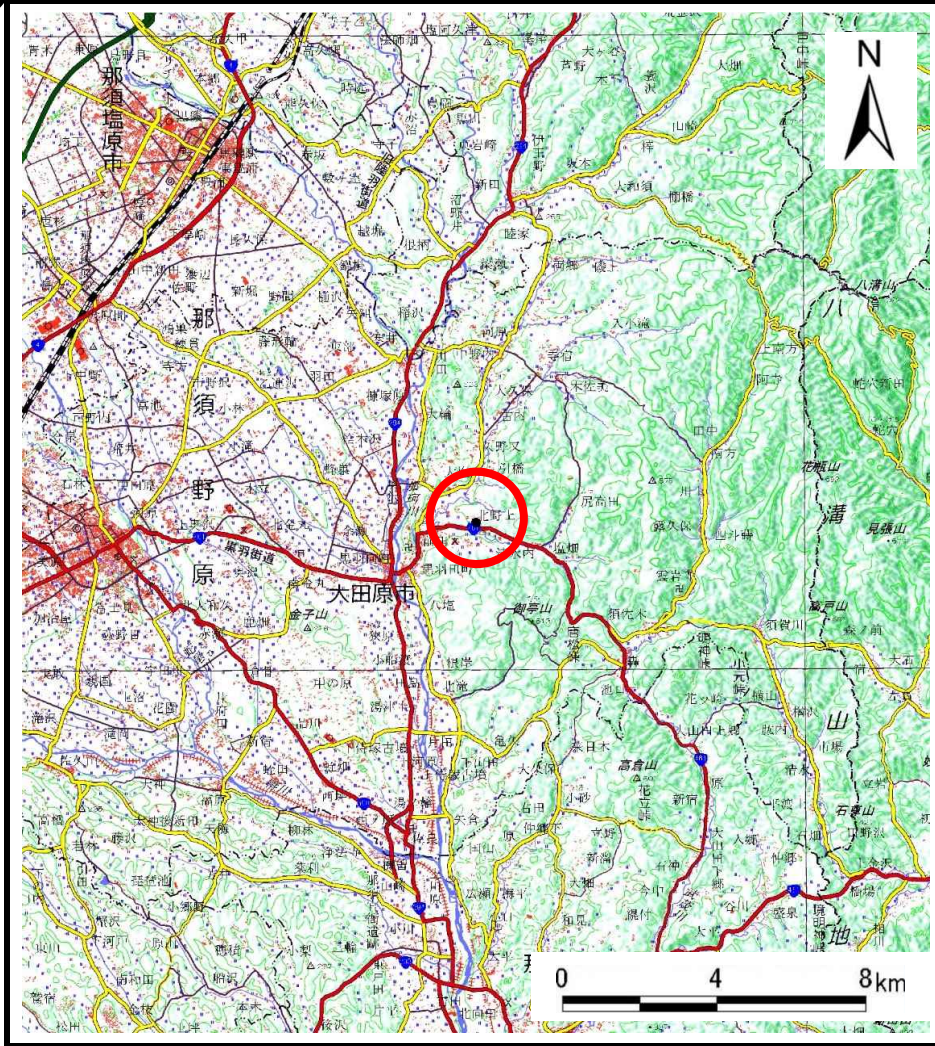
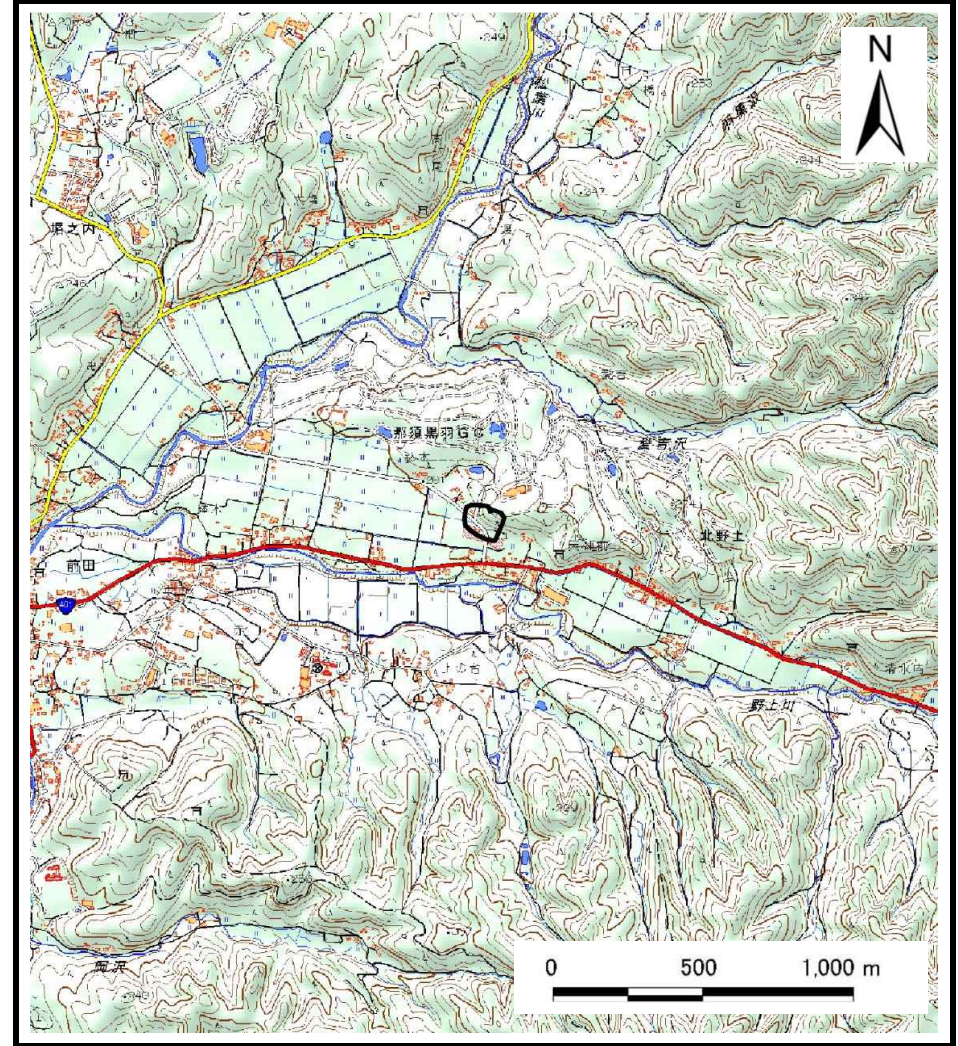


土砂災害警戒区域等の指定の公示に係る図書(その1)



(1/200,000)



(1/25,000)

様式-1(急)

土砂災害警戒区域・特別警戒区域

位置図

自然現象の種類

急傾斜地の崩壊

箇所番号

210-II-1267

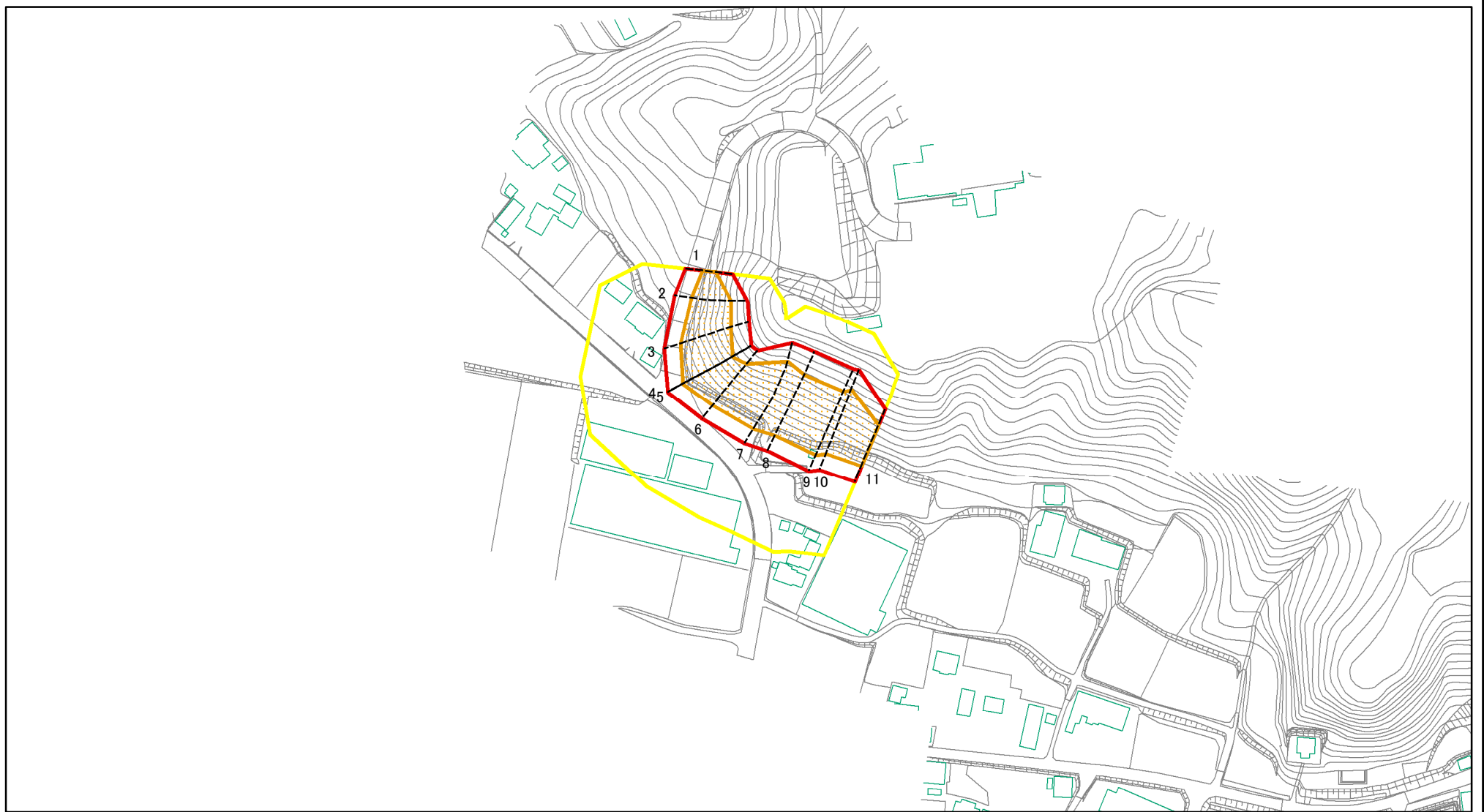
箇所名

鉢木ⅡA

所在地

栃木県大田原市北野上

土砂災害警戒区域等の指定の公示に係る図書(その2)



図中の数字は横断測線番号を示す

様式-2(急)

土砂災害警戒区域・土砂災害特別警戒区域

区域図(その1)

土砂災害防止法施行令第二条の基準に該当する区域



N

自然現象の種類

急傾斜地の崩壊

箇所番号

210-II-1267

土砂災害防止法施行令第三条の基準に該当する区域



告示番号

箇所名

鉢木IIA

土砂等の(移動)高さが1m以下の場合、土砂等の移動による力が100kN/mを超える区域



縮尺

告示年月日

所在地

栃木県大田原市北野上

土砂等の堆積の高さが3mを超える区域

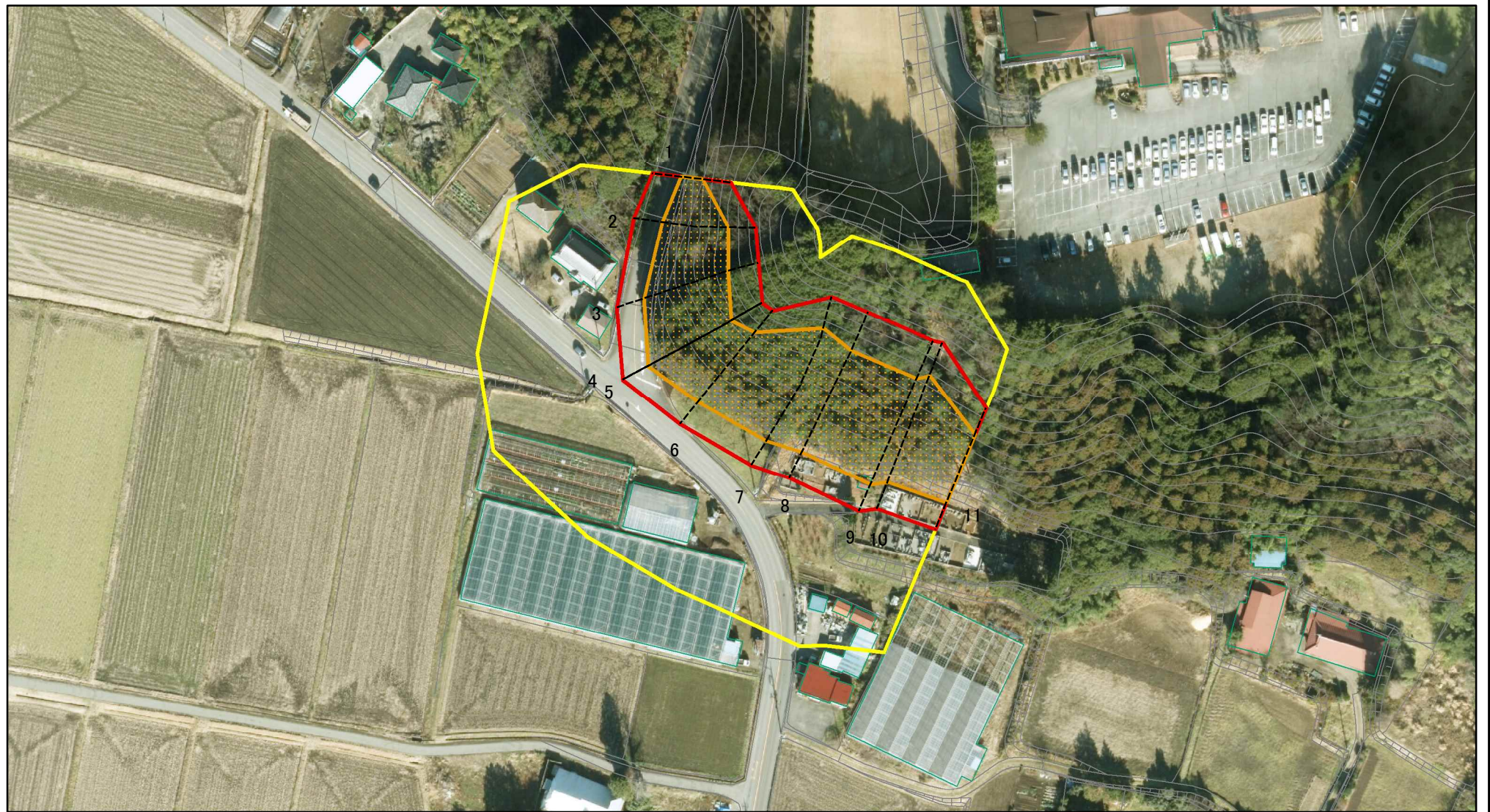


1:2,500

それ以外の区域



土砂災害警戒区域等の指定の公示に係る図書(その2-1)



図中の数字は横断測線番号を示す

様式-2-1(急)

土砂災害警戒区域・土砂災害特別警戒区域

区域図(その2)

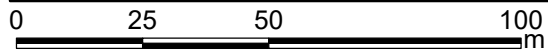
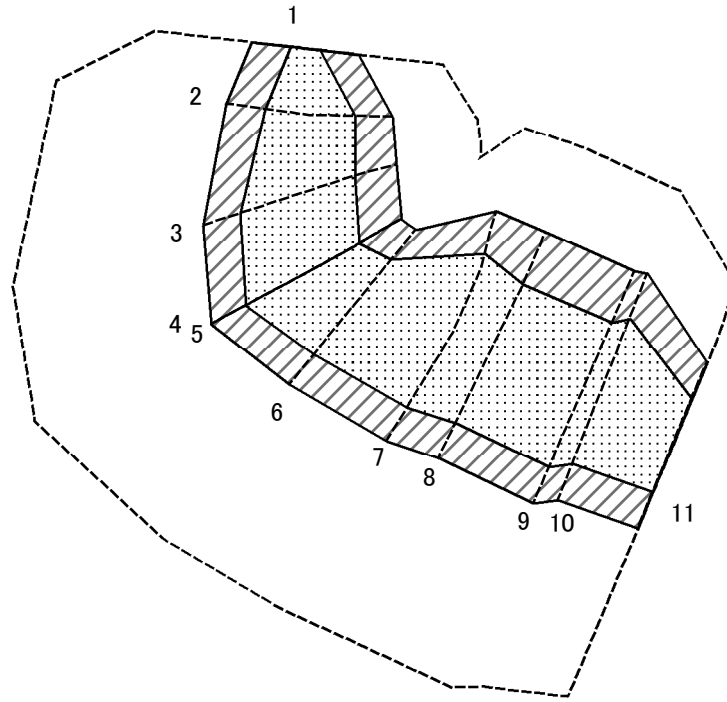
| | |
|-------------------------|--|
| 土砂災害防止法施行令第二条の基準に該当する区域 | |
| 土砂災害防止法施行令第三条の基準に該当する区域 | |
| それ以外の区域 | |

| | |
|--|---------|
| | 縮尺 |
| | 1:1,500 |

| | |
|---------|---------|
| 自然現象の種類 | 急傾斜地の崩壊 |
| 告示番号 | |
| 告示年月日 | |

| | |
|------|-------------|
| 箇所番号 | 210-II-1267 |
| 箇所名 | 鉢木IIA |
| 所在地 | 栃木県大田原市北野上 |

土砂災害警戒区域等の指定の公示に係る図書(その2-2)



図中の数字は横断測線番号を示す

様式-2-2(急)
土砂災害特別警戒区域の区域区分図
(急傾斜地の崩壊に伴う土石等の移動により
建築物の地上部に作用すると想定される力)

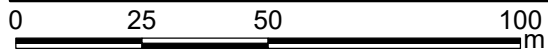
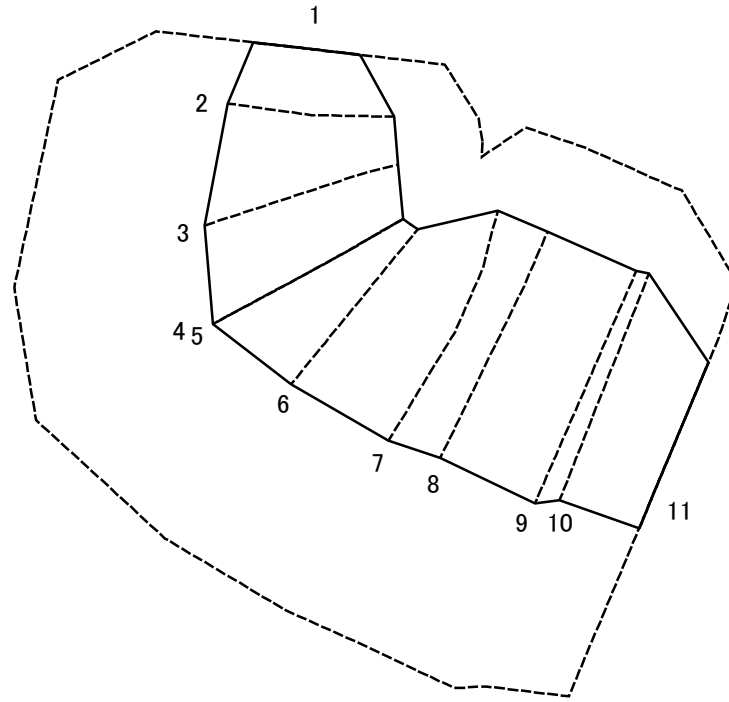
| | |
|-------------------------|--|
| 土砂災害防止法施行令第二条の基準に該当する区域 | |
| 土砂災害防止法施行令第三条の基準に該当する区域 | |
| それ以外の区域 | |

| | |
|----|--------|
| 縮尺 | N ↑ |
| | |

| | |
|---------|---------|
| 自然現象の種類 | 急傾斜地の崩壊 |
| 告示番号 | |
| 告示年月日 | |

| | |
|------|-------------|
| 箇所番号 | 210-II-1267 |
| 箇所名 | 鉢木IIA |
| 所在地 | 栃木県大田原市北野上 |

土砂災害警戒区域等の指定の公示に係る図書(その2-3)



図中の数字は横断測線番号を示す

様式-2-3(急)
土砂災害特別警戒区域の区域区分図
(急傾斜地の崩壊に伴う土石等の堆積により
建築物の地上部に作用すると想定される力)

| | |
|-------------------------|--|
| 土砂災害防止法施行令第二条の基準に該当する区域 | |
| 土砂災害防止法施行令第三条の基準に該当する区域 | |
| それ以外の区域 | |

| |
|---------|
| N |
| 縮尺 |
| 1:1,500 |

| | |
|---------|---------|
| 自然現象の種類 | 急傾斜地の崩壊 |
| 告示番号 | |
| 告示年月日 | |

| | |
|------|-------------|
| 箇所番号 | 210-II-1267 |
| 箇所名 | 鉢木IIA |
| 所在地 | 栃木県大田原市北野上 |

土砂災害警戒区域等の指定の公示に係る図書(その3)(案)

| 横断測線の区間 | 土石等の移動により建築物の地上部に作用すると想定される力 | | | | 土石等の堆積により建築物の地上部に作用すると想定される力 | | | | 横断測線の区間 | 土石等の移動により建築物の地上部に作用すると想定される力 | | | | 土石等の堆積により建築物の地上部に作用すると想定される力 | | | |
|---------|---|------------|------------------------------------|------------|------------------------------------|------------|------------------------------------|------------|---------|---|------------|------------------------------------|------------|------------------------------------|------------|------------------------------------|------------|
| | 土石等の(移動)高さが1m以下の場合、土石等の移動による力が100kN/m ² を超える区域 | | それ以外の区域 | | 土石等の堆積の高さが3mを超える区域 | | それ以外の区域 | | | 土石等の(移動)高さが1m以下の場合、土石等の移動による力が100kN/m ² を超える区域 | | それ以外の区域 | | 土石等の堆積の高さが3mを超える区域 | | それ以外の区域 | |
| | 力の大きさのうち最大のもの (kN/m ²) | 土石等の高さ (m) | 力の大きさのうち最大のもの (kN/m ²) | 土石等の高さ (m) | 力の大きさのうち最大のもの (kN/m ²) | 土石等の高さ (m) | 力の大きさのうち最大のもの (kN/m ²) | 土石等の高さ (m) | | 力の大きさのうち最大のもの (kN/m ²) | 土石等の高さ (m) | 力の大きさのうち最大のもの (kN/m ²) | 土石等の高さ (m) | 力の大きさのうち最大のもの (kN/m ²) | 土石等の高さ (m) | 力の大きさのうち最大のもの (kN/m ²) | 土石等の高さ (m) |
| 1 ~ 2 | 139.73 | 1.00 | 100.00 | 1.00 | - | - | 13.51 | 2.67 | ~ | | | | | | | | |
| 2 ~ 3 | 139.83 | 1.00 | 100.00 | 1.00 | - | - | 13.51 | 2.67 | ~ | | | | | | | | |
| 3 ~ 4 | 139.83 | 1.00 | 100.00 | 1.00 | - | - | 14.26 | 2.82 | ~ | | | | | | | | |
| 4 ~ 5 | 136.19 | 1.00 | 100.00 | 1.00 | - | - | 14.26 | 2.82 | ~ | | | | | | | | |
| 5 ~ 6 | 144.73 | 1.00 | 100.00 | 1.00 | - | - | 15.01 | 2.97 | ~ | | | | | | | | |
| 6 ~ 7 | 145.13 | 1.00 | 100.00 | 1.00 | - | - | 15.07 | 2.98 | ~ | | | | | | | | |
| 7 ~ 8 | 145.13 | 1.00 | 100.00 | 1.00 | - | - | 15.07 | 2.98 | ~ | | | | | | | | |
| 8 ~ 9 | 134.30 | 1.00 | 100.00 | 1.00 | - | - | 13.97 | 2.76 | ~ | | | | | | | | |
| 9 ~ 10 | 139.82 | 1.00 | 100.00 | 1.00 | - | - | 14.30 | 2.83 | ~ | | | | | | | | |
| 10 ~ 11 | 140.23 | 1.00 | 100.00 | 1.00 | - | - | 14.30 | 2.83 | ~ | | | | | | | | |
| ~ | | | | | | | | | ~ | | | | | | | | |
| ~ | | | | | | | | | ~ | | | | | | | | |
| ~ | | | | | | | | | ~ | | | | | | | | |
| ~ | | | | | | | | | ~ | | | | | | | | |
| ~ | | | | | | | | | ~ | | | | | | | | |
| ~ | | | | | | | | | ~ | | | | | | | | |
| ~ | | | | | | | | | ~ | | | | | | | | |
| ~ | | | | | | | | | ~ | | | | | | | | |
| ~ | | | | | | | | | ~ | | | | | | | | |
| ~ | | | | | | | | | ~ | | | | | | | | |
| ~ | | | | | | | | | ~ | | | | | | | | |
| ~ | | | | | | | | | ~ | | | | | | | | |
| ~ | | | | | | | | | ~ | | | | | | | | |

| | | | | |
|----------------------------------|---------|---------|------|-------------|
| 様式-3(急) 建築物の構造の規制に必要な衝撃に関する事項 | 自然現象の種類 | 急傾斜地の崩壊 | 箇所番号 | 210-II-1267 |
| | 告示番号 | | 箇所名 | 鉢木IIA |
| | 告示年月日 | | 所在地 | 栃木県大田原市北野上 |