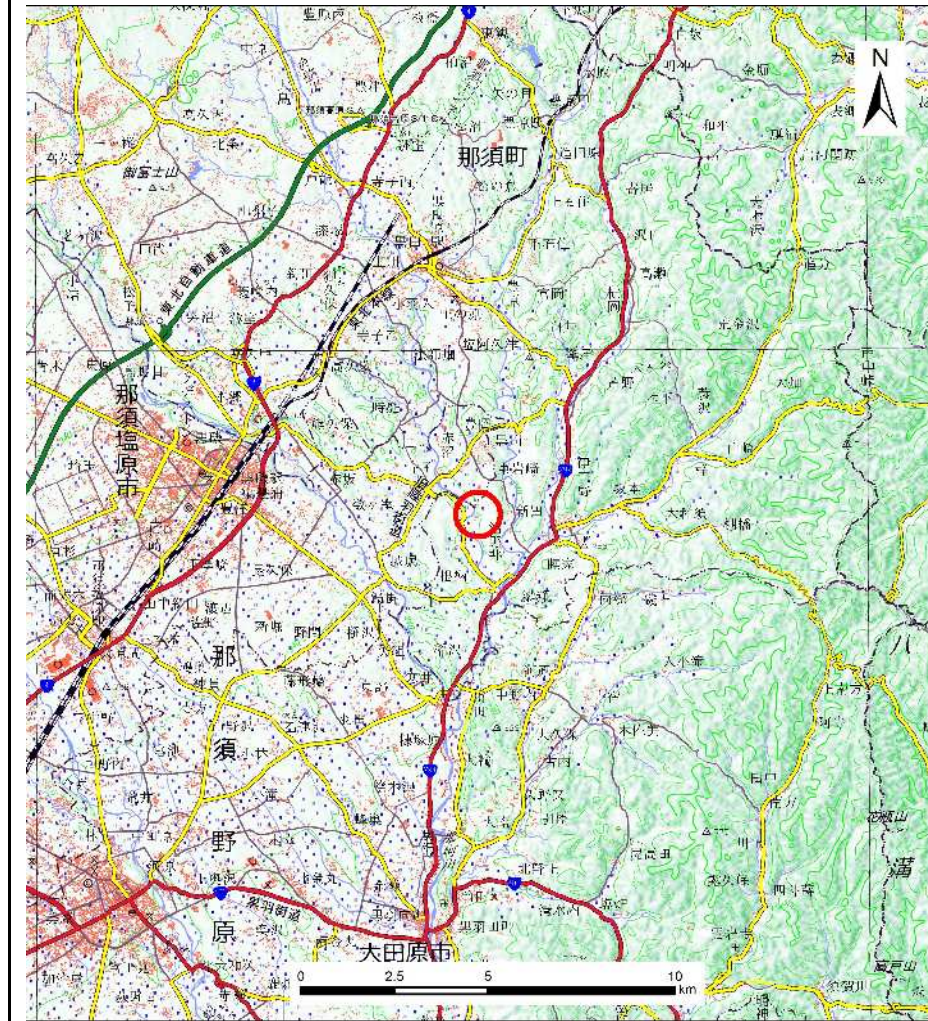
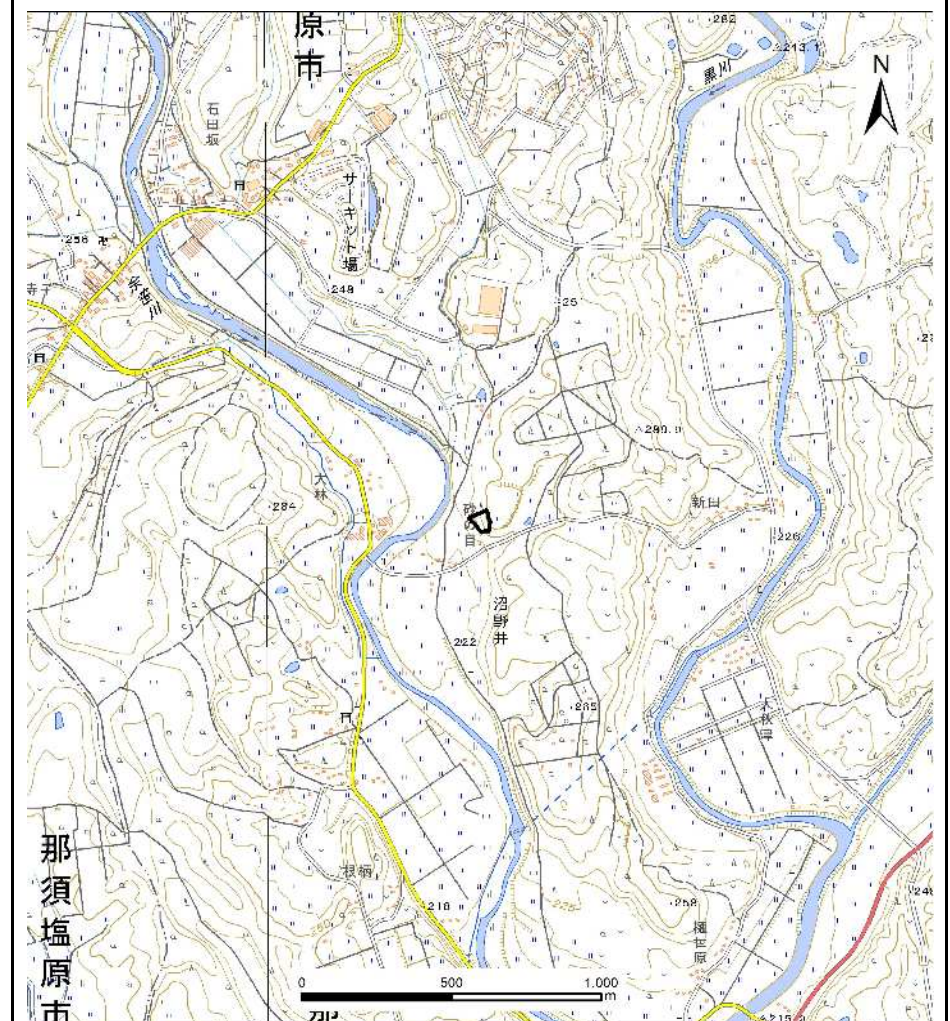


土砂災害警戒区域等の指定の公示に係る図書(その1)



(1/200,000)



(1/25,000)

様式-1(急)  
土砂災害警戒区域・土砂災害特別警戒区域  
位置図

自然現象の種類

箇所番号

箇所名

所在地

急傾斜地の崩壊

407-II-1207

砂の目ⅡA

栃木県那須町沼野井

「この地図は、国土地理院長の承認を得て、同院発行の電子地形図25000及び電子地形図20万を複製したものである。(承認番号 R1JHF 1431)」

# 土砂災害警戒区域等の指定の公示に係る図書(その2)



図中の数字は横断測線番号を示す

様式-2(急)

土砂災害警戒区域・土砂災害特別警戒区域  
区域図(その1)

土砂災害防止法施行令第二条の基準に該当する区域



土砂災害防止法  
施行令第三条の  
基準に該当する  
区域



土石等の(移動)高さが1m以下の場合、  
土石等の移動による力が100kN/mを超える区域



土石等の堆積の高さが3mを超える区域  
それ以外の区域



縮尺

1:2,500

自然現象  
の種類

急傾斜地の崩壊

告示番号

告示年月日

箇所番号

407-II-1207

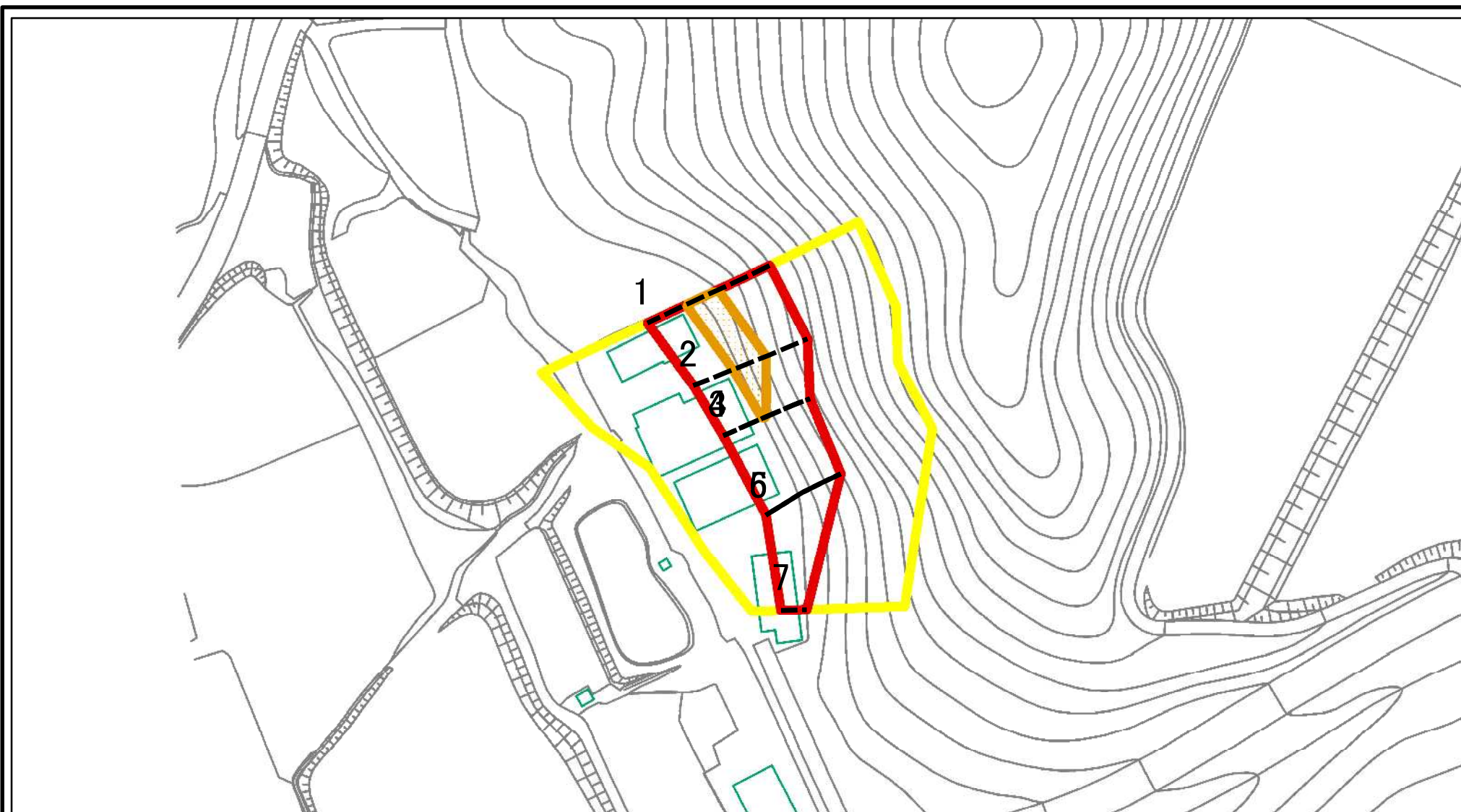
箇所名

砂の目IIA

所在地

栃木県那須町沼野井

# 土砂災害警戒区域等の指定の公示に係る図書(その2-1)



図中の数字は横断測線番号を示す

様式-2-1(急)

土砂災害警戒区域・土砂災害特別警戒区域  
区域図(その2)

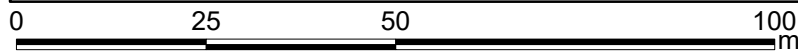
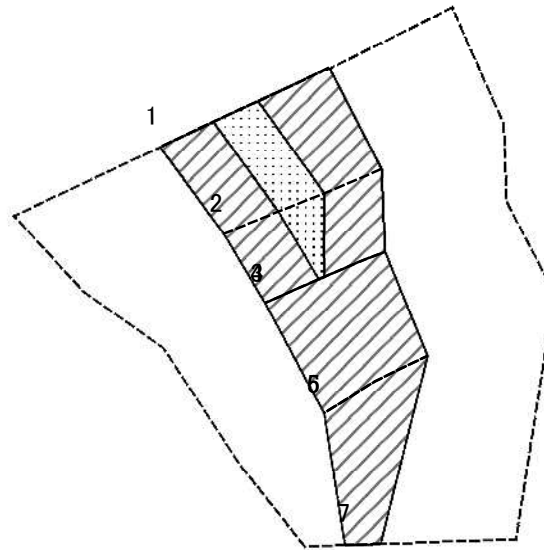
土砂災害防止法施行令第二条の基準に該当する区域	
土砂災害防止法施行令第三条の基準に該当する区域	
それ以外の区域	

	縮尺
	1:1,000

自然現象の種類	急傾斜地の崩壊
告示番号	
告示年月日	

箇所番号	407-II-1207
箇所名	砂の目IIA
所在地	栃木県那須町沼野井

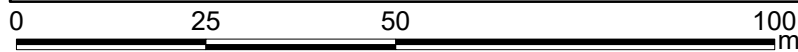
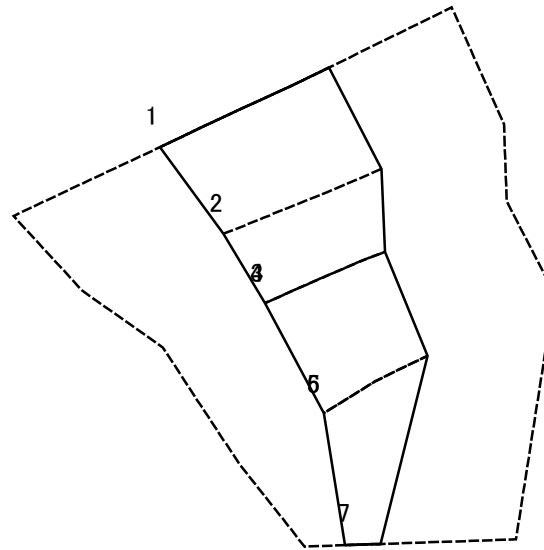
# 土砂災害警戒区域等の指定の公示に係る図書(その2-2)



図中の数字は横断測線番号を示す

<b>様式-2-2(急)</b> 土砂災害特別警戒区域の区域区分図 (急傾斜地の崩壊に伴う土石等の移動により 建築物の地上部に作用すると想定される力)	土砂災害防止法施行令第二条の基準に該当する区域		N 縮尺 1:1,000	自然現象の種類	急傾斜地の崩壊	箇所番号	407-II-1207
	土砂災害防止法施行令第三条の基準に該当する区域			告示番号		箇所名	砂の目IIA
	それ以外の区域			告示年月日		所在地	栃木県那須町沼野井

# 土砂災害警戒区域等の指定の公示に係る図書(その2-3)



図中の数字は横断測線番号を示す

<b>様式-2-3(急)</b> 土砂災害特別警戒区域の区域区分図 (急傾斜地の崩壊に伴う土石等の堆積により建築物の地上部に作用すると想定される力)	土砂災害防止法施行令第二条の基準に該当する区域		N 縮尺 1:1,000	自然現象の種類	急傾斜地の崩壊	箇所番号	407-II-1207
	土砂災害防止法施行令第三条の基準に該当する区域			告示番号		箇所名	砂の目IIA
	それ以外の区域			告示年月日		所在地	栃木県那須町沼野井

