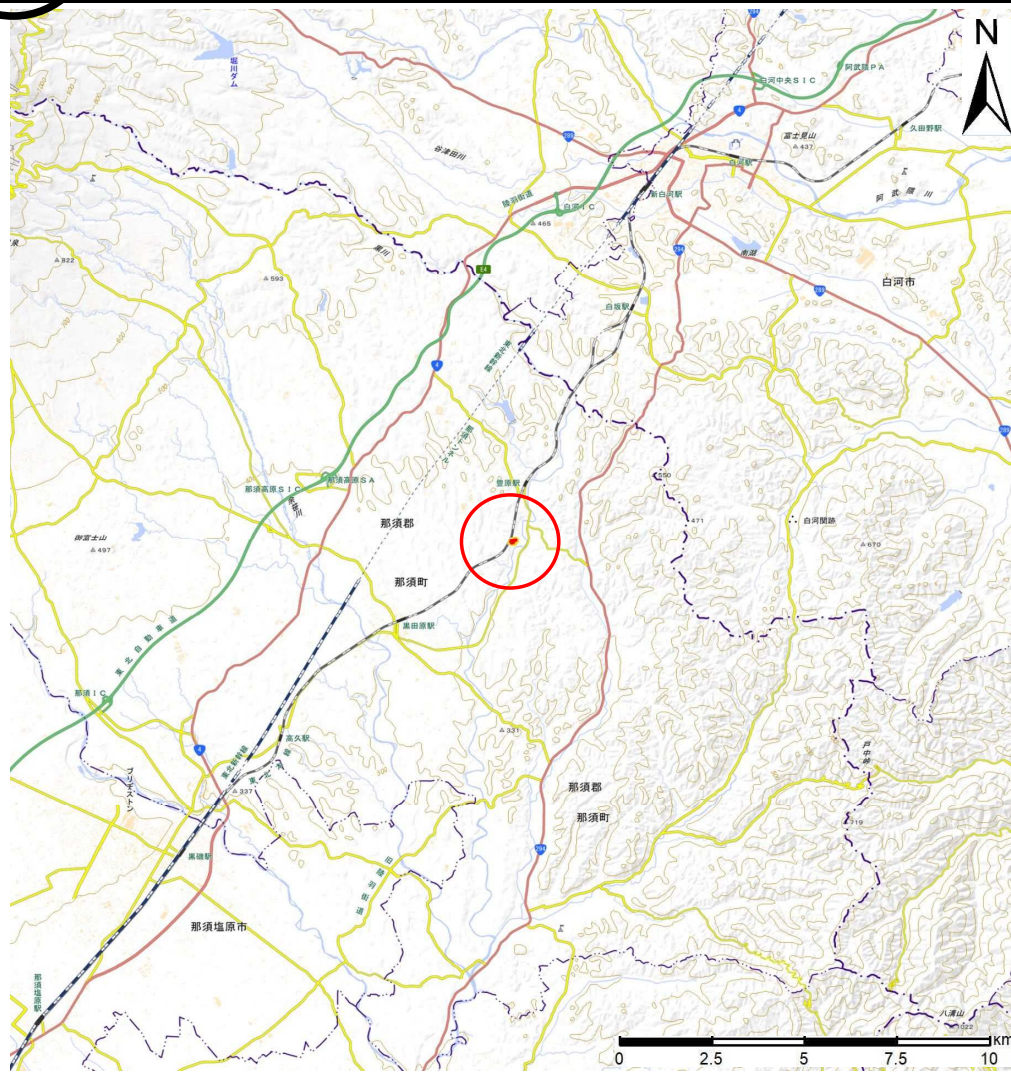
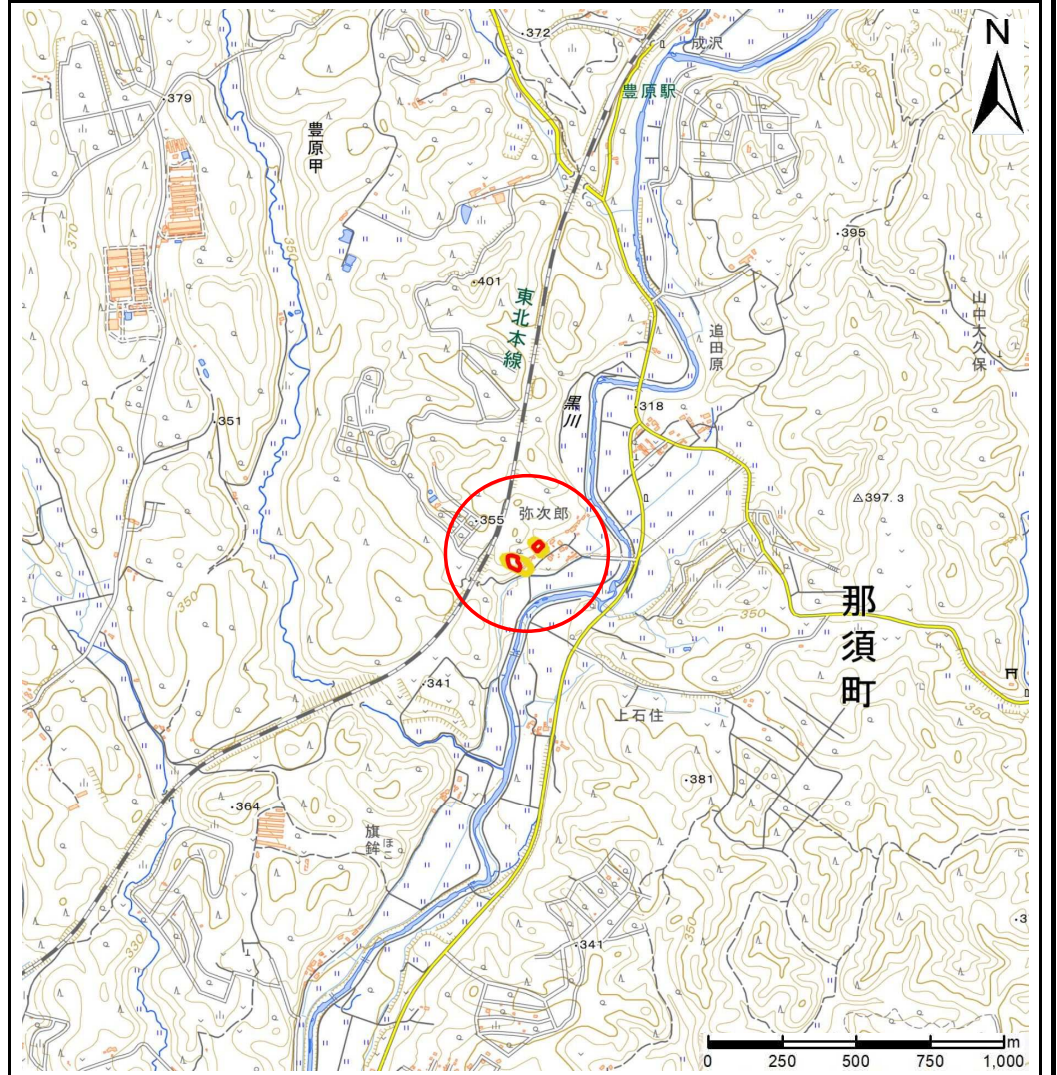


土砂災害警戒区域等の指定の公示に係る図書(その1)



(1/200,000)

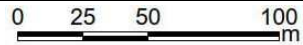


(1/25,000)

| | | |
|--|---------|--------------|
| 様式-1 (急) 土砂災害警戒区域・土砂災害特別警戒区域 位置図 | 自然現象の種類 | 急傾斜の崩壊 |
| | 箇所番号 | 407-II-1516 |
| | 箇所名 | 家ノ前II A |
| | 所在地 | 那須郡那須町豊原甲家ノ前 |

「測量法に基づく国土地理院長承認 (複製) R 2JHf 566 本製品を複製する場合には、国土地理院の長の承認を得なければならない。」

土砂災害警戒区域等の指定の公示に係る図書(その2)



図中の数字は横断側線番号を示す

| | | | | | | | | |
|--------------------------------------|-------------------------|---|--|--------------------|---------|---------|--------------|-------------|
| 様式-2(急) 土砂災害警戒区域・土砂災害特別警戒区域図(その1) | 土砂災害防止法施行令第二条の基準に該当する区域 | | | N 縮尺 1:2,500 | 自然現象の種類 | 急傾斜地の崩壊 | 箇所番号 | 407-II-1516 |
| | 土砂災害防止法施行令第三条の基準に該当する区域 | 土石等の(移動)高さが1m以下の場合、 土石等の移動による力が100kN/mを超える区域 | | | 告示番号 | | 箇所名 | 家ノ前IIA |
| | | 土石等の体積の高さが3mを超える区域 | | 告示年月日 | | 所在地 | 那須郡那須町豊原甲家ノ前 | |
| | | それ以外の区域 | | | | | | |

参考資料

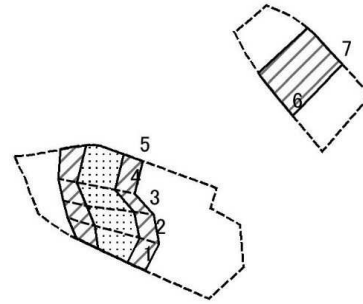


0 25 50 100
m

図中の数字は横断側線番号を示す

| | | | | | | | | |
|--|-------------------------|---|---|---|---------|---------|--------------|-------------|
| 様式-2 (急) 土砂災害警戒区域・土砂災害特別警戒区域 区域図 (その1) | 土砂災害防止法施行令第二条の基準に該当する区域 | |  | N  縮尺 1:2,500 | 自然現象の種類 | 急傾斜地の崩壊 | 箇所番号 | 407-II-1516 |
| | 土砂災害防止法施行令第三条の基準に該当する区域 | 土石等の(移動)高さが1m以下の場合、 土石等の移動による力が100kN/mを超える区域 |  | | 告示番号 | | 箇所名 | 家ノ前IIA |
| | | 土石等の体積の高さが3mを超える区域 |  | 告示年月日 | | 所在地 | 那須郡那須町豊原甲家ノ前 | |
| | | それ以外の区域 |  | | | | | |

土砂災害警戒区域等の指定の公示に係る図書(その2-2)

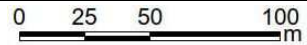
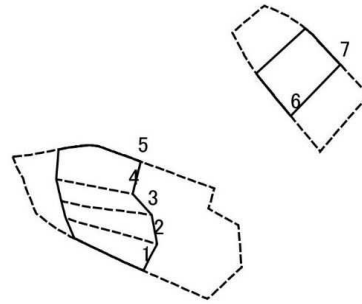


0 25 50 100
m

図中の数字は横断側線番号を示す

| | | | | | | | | |
|---|-------------------------|---|--|--------------------|---------|---------|------|--------------|
| 様式-2-2(急) 土砂災害特別警戒区域の区域区分図 (急傾斜地の崩壊に伴う土石等の移動により 建築物の地上部に作用すると想定される力) | 土砂災害防止法施行令第二条の基準に該当する区域 | | | N 縮尺 1:2,500 | 自然現象の種類 | 急傾斜地の崩壊 | 箇所番号 | 407-II-1516 |
| | 土砂災害防止法施行令第三条の基準に該当する区域 | 土石等の(移動)高さが1m以下の場合、 土石等の移動による力が100kN/m ² を超える区域 | | | 告示番号 | | 箇所名 | 家ノ前IIA |
| | | それ以外の区域 | | | 告示年月日 | | 所在地 | 那須郡那須町豊原甲家ノ前 |

土砂災害警戒区域等の指定の公示に係る図書(その2-3)



図中の数字は横断側線番号を示す

| | | | | | | | | |
|--|-------------------------|--------------------|--|-------------|---------|---------|------|--------------|
| 様式-2-3 (急) 土砂災害特別警戒区域の区域区分図 (急傾斜地の崩壊に伴う土石等の移動により 建築物の地上部に作用すると想定される力) | 土砂災害防止法施行令第二条の基準に該当する区域 | | | N 縮尺 | 自然現象の種類 | 急傾斜地の崩壊 | 箇所番号 | 407-II-1516 |
| | 土砂災害防止法施行令第三条の基準に該当する区域 | 土石等の体積の高さが3mを超える区域 | | | 1:2,500 | 告示番号 | | 箇所名 |
| | | それ以外の区域 | | 告示年月日 | | | 所在地 | 那須郡那須町豊原甲家ノ前 |

土砂災害警戒区域等の指定の公示に係る図書(その3)

| 横断側線の区間 | 土石等の移動により建築物の地上部に作用すると想定される力 | | | | 土石等の堆積により建築物の地上部に作用すると想定される力 | | | | 横断側線の区間 | 土石等の移動により建築物の地上部に作用すると想定される力 | | | | 土石等の堆積により建築物の地上部に作用すると想定される力 | | | |
|---------|---|---------------|---------------------------------------|---------------|---------------------------------------|---------------|---------------------------------------|---------------|---------|---|---------------|---------------------------------------|---------------|---------------------------------------|---------------|---------------------------------------|---------------|
| | 土石等の(移動)高さが1m以下の場合、土石等の移動による力が100kN/m ² を超える区域 | | それ以外の区域 | | 土石等の体積の高さが3mを超える区域 | | それ以外の区域 | | | 土石等の(移動)高さが1m以下の場合、土石等の移動による力が100kN/m ² を超える区域 | | それ以外の区域 | | 土石等の体積の高さが3mを超える区域 | | それ以外の区域 | |
| | 力の大きさのうち最大のもの (kN/m ²) | 土石等の高さ (m) | 力の大きさのうち最大のもの (kN/m ²) | 土石等の高さ (m) | 力の大きさのうち最大のもの (kN/m ²) | 土石等の高さ (m) | 力の大きさのうち最大のもの (kN/m ²) | 土石等の高さ (m) | | 力の大きさのうち最大のもの (kN/m ²) | 土石等の高さ (m) | 力の大きさのうち最大のもの (kN/m ²) | 土石等の高さ (m) | 力の大きさのうち最大のもの (kN/m ²) | 土石等の高さ (m) | 力の大きさのうち最大のもの (kN/m ²) | 土石等の高さ (m) |
| 1 ~ 2 | 126.51 | 1.00 | 100.00 | 1.00 | - | - | 13.13 | 2.45 | ~ | | | | | | | | |
| 2 ~ 3 | 132.01 | 1.00 | 100.00 | 1.00 | - | - | 13.51 | 2.52 | ~ | | | | | | | | |
| 3 ~ 4 | 134.95 | 1.00 | 100.00 | 1.00 | - | - | 14.25 | 2.66 | ~ | | | | | | | | |
| 4 ~ 5 | 134.95 | 1.00 | 100.00 | 1.00 | - | - | 14.25 | 2.66 | ~ | | | | | | | | |
| ~ | | | | | | | | | ~ | | | | | | | | |
| 6 ~ 7 | - | - | 100.00 | 1.00 | - | - | 10.49 | 1.96 | ~ | | | | | | | | |
| ~ | | | | | | | | | ~ | | | | | | | | |
| ~ | | | | | | | | | ~ | | | | | | | | |
| ~ | | | | | | | | | ~ | | | | | | | | |
| ~ | | | | | | | | | ~ | | | | | | | | |
| ~ | | | | | | | | | ~ | | | | | | | | |
| ~ | | | | | | | | | ~ | | | | | | | | |
| ~ | | | | | | | | | ~ | | | | | | | | |
| ~ | | | | | | | | | ~ | | | | | | | | |
| ~ | | | | | | | | | ~ | | | | | | | | |
| ~ | | | | | | | | | ~ | | | | | | | | |
| ~ | | | | | | | | | ~ | | | | | | | | |
| ~ | | | | | | | | | ~ | | | | | | | | |
| ~ | | | | | | | | | ~ | | | | | | | | |
| ~ | | | | | | | | | ~ | | | | | | | | |
| ~ | | | | | | | | | ~ | | | | | | | | |
| ~ | | | | | | | | | ~ | | | | | | | | |
| ~ | | | | | | | | | ~ | | | | | | | | |
| ~ | | | | | | | | | ~ | | | | | | | | |

| | | | | |
|---------------------------------------|---------|--------|------|--------------|
| 様式-3 (急) 建築物の構造の規制に必要な 衝撃に関する事項 | 自然現象の種類 | 急傾斜の崩壊 | 箇所番号 | 407-II-1516 |
| | 告示番号 | | 箇所名 | 家ノ前II A |
| | 告示年月日 | | 所在地 | 那須郡那須町豊原甲家ノ前 |