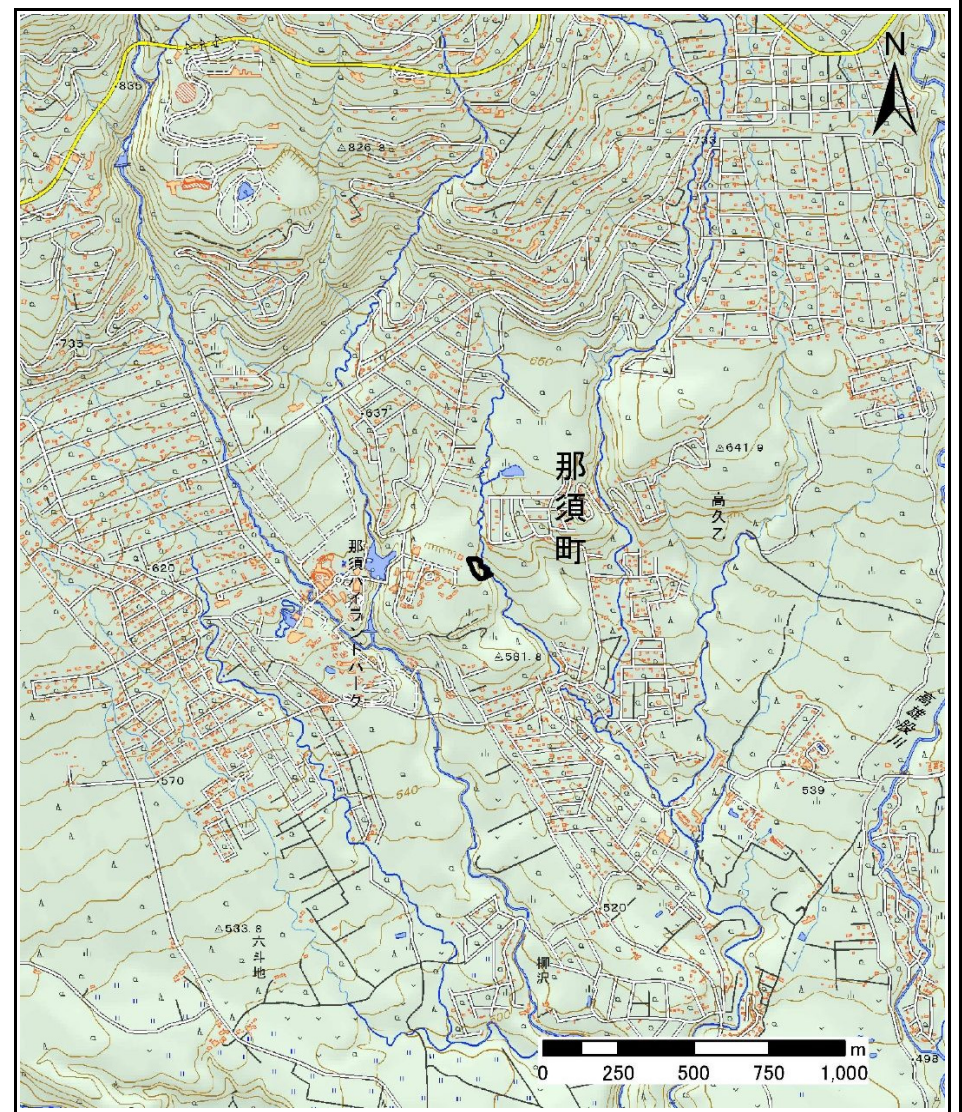


土砂災害警戒区域等の指定の公示に係る図書(その1)



(1/200,000)



(1/25,000)

様式-1(急)
土砂災害警戒区域・土砂災害特別警戒区域
位置図

自然現象の種類
箇所番号
箇所名
所在地

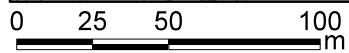
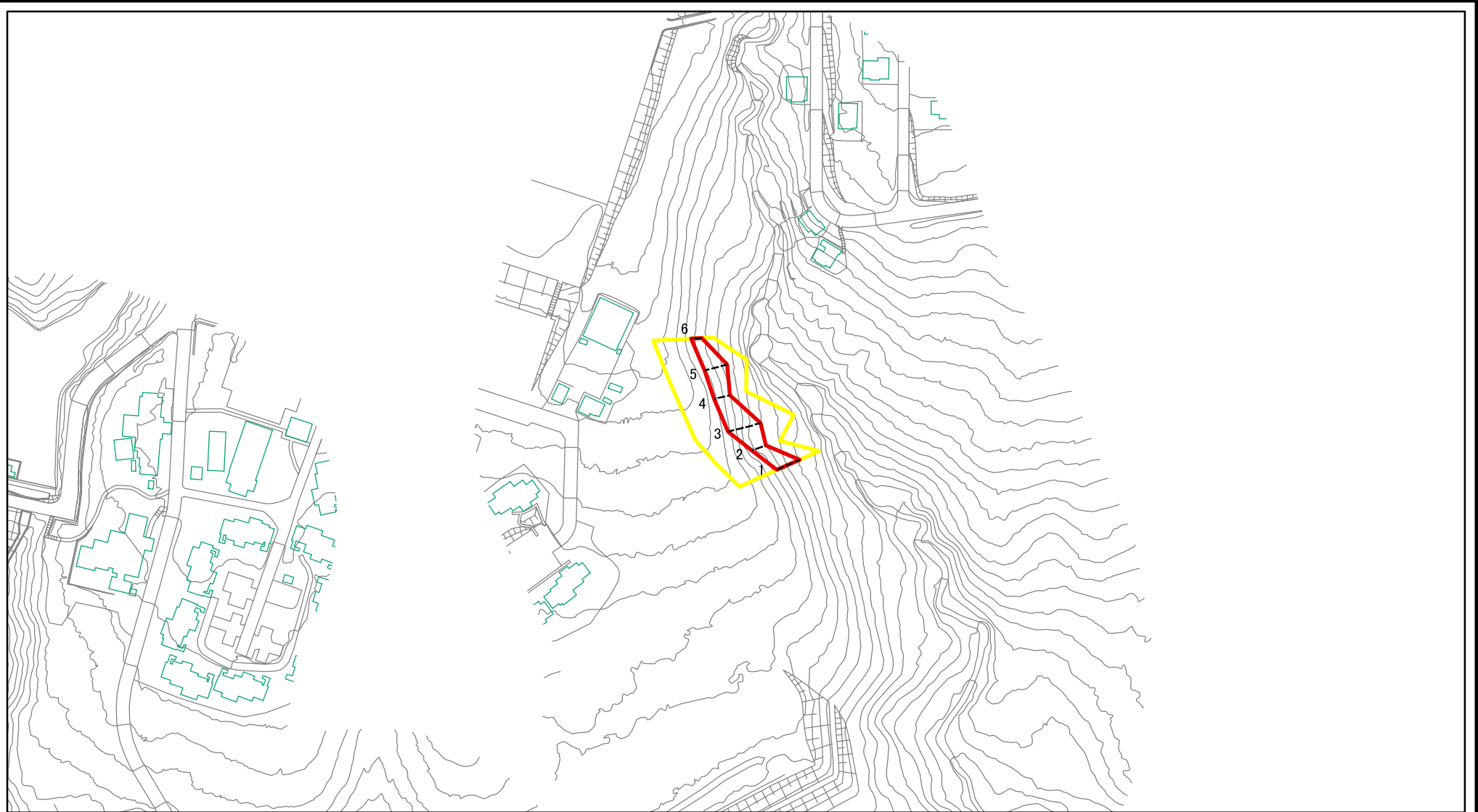
急傾斜地の崩壊
407-Ⅲ-1618
遅山ⅢD

栃木県那須郡那須町高久乙

「測量法に基づく国土地理院長承認(複製)R 2JHf 567」

「本製品を複製する場合には、国土地理院の長の承認を得なければならない。」

土砂災害警戒区域等の指定の公示に係る図書(その2)



図中の数字は横断測線番号を示す

様式-2(急) 土砂災害警戒区域・土砂災害特別警戒区域 区域図(その1)	土砂災害防止法施行令第二条の基準に該当する区域		N 縮尺 1:2,500	自然現象の種類	急傾斜地の崩壊	箇所番号	407-Ⅲ-1618
	土砂災害防止法施行令第三条の基準に該当する区域			告示番号		箇所名	遅山ⅢD
	それ以外の区域			告示年月日		所在地	栃木県那須郡那須町高久乙

土砂災害警戒区域等の指定の公示に係る図書(その2)



0 25 50 100
m

図中の数字は横断測線番号を示す

様式-2(急)

土砂災害警戒区域・土砂災害特別警戒区域
区域図(その1)

土砂災害防止法施行令第二条の基準に該当する区域



自然現象
の種類

急傾斜地の崩壊

箇所番号

407-Ⅲ-1618

土砂災害防止法
施行令第三条の
基準に該当する
区域

土石等の(移動)高さが1m以下の場合、
土石等の移動による力が100kN/mを超える区域



縮尺

告示番号

箇所名

遅山ⅢD

土石等の堆積の高さが3mを超える区域



1:2,500

告示年月日

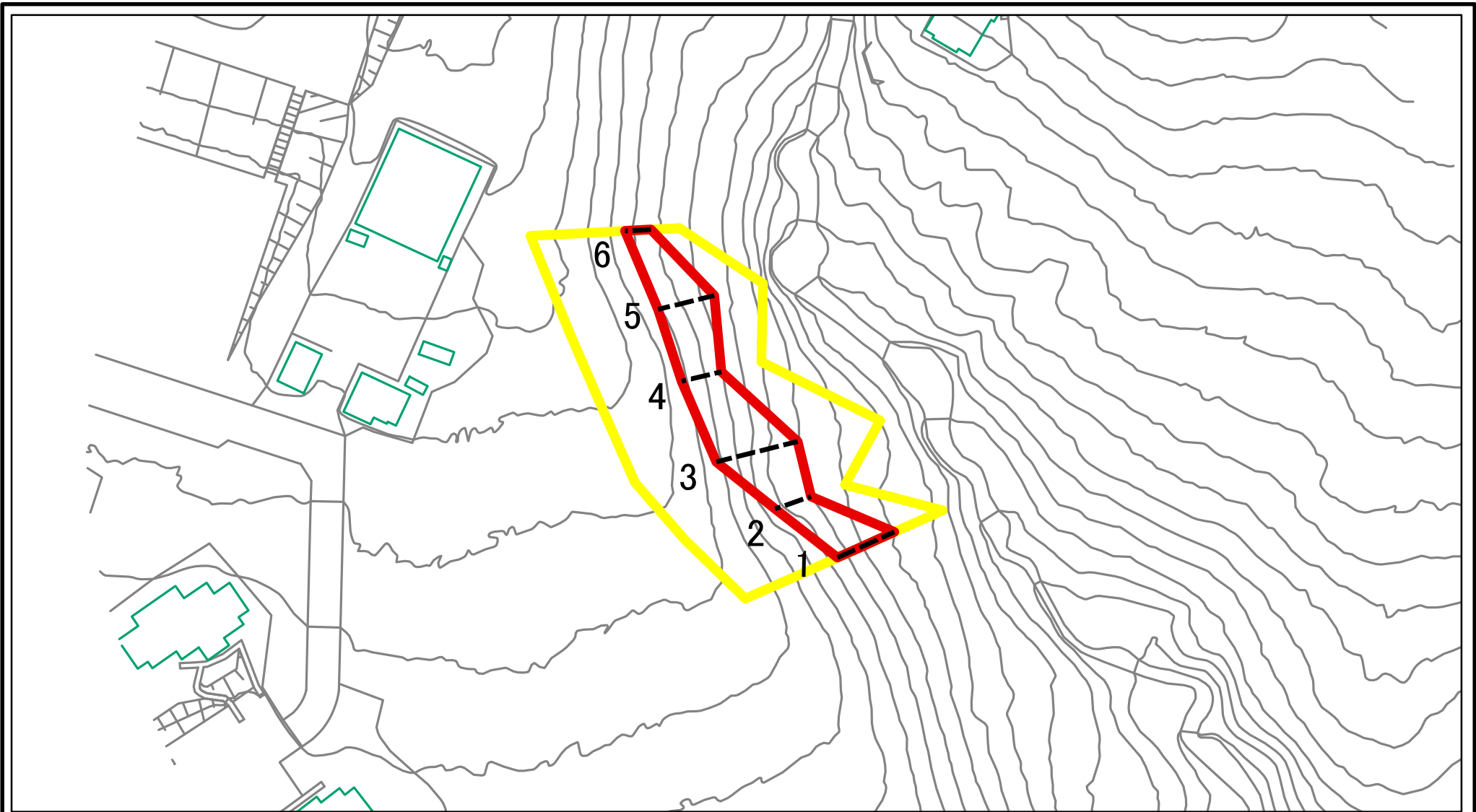
所在地

栃木県那須郡那須町高久乙

それ以外の区域



土砂災害警戒区域等の指定の公示に係る図書(その2-1)



図中の数字は横断測線番号を示す

様式-2-1(急)

土砂災害警戒区域・土砂災害特別警戒区域
区域図(その2)

土砂災害防止法施行令第二条の基準に該当する区域



自然現象
の種類

急傾斜地の崩壊

箇所番号

407-Ⅲ-1618

土砂災害防止法
施行令第三条の
基準に該当する
区域



縮尺

告示番号

箇所名

遅山ⅢD

土砂等の(移動)高さが1m以下の場合、
土砂等の移動による力が100kN/m²を超える区域



1:1,000

告示年月日

所在地

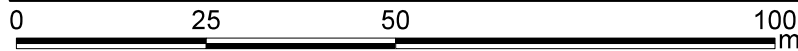
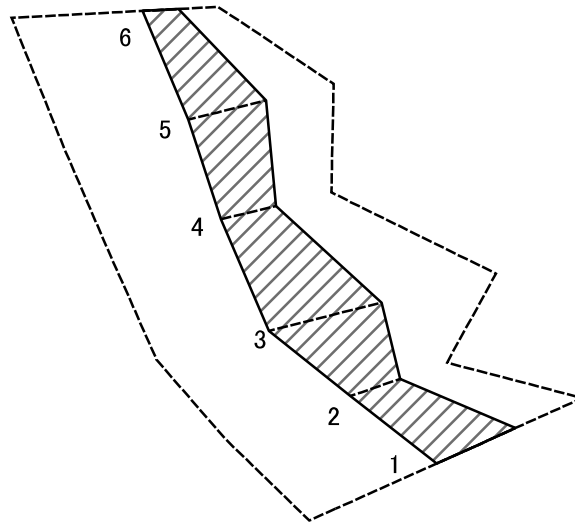
栃木県那須郡那須町高久乙

土砂等の堆積の高さが3mを超える区域



それ以外の区域

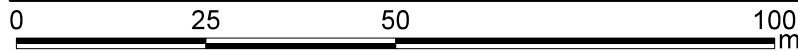
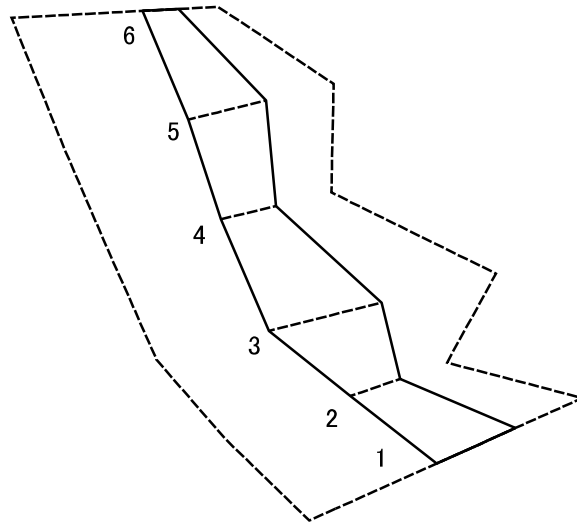
土砂災害警戒区域等の指定の公示に係る図書(その2-2)



図中の数字は横断測線番号を示す

様式-2-2(急) 土砂災害特別警戒区域の区域区分図 (急傾斜地の崩壊に伴う土石等の移動により 建築物の地上部に作用すると想定される力)	土砂災害防止法施行令第二条の基準に該当する区域		N 縮尺 1:1,000	自然現象の種類	急傾斜地の崩壊	箇所番号	407-Ⅲ-1618
	土砂災害防止法施行令第三条の基準に該当する区域			告示番号		箇所名	遅山ⅢD
	それ以外の区域			告示年月日		所在地	栃木県那須郡那須町高久乙

土砂災害警戒区域等の指定の公示に係る図書(その2-3)



図中の数字は横断測線番号を示す

様式-2-3(急)
土砂災害特別警戒区域の区域区分図
(急傾斜地の崩壊に伴う土石等の堆積により
建築物の地上部に作用すると想定される力)

土砂災害防止法施行令第二条の基準に該当する区域		N 縮尺 1:1,000	自然現象の種類	急傾斜地の崩壊	箇所番号	407-Ⅲ-1618
土砂災害防止法施行令第三条の基準に該当する区域			告示番号		箇所名	遅山ⅢD
それ以外の区域			告示年月日		所在地	栃木県那須郡那須町高久乙

土砂災害警戒区域等の指定の公示に係る図書(その3)

横断測線の区間	土石等の移動により建築物の地上部に作用すると想定される力				土石等の堆積により建築物の地上部に作用すると想定される力				横断測線の区間	土石等の移動により建築物の地上部に作用すると想定される力				土石等の堆積により建築物の地上部に作用すると想定される力			
	土石等の(移動)高さが1m以下の場合、土石等の移動による力が100kN/m ² を超える区域		それ以外の区域		土石等の堆積の高さが3mを超える区域		それ以外の区域			土石等の(移動)高さが1m以下の場合、土石等の移動による力が100kN/m ² を超える区域		それ以外の区域		土石等の堆積の高さが3mを超える区域		それ以外の区域	
	力の大きさのうち最大のもの(kN/m ²)	土石等の高さ(m)	力の大きさのうち最大のもの(kN/m ²)	土石等の高さ(m)	力の大きさのうち最大のもの(kN/m ²)	土石等の高さ(m)	力の大きさのうち最大のもの(kN/m ²)	土石等の高さ(m)		力の大きさのうち最大のもの(kN/m ²)	土石等の高さ(m)	力の大きさのうち最大のもの(kN/m ²)	土石等の高さ(m)	力の大きさのうち最大のもの(kN/m ²)	土石等の高さ(m)	力の大きさのうち最大のもの(kN/m ²)	土石等の高さ(m)
1 ~ 2	-	-	79.09	1.00	-	-	8.93	1.67	~								
2 ~ 3	-	-	100.00	1.00	-	-	12.69	2.37	~								
3 ~ 4	-	-	100.00	1.00	-	-	12.69	2.37	~								
4 ~ 5	-	-	83.20	1.00	-	-	10.13	1.89	~								
5 ~ 6	-	-	83.20	1.00	-	-	9.30	1.74	~								
~									~								
~									~								
~									~								
~									~								
~									~								
~									~								
~									~								
~									~								
~									~								
~									~								
~									~								
~									~								
~									~								
~									~								
~									~								
~									~								
~									~								
~									~								
~									~								
~									~								
様式-3(急)								自然現象の種類	急傾斜地の崩壊			箇所番号	407-Ⅲ-1618				
								告示番号				箇所名	遅山ⅢD				
建築物の構造の規制に必要な衝撃に関する事項								告示年月日				所在地	栃木県那須郡那須町高久乙				