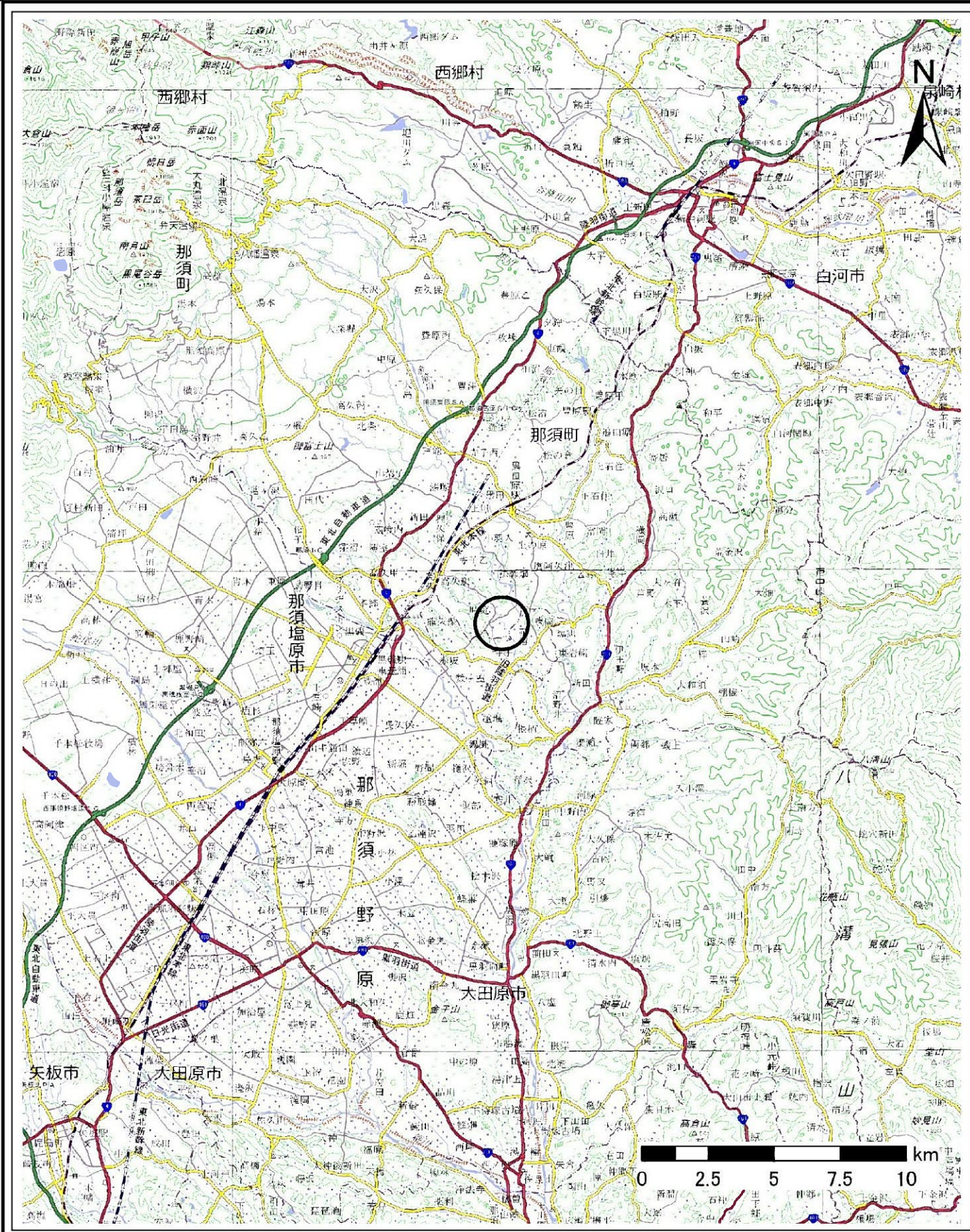
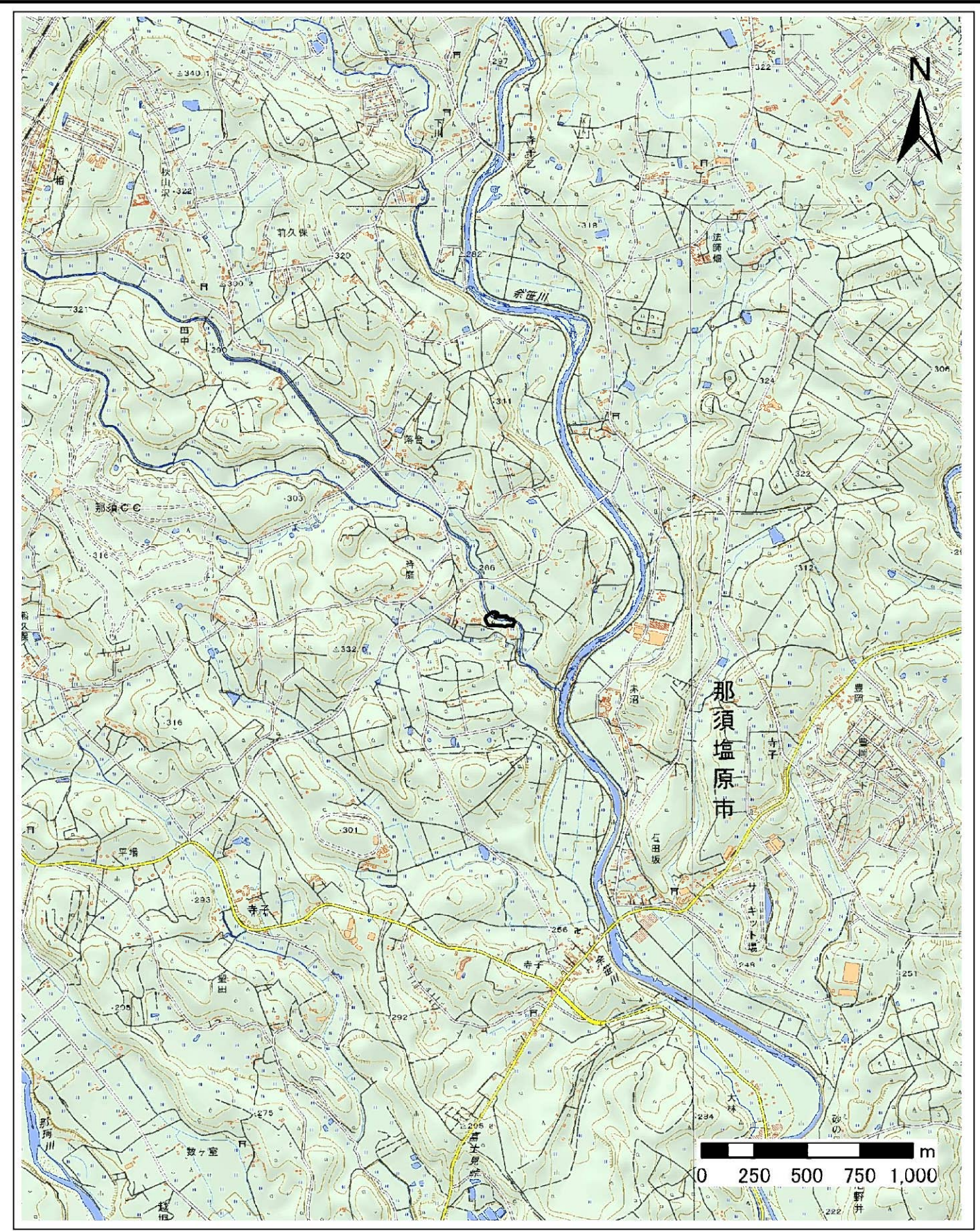


土砂災害警戒区域等の指定の公示に係る図書(その1)



(1/200,000)



(1/25,000)

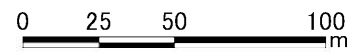
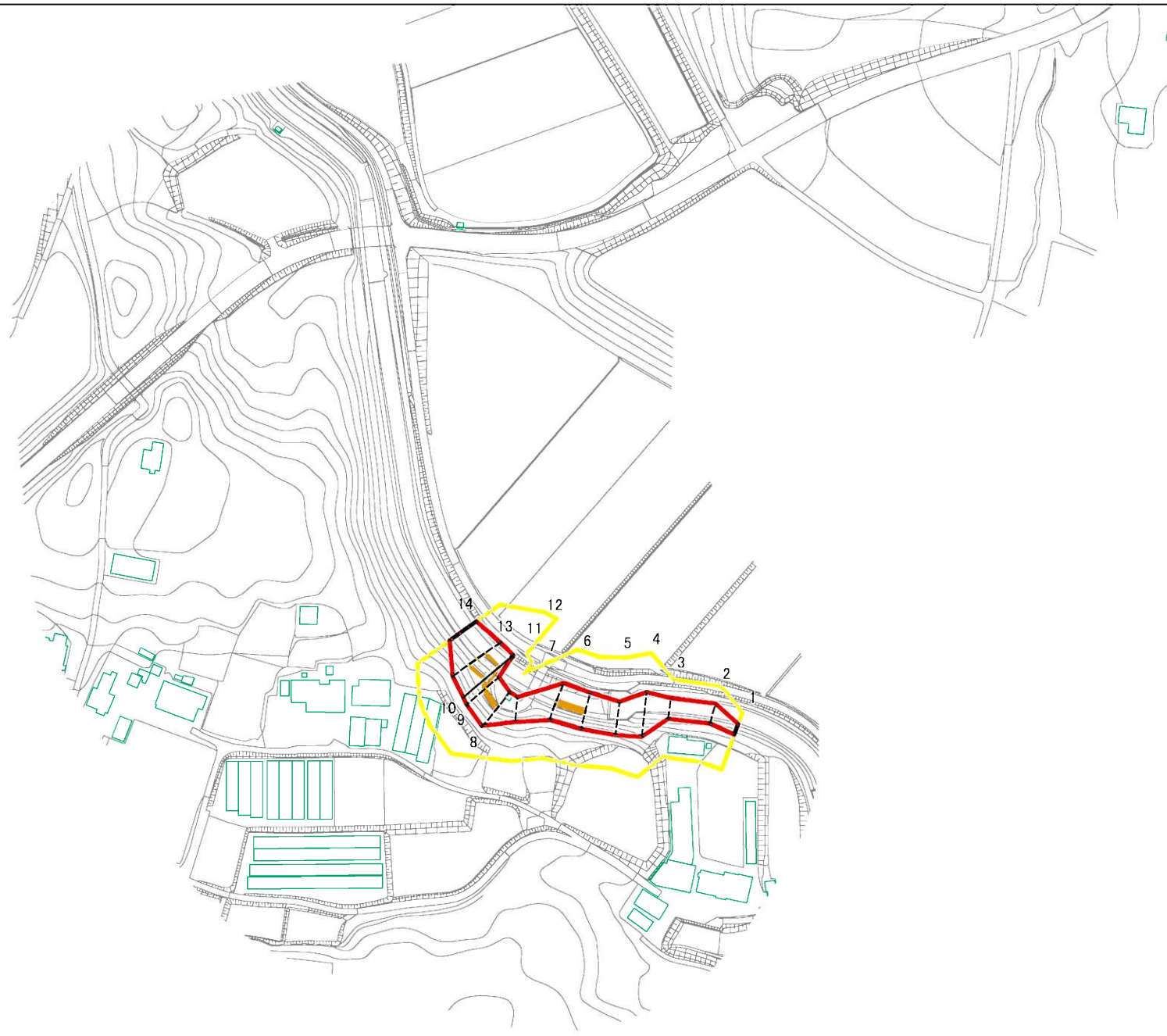
様式-1(急)  
土砂災害警戒区域・土砂災害特別警戒区域  
位置図

自然現象の種類	急傾斜地の崩壊
箇所番号	407-Ⅲ-1726
箇所名	時庭Ⅲ
所在地	栃木県那須郡那須町寺子乙

「測量法に基づく国土地理院長承認(複製)R 2JHF 568」  
「本製品を複製する場合には、国土地理院の長の承認を得なければならない。」



# 土砂災害警戒区域等の指定の公示に係る図書(その2)



図中の数字は横断測線番号を示す

様式-2(急) 土砂災害警戒区域・土砂災害特別警戒区域 区域図(その1)	土砂災害防止法施行令第二条の基準に該当する区域		N 縮尺 1:2,500	自然現象の種類	急傾斜地の崩壊	箇所番号	407-III-1726
	土砂災害防止法施行令第三条の基準に該当する区域			告示番号		箇所名	時庭Ⅲ
	それ以外の区域			告示年月日		所在地	栃木県那須郡那須町寺子乙








# 参考資料



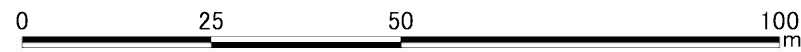
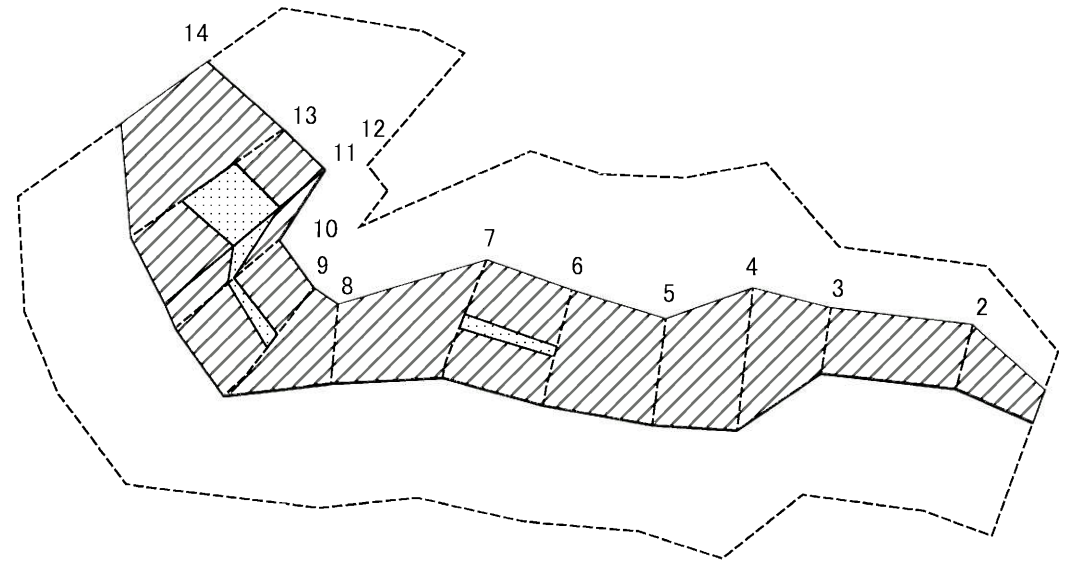
0 25 50 100  
m

図中の数字は横断測線番号を示す

参考資料	土砂災害防止法施行令第二条の基準に該当する区域		N ↑	自然現象の種類	急傾斜地の崩壊	箇所番号	407-Ⅲ-1726
	土砂災害防止法施行令第三条の基準に該当する区域			告示番号		箇所名	時庭Ⅲ
	土砂等の(移動)高さが1m以下の場合、土砂等の移動による力が100kN/mを超える区域		縮尺	告示年月日		所在地	栃木県那須郡那須町寺子乙
	土砂等の堆積の高さが3mを超える区域			1:2,500			
	それ以外の区域						



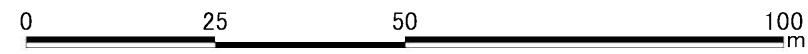
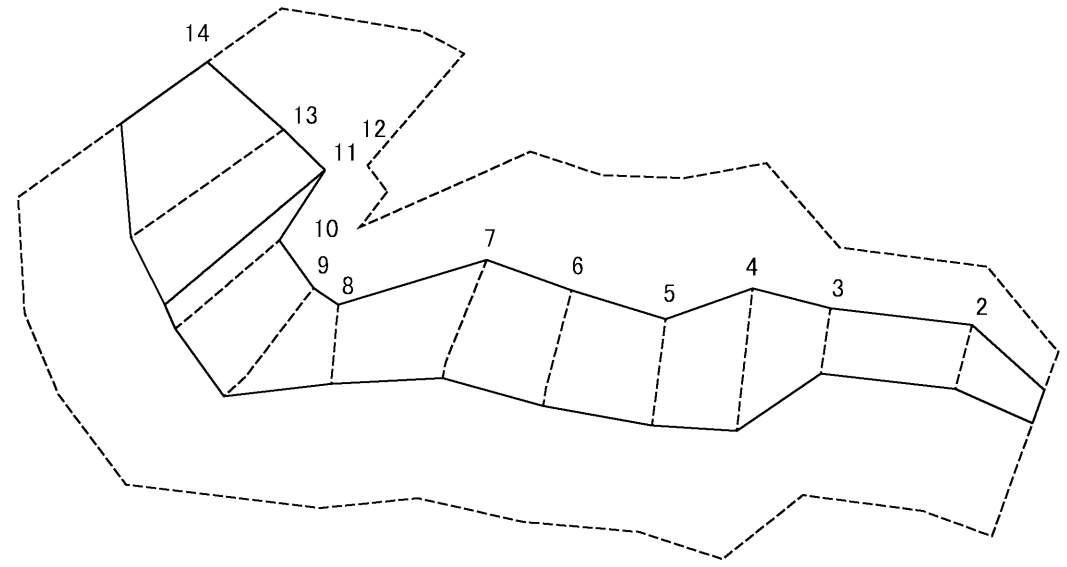
土砂災害警戒区域等の指定の公示に係る図書(その2-2)



図中の数字は横断測線番号を示す

様式-2-2(急) 土砂災害特別警戒区域の区域区分図 (急傾斜地の崩壊に伴う土石等の移動により 建築物の地上部に作用すると想定される力)	土砂災害防止法施行令第二条の基準に該当する区域		N 	自然現象の種類	急傾斜地の崩壊	箇所番号	407-Ⅲ-1726
	土砂災害防止法施行令第三条の基準に該当する区域			告示番号		箇所名	時庭Ⅲ
	それ以外の区域		縮尺	1:1,000	告示年月日		所在地

土砂災害警戒区域等の指定の公示に係る図書(その2-3)



図中の数字は横断測線番号を示す

様式-2-3(急) 土砂災害特別警戒区域の区域区分図 (急傾斜地の崩壊に伴う土石等の堆積により 建築物の地上部に作用すると想定される力)	土砂災害防止法施行令第二条の基準に該当する区域		N 縮尺 1:1,000	自然現象の種類	急傾斜地の崩壊	箇所番号	407-Ⅲ-1726
	土砂災害防止法施行令第三条の基準に該当する区域			告示番号		箇所名	時庭Ⅲ
	それ以外の区域			告示年月日		所在地	栃木県那須郡那須町寺子乙

