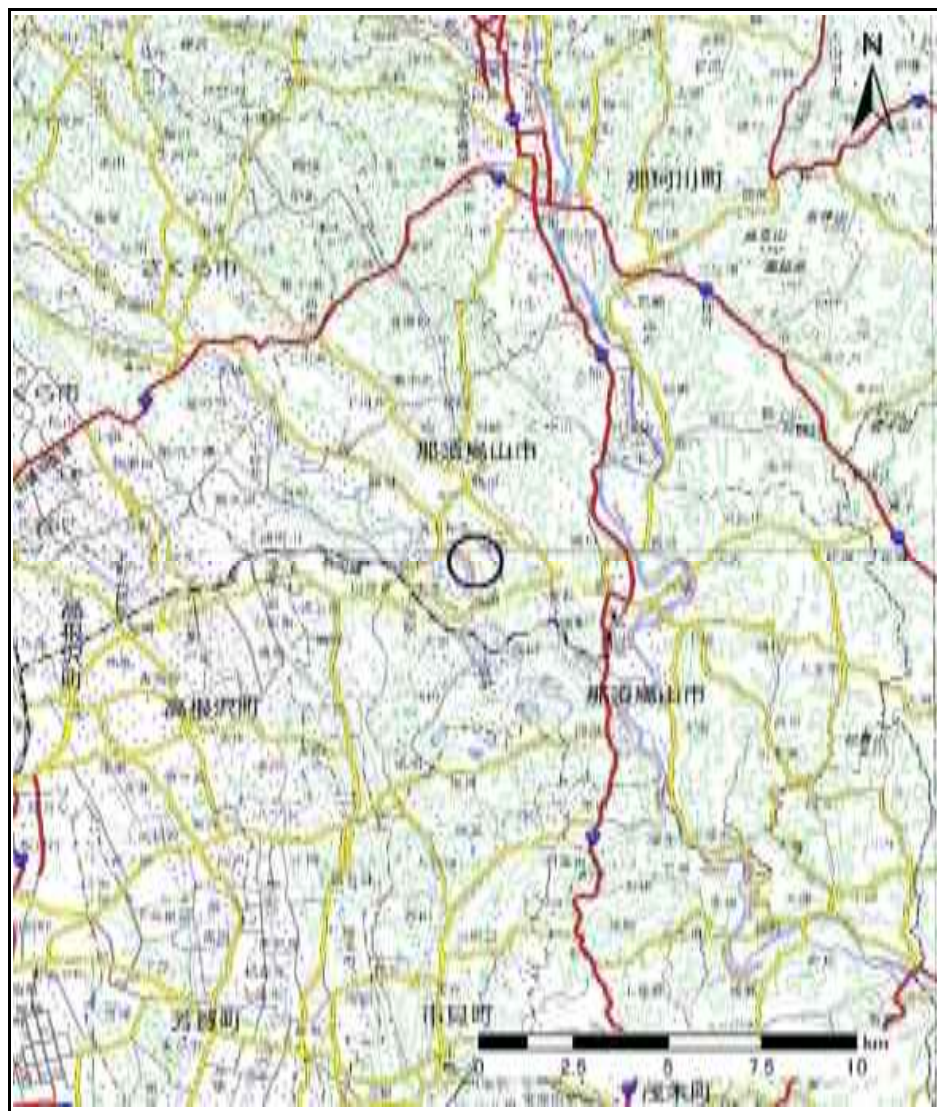


土砂災害警戒区域等の指定の公示に係る図書(その1)



(1/200,000)



(1/25,000)

様式-1(急)
土砂災害警戒区域・土砂災害特別警戒区域
位置図

自然現象の種類

急傾斜地の崩壊

箇所番号

401-II-1033

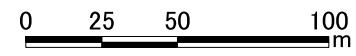
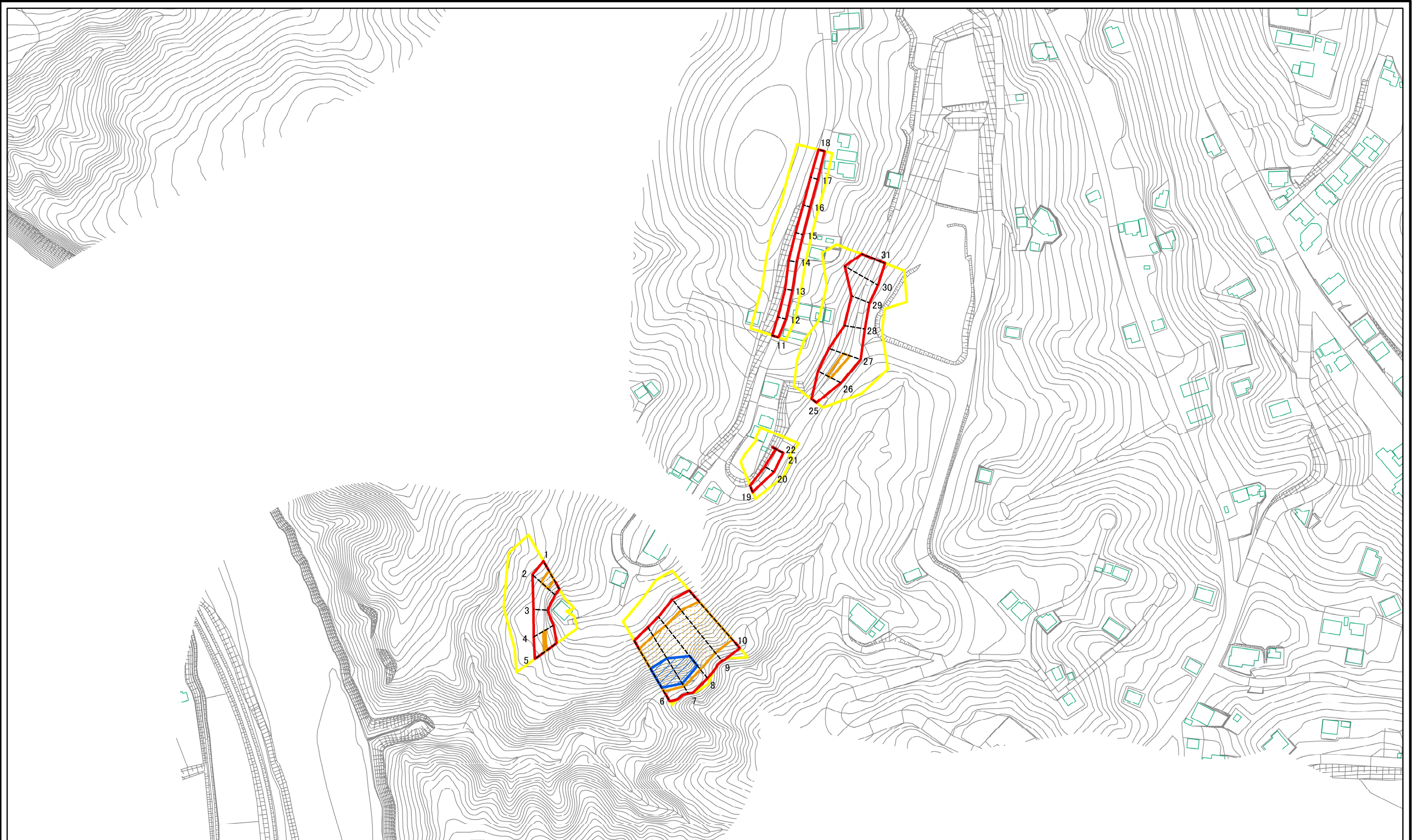
箇所名

大金台ⅡB

所在地

栃木県那須烏山市南大和久

土砂災害警戒区域等の指定の公示に係る図書(その2)



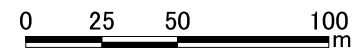
図中の数字は横断測線番号を示す

様式-2(急) 土砂災害警戒区域・土砂災害特別警戒区域 区域図(その1)	土砂災害防止法施行令第二条の基準に該当する区域		N	自然現象の種類	急傾斜地の崩壊	箇所番号	401-II-1033
	土砂災害防止法施行令第三条の基準に該当する区域			縮尺	告示番号		箇所名
	土砂等の(移動)高さが1m以下の場合、土砂等の移動による力が100kN/mを超える区域		1:2,500		告示年月日		所在地
	土砂等の堆積の高さが3mを超える区域						
	それ以外の区域						

土砂災害警戒区域等の指定の公示に係る図書(その2)

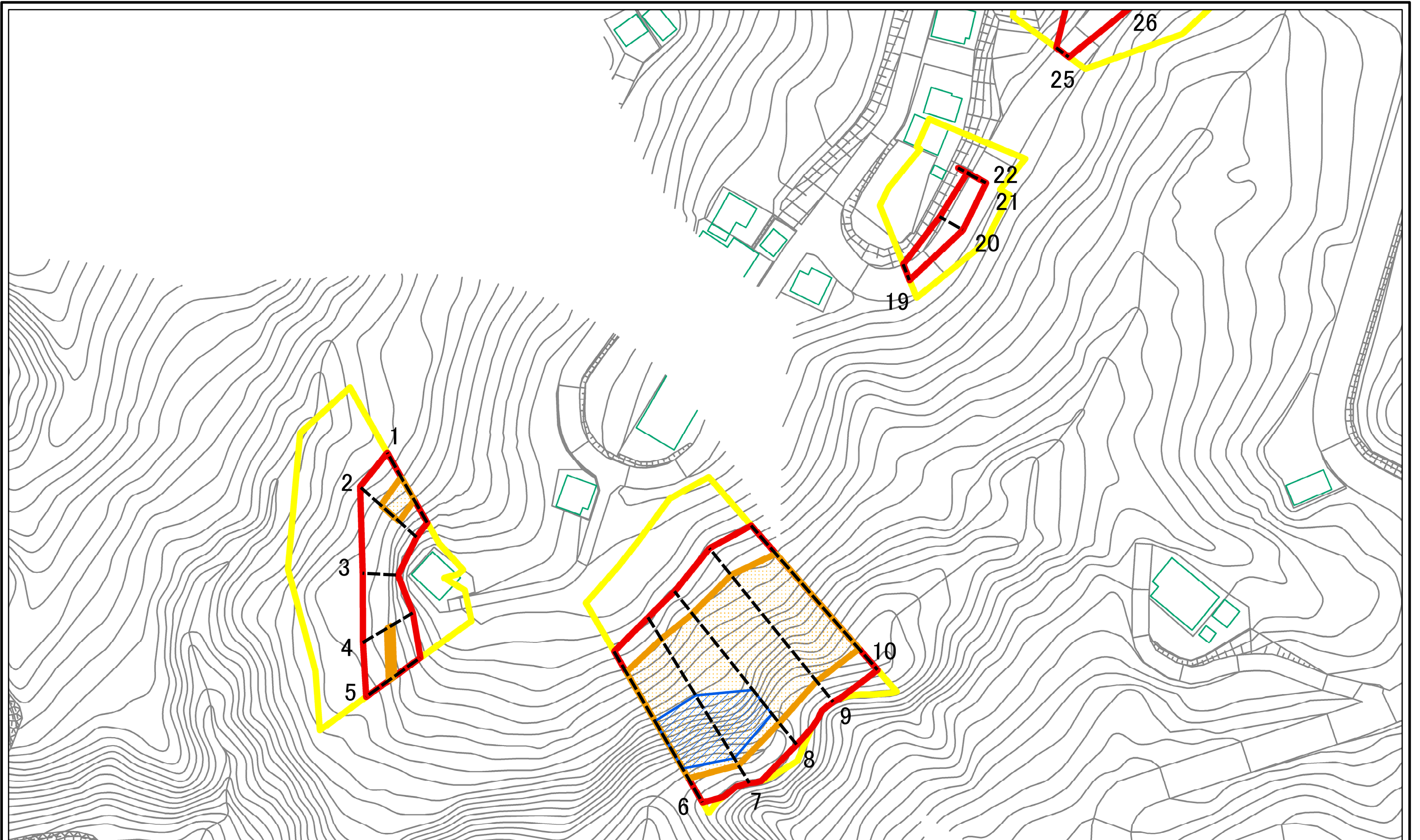


図中の数字は横断測線番号を示す



様式-2(急) 土砂災害警戒区域・土砂災害特別警戒区域 区域図(その1)	土砂災害防止法施行令第二条の基準に該当する区域		N	自然現象の種類	急傾斜地の崩壊	箇所番号	401-II-1033
	土砂災害防止法施行令第三条の基準に該当する区域			縮尺	告示番号		箇所名
	土砂等の(移動)高さが1m以下の場合、土砂等の移動による力が100kN/mを超える区域		1:2,500		告示年月日		所在地
	土砂等の堆積の高さが3mを超える区域						
	それ以外の区域						

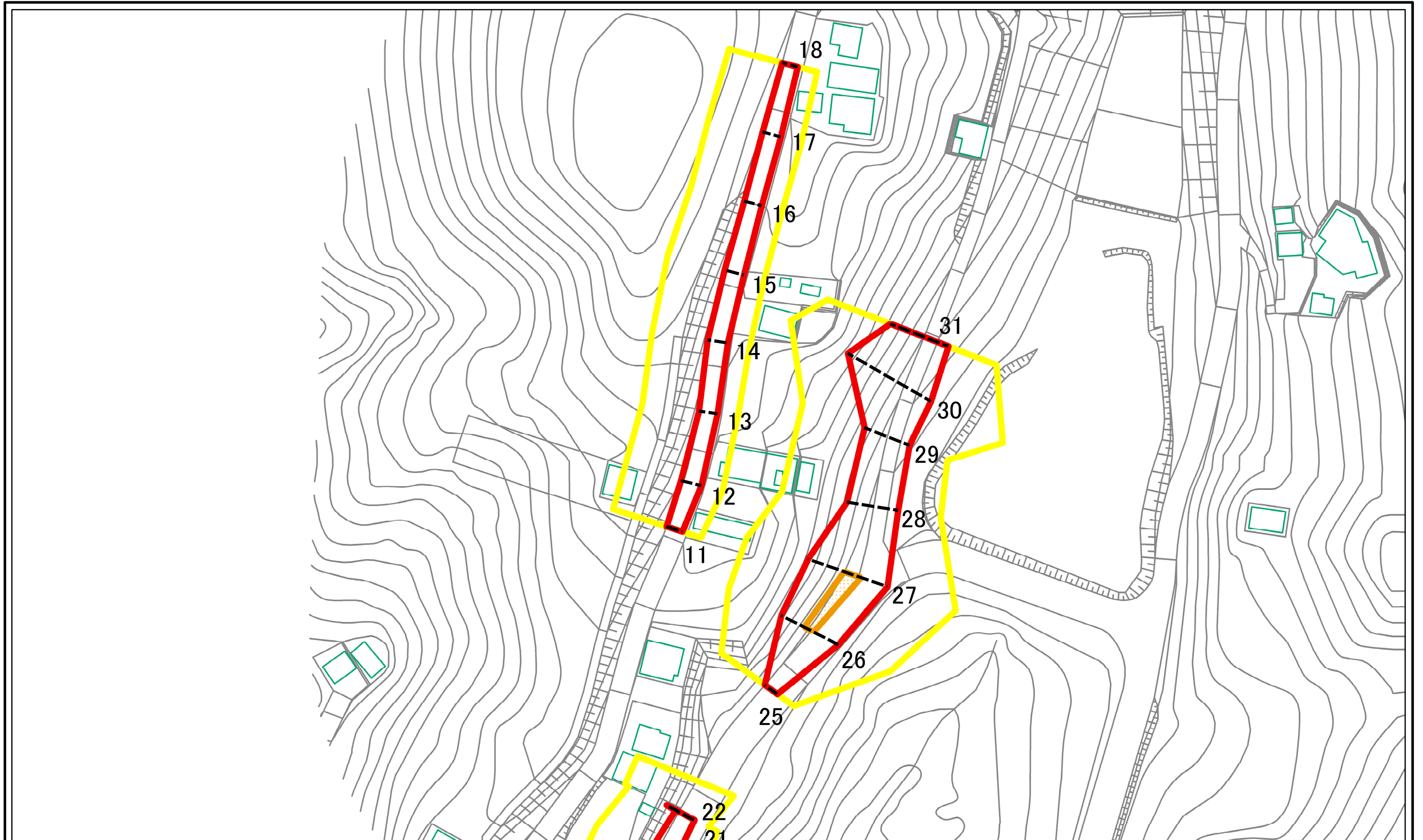
土砂災害警戒区域等の指定の公示に係る図書(その2-1)



図中の数字は横断測線番号を示す

様式-2-1(急) 土砂災害警戒区域・土砂災害特別警戒区域 区域図(その2)	土砂災害防止法施行令第二条の基準に該当する区域		N 縮尺 1:1,000	自然現象の種類	急傾斜地の崩壊	箇所番号	401-II-1033
	土砂災害防止法施行令第三条の基準に該当する区域			告示番号		箇所名	大金台ⅡB
	土砂等の(移動)高さが1m以下の場合、土砂等の移動による力が100kN/mを超える区域			告示年月日		所在地	栃木県那須烏山市南大和久
	土砂等の堆積の高さが3mを超える区域						
	それ以外の区域						

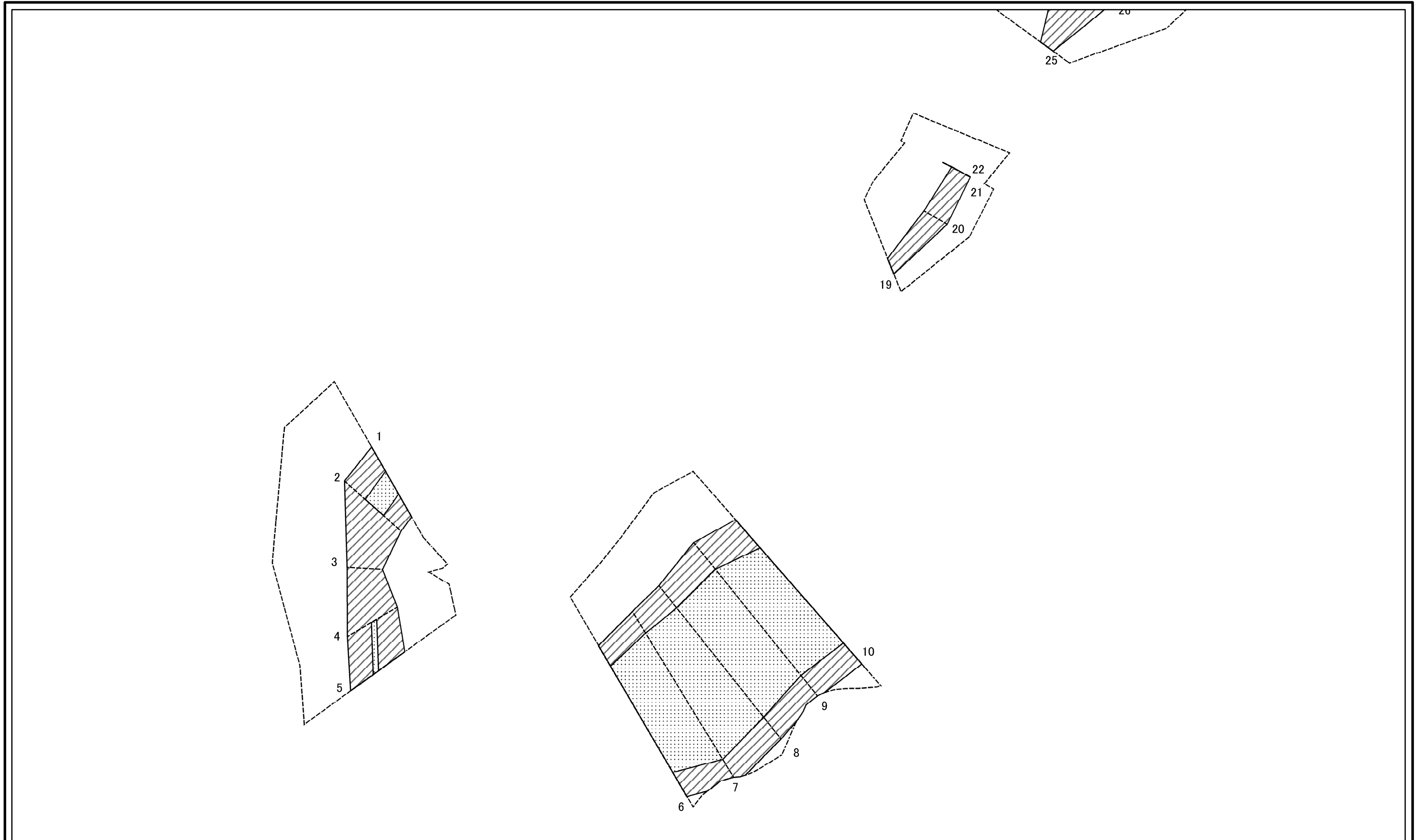
土砂災害警戒区域等の指定の公示に係る図書(その2-1)



図中の数字は横断測線番号を示す

様式-2-1(急) 土砂災害警戒区域・土砂災害特別警戒区域 区域図(その2)	土砂災害防止法施行令第二条の基準に該当する区域		N 縮尺 1:1,000	自然現象の種類	急傾斜地の崩壊	箇所番号	401-II-1033
	土砂災害防止法施行令第三条の基準に該当する区域			告示番号		箇所名	大金台ⅡB
	土砂等の(移動)高さが1m以下の場合、土砂等の移動による力が100kN/mを超える区域			告示年月日		所在地	栃木県那須烏山市南大和久
	土砂等の堆積の高さが3mを超える区域						
	それ以外の区域						

土砂災害警戒区域等の指定の公示に係る図書(その2-2)

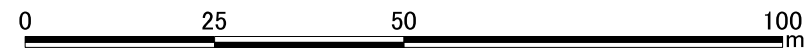
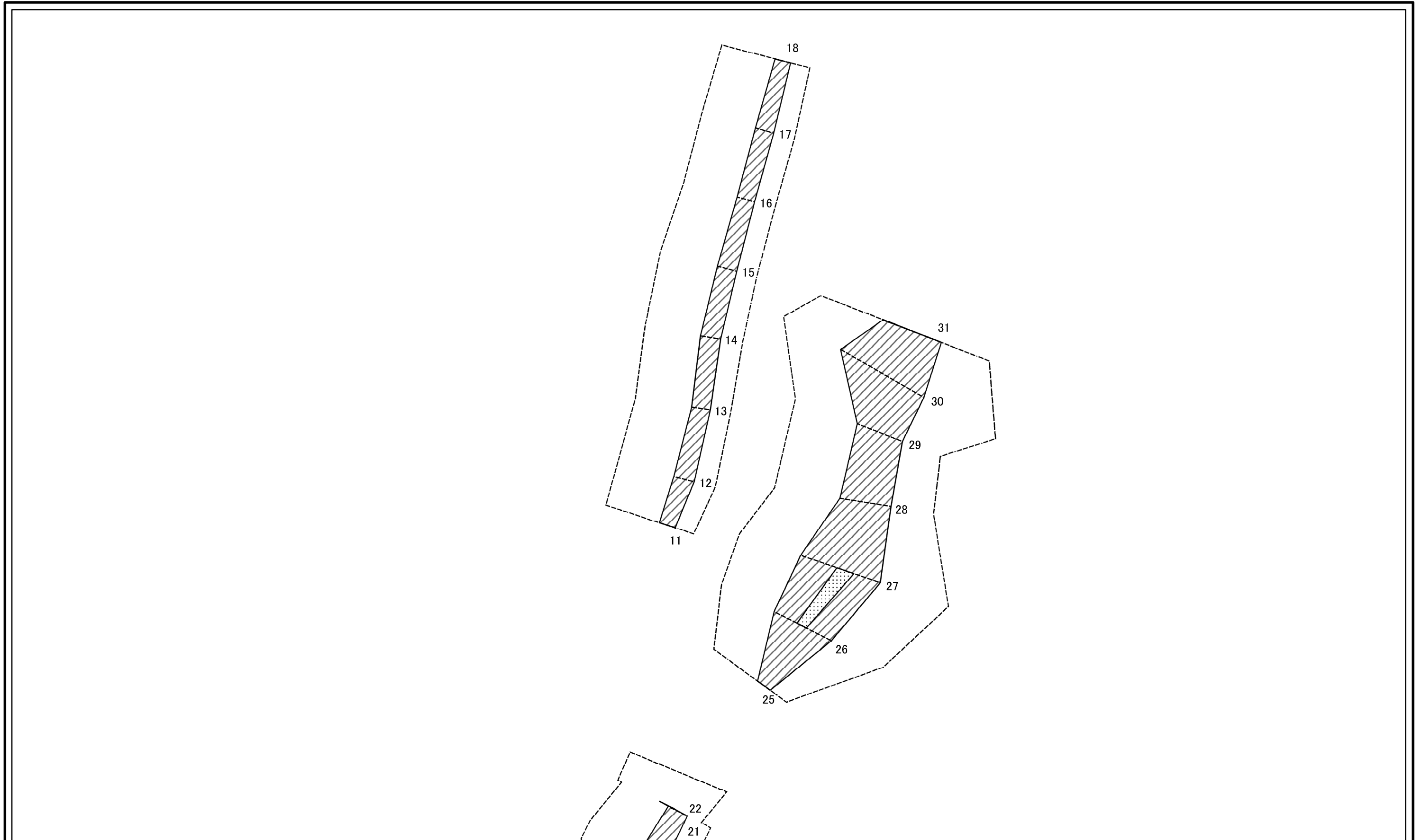


0 25 50 100 m

図中の数字は横断測線番号を示す

様式-2-2(急) 土砂災害特別警戒区域の区域区分図 (急傾斜地の崩壊に伴う土石等の移動により 建築物の地上部に作用すると想定される力)	土砂災害防止法施行令第二条の基準に該当する区域		N	自然現象の種類	急傾斜地の崩壊	箇所番号	401-II-1033
	土砂災害防止法施行令第三条の基準に該当する区域			告示番号		箇所名	大金台II B
	それ以外の区域		縮尺	1:1,000	告示年月日		所在地

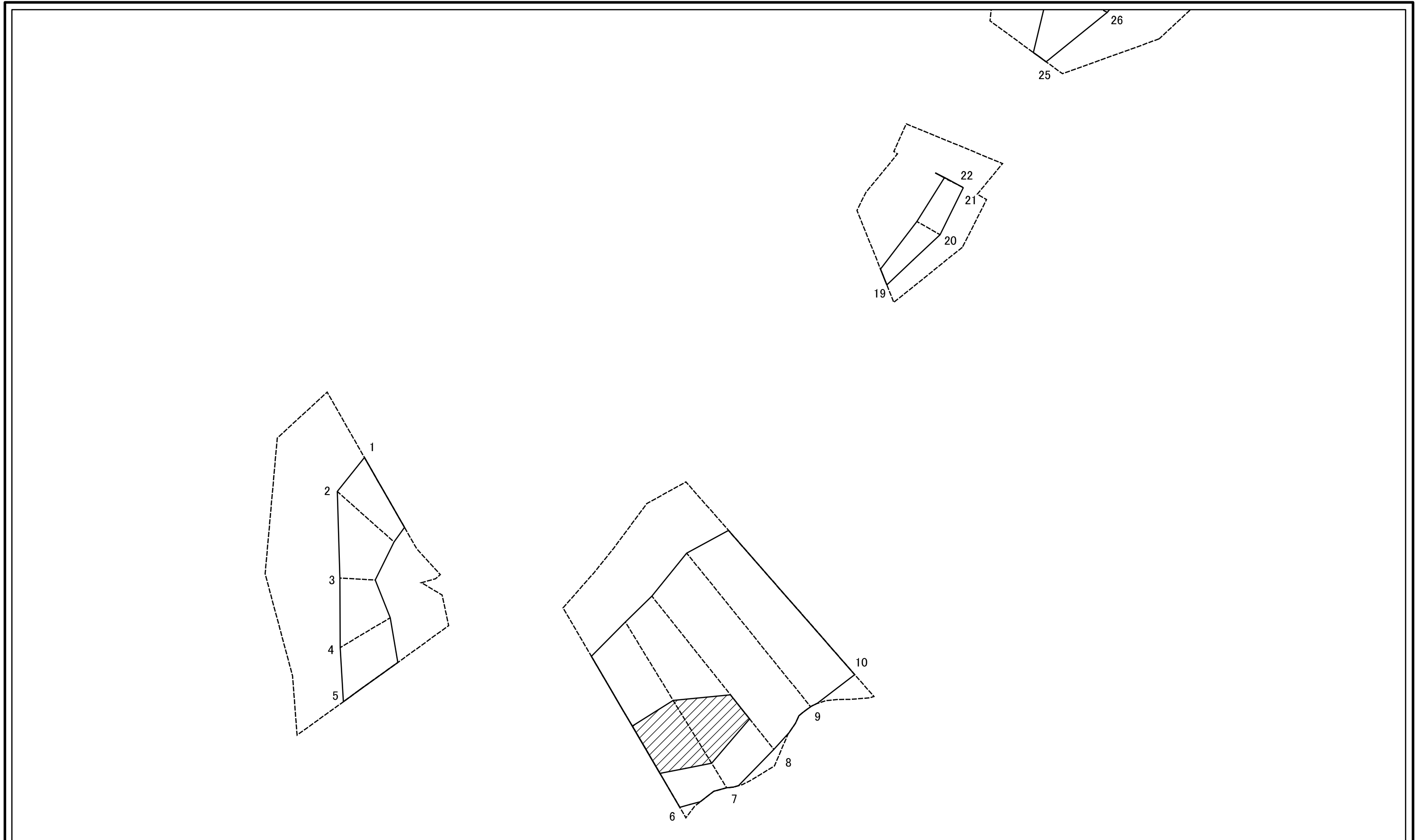
土砂災害警戒区域等の指定の公示に係る図書(その2-2)



図中の数字は横断測線番号を示す

様式-2-2(急) 土砂災害特別警戒区域の区域区分図 (急傾斜地の崩壊に伴う土石等の移動により 建築物の地上部に作用すると想定される力)	土砂災害防止法施行令第二条の基準に該当する区域		N 縮尺 1:1,000	自然現象の種類	急傾斜地の崩壊	箇所番号	401-II-1033
	土砂災害防止法施行令第三条の基準に該当する区域			告示番号		箇所名	大金台ⅡB
	それ以外の区域			告示年月日		所在地	栃木県那須烏山市南大和久

土砂災害警戒区域等の指定の公示に係る図書(その2-3)

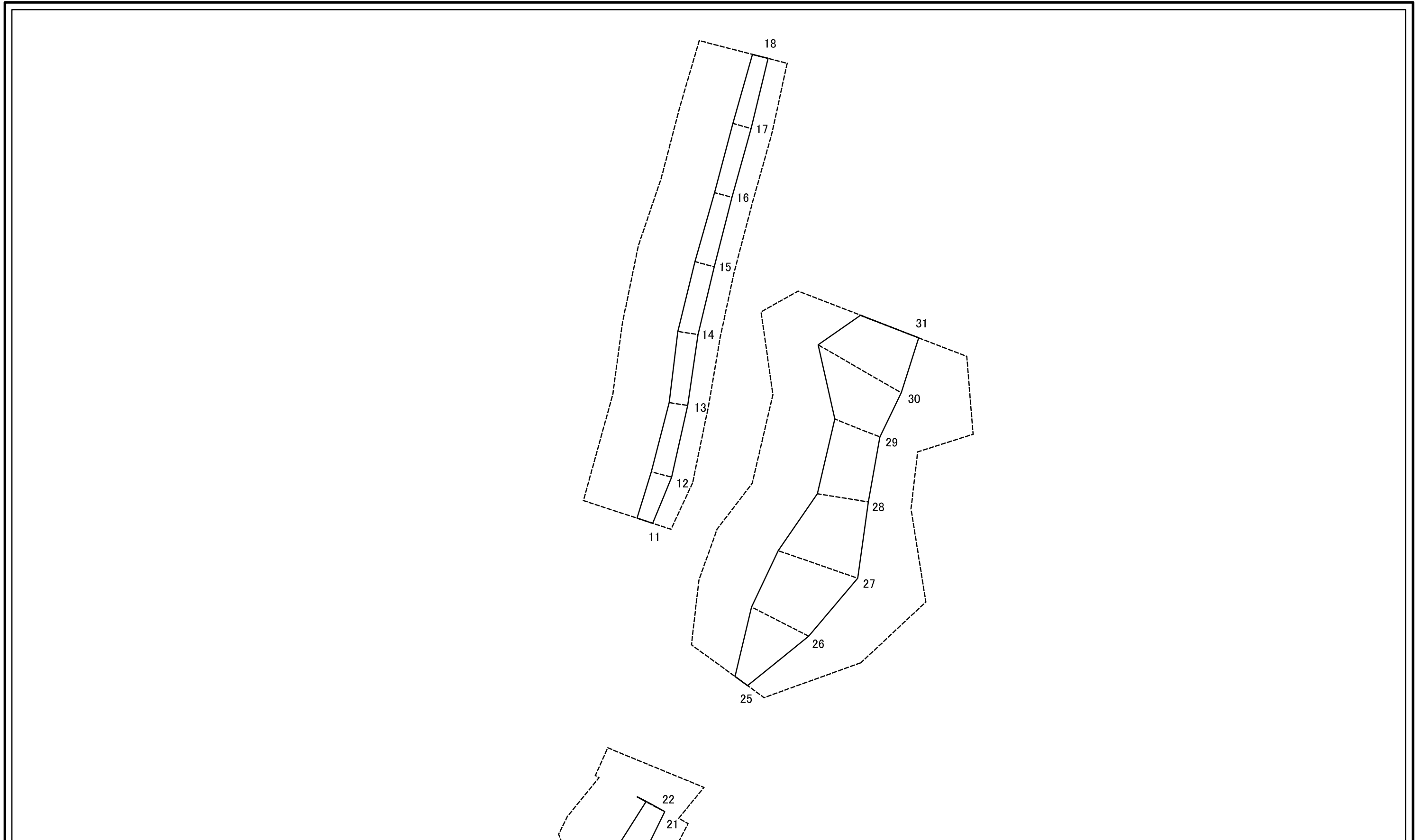


0 25 50 100 m

図中の数字は横断測線番号を示す

様式-2-3(急) 土砂災害特別警戒区域の区域区分図 (急傾斜地の崩壊に伴う土石等の堆積により 建築物の地上部に作用すると想定される力)	土砂災害防止法施行令第二条の基準に該当する区域		N 縮尺 1:1,000	自然現象の種類	急傾斜地の崩壊	箇所番号	401-II-1033
	土砂災害防止法施行令第三条の基準に該当する区域			告示番号		箇所名	大金台II B
	それ以外の区域			告示年月日		所在地	栃木県那須烏山市南大和久

土砂災害警戒区域等の指定の公示に係る図書(その2-3)



0 25 50 100 m

図中の数字は横断測線番号を示す

様式-2-3(急) 土砂災害特別警戒区域の区域区分図 (急傾斜地の崩壊に伴う土石等の堆積により 建築物の地上部に作用すると想定される力)	土砂災害防止法施行令第二条の基準に該当する区域		N 縮尺 1:1,000	自然現象の種類	急傾斜地の崩壊	箇所番号	401-II-1033
	土砂災害防止法施行令第三条の基準に該当する区域			告示番号		箇所名	大金台II B
	それ以外の区域			告示年月日		所在地	栃木県那須烏山市南大和久

土砂災害警戒区域等の指定の公示に係る図書(その3)

横断測線の区間	土石等の移動により建築物の地上部に作用すると想定される力				土石等の堆積により建築物の地上部に作用すると想定される力				横断測線の区間	土石等の移動により建築物の地上部に作用すると想定される力				土石等の堆積により建築物の地上部に作用すると想定される力			
	土石等の(移動)高さが1m以下の場合、土石等の移動による力が100kN/m ² を超える区域		それ以外の区域		土石等の堆積の高さが3mを超える区域		それ以外の区域			土石等の(移動)高さが1m以下の場合、土石等の移動による力が100kN/m ² を超える区域		それ以外の区域		土石等の堆積の高さが3mを超える区域		それ以外の区域	
	力の大きさのうち最大のもの(kN/m ²)	土石等の高さ(m)	力の大きさのうち最大のもの(kN/m ²)	土石等の高さ(m)	力の大きさのうち最大のもの(kN/m ²)	土石等の高さ(m)	力の大きさのうち最大のもの(kN/m ²)	土石等の高さ(m)		力の大きさのうち最大のもの(kN/m ²)	土石等の高さ(m)	力の大きさのうち最大のもの(kN/m ²)	土石等の高さ(m)	力の大きさのうち最大のもの(kN/m ²)	土石等の高さ(m)	力の大きさのうち最大のもの(kN/m ²)	土石等の高さ(m)
1 ~ 2	122.31	1.00	100.00	1.00	-	-	13.62	2.55	27 ~ 28	-	-	100.00	1.00	-	-	10.65	1.99
2 ~ 3	-	-	100.00	1.00	-	-	16.05	3.00	28 ~ 29	-	-	87.65	1.00	-	-	8.49	1.59
3 ~ 4	-	-	100.00	1.00	-	-	16.05	3.00	29 ~ 30	-	-	100.00	1.00	-	-	11.41	2.13
4 ~ 5	106.13	1.00	100.00	1.00	-	-	12.19	2.28	30 ~ 31	-	-	100.00	1.00	-	-	11.41	2.13
~									~								
6 ~ 7	160.66	1.00	100.00	1.00	19.70	3.68	16.05	3.00	~								
7 ~ 8	158.78	1.00	100.00	1.00	19.70	3.68	16.05	3.00	~								
8 ~ 9	151.25	1.00	100.00	1.00	-	-	16.05	3.00	~								
9 ~ 10	142.23	1.00	100.00	1.00	-	-	15.67	2.93	~								
~									~								
11 ~ 12	-	-	64.09	1.00	-	-	10.00	1.87	~								
12 ~ 13	-	-	64.09	1.00	-	-	9.90	1.85	~								
13 ~ 14	-	-	62.69	1.00	-	-	10.06	1.88	~								
14 ~ 15	-	-	62.87	1.00	-	-	10.06	1.88	~								
15 ~ 16	-	-	62.87	1.00	-	-	10.25	1.92	~								
16 ~ 17	-	-	60.23	1.00	-	-	10.25	1.92	~								
17 ~ 18	-	-	60.23	1.00	-	-	10.31	1.93	~								
~									~								
19 ~ 20	-	-	71.43	1.00	-	-	9.57	1.79	~								
20 ~ 21	-	-	71.43	1.00	-	-	10.87	2.03	~								
21 ~ 22	-	-	61.02	1.00	-	-	13.06	2.44	~								
22 ~ 23									~								
23 ~ 24	-	-	-	-	-	-	-	-	~								
~									~								
25 ~ 26	-	-	100.00	1.00	-	-	11.72	2.19	~								
26 ~ 27	110.22	1.00	100.00	1.00	-	-	11.72	2.19	~								

様式-3(急) 建築物の構造の規制に必要な衝撃に関する事項	自然現象の種類	急傾斜地の崩壊	箇所番号	401-II-1033
	告示番号		箇所名	大金台ⅡB
	告示年月日		所在地	栃木県那須烏山市南大和久