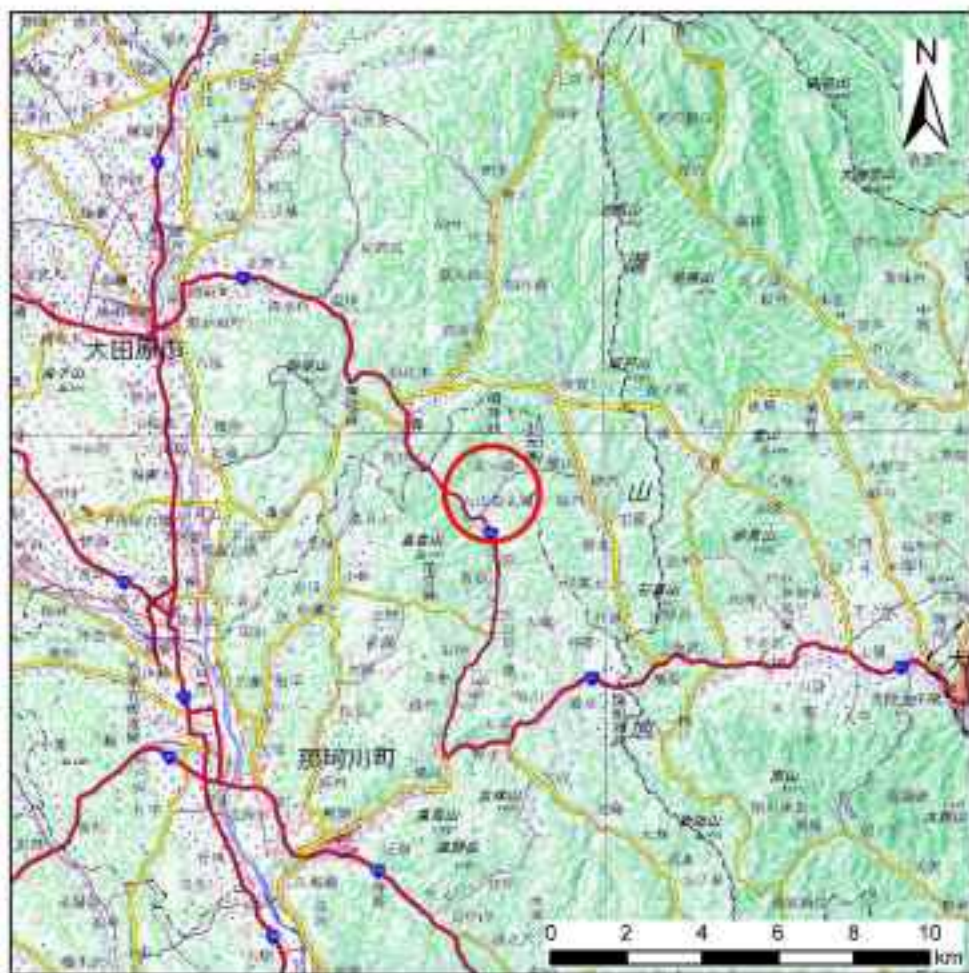
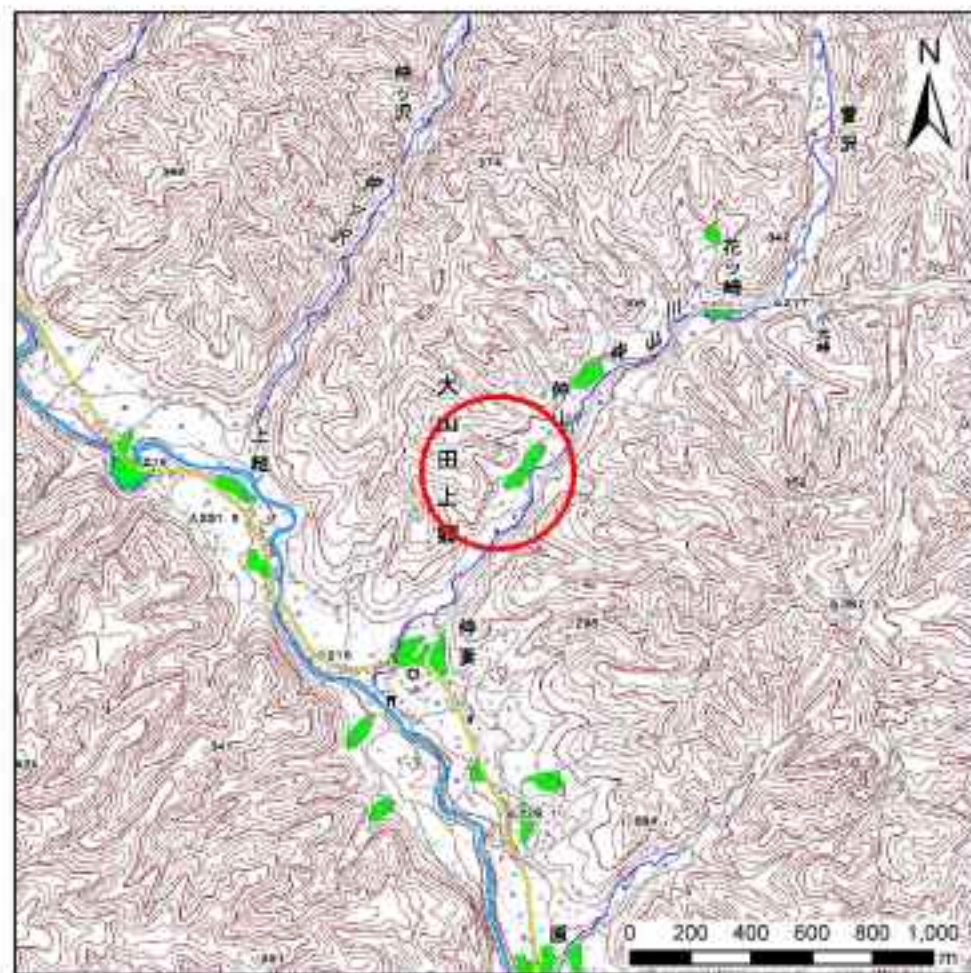


土砂災害警戒区域等の指定の公示に係る図書(その1)



(1/200,000)



(1/25,000)

様式-1(急)

土砂災害警戒区域・土砂災害特別警戒区域 位置図

自然現象の種類

急傾斜地の崩壊

箇所番号

403-II-1075

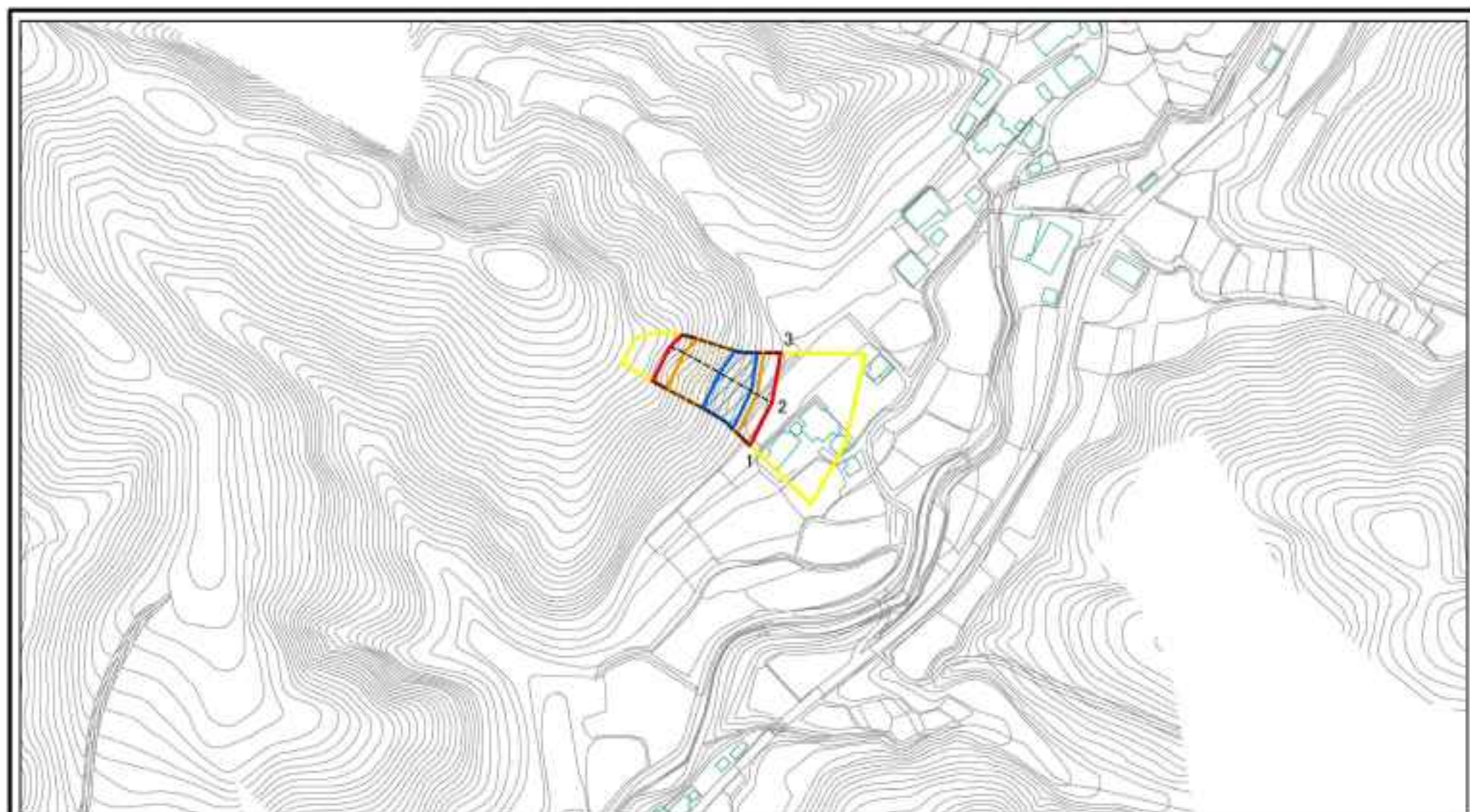
箇所名

下仲山ⅡA

所在地

栃木県那須郡那珂川町大山田上郷

土砂災害警戒区域等の指定の公示に係る図書(その2)



0 25 50 100
m

図中の数字は横断測線番号を示す

様式-2(急)

土砂災害警戒区域・土砂災害特別警戒区域
区域図(その1)

土砂災害防止法施行令第2条の基準に該当する区域

土砂災害防止法
施行令第3条の
基準に該当する
区域

土砂等の堆積の高さが3mを超える区域

それ以外の区域



縮尺

1:2,500

自然現象
の種類

告示番号

告示年月日

急傾斜地の崩壊

箇所番号

箇所名

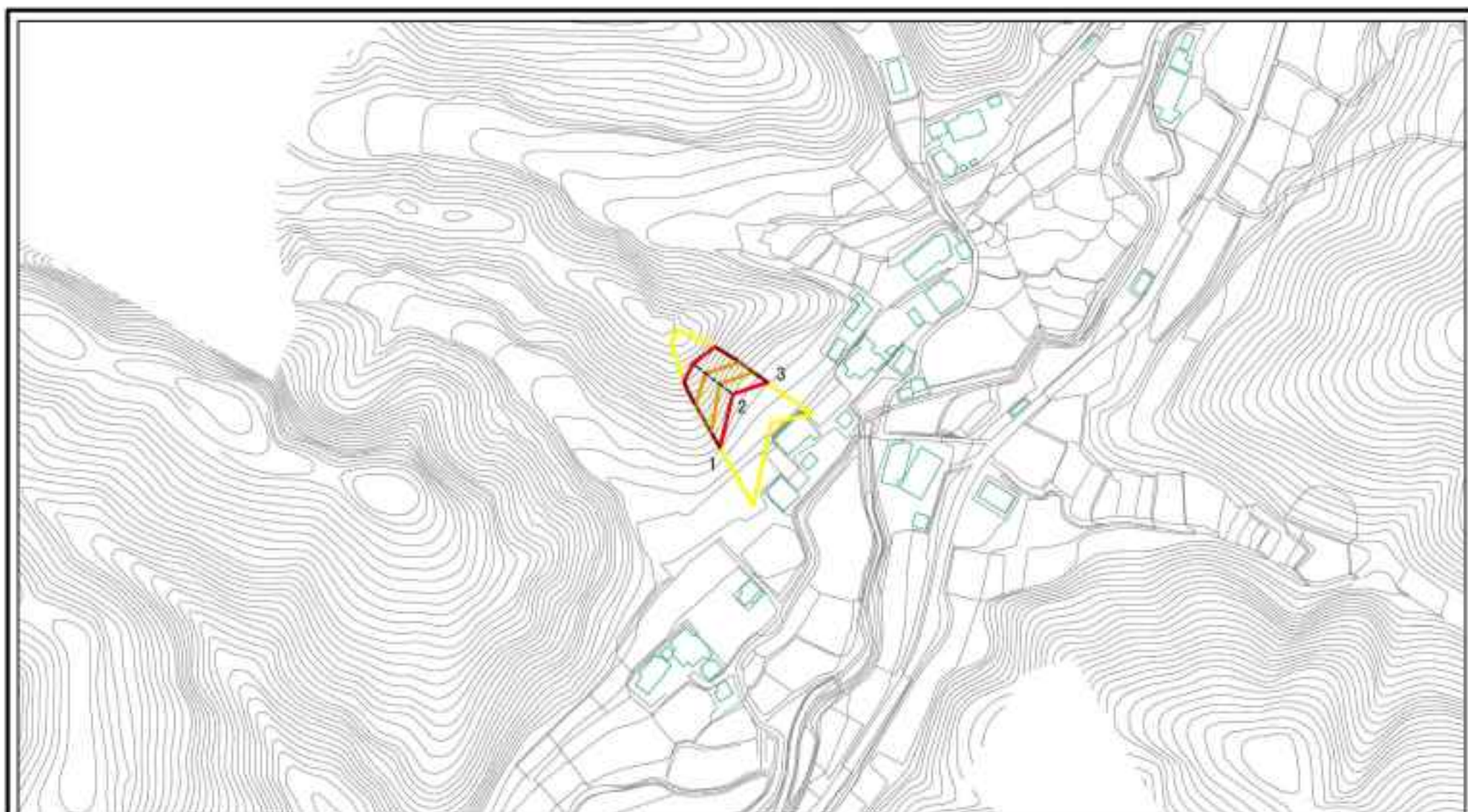
所在地

403-II-1075-1

下沖山IIA-1

栃本県那須郡那珂川町大山田上邸

土砂災害警戒区域等の指定の公示に係る図書(その2)



図中の数字は横断測線番号を示す

様式-2(急)

土砂災害警戒区域・土砂災害特別警戒区域
区域図(その1)

土砂災害防止法施行令第2条の基準に該当する区域

土砂災害防止法
施行令第3条の
基準に該当する
区域

それ以外の区域



縮尺

1:2,500

自然現象
の種類

告示番号

告示年月日

急傾斜地の崩壊

箇所番号

箇所名

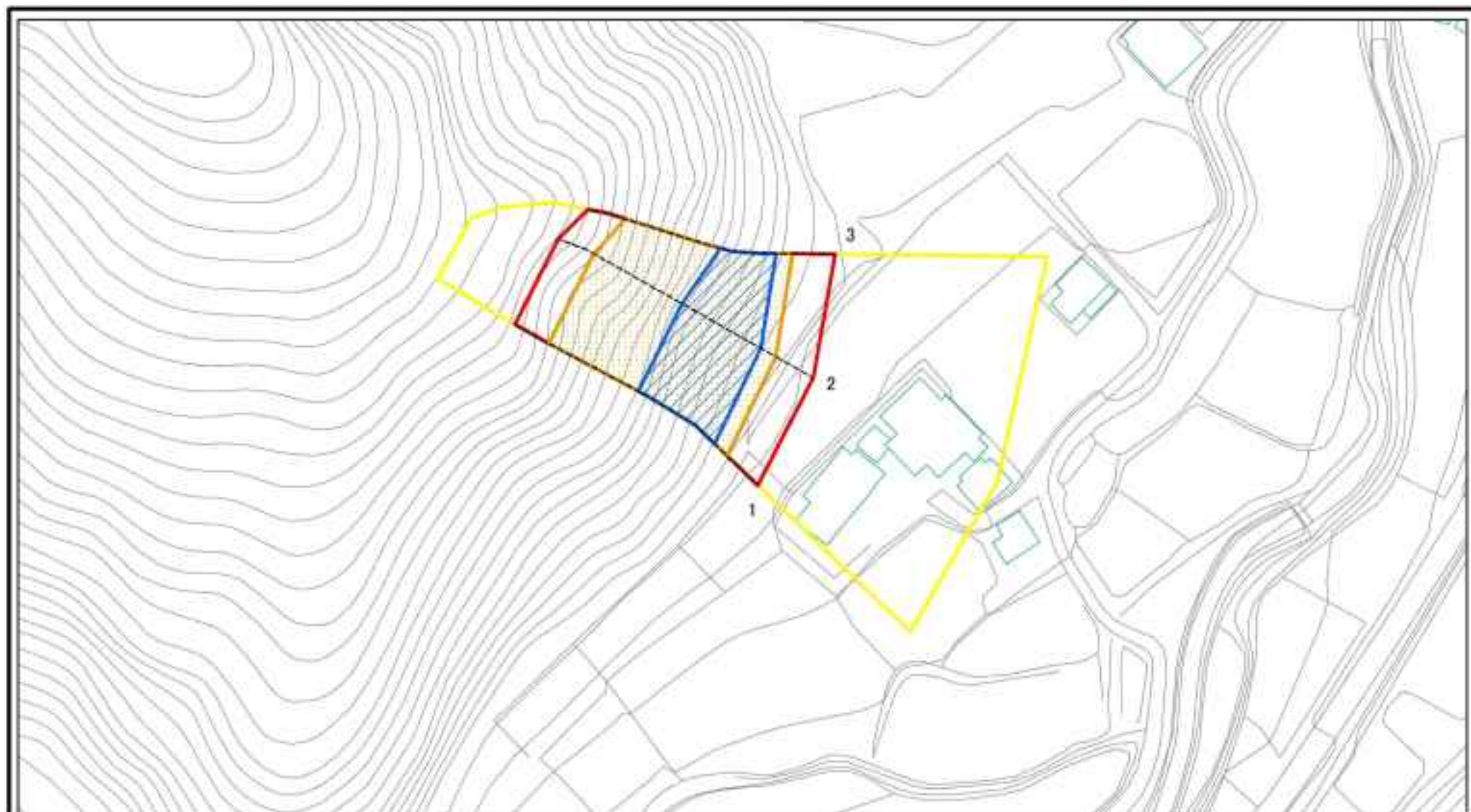
所在地

403-II-1075-2

下仲山II A-2

栃木県那須郡那珂川町大山田上郷

土砂災害警戒区域等の指定の公示に係る図書(その2-1)



0 25 50 100 m

図中の数字は横断測線番号を示す

様式-2-1(急)

土砂災害警戒区域・土砂災害特別警戒区域
区域図(その2)

土砂災害防止法施行令第二条の基準に該当する区域	
土砂災害防止法施行令第三条の基準に該当する区域	
土砂等の堆積の高さが3mを超える区域	
それ以外の区域	

縮尺
1:1,000

自然現象
の種類
告示番号
告示年月日

急傾斜地の崩壊

箇所番号
箇所名
所在地

403-II-1075-1
下仲山IIA-1
栃木県那須郡那珂川町大山田上郷

土砂災害警戒区域等の指定の公示に係る図書(その2-1)



0 25 50 100
m

図中の数字は横断測線番号を示す

様式-2-1(急)

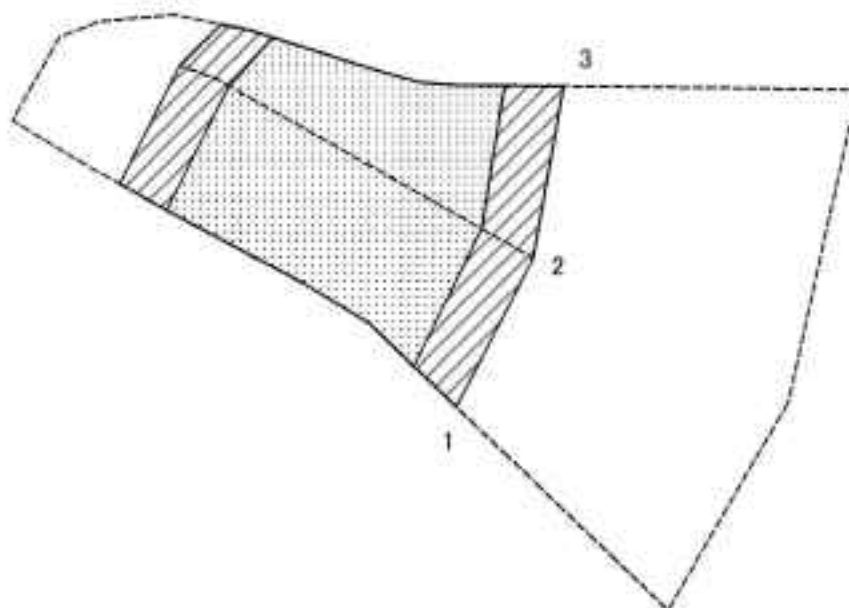
土砂災害警戒区域・土砂災害特別警戒区域
区域図(その2)

土砂災害防止法施行令第二条の基準に該当する区域	
土砂災害防止法施行令第三条の基準に該当する区域	
土砂等の堆積の高さが3mを超える区域	
それ以外の区域	

	縮尺 1:1,000
告示番号	
告示年月日	

自然現象の種類	急傾斜地の崩壊	箇所番号	403-II-1075-2
告示番号		箇所名	下仲山IIA-2
告示年月日		所在地	栃木県那須郡那珂川町大山田上郷

土砂災害警戒区域等の指定の公示に係る図書(その2-2)



0 25 50 100
m

図中の数字は横断測線番号を示す

様式-2-2(急)

土砂災害特別警戒区域の区域区分図

(急傾斜地の崩壊に伴う土石等の移動により
建築物の地上部に作用すると想定される力)

土砂災害防止法施行令第2条の基準に該当する区域



土砂災害防止法
施行令第3条の
基準に該当する
区域

土石等の(移動)高さが1m以下の場合、
土石等の移動による力が100kN/mを超える区域



それ以外の区域



自然現象
の種類

告示番号

告示年月日

急傾斜地の崩壊

国所番号

箇所名

所在地

403-II-1035-1

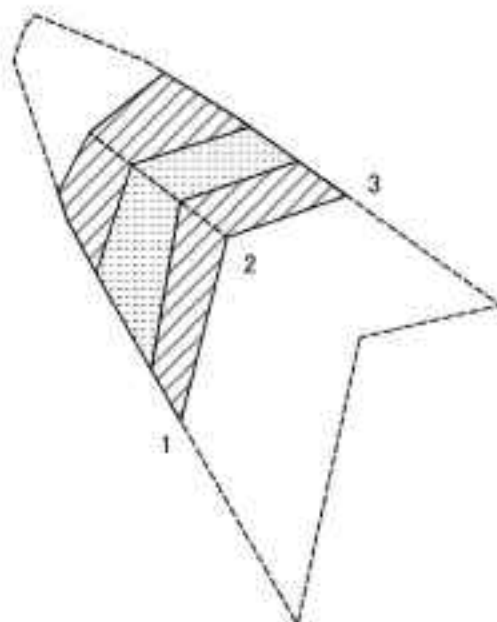
下神山ⅡA-1

栃木県那須郡那珂川町大山田上町

縮尺

1:1,000

土砂災害警戒区域等の指定の公示に係る図書(その2-2)



0 25 50 100
m

図中の数字は横断測線番号を示す

様式-2-2(急)

土砂災害特別警戒区域の区域区分図
(急傾斜地の崩壊に伴う土石等の移動により
建築物の地上部に作用すると想定される力)

土砂災害防止法施行令第2条の基準に該当する区域



土砂災害防止法
施行令第3条の
基準に該当する
区域

土石等の(移動)高さが1m以下の場合、
土石等の移動による力が100kN/mを超える区域



それ以外の区域



縮尺
1:1,000

自然現象
の種類
告示番号
告示年月日

急傾斜地の崩壊

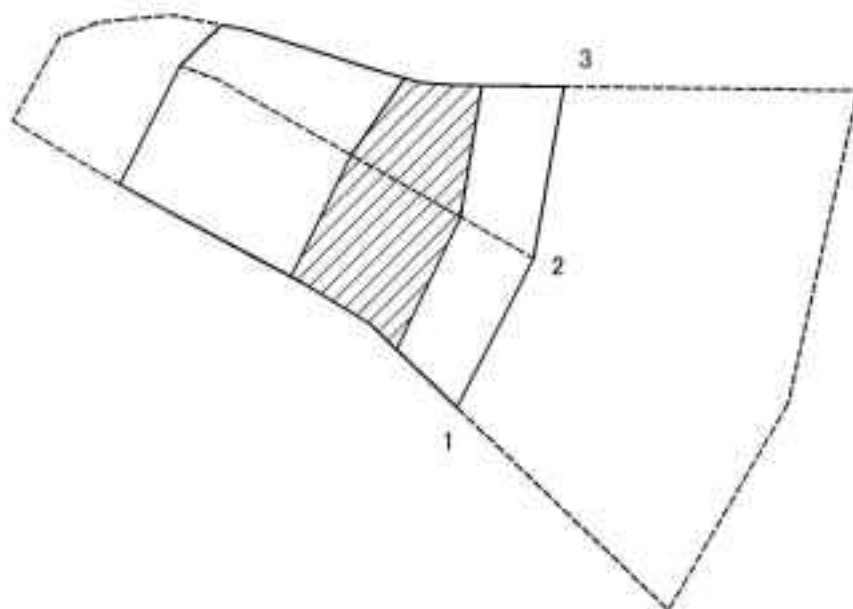
国所番号
箇所名
所在地

403-II-1015-2

下神山ⅡA-2

栃木県那須郡那珂川町大山田上町

土砂災害警戒区域等の指定の公示に係る図書(その2-3)



0 25 50 100
m

図中の数字は横断測線番号を示す

様式-2-3(急)

土砂災害特別警戒区域の区域区分図
(急傾斜地の崩壊に伴う土石等の堆積により
建築物の地上部に作用すると想定される力)

土砂災害防止法施行令第2条の基準に該当する区域



土砂災害防止法
施行令第3条の
基準に該当する
区域



土石等の堆積の深さが0.3mを越える区域
それ以外の区域



縮尺

1:1,000

自然現象
の種類

急傾斜地の崩壊

箇所番号

403-Ⅱ-1075-1

箇所名

下仲山ⅡA-1

告示番号

告示年月日

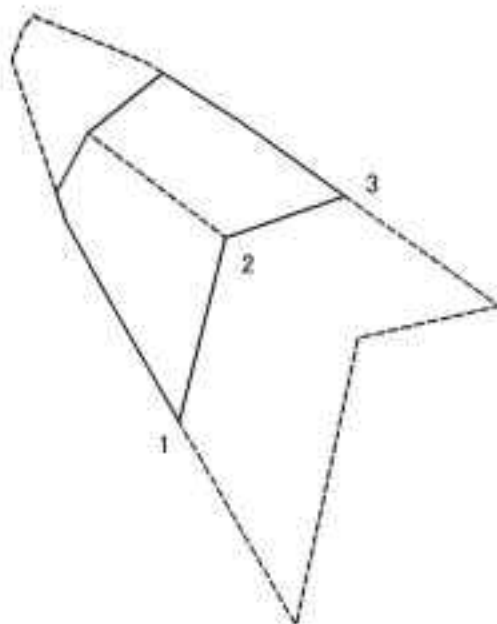
箇所番号

箇所名

所在地

栃木県那須郡那珂川町大山田上野

土砂災害警戒区域等の指定の公示に係る図書(その2-3)



0 25 50 100
m

図中の数字は横断測線番号を示す

様式-2-3(急)
土砂災害特別警戒区域の区域区分図
(急傾斜地の崩壊に伴う土石等の堆積により
建築物の地上部に作用すると想定される力)

土砂災害防止法施行令第2条の基準に該当する区域



土砂災害防止法
施行令第3条の
基準に該当する
区域



土石等の堆積の深さが0.3mを越える区域
それ以外の区域



縮尺

1:1,000

自然現象
の種類

急傾斜地の崩壊

箇所番号

箇所名

告示年月日

箇所番号

箇所名

告示年月日

所在地

箇所番号

箇所名

告示年月日

所在地

403-II-1075-2

下仲山ⅡA-2

栃木県那須郡那珂川町大山田上野

土砂災害警戒区域等の指定の公示に係る図書(その3)

(1/1)

横断測線の区間	土石等の移動により建築物の地上部に作用すると想定される力				土石等の堆積により建築物の地上部に作用すると想定される力				横断測線の区間	土石等の移動により建築物の地上部に作用すると想定される力				土石等の堆積により建築物の地上部に作用すると想定される力			
	土石等の(移動)高さが1m以下の場合、土石等の移動による力が100kN/m ² を超える区域		それ以外の区域		土石等の堆積の高さが3mを超える区域		それ以外の区域			土石等の(移動)高さが1m以下の場合、土石等の移動による力が100kN/m ² を超える区域		それ以外の区域		土石等の堆積の高さが3mを超える区域		それ以外の区域	
	力の大きさのうち最大のもの (kN/m ²)	土石等の高さ (m)	力の大きさのうち最大のもの (kN/m ²)	土石等の高さ (m)	力の大きさのうち最大のもの (kN/m ²)	土石等の高さ (m)	力の大きさのうち最大のもの (kN/m ²)	土石等の高さ (m)		力の大きさのうち最大のもの (kN/m ²)	土石等の高さ (m)	力の大きさのうち最大のもの (kN/m ²)	土石等の高さ (m)	力の大きさのうち最大のもの (kN/m ²)	土石等の高さ (m)	力の大きさのうち最大のもの (kN/m ²)	土石等の高さ (m)
1 ~ 2	123.25	1.00	100.00	1.00	-	-	12.99	2.43	~								
2 ~ 3	123.25	1.00	100.00	1.00	-	-	12.79	2.39	~								
~									~								
~									~								
~									~								
~									~								
~									~								
~									~								
~									~								
~									~								
~									~								
~									~								
~									~								
~									~								
~									~								
~									~								
~									~								
~									~								
~									~								
~									~								
~									~								
~									~								
~									~								
~									~								
~									~								
~									~								
~									~								
~									~								
~									~								
~									~								
~									~								
~									~								
~									~								
~									~								
~									~								
~									~								
~									~								
~									~								
~									~								
~									~								
~									~								

様式-3(急) 建築物の構造の規制に必要な衝撃に関する事項	自然現象の種類	急傾斜地の崩壊	箇所番号	403-II-1075-2
	告示番号		箇所名	下仲山II A-2
	告示年月日		所在地	栃木県那須郡那珂川町大山田上郷