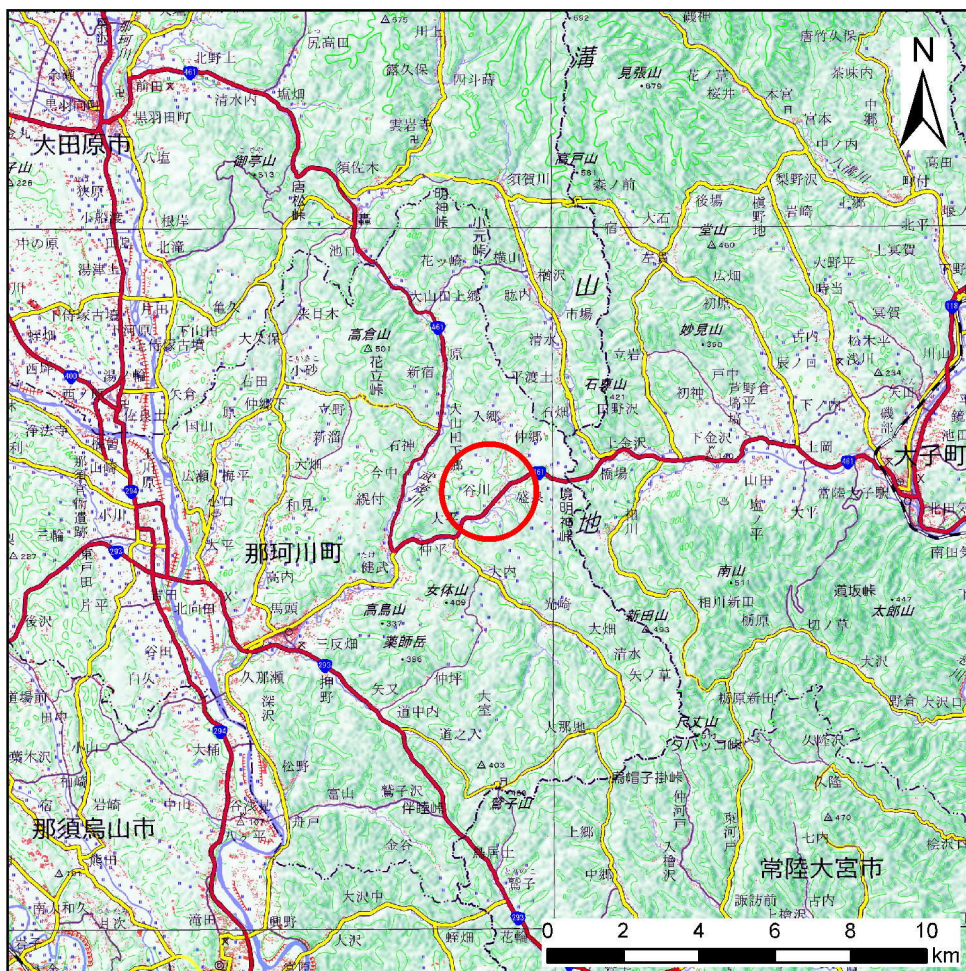
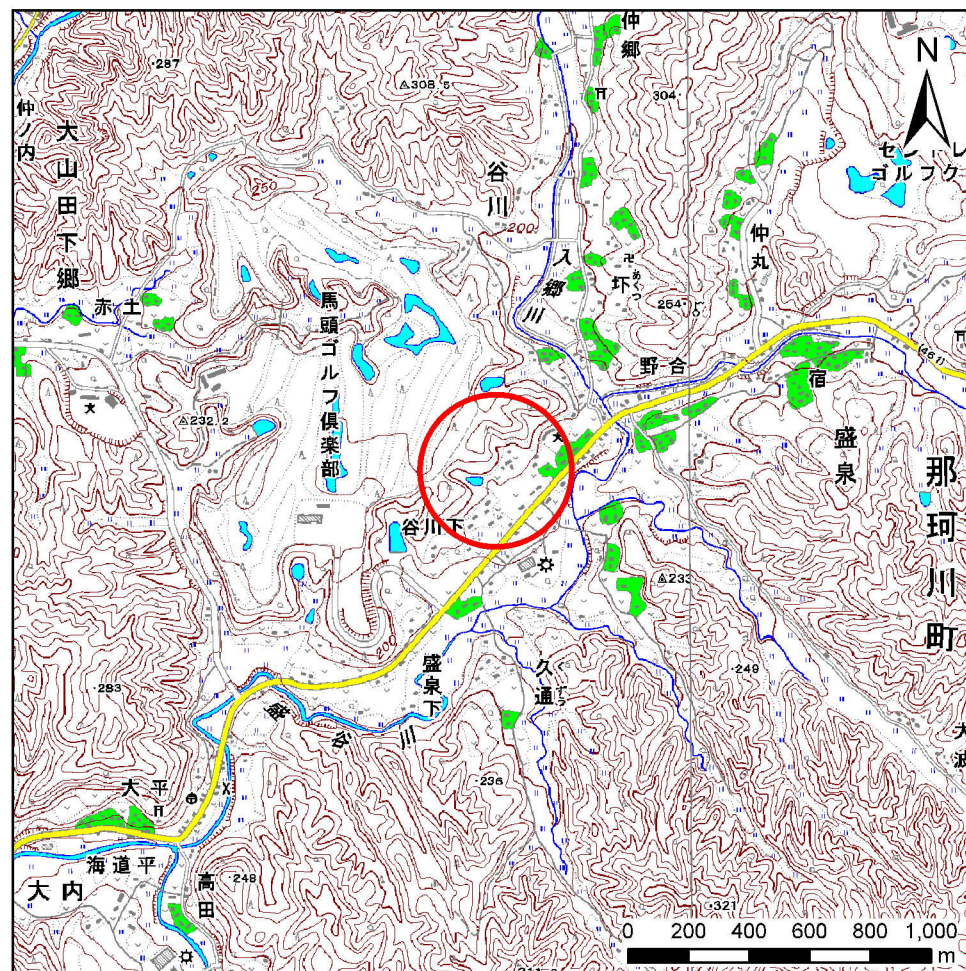


土砂災害警戒区域等の指定の公示に係る図書(その1)



(1/200,000)



(1/25,000)

様式-1(急)

土砂災害警戒区域・土砂災害特別警戒区域 位置図

自然現象の種類

急傾斜地の崩壊

箇所番号

403-II-1082

箇所名

榎ノ内ⅡA

所在地

栃木県那須郡那珂川町谷川

土砂災害警戒区域等の指定の公示に係る図書(その2)



図中の数字は横断測線番号を示す

様式-2(急)

土砂災害警戒区域・土砂災害特別警戒区域
区域図(その1)

土砂災害防止法施行令第二条の基準に該当する区域



土砂災害防止法
施行令第三条の
基準に該当する
区域



土石等の(移動)高さが1m以下の場合、
土石等の移動による力が100kN/mを超える区域



土石等の堆積の高さが3mを超える区域
それ以外の区域



N
縮尺
1:2,500

自然現象
の種類

急傾斜地の崩壊

箇所番号

403-II-1082

告示番号

箇所名

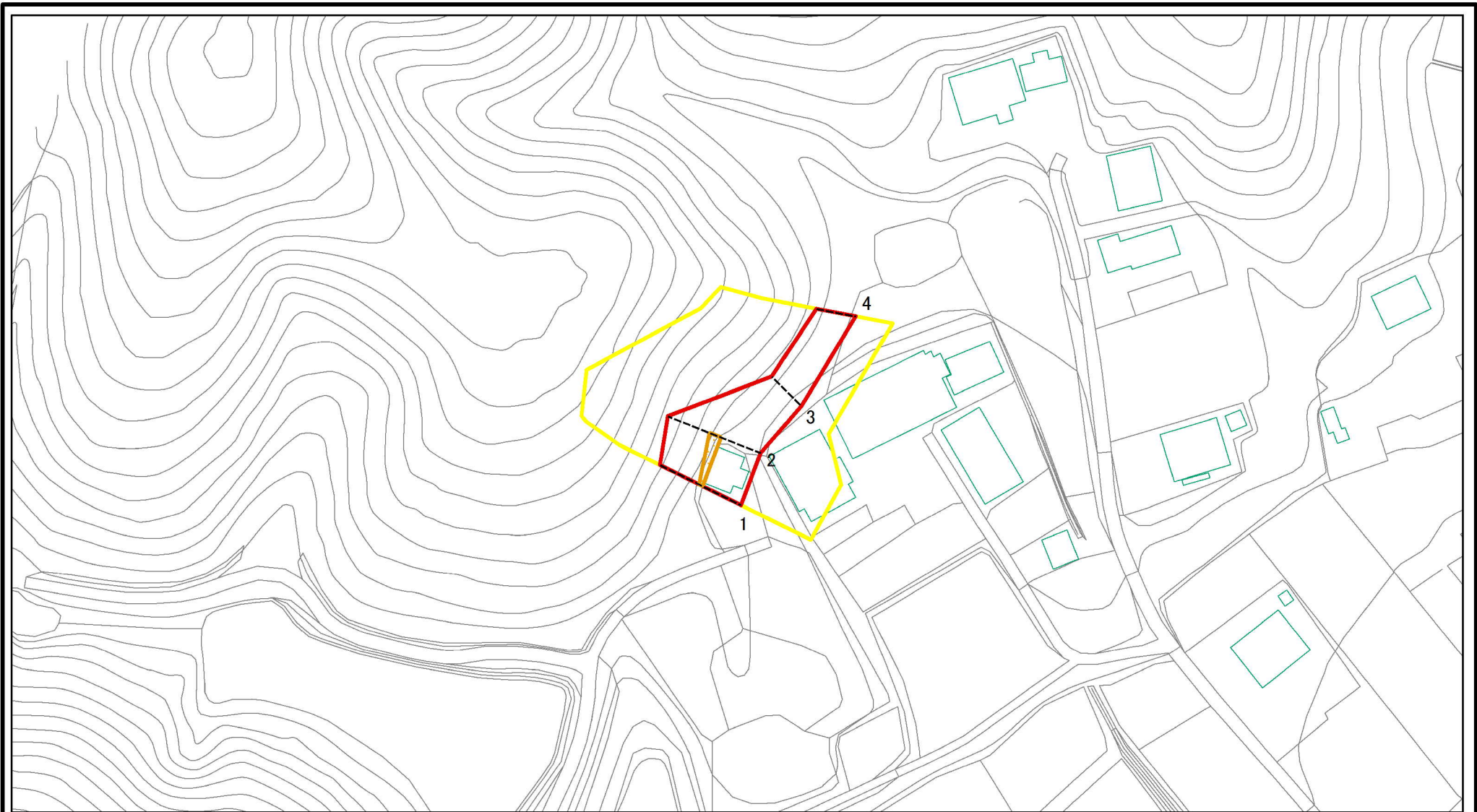
榎ノ内II A

告示年月日

所在地

栃木県那須郡那珂川町谷川

土砂災害警戒区域等の指定の公示に係る図書(その2-1)



図中の数字は横断測線番号を示す

様式-2-1(急)

土砂災害警戒区域・土砂災害特別警戒区域
区域図(その2)

土砂災害防止法施行令第二条の基準に該当する区域	
土砂災害防止法施行令第三条の基準に該当する区域	
土砂等の(移動)高さが1m以下の場合、土砂等の移動による力が100kN/m ² を超える区域	
土砂等の堆積の高さが3mを超える区域	
それ以外の区域	



縮尺

1:1,000

自然現象の種類

急傾斜地の崩壊

告示番号

告示年月日

箇所番号

箇所名

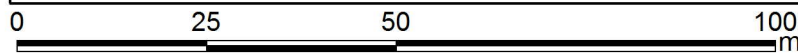
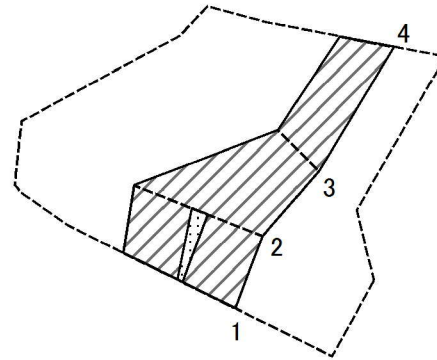
所在地

403-II-1082

榎ノ内IIA

栃木県那須郡那珂川町谷川

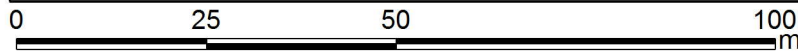
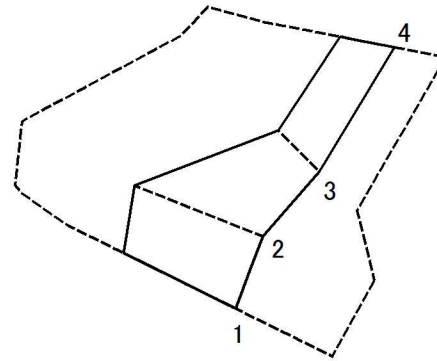
土砂災害警戒区域等の指定の公示に係る図書(その2-2)



図中の数字は横断測線番号を示す

様式-2-2(急) 土砂災害特別警戒区域の区域区分図 (急傾斜地の崩壊に伴う土石等の移動により 建築物の地上部に作用すると想定される力)	土砂災害防止法施行令第二条の基準に該当する区域		N 縮尺 1:1,000	自然現象の種類	急傾斜地の崩壊	箇所番号	403-II-1082
	土砂災害防止法施行令第三条の基準に該当する区域			告示番号		箇所名	榎ノ内IIA
	それ以外の区域			告示年月日		所在地	栃木県那須郡那珂川町谷川

土砂災害警戒区域等の指定の公示に係る図書(その2-3)



図中の数字は横断測線番号を示す

様式-2-3(急) 土砂災害特別警戒区域の区域区分図 (急傾斜地の崩壊に伴う土石等の堆積により建築物の地上部に作用すると想定される力)	土砂災害防止法施行令第二条の基準に該当する区域		N 縮尺 1:1,000	自然現象の種類	急傾斜地の崩壊	箇所番号	403-II-1082
	土砂災害防止法施行令第三条の基準に該当する区域			告示番号		箇所名	榎ノ内IIA
	それ以外の区域			告示年月日		所在地	栃木県那須郡那珂川町谷川

