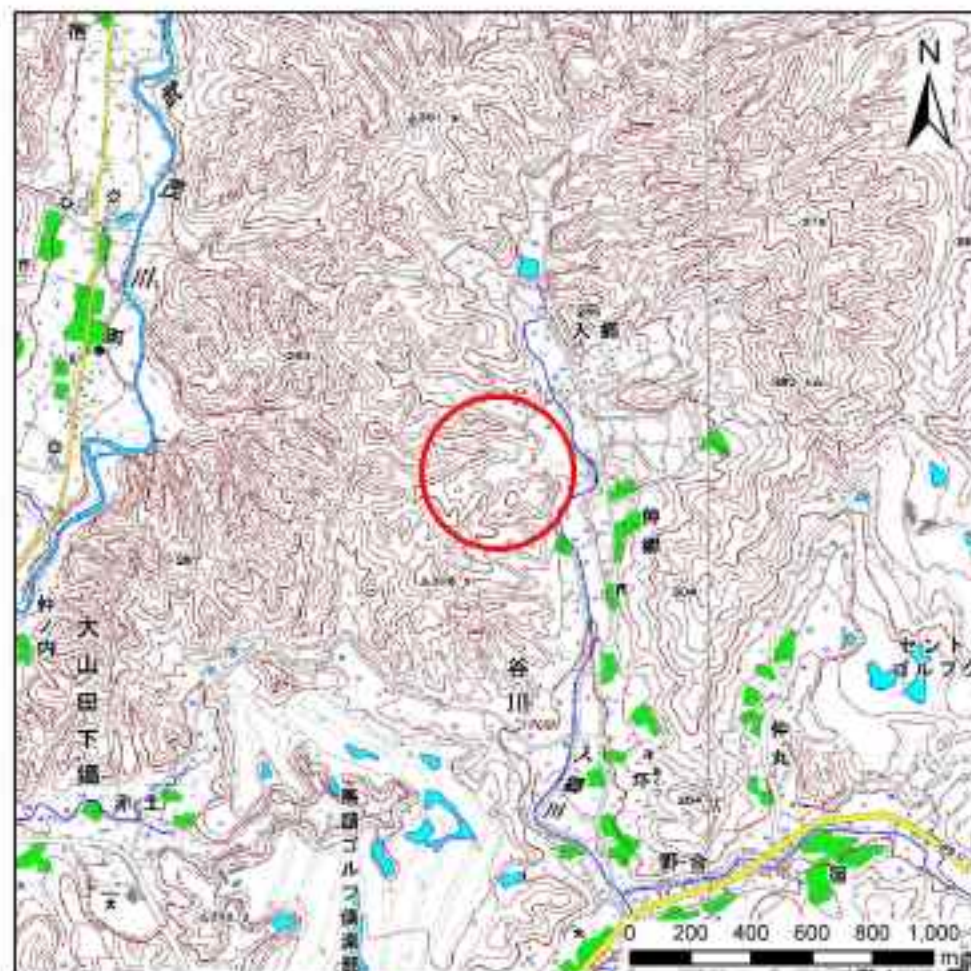


土砂災害警戒区域等の指定の公示に係る図書(その1)



(1/200,000)



(1/25,000)

様式-1(急)

土砂災害警戒区域・土砂災害特別警戒区域 位置図

自然現象の種類

箇所番号

箇所名

所在地

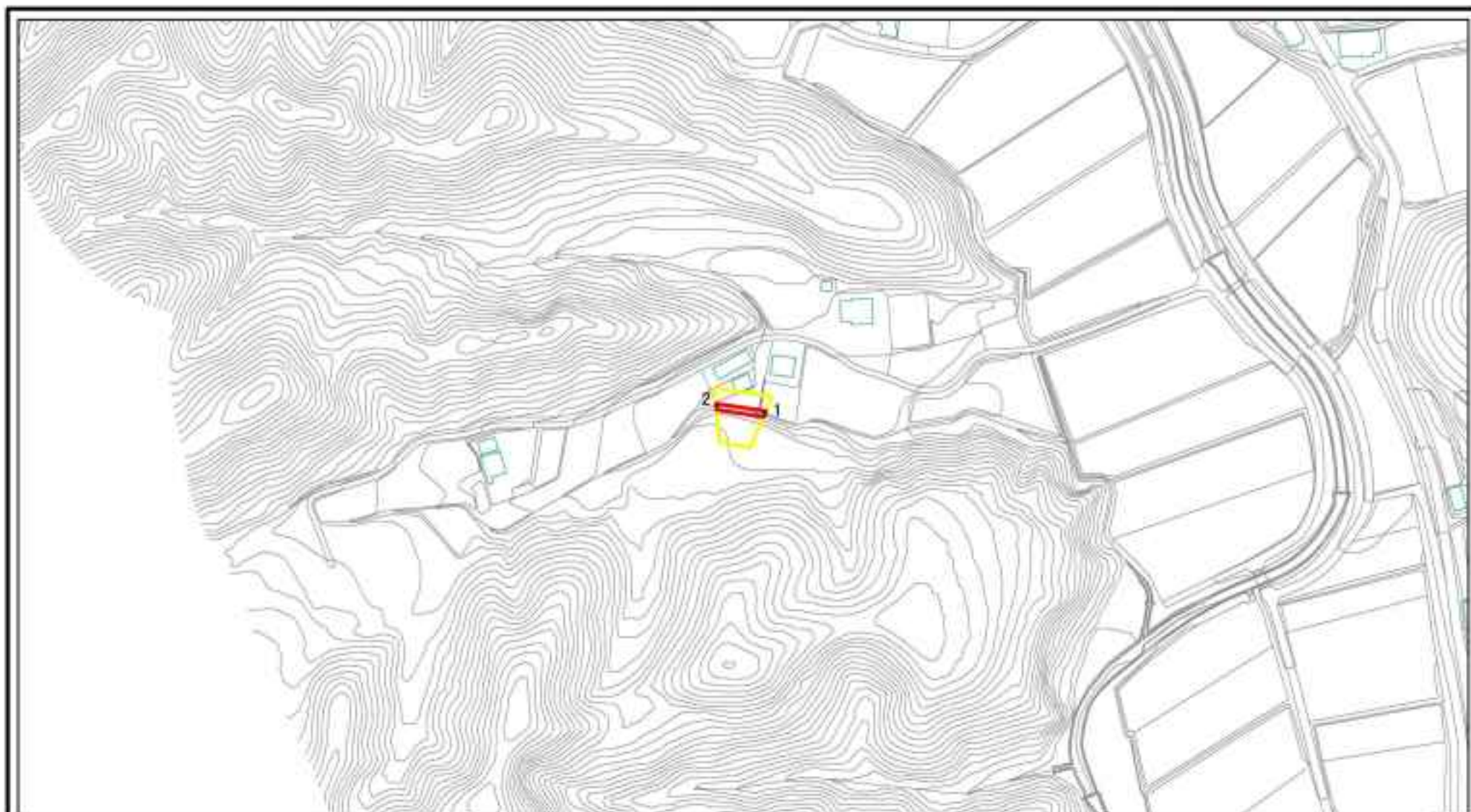
急傾斜地の崩壊

403-II-1087

申田入ⅡA

栃木県那須郡那珂川町谷川

## 土砂災害警戒区域等の指定の公示に係る図書(その2)



図中の数字は横断測線番号を示す

様式-2(急)

土砂災害警戒区域・土砂災害特別警戒区域  
区域図(その1)

土砂災害防止法施行令第二条の基準に該当する区域

土砂災害防止法  
施行令第三条の  
基準に該当する  
区域



縮尺

1:2,500

自然現象  
の種類

告示番号

告示年月日

急傾斜地の崩壊

箇所番号

箇所名

所在地

403-II-1087-1

申田入IIA-1

栃木県那須郡那珂川町谷川

## 土砂災害警戒区域等の指定の公示に係る図書(その2)



図中の数字は横断測線番号を示す

様式-2(急)

土砂災害警戒区域・土砂災害特別警戒区域  
区域図(その1)

土砂災害防止法施行令第2条の基準に該当する区域



自然現象  
の種類

急傾斜地の崩壊

箇所番号

403-II-1087-2

土砂災害防止法  
施行令第3条の  
基準に該当する  
区域



告示番号

箇所名

申田入IIA-2

土石等の堆積の厚さが2mを超える区域



縮尺

告示年月日

所在地

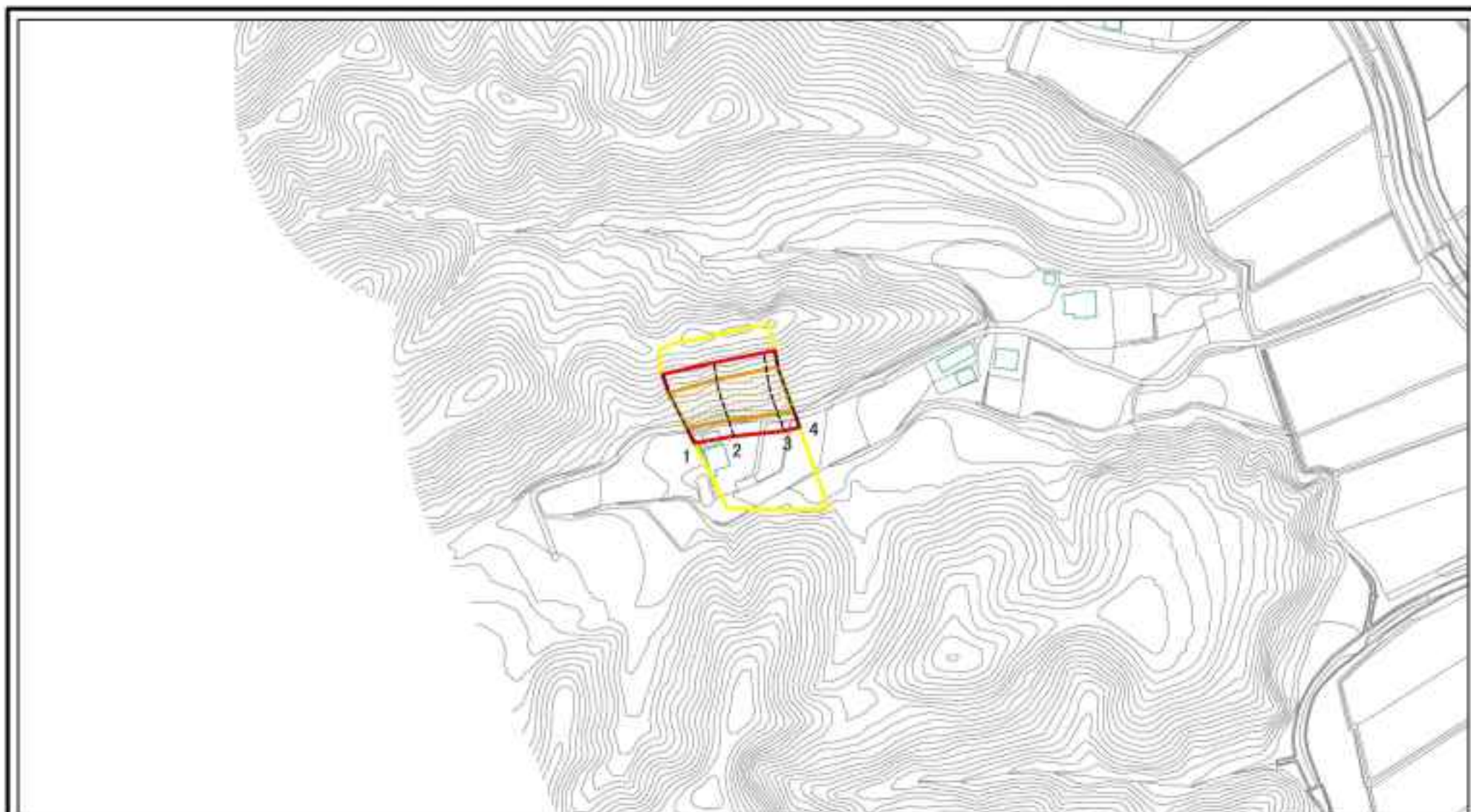
栃木県那須郡那珂川町谷川

それ以外の区域



1:2,500

## 土砂災害警戒区域等の指定の公示に係る図書(その2)



0 25 50 100  
m

図中の数字は横断測線番号を示す

様式-2(急)

土砂災害警戒区域・土砂災害特別警戒区域  
区域図(その1)

土砂災害防止法施行令第2条の基準に該当する区域

土砂災害防止法  
施行令第3条の  
基準に該当する  
区域

土砂等の堆積の高さが2mを超える区域

それ以外の区域



縮尺

1:2,500

自然現象  
の種類

告示番号

告示年月日

急傾斜地の照準

箇所番号

箇所名

所在地

403-II-1087-3

申田入IIA-3

栃木県那須郡那珂川町谷川

## 土砂災害警戒区域等の指定の公示に係る図書(その2)



0 25 50 100  
m

図中の数字は横断測線番号を示す

様式-2(急)

土砂災害警戒区域・土砂災害特別警戒区域  
区域図(その1)

土砂災害防止法施行令第2条の基準に該当する区域



自然現象  
の種類

急傾斜地の崩壊

箇所番号

403-II-1087-4

土砂災害防止法  
施行令第3条の  
基準に該当する  
区域



告示番号

箇所名

申田入IIA-4

土石等の堆積の厚さが2mを超える区域



縮尺

告示年月日

所在地

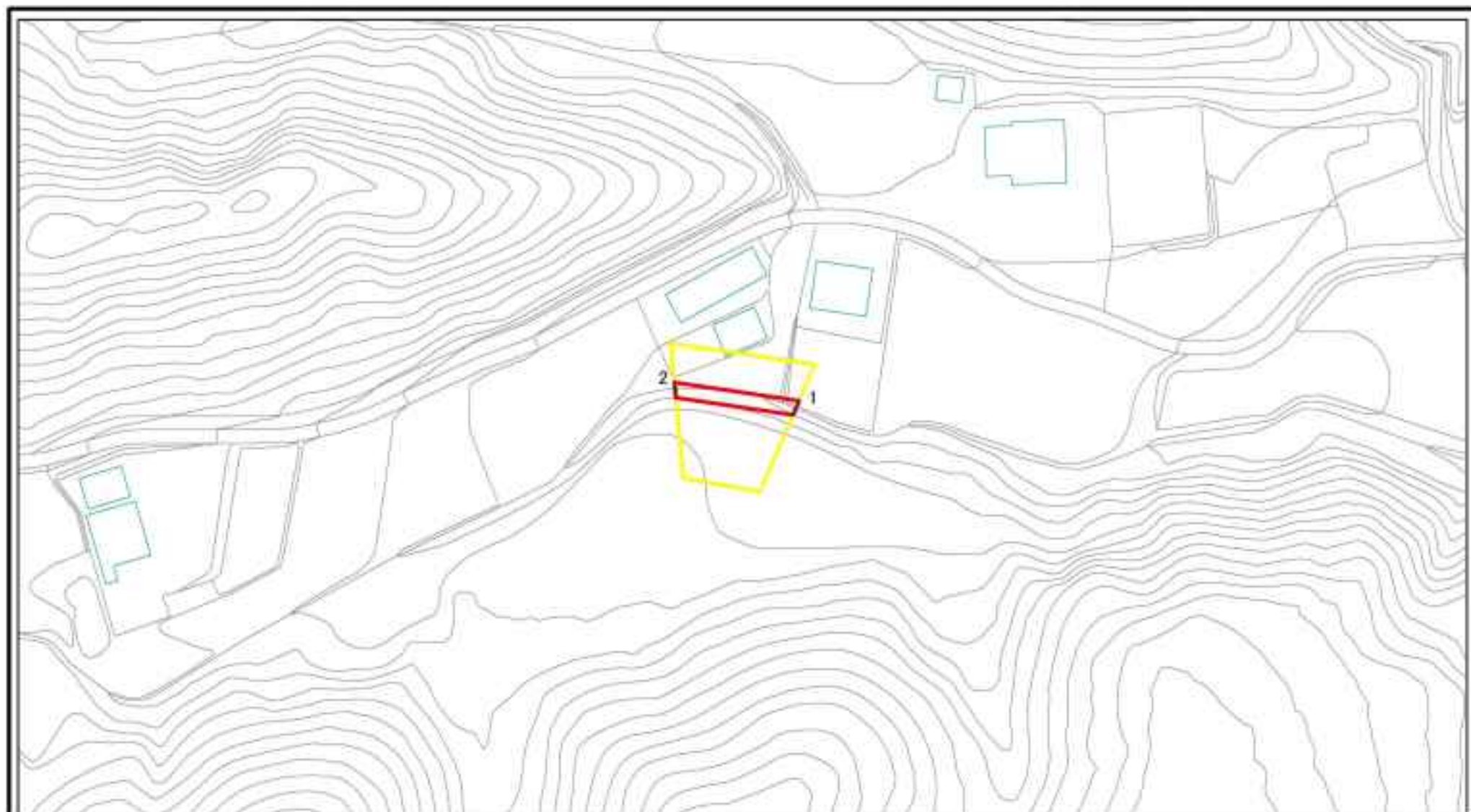
栃木県那須郡那珂川町谷川

それ以外の区域



1:2,500

# 土砂災害警戒区域等の指定の公示に係る図書(その2-1)



0 25 50 100  
m

図中の数字は横断測線番号を示す

様式-2-1(急)

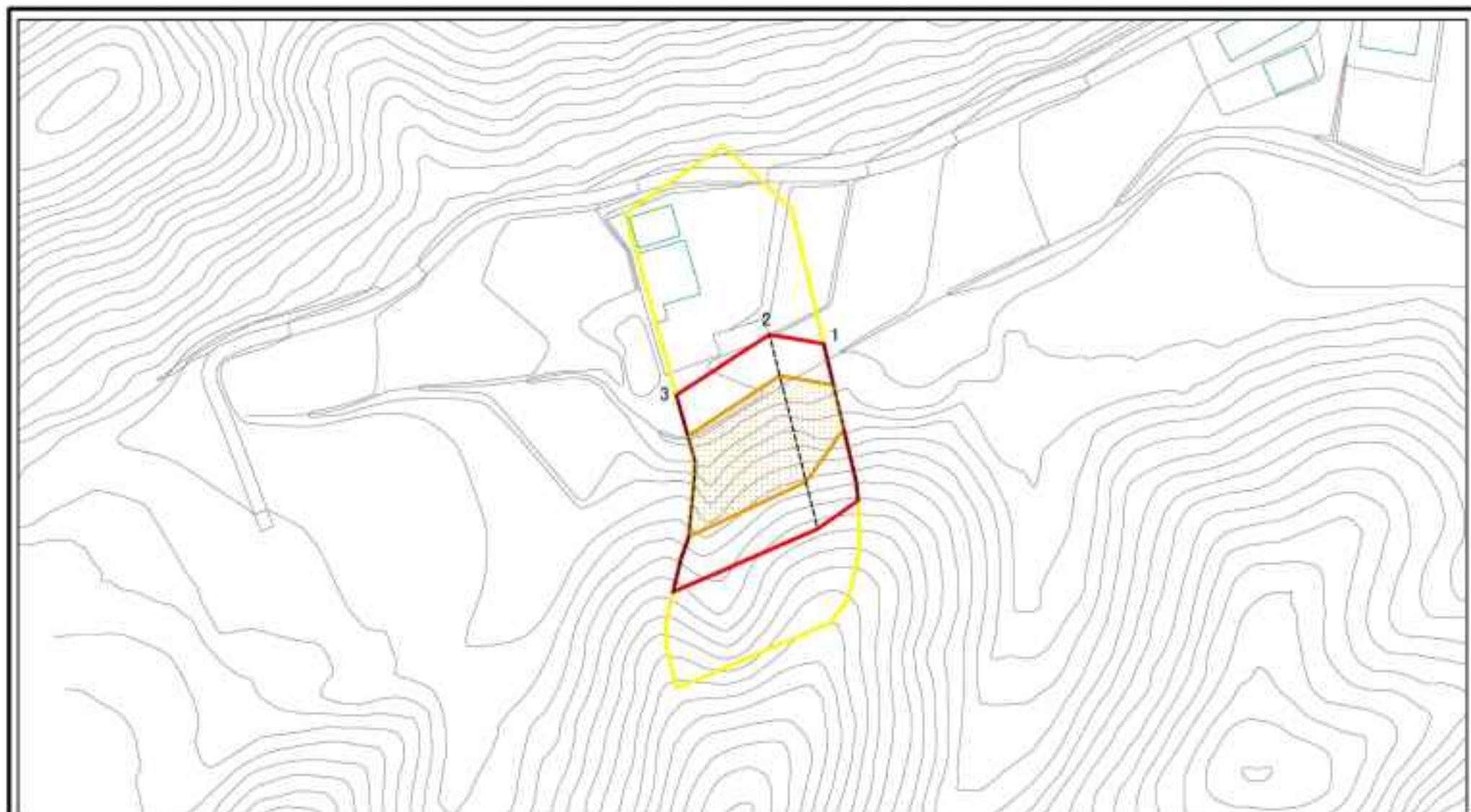
土砂災害警戒区域・土砂災害特別警戒区域  
区域図(その2)

土砂災害防止法施行令第二条の基準に該当する区域	
土砂災害防止法施行令第三条の基準に該当する区域	
土砂等の堆積の高さが3mを超える区域	
それ以外の区域	

	縮尺
1:1,000	

自然現象の種類	急傾斜地の崩壊	箇所番号	403-II-1087-1
告示番号		箇所名	中田入IIA-1
告示年月日		所在地	栃木県那須郡那珂川町野谷川

# 土砂災害警戒区域等の指定の公示に係る図書(その2-1)

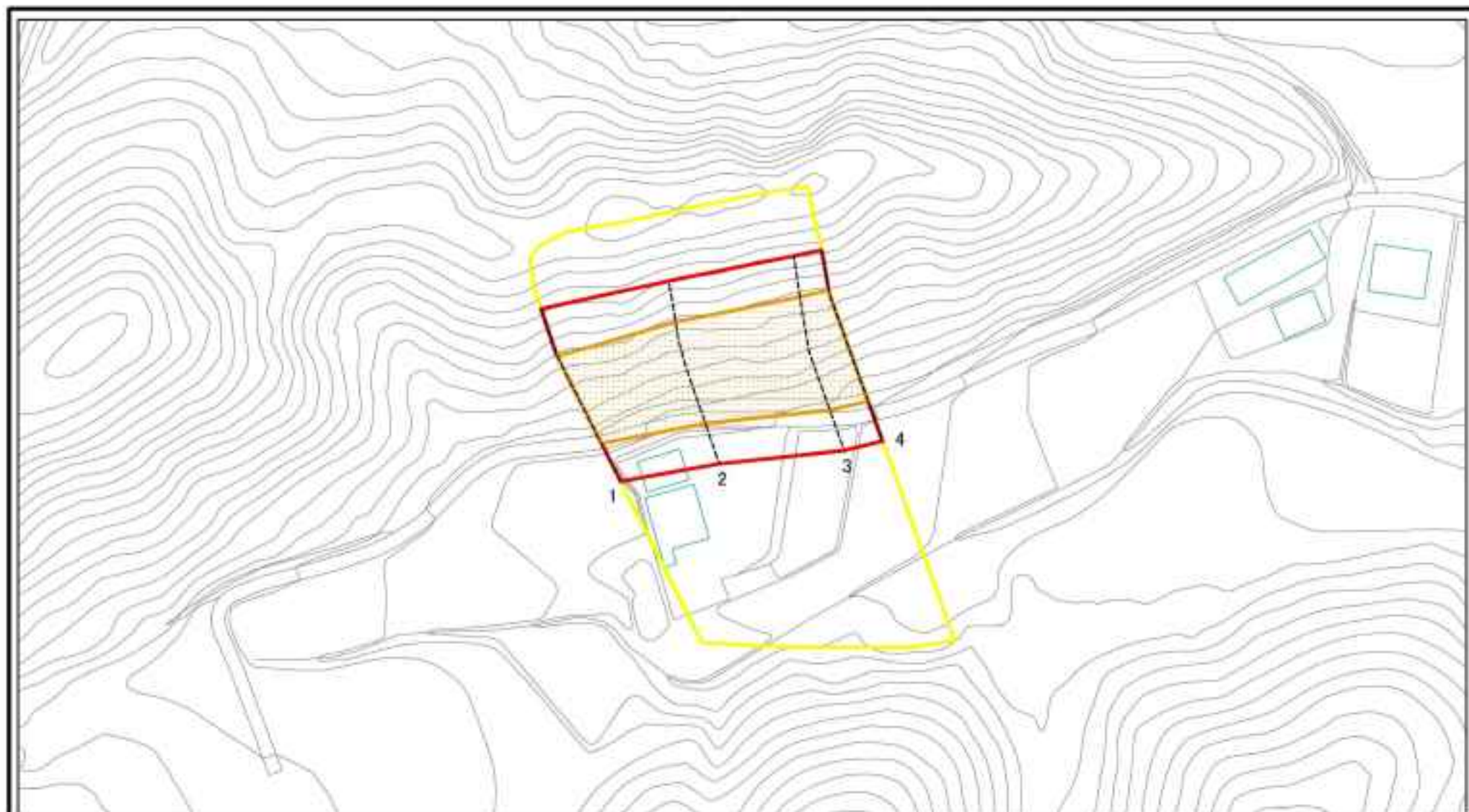


0 25 50 100 m

図中の数字は横断測線番号を示す

様式-2-1(急) 土砂災害警戒区域・土砂災害特別警戒区域 区域図(その2)	土砂災害防止法施行令第二条の基準に該当する区域		縮尺 1:1,000	自然現象の種類	急傾斜地の崩壊	箇所番号	403-II-1087-2
	土砂災害防止法施行令第三条の基準に該当する区域			告示番号		箇所名	中田入IIA-2
	それ以外の区域			告示年月日		所在地	栃木県那須郡那珂川町野谷川

# 土砂災害警戒区域等の指定の公示に係る図書(その2-1)



図中の数字は横断測線番号を示す

様式-2-1(急)

土砂災害警戒区域・土砂災害特別警戒区域  
区域図(その2)

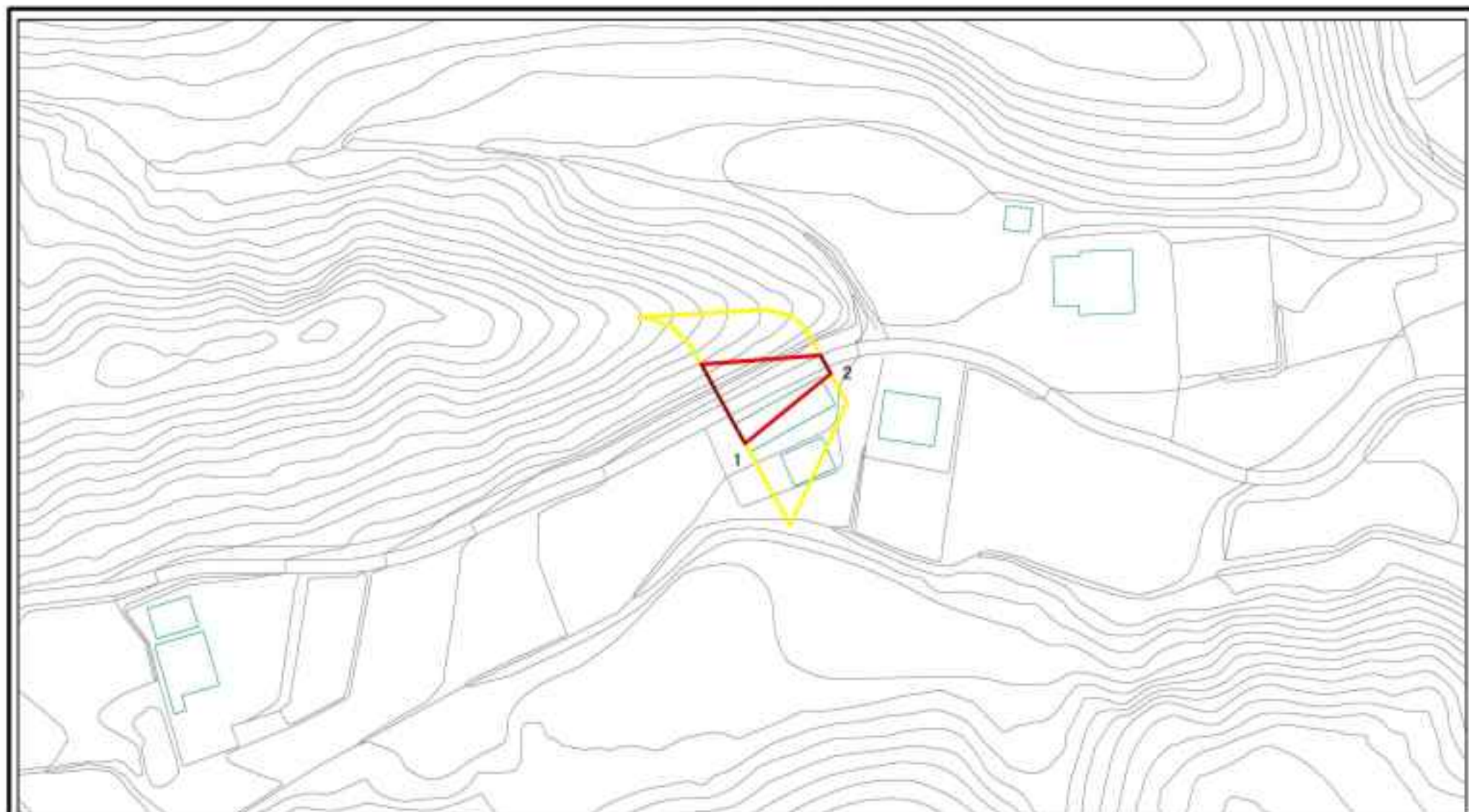
土砂災害防止法施行令第二条の基準に該当する区域	
土砂災害防止法施行令第三条の基準に該当する区域	
それ以外の区域	

	縮尺
1:1,000	

自然現象の種類	急傾斜地の崩壊	箇所番号	403-II-1087-3
告示番号		箇所名	申田入IIA-3
告示年月日		所在地	栃木県那須郡那珂川町野谷川



# 土砂災害警戒区域等の指定の公示に係る図書(その2-1)



0 25 50 100 m

図中の数字は横断測線番号を示す

様式-2-1(急)

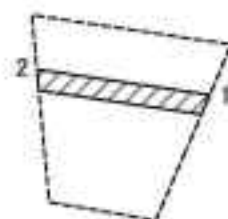
土砂災害警戒区域・土砂災害特別警戒区域  
区域図(その2)

土砂災害防止法施行令第二条の基準に該当する区域	
土砂災害防止法施行令第三条の基準に該当する区域	
土砂等の堆積の高さが3mを超える区域	
それ以外の区域	

	縮尺 1:1,000
告示番号	
告示年月日	

自然現象の種類	急傾斜地の崩壊	箇所番号	403-II-1087-4
		箇所名	中田入IIA-4
		所在地	栃木県那須郡那珂川町野谷川

# 土砂災害警戒区域等の指定の公示に係る図書(その2-2)



0 25 50 100  
m

図中の数字は横断測線番号を示す

様式-2-2(急)

土砂災害特別警戒区域の区域区分図  
(急傾斜地の崩壊に伴う土石等の移動により  
建築物の地上部に作用すると想定される力)

土砂災害防止法施行令第2条の基準に該当する区域	
土砂災害防止法施行令第3条の基準に該当する区域	
それ以外の区域	

縮尺  
1:1,000

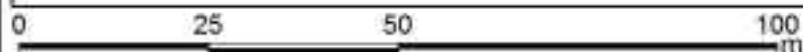
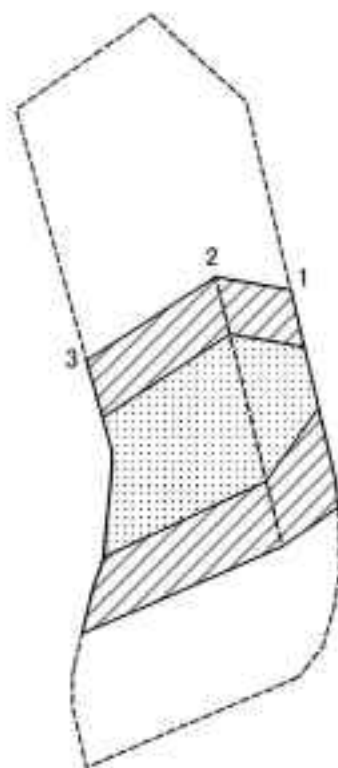
自然現象  
の種類  
告示番号  
告示年月日

急傾斜地の崩壊

国所番号  
箇所名  
所在地

403-II-1083-1  
申田入ⅡA-1  
栃木県那須郡那珂川町谷川

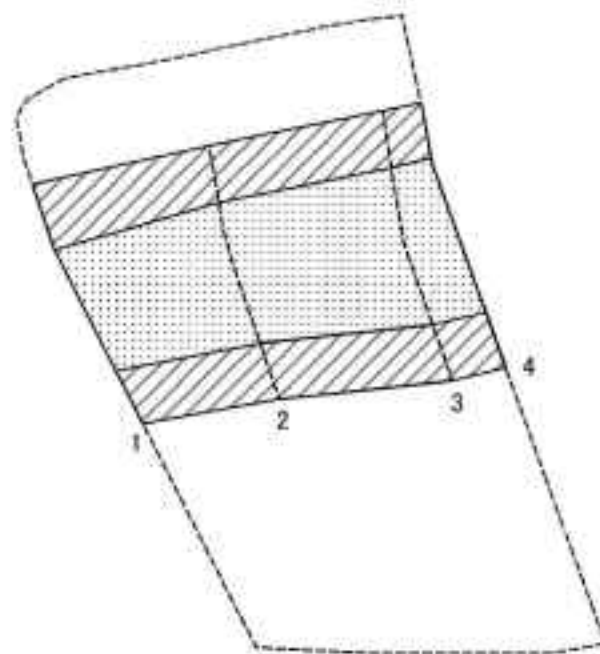
# 土砂災害警戒区域等の指定の公示に係る図書(その2-2)



図中の数字は横断測線番号を示す

様式-2-2(急) 土砂災害特別警戒区域の区域区分図 (急傾斜地の崩壊に伴う土石等の移動により 建築物の地上部に作用すると想定される力)	土砂災害防止法施行令第2条の基準に該当する区域		縮尺 1:1,000	自然現象の種類	急傾斜地の崩壊	国所番号	403-II-1087-2
	土砂災害防止法施行令第3条の基準に該当する区域			告示番号		箇所名	申田入ⅡA-2
	それ以外の区域			告示年月日		所在地	栃木県那須郡那珂川町谷川

# 土砂災害警戒区域等の指定の公示に係る図書(その2-2)



0 25 50 100  
m

図中の数字は横断測線番号を示す

様式-2-2(急)

土砂災害特別警戒区域の区域区分図  
(急傾斜地の崩壊に伴う土石等の移動により  
建築物の地上部に作用すると想定される力)

土砂災害防止法施行令第2条の基準に該当する区域



土砂災害防止法  
施行令第3条の  
基準に該当する  
区域



それ以外の区域



縮尺  
1:1,000

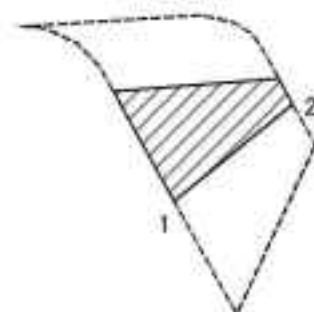
自然現象  
の種類  
告示番号  
告示年月日

急傾斜地の崩壊

国所番号  
箇所名  
所在地

403-II-1087-3  
申田入ⅡA-3  
栃木県那須郡那珂川町谷川

# 土砂災害警戒区域等の指定の公示に係る図書(その2-2)



0 25 50 100  
m

図中の数字は横断測線番号を示す

様式-2-2(急)

土砂災害特別警戒区域の区域区分図  
(急傾斜地の崩壊に伴う土石等の移動により  
建築物の地上部に作用すると想定される力)

土砂災害防止法施行令第2条の基準に該当する区域



土砂災害防止法  
施行令第3条の  
基準に該当する  
区域

それ以外の区域



縮尺

1:1,000

自然現象  
の種類

告示番号

告示年月日

急傾斜地の崩壊

国所番号

403-II-1087-4

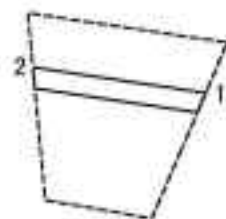
箇所名

申田入ⅡA-4

所在地

栃木県那須郡那珂川町谷川

# 土砂災害警戒区域等の指定の公示に係る図書(その2-3)



0 25 50 100  
m

図中の数字は横断測線番号を示す

様式-2-3(急)  
土砂災害特別警戒区域の区域区分図  
(急傾斜地の崩壊に伴う土石等の堆積により  
建築物の地上部に作用すると想定される力)

土砂災害防止法施行令第2条の基準に該当する区域



土砂災害防止法  
施行令第3条の  
基準に該当する  
区域



それ以外の区域



縮尺

1:1,000

自然現象  
の種類

告示番号

告示年月日

急傾斜地の崩壊

箇所番号

箇所名

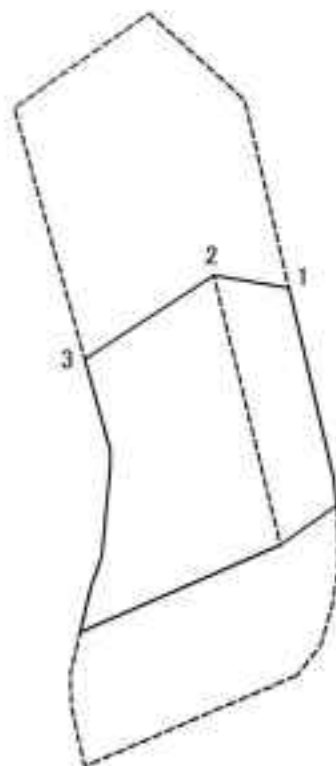
所在地

403-Ⅱ-1007-1

申田入ⅡA-1

栃木県那須郡那珂川町谷川

# 土砂災害警戒区域等の指定の公示に係る図書(その2-3)



0 25 50 100  
m

図中の数字は横断測線番号を示す

様式-2-3(急)  
土砂災害特別警戒区域の区域区分図  
(急傾斜地の崩壊に伴う土石等の堆積により  
建築物の地上部に作用すると想定される力)

土砂災害防止法施行令第2条の基準に該当する区域



自然現象  
の種類

急傾斜地の崩壊

箇所番号

403-Ⅱ-1007-2

土砂災害防止法  
施行令第3条の  
基準に該当する  
区域

土石等の堆積の深さが3mを超える区域



縮尺

告示番号

箇所名

申田入ⅡA-2

それ以外の区域



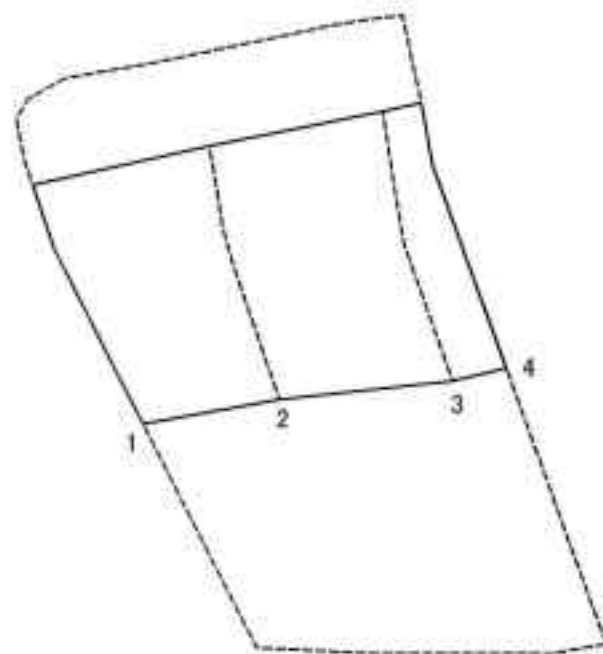
1:1,000

告示年月日

所在地

栃木県那須郡那珂川町谷川

# 土砂災害警戒区域等の指定の公示に係る図書(その2-3)



0 25 50 100  
m

図中の数字は横断測線番号を示す

様式-2-3(急)  
土砂災害特別警戒区域の区域区分図  
(急傾斜地の崩壊に伴う土石等の堆積により  
建築物の地上部に作用すると想定される力)

土砂災害防止法施行令第2条の基準に該当する区域



土砂災害防止法  
施行令第3条の  
基準に該当する  
区域

土石等の堆積の深さが3mを超える区域



それ以外の区域



縮尺

1:1,000

自然現象  
の種類

告示番号

告示年月日

急傾斜地の崩壊

箇所番号

箇所名

所在地

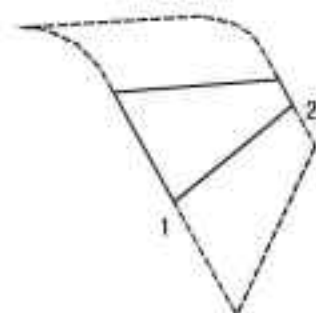
403-Ⅱ-1007-3

申田入ⅡA-3

栃木県那須郡那珂川町谷川



# 土砂災害警戒区域等の指定の公示に係る図書(その2-3)



0 25 50 100  
m

図中の数字は横断測線番号を示す

様式-2-3(急)  
土砂災害特別警戒区域の区域区分図  
(急傾斜地の崩壊に伴う土石等の堆積により  
建築物の地上部に作用すると想定される力)

土砂災害防止法施行令第2条の基準に該当する区域



土砂災害防止法  
施行令第3条の  
基準に該当する  
区域



それ以外の区域



縮尺

1:1,000

自然現象  
の種類

告示番号

告示年月日

急傾斜地の崩壊

箇所番号

箇所名

所在地

403-II-1007-4

申田入ⅡA-4

栃木県那須郡那珂川町谷川



# 土砂災害警戒区域等の指定の公示に係る図書(その3)

横断測線の区間	土石等の移動により建築物の地上部に作用すると想定される力				土石等の堆積により建築物の地上部に作用すると想定される力			
	土石等の(移動)高さが1m以下の場合、土石等の移動による力が100kN/m <sup>2</sup> を超える区域		それ以外の区域		土石等の堆積の高さが3mを超える区域		それ以外の区域	
	力の大きさのうち最大のもの (kN/m <sup>2</sup> )	土石等の高さ (m)	力の大きさのうち最大のもの (kN/m <sup>2</sup> )	土石等の高さ (m)	力の大きさのうち最大のもの (kN/m <sup>2</sup> )	土石等の高さ (m)	力の大きさのうち最大のもの (kN/m <sup>2</sup> )	土石等の高さ (m)
	1 ~ 2	135.27	1.00	100.00	1.00	-	-	13.65
2 ~ 3	135.27	1.00	100.00	1.00	-	-	13.65	2.55
~								
~								
~								
~								
~								
~								
~								
~								
~								
~								
~								
~								
~								
~								
~								
~								
~								
~								
~								

様式-3(急) 建築物の構造の規制に必要な衝撃に関する事項	自然現象の種類	急傾斜地の崩壊	箇所番号	403-Ⅱ-1087-2
	告示番号		箇所名	申田入ⅡA-2
	告示年月日		所在地	栃木県那須郡那珂川町谷川

# 土砂災害警戒区域等の指定の公示に係る図書(その3)

横断測線の区間	土石等の移動により建築物の地上部に作用すると想定される力				土石等の堆積により建築物の地上部に作用すると想定される力				横断測線の区間	土石等の移動により建築物の地上部に作用すると想定される力				土石等の堆積により建築物の地上部に作用すると想定される力			
	土石等の(移動)高さが1m以下の場合、土石等の移動による力が100kN/m <sup>2</sup> を超える区域		それ以外の区域		土石等の堆積の高さが3mを超える区域		それ以外の区域			土石等の(移動)高さが1m以下の場合、土石等の移動による力が100kN/m <sup>2</sup> を超える区域		それ以外の区域		土石等の堆積の高さが3mを超える区域		それ以外の区域	
1 ~ 2	140.09	1.00	100.00	1.00	-	-	14.16	2.65									
2 ~ 3	142.61	1.00	100.00	1.00	-	-	14.17	2.65									
3 ~ 4	143.92	1.00	100.00	1.00	-	-	14.30	2.67									
~																	
~																	
~																	
~																	
~																	
~																	
~																	
~																	
~																	
~																	
~																	

様式-3(急) 建築物の構造の規制に必要な衝撃に関する事項	自然現象の種類	急傾斜地の崩壊	箇所番号	403-II-1087-3
	告示番号		箇所名	申田入II A-3
	告示年月日		所在地	栃木県那須郡那珂川町谷川

土砂災害警戒区域等の指定の公示に係る図書(その3)

(1/1)

横断測線の区間	土石等の移動により建築物の地上部に作用すると想定される力				土石等の堆積により建築物の地上部に作用すると想定される力			
	土石等の(移動)高さが1m以下の場合、土石等の移動による力が100kN/m <sup>2</sup> を超える区域		それ以外の区域		土石等の堆積の高さが3mを超える区域		それ以外の区域	
	力の大きさのうち最大のもの (kN/m <sup>2</sup> )	土石等の高さ (m)	力の大きさのうち最大のもの (kN/m <sup>2</sup> )	土石等の高さ (m)	力の大きさのうち最大のもの (kN/m <sup>2</sup> )	土石等の高さ (m)	力の大きさのうち最大のもの (kN/m <sup>2</sup> )	土石等の高さ (m)
1 ~ 2	-	-	100.00	1.00	-	-	12.70	2.37
~								
~								
~								
~								
~								
~								
~								
~								
~								
~								
~								
~								
~								
~								
~								
~								
~								
~								
~								
~								

様式-3(急) 建築物の構造の規制に必要な衝撃に関する事項	自然現象の種類	急傾斜地の崩壊	箇所番号	403-II-1087-4
	告示番号		箇所名	申田入II A-4
	告示年月日		所在地	栃木県那須郡那珂川町谷川