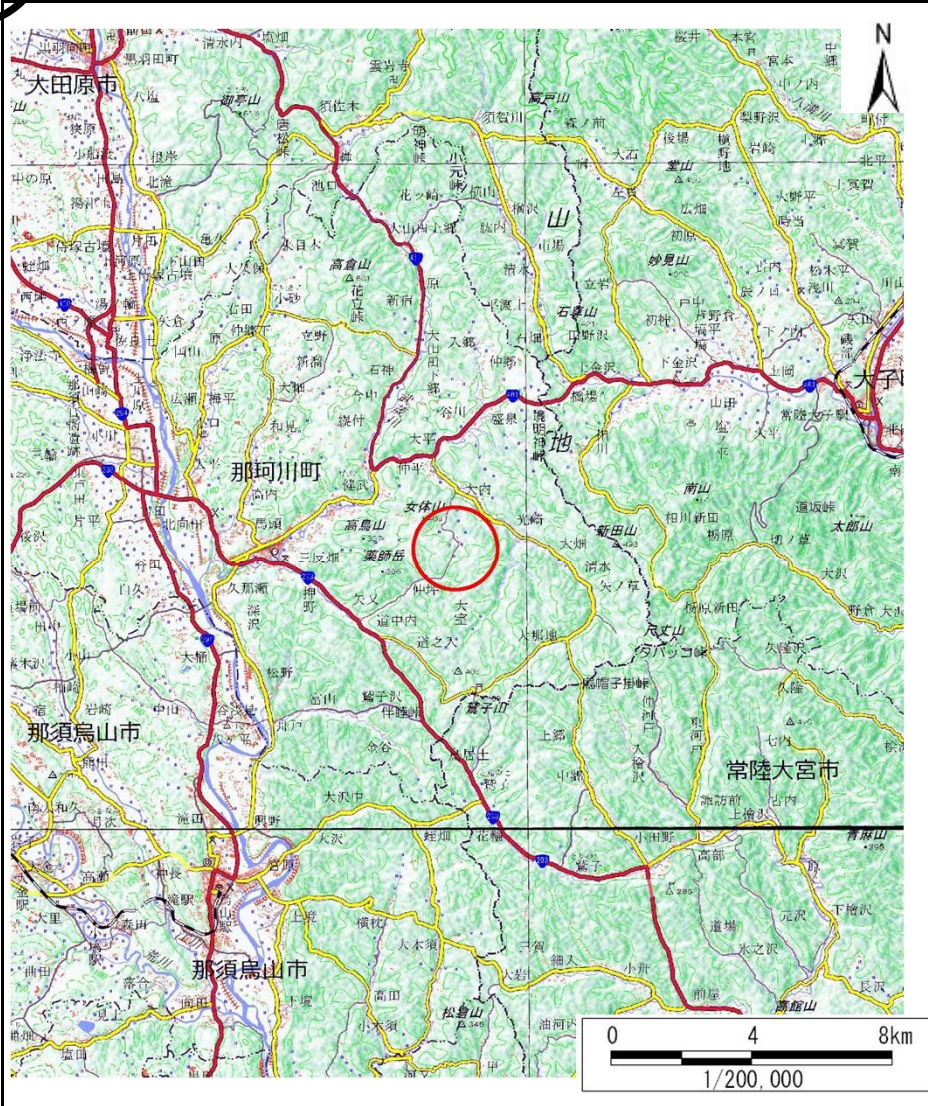
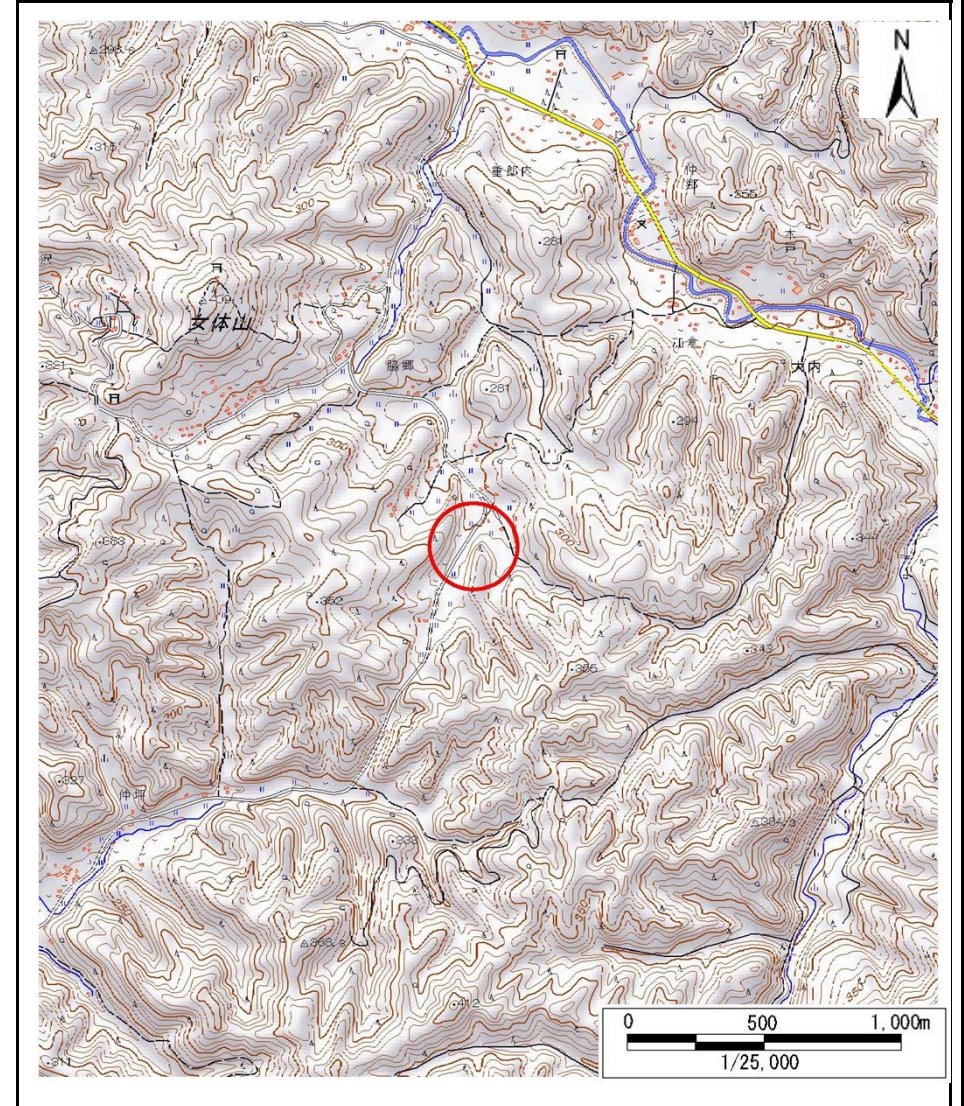


土砂災害警戒区域等の指定の公示に係る図書(その1)



(1/200,000)



(1/25,000)

様式-1(急)
土砂災害警戒区域・土砂災害特別警戒区域
位置図

自然現象の種類

急傾斜地の崩壊

箇所番号

403-Ⅲ-1062

箇所名

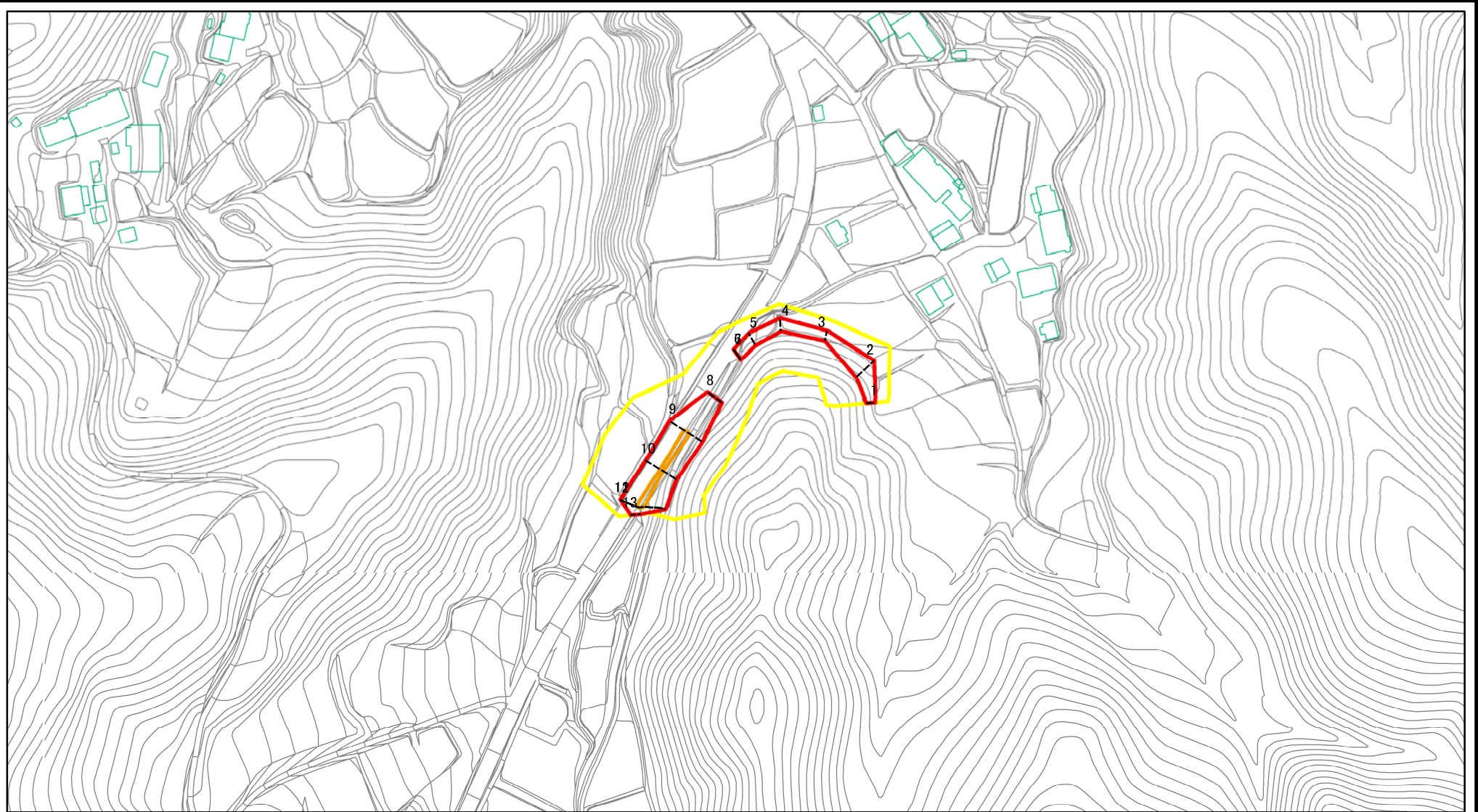
脇郷ⅢB

所在地

那珂川町大内

「測量法に基づく国土地理院長承認(複製) R 2JHf 495」本製品を複製する場合には、国土地理院の承認を得なければならない。

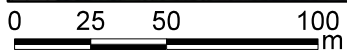
土砂災害警戒区域等の指定の公示に係る図書(その2)






図中の数字は横断測線番号を示す

様式-2(急) 土砂災害警戒区域・土砂災害特別警戒区域 区域図(その1)	土砂災害防止法施行令第二条の基準に該当する区域		N 縮尺 1:2,500	自然現象の種類	急傾斜地の崩壊	箇所番号	403-Ⅲ-1062
	土砂災害防止法施行令第三条の基準に該当する区域			告示番号		箇所名	脇郷ⅢB
	それ以外の区域			告示年月日		所在地	那珂川町大内

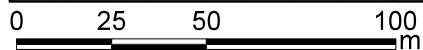
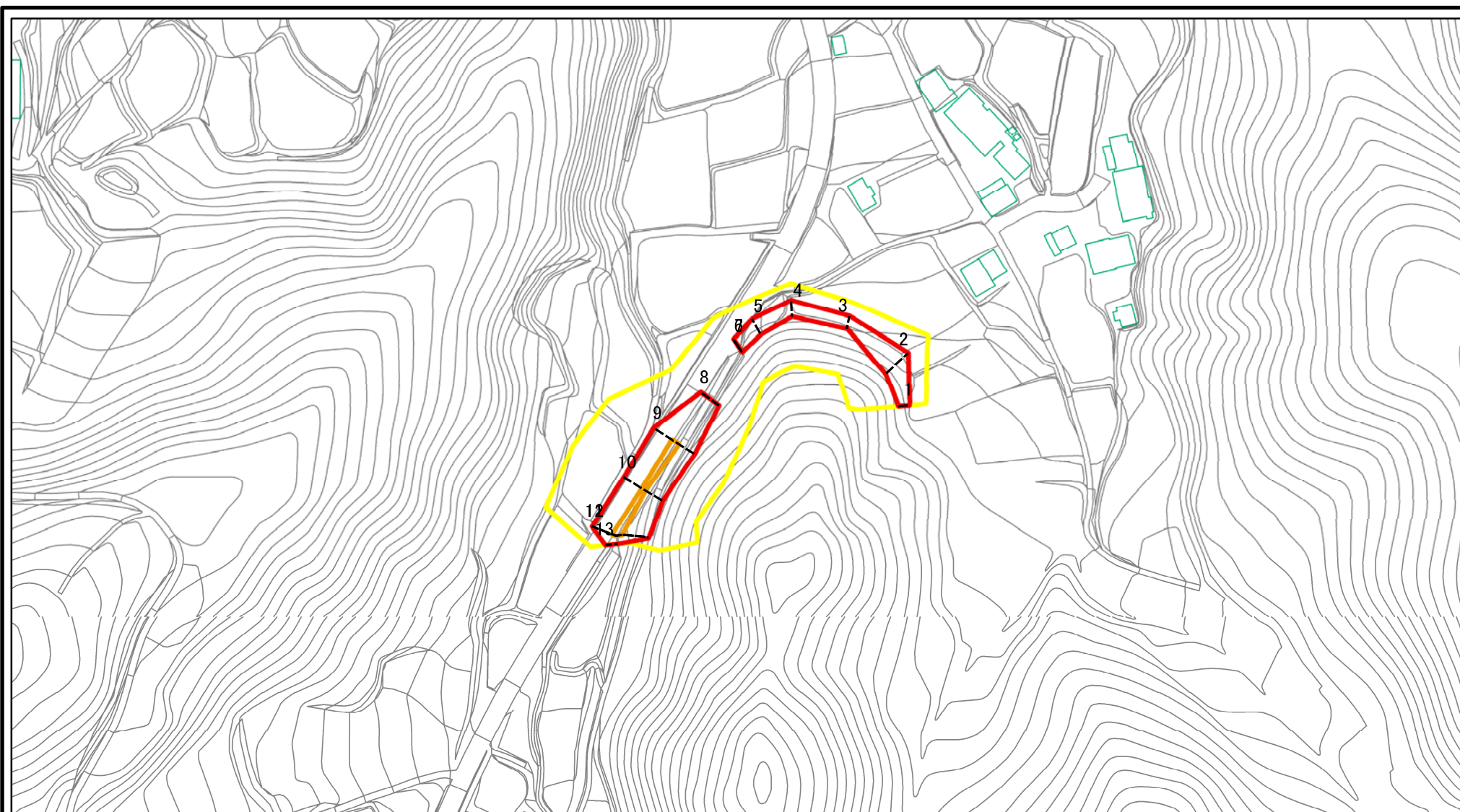
参考資料



図中の数字は横断測線番号を示す

参考資料	土砂災害防止法施行令第二条の基準に該当する区域		N 縮尺 1:2,500	自然現象の種類	急傾斜地の崩壊	箇所番号	403-Ⅲ-1062
	土砂災害防止法施行令第三条の基準に該当する区域			告示番号		箇所名	脇郷ⅢB
	それ以外の区域			告示年月日		所在地	那珂川町大内

土砂災害警戒区域等の指定の公示に係る図書(その2-1)



図中の数字は横断測線番号を示す

様式-2-1(急)

土砂災害警戒区域・土砂災害特別警戒区域
区域図(その2)

土砂災害防止法施行令第二条の基準に該当する区域	
土砂災害防止法施行令第三条の基準に該当する区域	
土砂等の(移動)高さが1m以下の場合、土砂等の移動による力が100kN/m ² を超える区域	
土砂等の堆積の高さが3mを超える区域	
それ以外の区域	



縮尺

1:2,000

自然現象の種類

急傾斜地の崩壊

告示番号

告示年月日

箇所番号

403-Ⅲ-1062

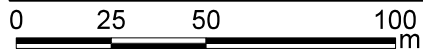
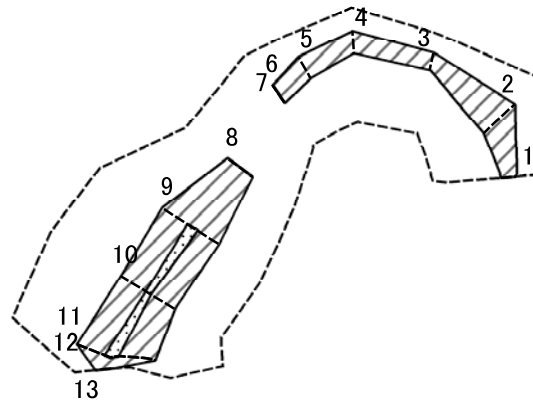
箇所名

脇郷ⅢB

所在地

那珂川町大内

土砂災害警戒区域等の指定の公示に係る図書(その2-2)



図中の数字は横断測線番号を示す

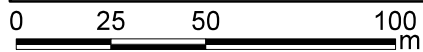
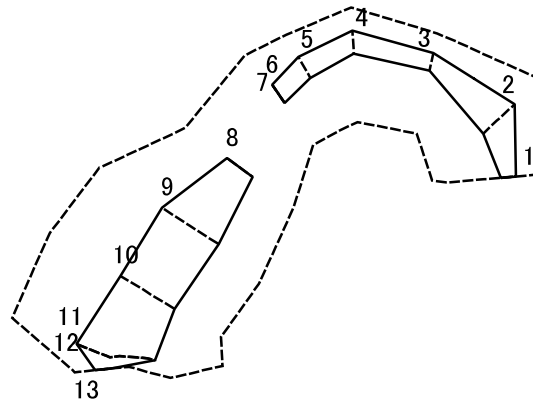
様式-2-2(急)
土砂災害特別警戒区域の区域区分図
(急傾斜地の崩壊に伴う土石等の移動により
建築物の地上部に作用すると想定される力)

土砂災害防止法施行令第二条の基準に該当する区域	
土砂災害防止法施行令第三条の基準に該当する区域	
それ以外の区域	

N	
縮尺	1:2,000

自然現象の種類	急傾斜地の崩壊	箇所番号	403-Ⅲ-1062
告示番号		箇所名	脇郷ⅢB
告示年月日		所在地	那珂川町大内

土砂災害警戒区域等の指定の公示に係る図書(その2-3)



図中の数字は横断測線番号を示す

様式-2-3(急)
土砂災害特別警戒区域の区域区分図
(急傾斜地の崩壊に伴う土石等の堆積により
建築物の地上部に作用すると想定される力)

土砂災害防止法施行令第二条の基準に該当する区域		N 縮尺 1:2,000	自然現象の種類	急傾斜地の崩壊	箇所番号	403-Ⅲ-1062
土砂災害防止法施行令第三条の基準に該当する区域			告示番号		箇所名	脇郷ⅢB
それ以外の区域			告示年月日		所在地	那珂川町大内

