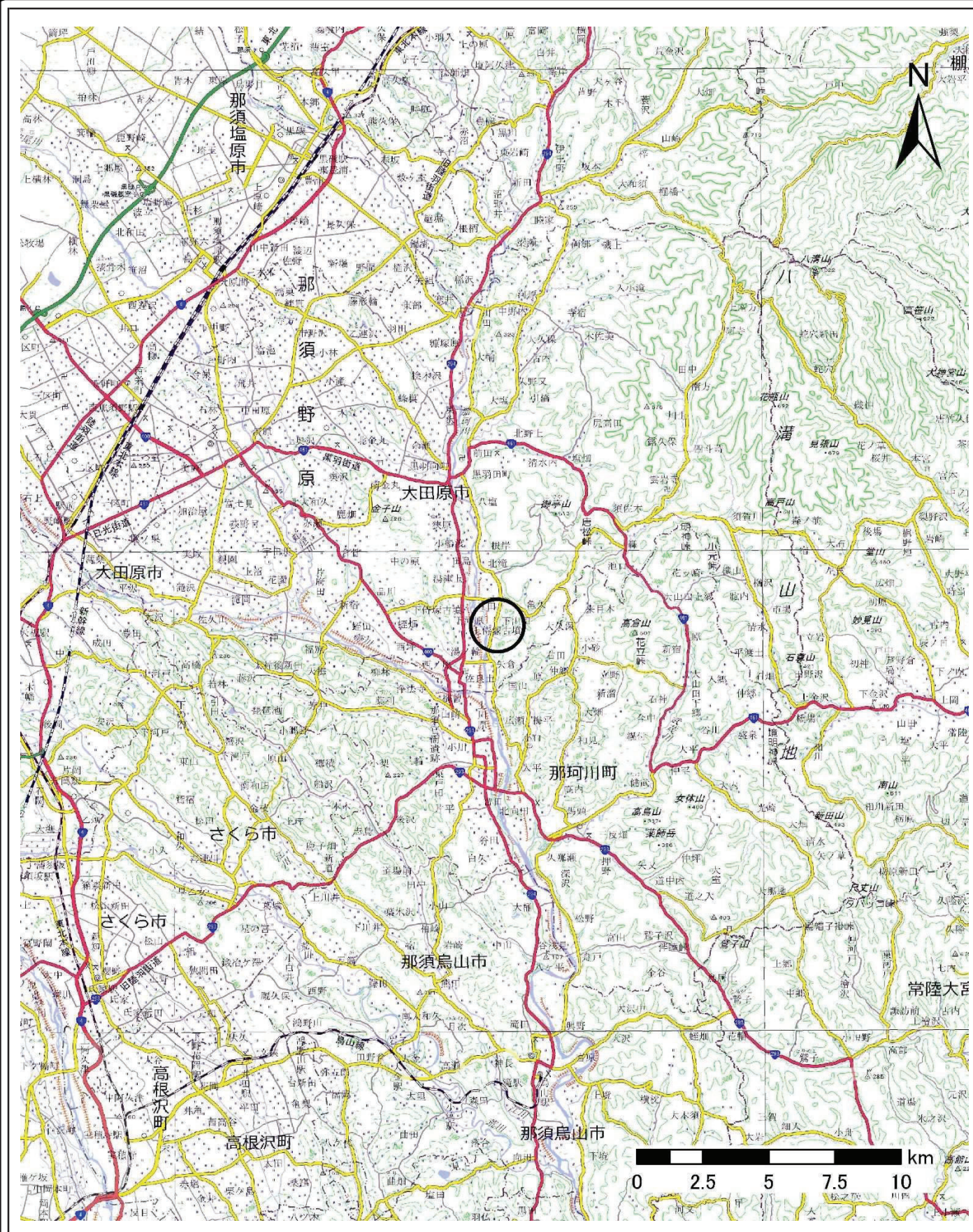
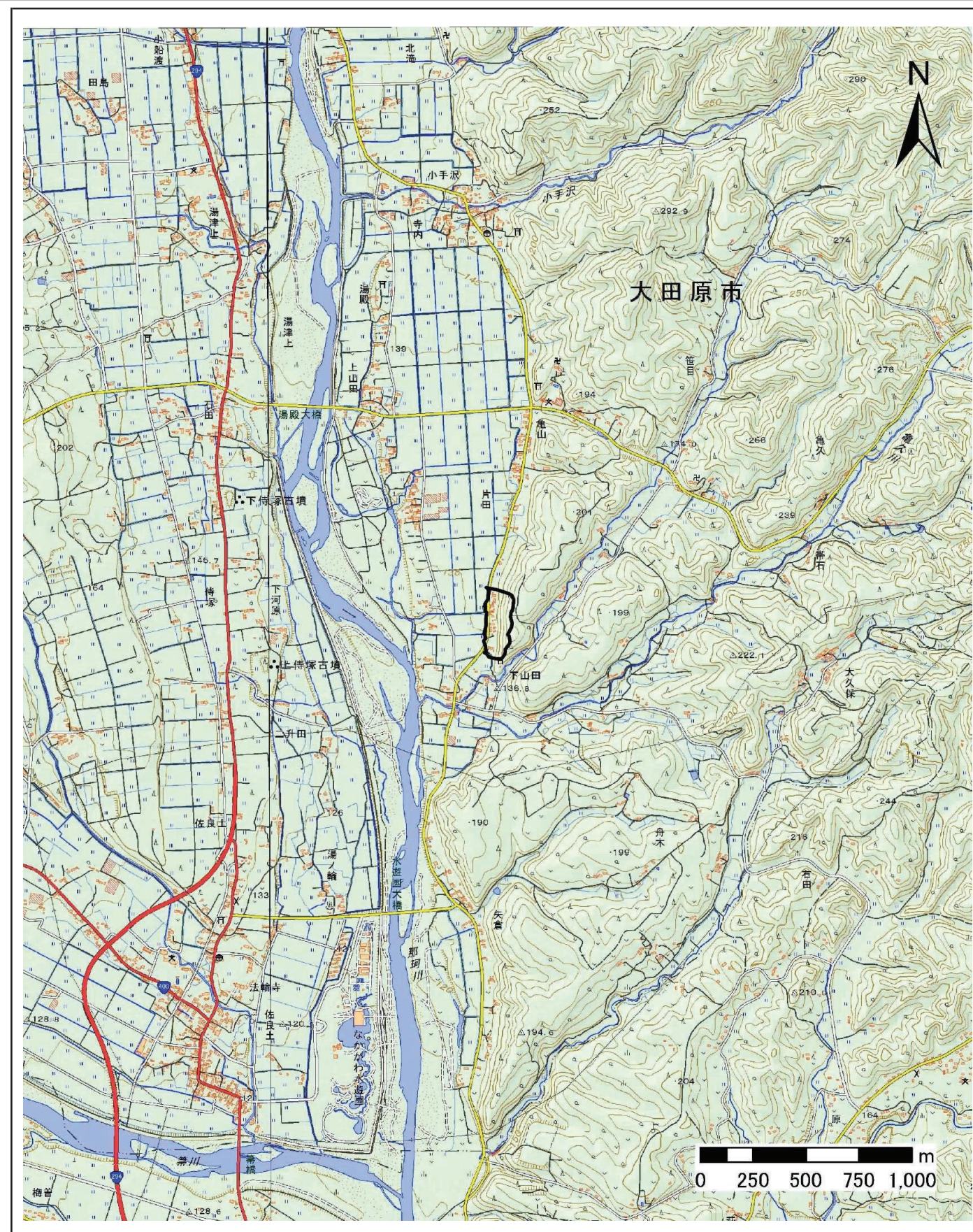


土砂災害警戒区域等の指定の公示に係る図書(その1)



(1/200,000)



(1/25,000)

様式-1(急)
土砂災害警戒区域・土砂災害特別警戒区域
位置図

自然現象の種類
箇所番号
箇所名
所在地

急傾斜地の崩壊
406-II-002
下山田
栃木県大田原市片田

「測量法に基づく国土地理院長承認(複製)R 3JHf 543」
「本製品を複製する場合には、国土地理院の長の承認を得なければならない。」

土砂災害警戒区域等の指定の公示に係る図書(その2)



図中の数字は横断測線番号を示す



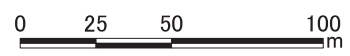
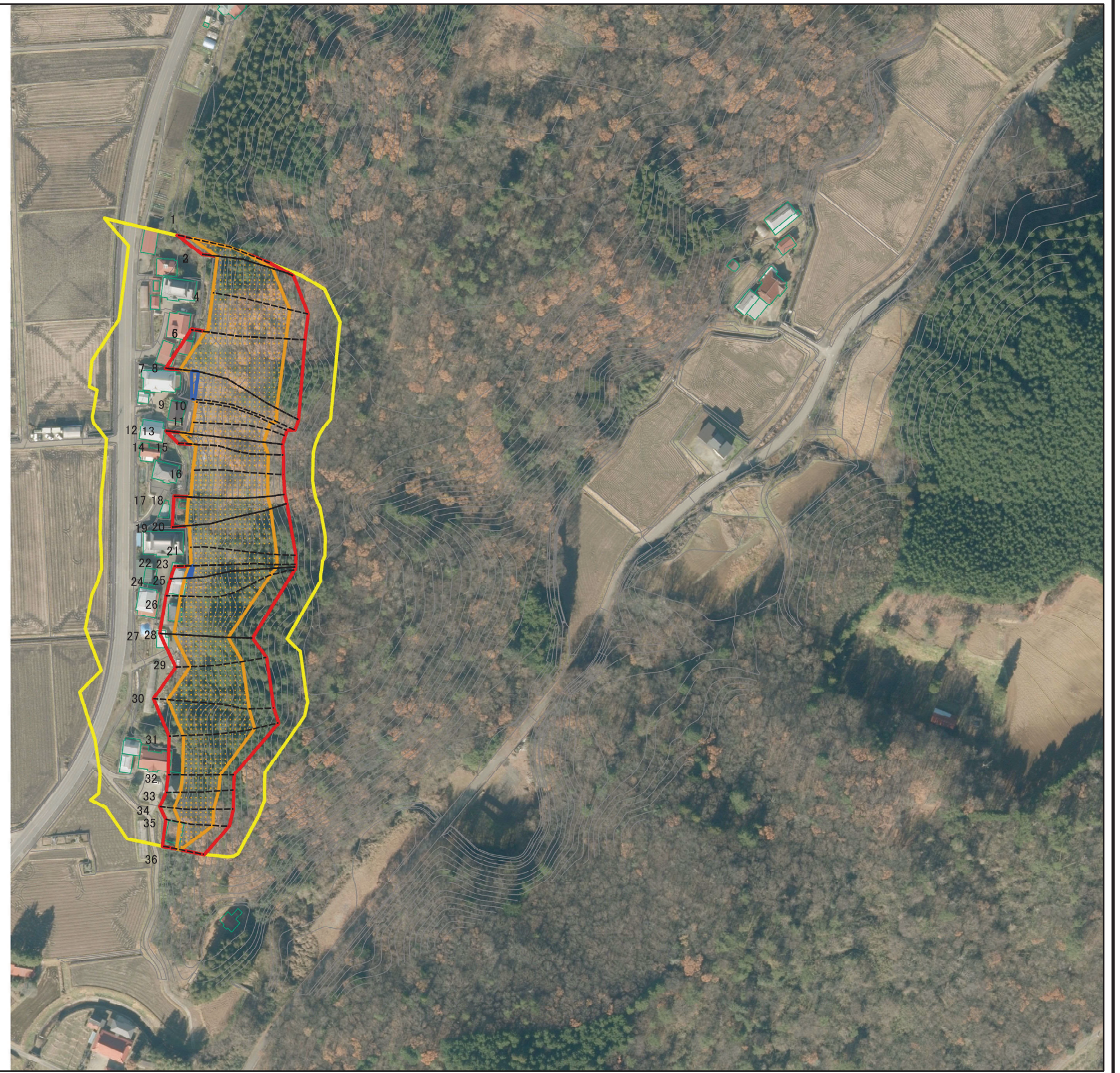
様式-2(急)
土砂災害警戒区域・土砂災害特別警戒区域
区域図(その1)

土砂災害防止法施行令第二条の基準に該当する区域 (土砂災害警戒区域)	
土砂災害防止法施行令第三条の基準に該当する区域 (土砂災害特別警戒区域)	
土砂等の(移動)高さが1m以下の場合、 土砂等の移動による力が100kN/mを超える区域	
土砂等の堆積の高さが3mを超える区域	
それ以外の区域	

N
縮尺
1:2,500

自然現象の種類	急傾斜地の崩壊	箇所番号	406-II-002
告示番号		箇所名	下山田
告示年月日		所在地	栃木県大田原市片田

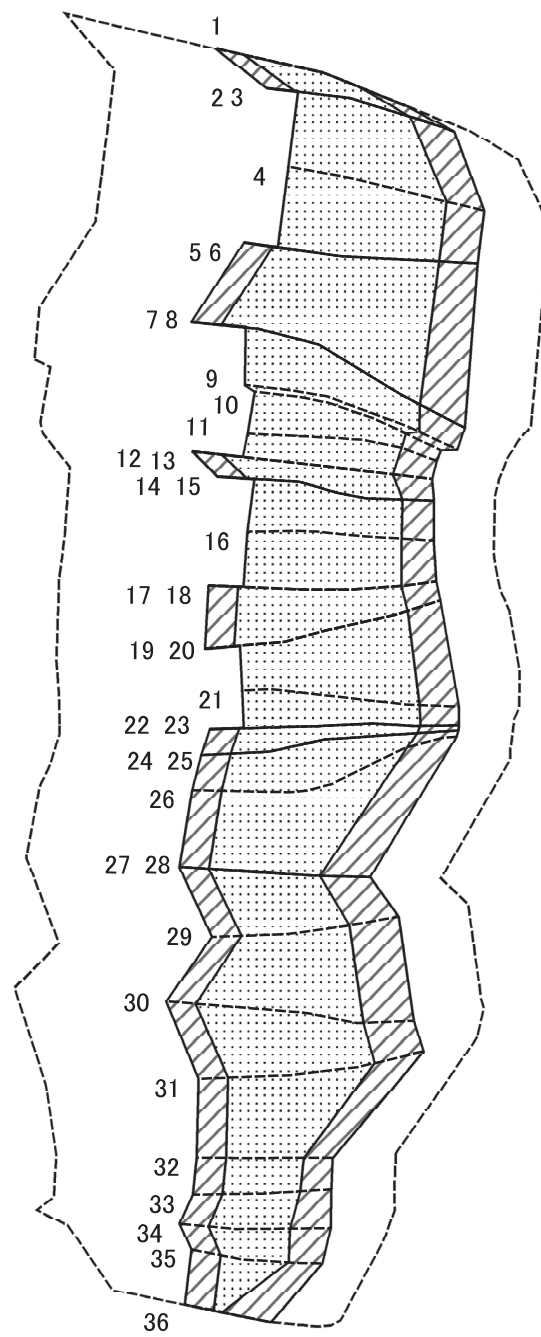
参考資料



図中の数字は横断測線番号を示す

参考資料	土砂災害防止法施行令第二条の基準に該当する区域 (土砂災害警戒区域)		N ↑	自然現象の種類	急傾斜地の崩壊	箇所番号	406-II-002
	土砂災害防止法施行令第三条の基準に該当する区域 (土砂災害特別警戒区域)			縮尺 1:2,500	告示番号		箇所名
	土砂等の(移動)高さが1m以下の場合、 土砂等の移動による力が100kN/mを超える区域		告示年月日			所在地	栃木県大田原市片田
	土砂等の堆積の高さが3mを超える区域 それ以外の区域						

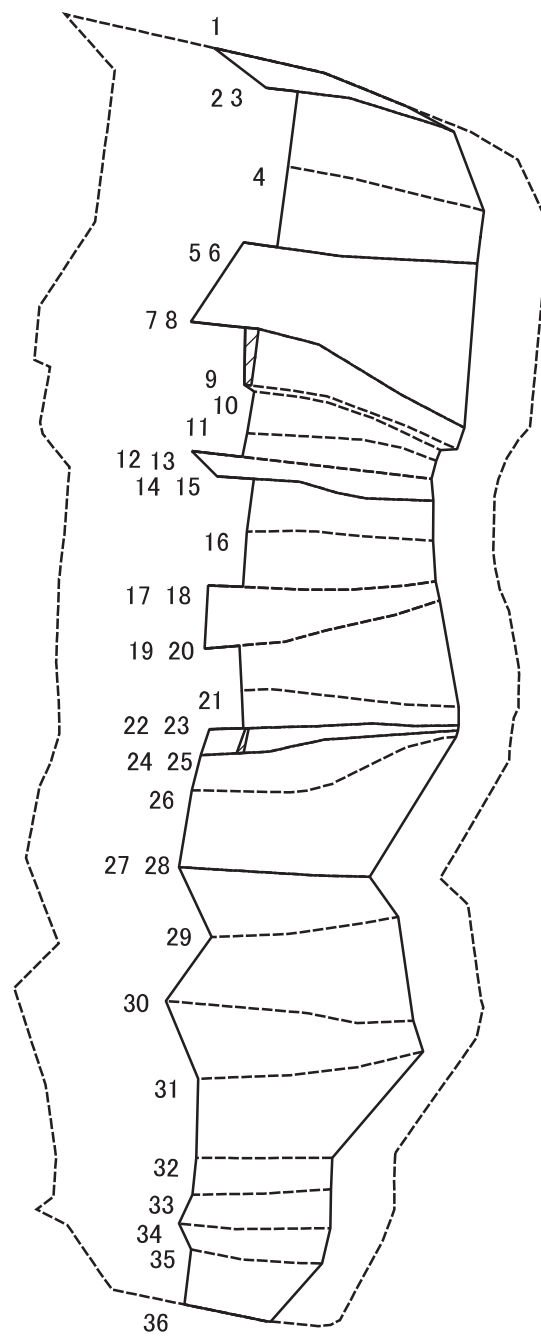
土砂災害警戒区域等の指定の公示に係る図書(その2-2)



図中の数字は横断測線番号を示す

<p>様式-2-2(急) 土砂災害特別警戒区域の区域区分図 (急傾斜地の崩壊に伴う土石等の移動により 建築物の地上部に作用すると想定される力)</p>	土砂災害防止法施行令第二条の基準に該当する区域 (土砂災害警戒区域)		<p>N 縮尺 1:2,000</p>	自然現象 の種類	急傾斜地の崩壊	箇所番号	406-II-002	
	土砂災害防止法 施行令第三条の 基準に該当する 区域(土砂災害 特別警戒区域)	土石等の(移動)高さが1m以下の場合、 土石等の移動による力が100kN/m ² を超える区域			告示番号		箇所名	下山田
	それ以外の区域			告示年月日		所在地	栃木県大田原市片田	

土砂災害警戒区域等の指定の公示に係る図書(その2-3)



図中の数字は横断測線番号を示す

様式-2-3(急) 土砂災害特別警戒区域の区域区分図 (急傾斜地の崩壊に伴う土石等の堆積により 建築物の地上部に作用すると想定される力)	土砂災害防止法施行令第二条の基準に該当する区域 (土砂災害警戒区域)		N 縮尺 1:2,000	自然現象の種類	急傾斜地の崩壊	箇所番号	406-II-002
	土砂災害防止法施行令第三条の基準に該当する区域(土砂災害特別警戒区域)			告示番号		箇所名	下山田
	それ以外の区域			告示年月日		所在地	栃木県大田原市片田



土砂災害警戒区域等の指定の公示に係る図書(その3)

横断測線の区間	土石等の移動により建築物の地上部に作用すると想定される力				土石等の堆積により建築物の地上部に作用すると想定される力				横断測線の区間	土石等の移動により建築物の地上部に作用すると想定される力				土石等の堆積により建築物の地上部に作用すると想定される力			
	土石等の(移動)高さが1m以下の場合、土石等の移動による力が100kN/m ² を超える区域		それ以外の区域		土石等の堆積の高さが3mを超える区域		それ以外の区域			土石等の(移動)高さが1m以下の場合、土石等の移動による力が100kN/m ² を超える区域		それ以外の区域		土石等の堆積の高さが3mを超える区域		それ以外の区域	
	力の大きさのうち最大のもの(kN/m ²)	土石等の高さ(m)	力の大きさのうち最大のもの(kN/m ²)	土石等の高さ(m)	力の大きさのうち最大のもの(kN/m ²)	土石等の高さ(m)	力の大きさのうち最大のもの(kN/m ²)	土石等の高さ(m)		力の大きさのうち最大のもの(kN/m ²)	土石等の高さ(m)	力の大きさのうち最大のもの(kN/m ²)	土石等の高さ(m)	力の大きさのうち最大のもの(kN/m ²)	土石等の高さ(m)	力の大きさのうち最大のもの(kN/m ²)	土石等の高さ(m)
1 ~ 2	130.21	1.00	100.00	1.00	-	-	14.56	2.72	27 ~ 28	-	-	-	-	-	-	-	
2 ~ 3	-	-	-	-	-	-	-	-	28 ~ 29	126.81	1.00	100.00	1.00	-	-	14.42	2.69
3 ~ 4	140.61	1.00	100.00	1.00	-	-	15.48	2.89	29 ~ 30	130.21	1.00	100.00	1.00	-	-	14.92	2.79
4 ~ 5	140.74	1.00	100.00	1.00	-	-	15.49	2.89	30 ~ 31	130.21	1.00	100.00	1.00	-	-	14.92	2.79
5 ~ 6	-	-	-	-	-	-	-	-	31 ~ 32	141.86	1.00	100.00	1.00	-	-	14.92	2.79
6 ~ 7	140.74	1.00	100.00	1.00	-	-	16.05	3.00	32 ~ 33	141.86	1.00	100.00	1.00	-	-	14.20	2.65
7 ~ 8	-	-	-	-	-	-	-	-	33 ~ 34	138.89	1.00	100.00	1.00	-	-	13.90	2.60
8 ~ 9	138.17	1.00	100.00	1.00	17.72	3.31	16.05	3.00	34 ~ 35	132.85	1.00	100.00	1.00	-	-	13.61	2.54
9 ~ 10	140.81	1.00	100.00	1.00	-	-	16.05	3.00	35 ~ 36	132.85	1.00	100.00	1.00	-	-	13.61	2.54
10 ~ 11	142.04	1.00	100.00	1.00	-	-	15.57	2.91	~								
11 ~ 12	142.04	1.00	100.00	1.00	-	-	15.57	2.91	~								
12 ~ 13	-	-	-	-	-	-	-	-	~								
13 ~ 14	150.12	1.00	100.00	1.00	-	-	16.05	3.00	~								
14 ~ 15	-	-	-	-	-	-	-	-	~								
15 ~ 16	150.12	1.00	100.00	1.00	16.15	3.02	16.05	3.00	~								
16 ~ 17	148.77	1.00	100.00	1.00	-	-	16.04	3.00	~								
17 ~ 18	-	-	-	-	-	-	-	-	~								
18 ~ 19	146.24	1.00	100.00	1.00	-	-	15.80	2.95	~								
19 ~ 20	-	-	-	-	-	-	-	-	~								
20 ~ 21	146.24	1.00	100.00	1.00	-	-	15.80	2.95	~								
21 ~ 22	141.61	1.00	100.00	1.00	-	-	15.50	2.90	~								
22 ~ 23	-	-	-	-	-	-	-	-	~								
23 ~ 24	141.61	1.00	100.00	1.00	3.36	17.97	16.05	3.00	~								
24 ~ 25	-	-	-	-	-	-	-	-	~								
25 ~ 26	138.59	1.00	100.00	1.00	-	-	15.32	2.86									
26 ~ 27	130.95	1.00	100.00	1.00	-	-	14.92	2.79									

様式-3(急) 建築物の構造の規制に必要な 衝撃に関する事項	自然現象の種類	急傾斜地の崩壊	箇所番号	406-II-002
	告示番号		箇所名	下山田
	告示年月日		所在地	栃木県大田原市片田