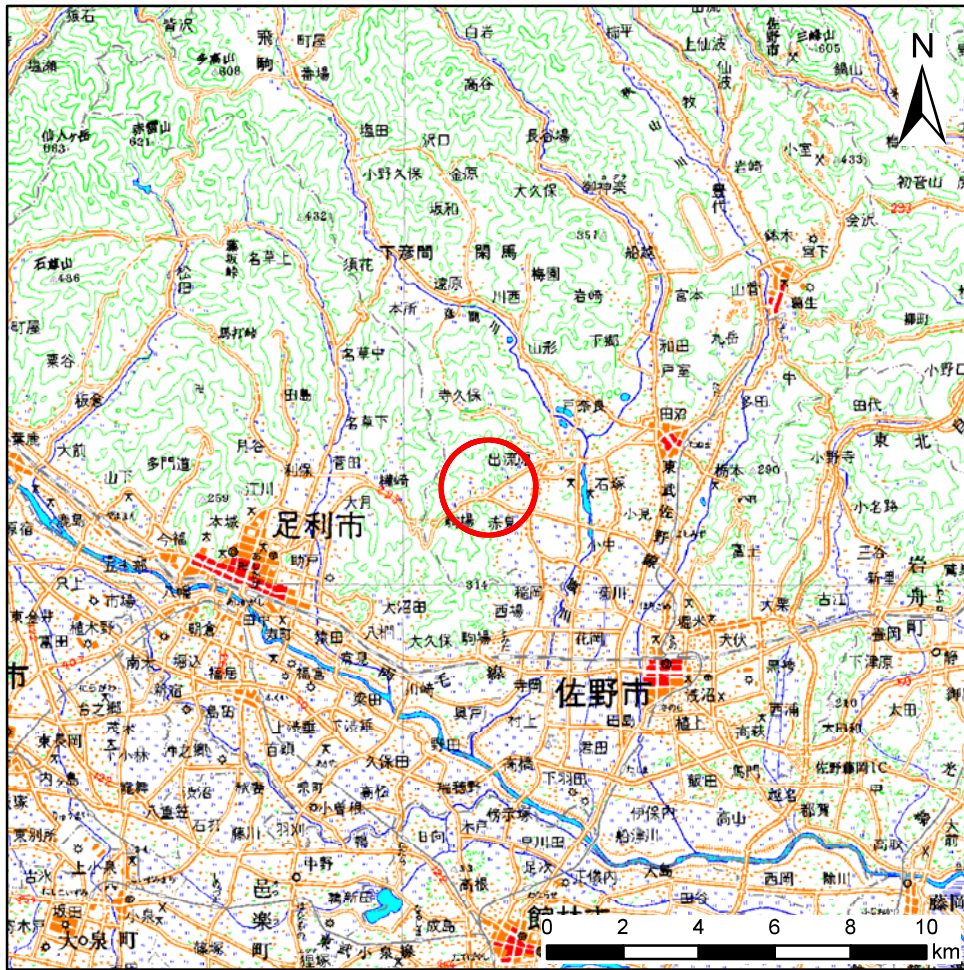
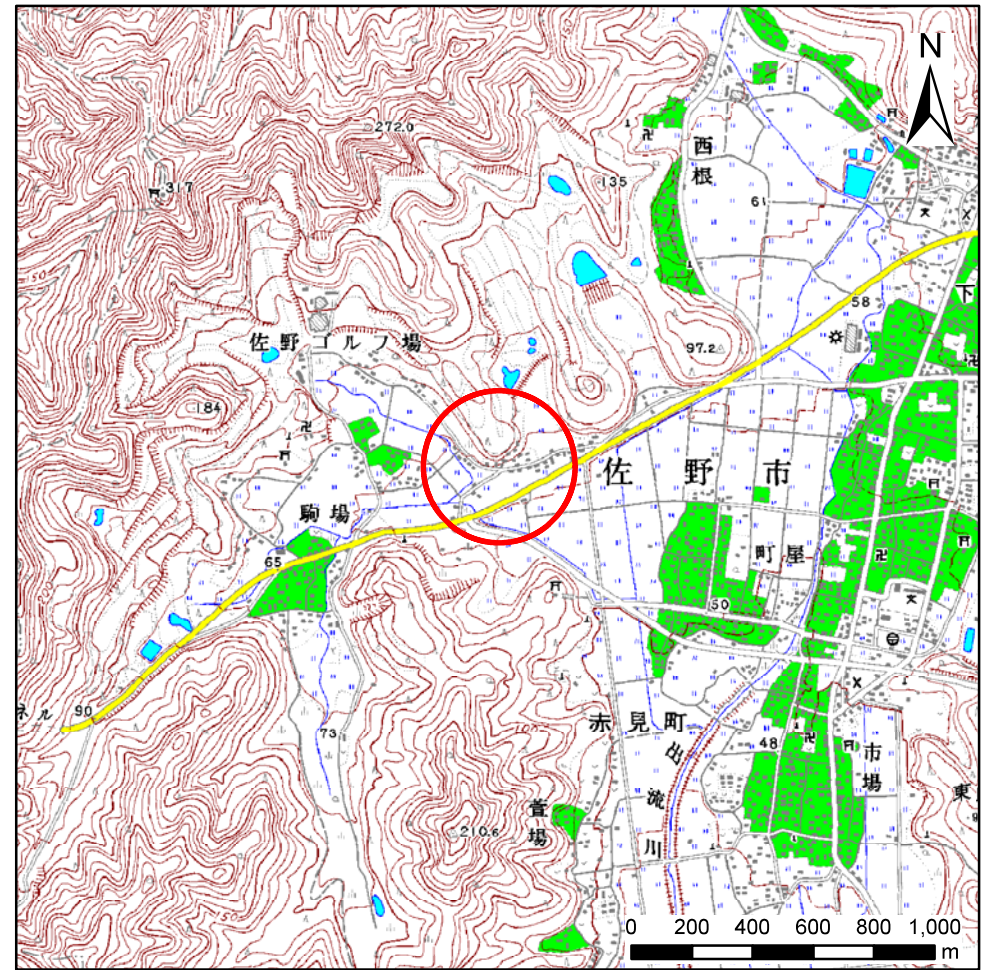


# 土砂災害警戒区域等の指定の公示に係る図書(その1)



(1/200,000)

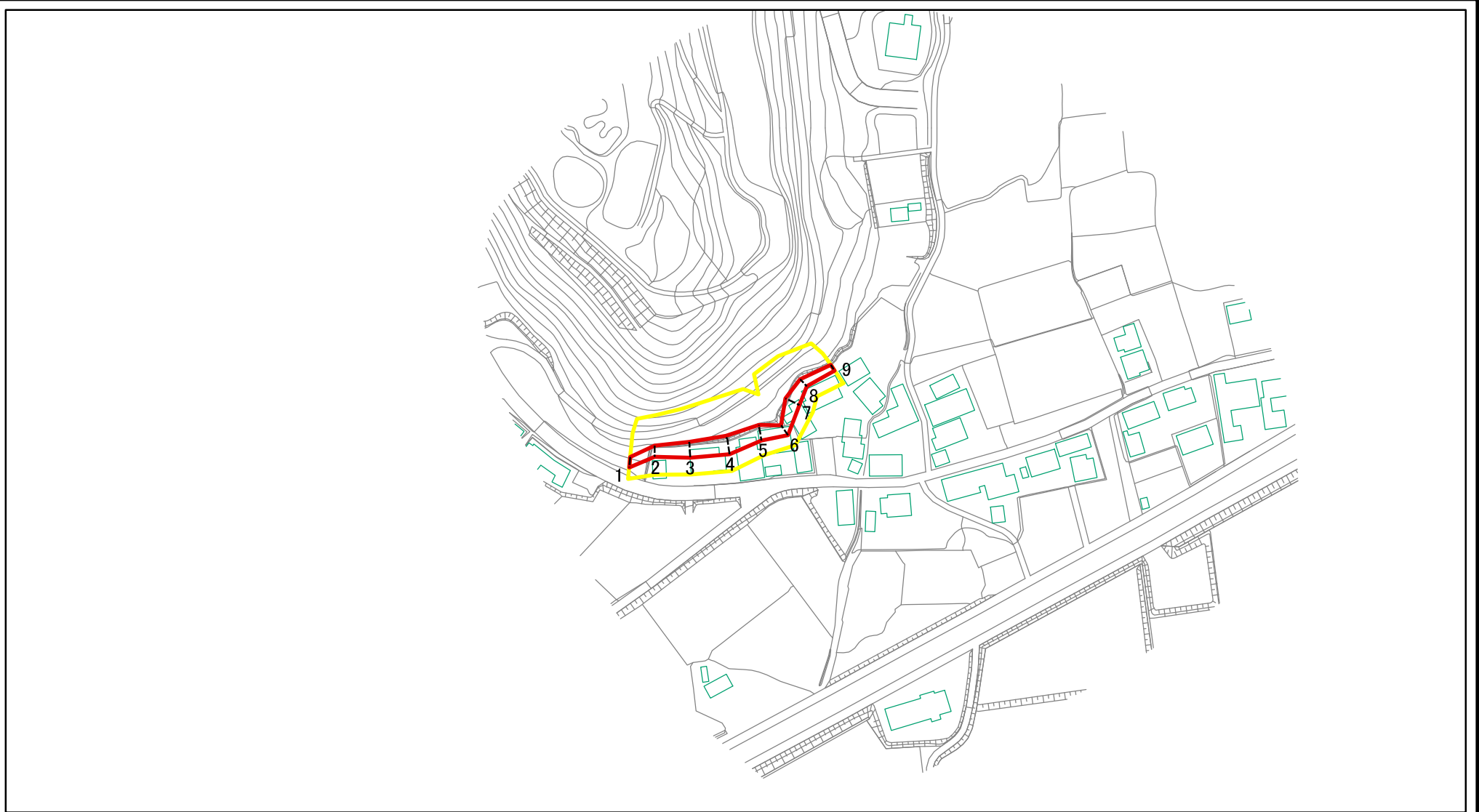


(1/25,000)

様式-1(急) 土砂災害警戒区域・土砂災害特別警戒区域 位置図	自然現象の種類	急傾斜地の崩壊
	箇所番号	204-II-011
	箇所名	鍋崎IIA
	所在地	栃木県佐野市出流原町

「この地図は、国土地理院長の承認を得て、同院発行の電子地形図25000及び電子地形図20万を複製したものである。(承認番号 令元情複 第767号)」

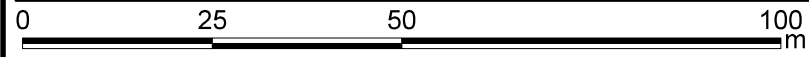
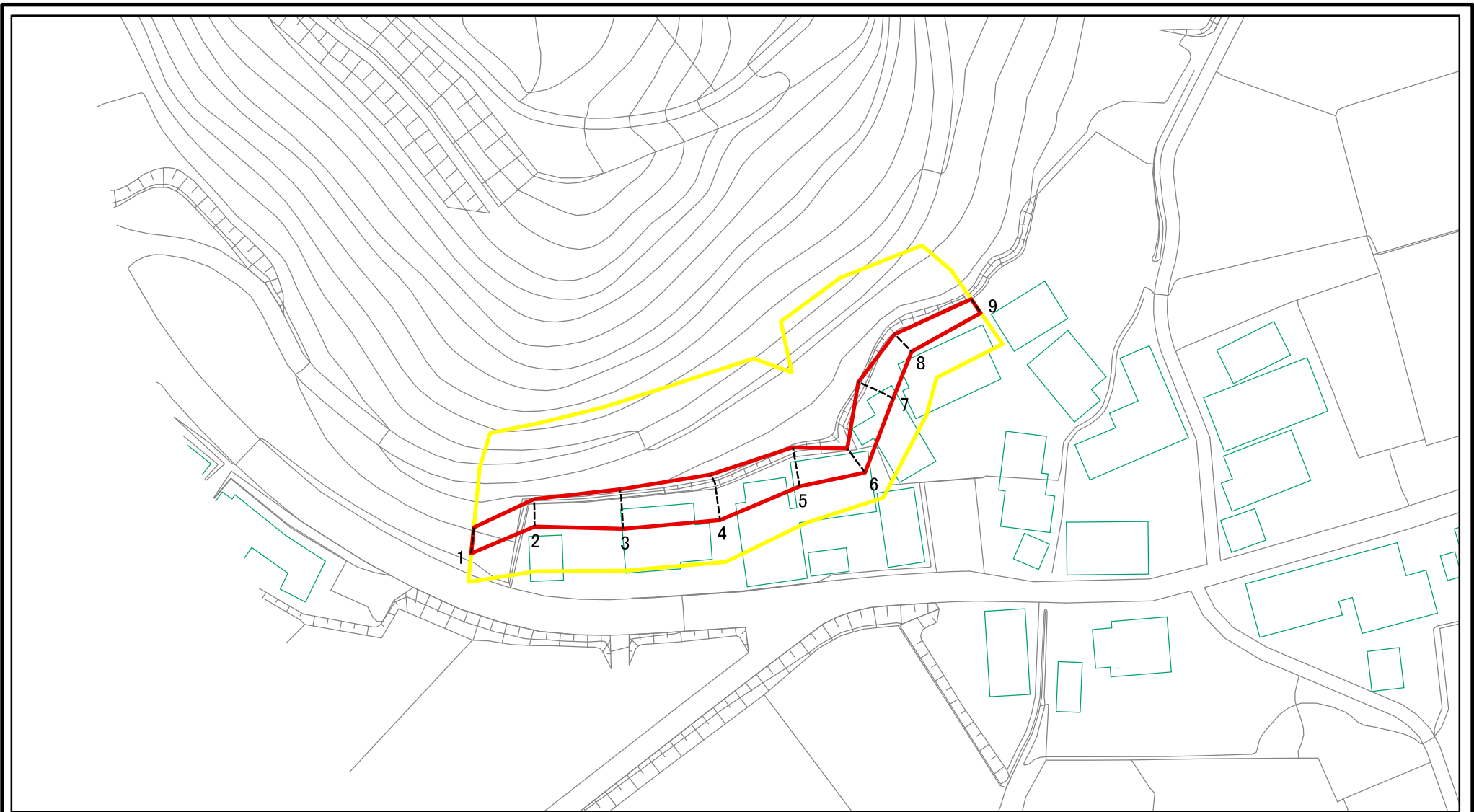
# 土砂災害警戒区域等の指定の公示に係る図書(その2)



0 25 50 100  
m

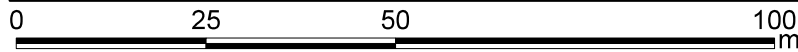
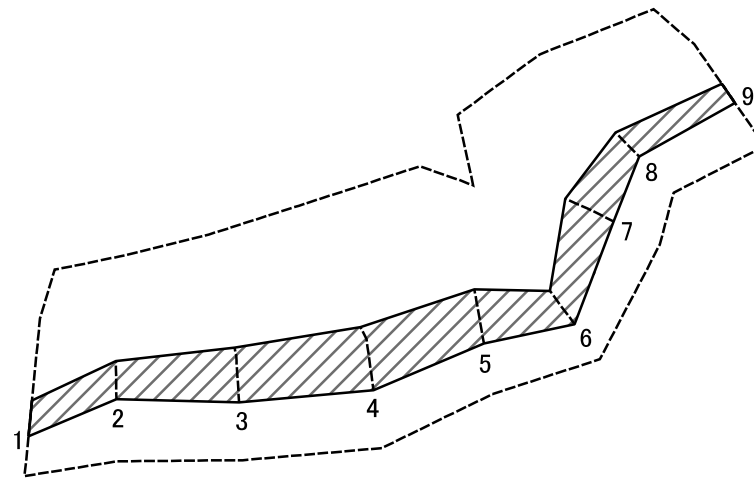
様式-2(急) 土砂災害警戒区域・土砂災害特別警戒区域 区域図(その1)	土砂災害防止法施行令第二条の基準に該当する区域		N 縮尺 1:2,500	自然現象の種類	急傾斜地の崩壊	箇所番号	204-II-011
	土砂災害防止法施行令第三条の基準に該当する区域			告示番号	警戒区域357号 特別警戒区域359号	箇所名	鍋崎IIA
	それ以外の区域			告示年月日	令和3年6月18日	所在地	栃木県佐野市出流原町

# 土砂災害警戒区域等の指定の公示に係る図書(その2-1)



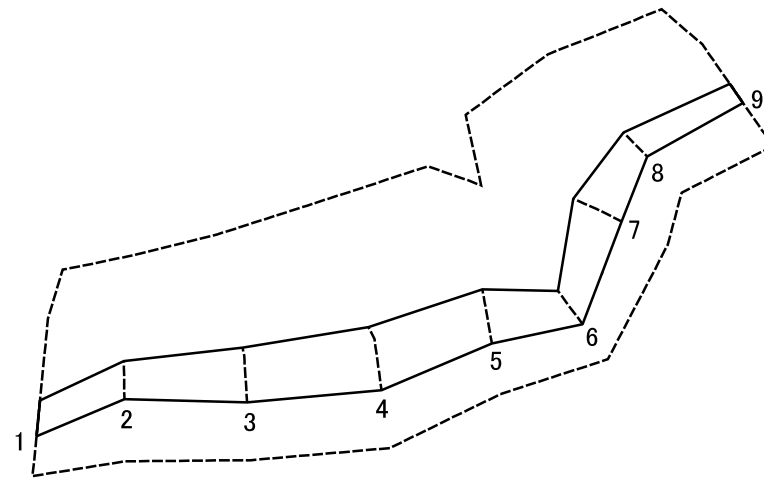
様式-2-1(急) 土砂災害警戒区域・土砂災害特別警戒区域 区域図(その2)	土砂災害防止法施行令第二条の基準に該当する区域		N 縮尺 1:1,000	自然現象の種類	急傾斜地の崩壊	箇所番号	204-II-011
	土砂災害防止法施行令第三条の基準に該当する区域			告示番号	警戒区域357号 特別警戒区域359号	箇所名	鍋崎IIA
	それ以外の区域			告示年月日	令和3年6月18日	所在地	栃木県佐野市出流原町

# 土砂災害警戒区域等の指定の公示に係る図書(その2-2)



<b>様式-2-2(急)</b> 土砂災害特別警戒区域の区域区分図 (急傾斜地の崩壊に伴う土石等の移動により 建築物の地上部に作用すると想定される力)	土砂災害防止法施行令第二条の基準に該当する区域		N 縮尺 1:1,000	自然現象の種類	急傾斜地の崩壊	箇所番号	204-II-011
	土砂災害防止法施行令第三条の基準に該当する区域			告示番号	警戒区域357号 特別警戒区域359号	箇所名	鵜崎IIA
	それ以外の区域			告示年月日	令和3年6月18日	所在地	栃木県佐野市出流原町

# 土砂災害警戒区域等の指定の公示に係る図書(その2-3)



<b>様式-2-3(急)</b> 土砂災害特別警戒区域の区域区分図 (急傾斜地の崩壊に伴う土石等の堆積により 建築物の地上部に作用すると想定される力)	土砂災害防止法施行令第二条の基準に該当する区域		N 縮尺 1:1,000	自然現象の種類	急傾斜地の崩壊	箇所番号	204-II-011
	土砂災害防止法施行令第三条の基準に該当する区域			告示番号	警戒区域357号 特別警戒区域359号	箇所名	鴛崎II A
	それ以外の区域		告示年月日	令和3年6月18日	所在地	栃木県佐野市出流原町	

