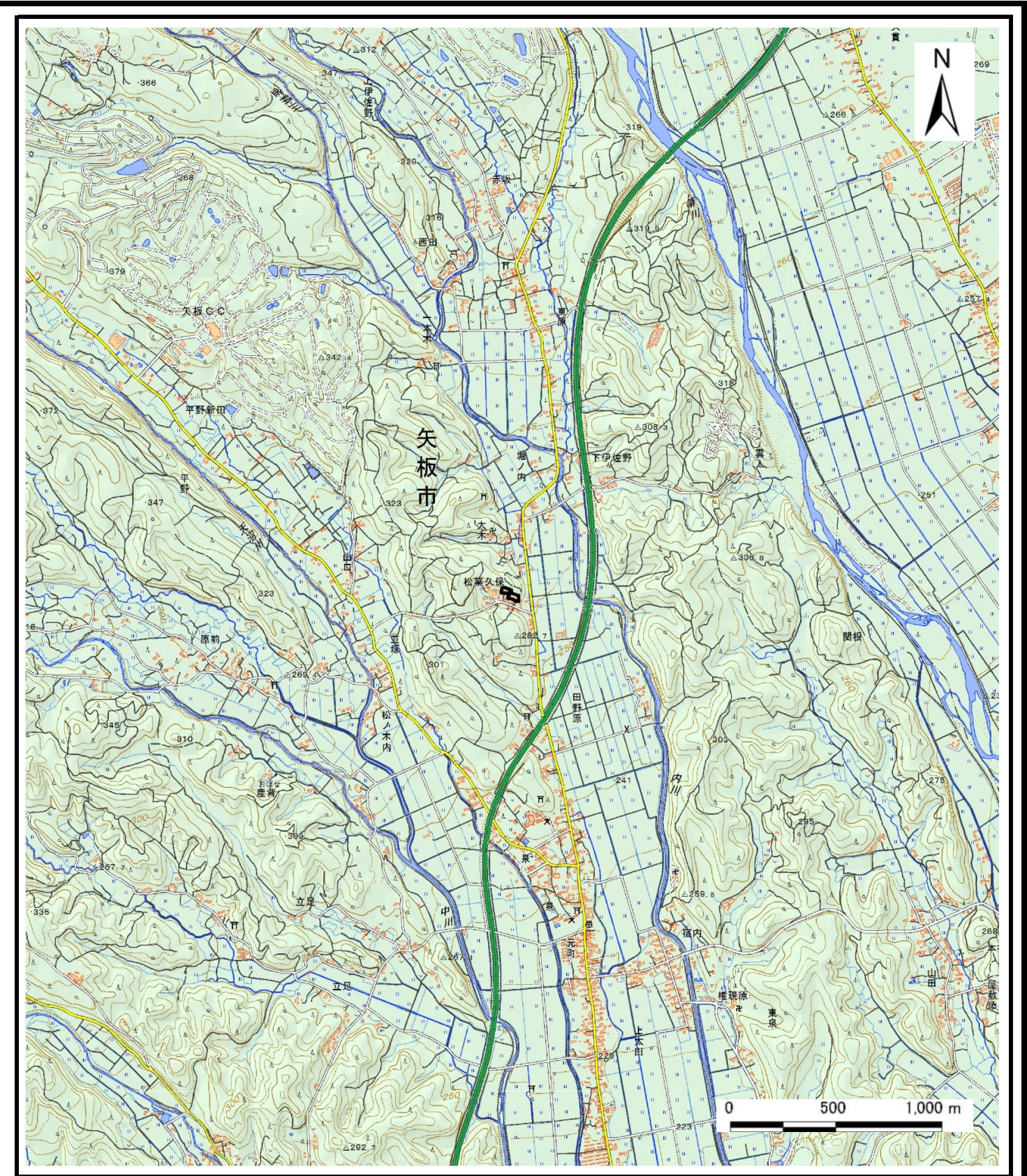
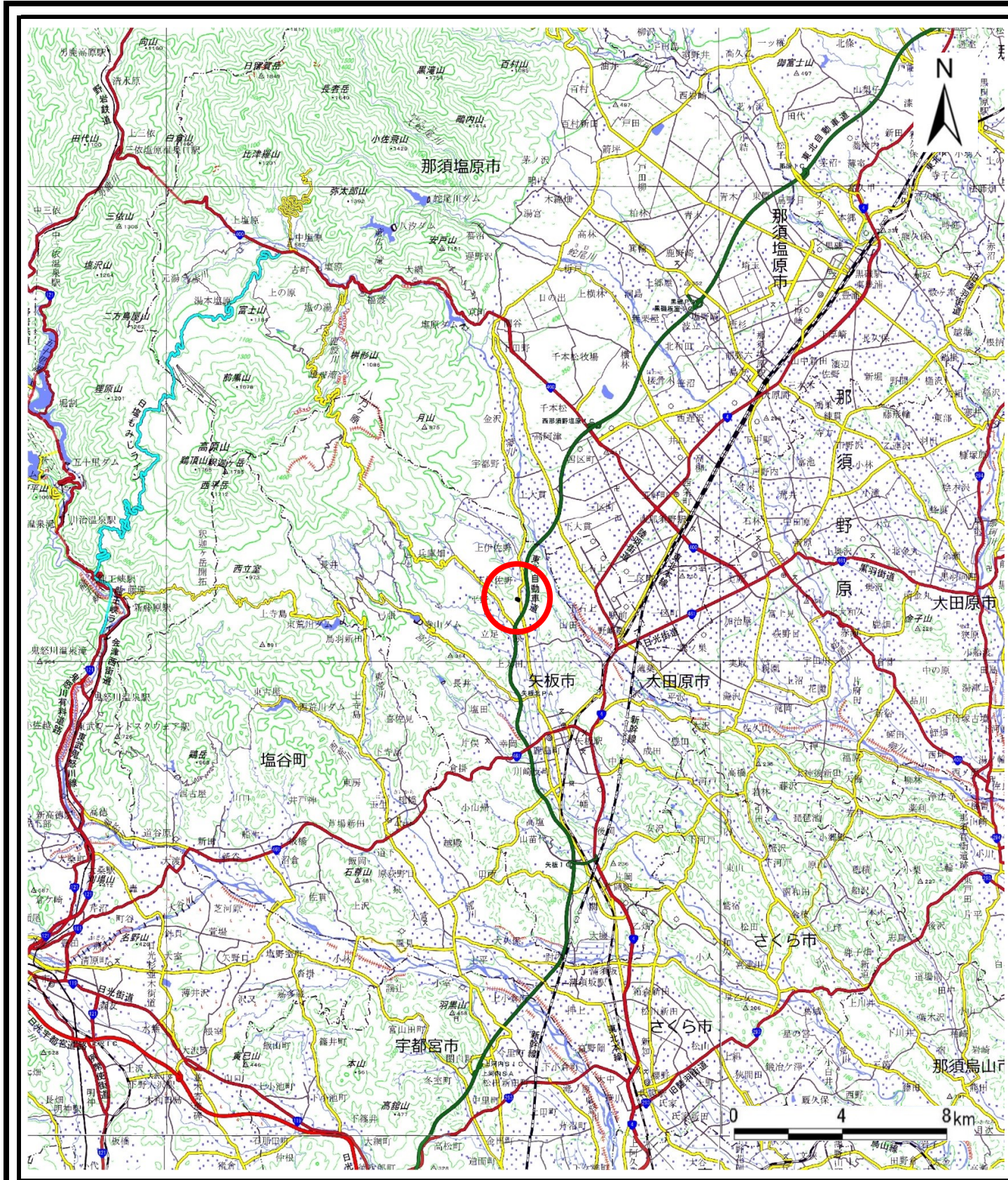


土砂災害警戒区域等の指定の公示に係る図書(その1)



様式-1(急)
土砂災害警戒区域・特別警戒区域
位置図

| | |
|---------|-------------|
| 自然現象の種類 | 急傾斜地の崩壊 |
| 箇所番号 | 211-II-1004 |
| 箇所名 | 松葉久保II A |
| 所在地 | 栃木県矢板市下伊佐野 |

この地図は、国土地理院長の承認を得て、同院発行の電子地形図25000及び電子地形図20万を複製したものである。(承認番号 平30情複、第637号)

土砂災害警戒区域等の指定の公示に係る図書(その2)

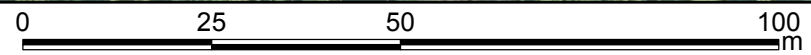


0 25 50 100
m

図中の数字は横断測線番号を示す

| | | | | | | | |
|---|---|---------|--------------------|---------|--------------------------|------|-------------|
| 様式-2(急) 土砂災害警戒区域・土砂災害特別警戒区域 区域図(その1) | 土砂災害防止法施行令第二条の基準に該当する区域 | | N 縮尺 1:2,500 | 自然現象の種類 | 急傾斜地の崩壊 | 箇所番号 | 211-II-1004 |
| | 土砂災害防止法施行令第三条の基準に該当する区域 | | | 告示番号 | 警戒区域第433号 特別警戒区域第436号 | 箇所名 | 松葉久保IIA |
| | 土砂等の(移動)高さが1m以下の場合、土砂等の移動による力が100kN/mを超える区域 | | | 告示年月日 | 令和2年7月27日 | 所在地 | 栃木県矢板市下伊佐野 |
| 土砂等の堆積の高さが3mを超える区域 | | それ以外の区域 | | | | | |

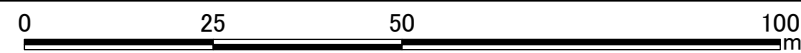
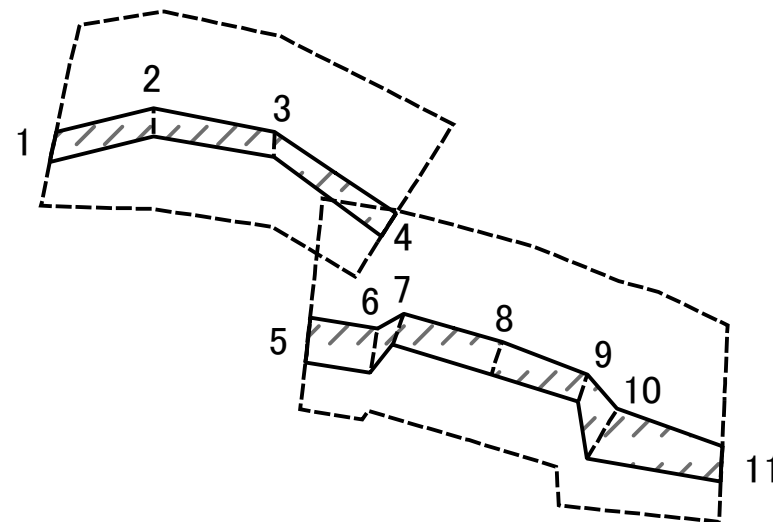
土砂災害警戒区域等の指定の公示に係る図書(その2-1)



図中の数字は横断測線番号を示す

| | | | | | | | |
|--|---|--|--------------------|---------|--------------------------|------|-------------|
| 様式-2-1(急) 土砂災害警戒区域・土砂災害特別警戒区域 区域図(その2) | 土砂災害防止法施行令第二条の基準に該当する区域 | | N 縮尺 1:1,000 | 自然現象の種類 | 急傾斜地の崩壊 | 箇所番号 | 211-II-1004 |
| | 土砂災害防止法施行令第三条の基準に該当する区域 | | | 告示番号 | 警戒区域第433号 特別警戒区域第436号 | 箇所名 | 松葉久保IIA |
| | 土砂等の(移動)高さが1m以下の場合、土砂等の移動による力が100kN/mを超える区域 | | | 告示年月日 | 令和2年7月27日 | 所在地 | 栃木県矢板市下伊佐野 |
| | 土砂等の堆積の高さが3mを超える区域 | | | | | | |
| | それ以外の区域 | | | | | | |

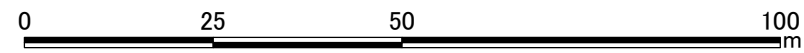
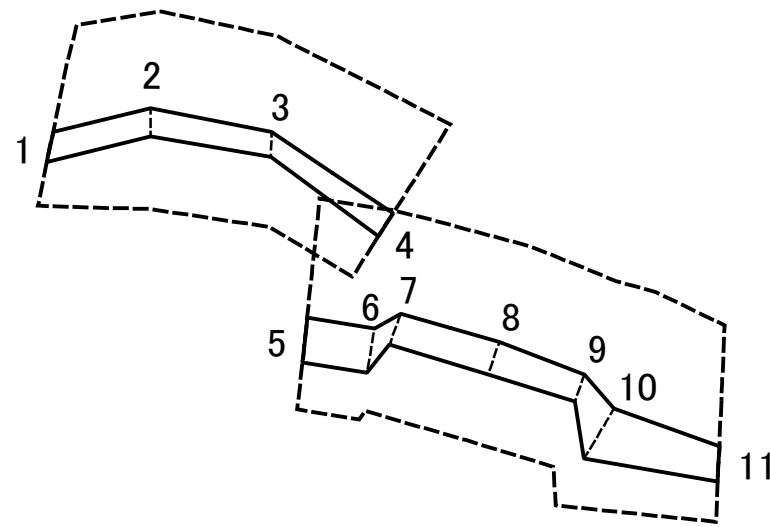
土砂災害警戒区域等の指定の公示に係る図書(その2-2)



図中の数字は横断測線番号を示す

| | | | | | | | |
|---|-------------------------|--|--------------------|---------|--------------------------|------|-------------|
| 様式-2-2(急) 土砂災害特別警戒区域の区域区分図 (急傾斜地の崩壊に伴う土石等の移動により 建築物の地上部に作用すると想定される力) | 土砂災害防止法施行令第二条の基準に該当する区域 | | N 縮尺 1:1,000 | 自然現象の種類 | 急傾斜地の崩壊 | 箇所番号 | 211-II-1004 |
| | 土砂災害防止法施行令第三条の基準に該当する区域 | | | 告示番号 | 警戒区域第433号 特別警戒区域第436号 | 箇所名 | 松葉久保IIA |
| | それ以外の区域 | | | 告示年月日 | 令和2年7月27日 | 所在地 | 栃木県矢板市下伊佐野 |

土砂災害警戒区域等の指定の公示に係る図書(その2-3)



図中の数字は横断測線番号を示す

| | | | | | | | |
|---|-------------------------|--|--------------------|---------|--------------------------|------|-------------|
| 様式-2-3(急) 土砂災害特別警戒区域の区域区分図 (急傾斜地の崩壊に伴う土石等の堆積により 建築物の地上部に作用すると想定される力) | 土砂災害防止法施行令第二条の基準に該当する区域 | | N 縮尺 1:1,000 | 自然現象の種類 | 急傾斜地の崩壊 | 箇所番号 | 211-II-1004 |
| | 土砂災害防止法施行令第三条の基準に該当する区域 | | | 告示番号 | 警戒区域第433号 特別警戒区域第436号 | 箇所名 | 松葉久保IIA |
| | それ以外の区域 | | | 告示年月日 | 令和2年7月27日 | 所在地 | 栃木県矢板市下伊佐野 |

土砂災害警戒区域等の指定の公示に係る図書(その3)(案)

(1/1)

| 横断測線の区間 | 土石等の移動により建築物の地上部に作用すると想定される力 | | | | 土石等の堆積により建築物の地上部に作用すると想定される力 | | | | 横断測線の区間 | 土石等の移動により建築物の地上部に作用すると想定される力 | | | | 土石等の堆積により建築物の地上部に作用すると想定される力 | | | |
|---------|---|---------------|---------------------------------------|---------------|---------------------------------------|---------------|---------------------------------------|---------------|---------|---|---------------|---------------------------------------|---------------|---------------------------------------|---------------|---------------------------------------|---------------|
| | 土石等の(移動)高さが1m以下の場合、土石等の移動による力が100kN/m ² を超える区域 | | それ以外の区域 | | 土石等の堆積の高さが3mを超える区域 | | それ以外の区域 | | | 土石等の(移動)高さが1m以下の場合、土石等の移動による力が100kN/m ² を超える区域 | | それ以外の区域 | | 土石等の堆積の高さが3mを超える区域 | | それ以外の区域 | |
| | 力の大きさのうち最大のもの (kN/m ²) | 土石等の高さ (m) | 力の大きさのうち最大のもの (kN/m ²) | 土石等の高さ (m) | 力の大きさのうち最大のもの (kN/m ²) | 土石等の高さ (m) | 力の大きさのうち最大のもの (kN/m ²) | 土石等の高さ (m) | | 力の大きさのうち最大のもの (kN/m ²) | 土石等の高さ (m) | 力の大きさのうち最大のもの (kN/m ²) | 土石等の高さ (m) | 力の大きさのうち最大のもの (kN/m ²) | 土石等の高さ (m) | 力の大きさのうち最大のもの (kN/m ²) | 土石等の高さ (m) |
| 1 ~ 2 | - | - | 50.65 | 1.00 | - | - | 12.56 | 2.48 | ~ | | | | | | | | |
| 2 ~ 3 | - | - | 38.46 | 1.00 | - | - | 12.75 | 2.52 | ~ | | | | | | | | |
| 3 ~ 4 | - | - | 46.05 | 1.00 | - | - | 12.75 | 2.52 | ~ | | | | | | | | |
| ~ | | | | | | | | | ~ | | | | | | | | |
| 5 ~ 6 | - | - | 64.16 | 1.00 | - | - | 9.39 | 1.86 | ~ | | | | | | | | |
| 6 ~ 7 | - | - | 64.16 | 1.00 | - | - | 12.11 | 2.40 | ~ | | | | | | | | |
| 7 ~ 8 | - | - | 46.07 | 1.00 | - | - | 12.11 | 2.40 | ~ | | | | | | | | |
| 8 ~ 9 | - | - | 46.07 | 1.00 | - | - | 12.26 | 2.43 | ~ | | | | | | | | |
| 9 ~ 10 | - | - | 72.42 | 1.00 | - | - | 12.26 | 2.43 | ~ | | | | | | | | |
| 10 ~ 11 | - | - | 72.42 | 1.00 | - | - | 9.25 | 1.83 | ~ | | | | | | | | |
| ~ | | | | | | | | | ~ | | | | | | | | |
| ~ | | | | | | | | | ~ | | | | | | | | |
| ~ | | | | | | | | | ~ | | | | | | | | |
| ~ | | | | | | | | | ~ | | | | | | | | |
| ~ | | | | | | | | | ~ | | | | | | | | |
| ~ | | | | | | | | | ~ | | | | | | | | |
| ~ | | | | | | | | | ~ | | | | | | | | |
| ~ | | | | | | | | | ~ | | | | | | | | |
| ~ | | | | | | | | | ~ | | | | | | | | |
| ~ | | | | | | | | | ~ | | | | | | | | |
| ~ | | | | | | | | | ~ | | | | | | | | |
| ~ | | | | | | | | | ~ | | | | | | | | |
| ~ | | | | | | | | | ~ | | | | | | | | |
| ~ | | | | | | | | | ~ | | | | | | | | |
| ~ | | | | | | | | | ~ | | | | | | | | |
| ~ | | | | | | | | | ~ | | | | | | | | |
| ~ | | | | | | | | | ~ | | | | | | | | |
| ~ | | | | | | | | | ~ | | | | | | | | |
| ~ | | | | | | | | | ~ | | | | | | | | |
| ~ | | | | | | | | | ~ | | | | | | | | |
| ~ | | | | | | | | | ~ | | | | | | | | |

| | | | | |
|----------------------------------|---------|--------------------------|------|-------------|
| 様式-3(急) 建築物の構造の規制に必要な衝撃に関する事項 | 自然現象の種類 | 急傾斜地の崩壊 | 箇所番号 | 211-II-1004 |
| | 告示番号 | 警戒区域第433号 特別警戒区域第436号 | 箇所名 | 松葉久保II A |
| | 告示年月日 | 令和2年7月27日 | 所在地 | 栃木県矢板市下伊佐野 |