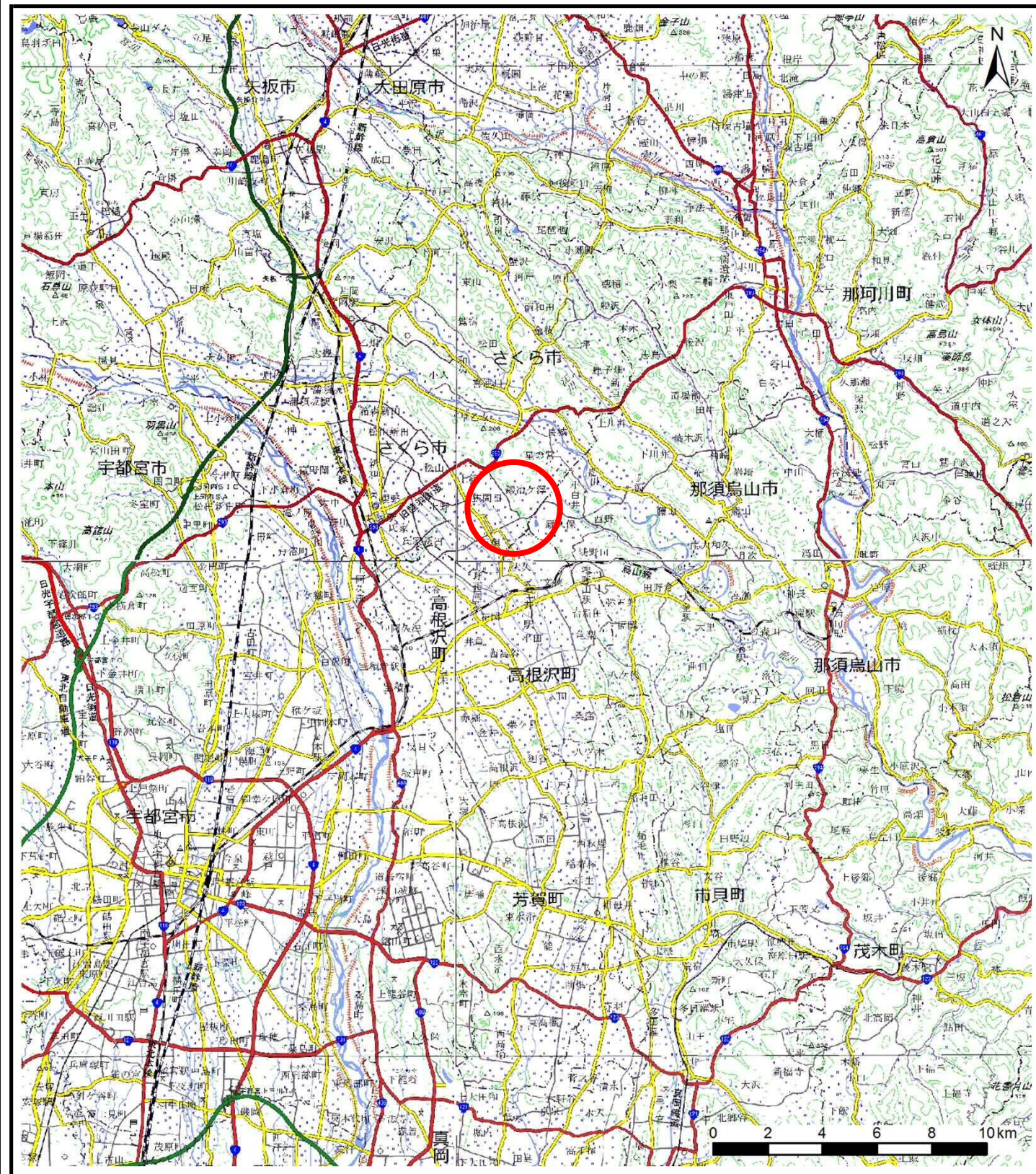
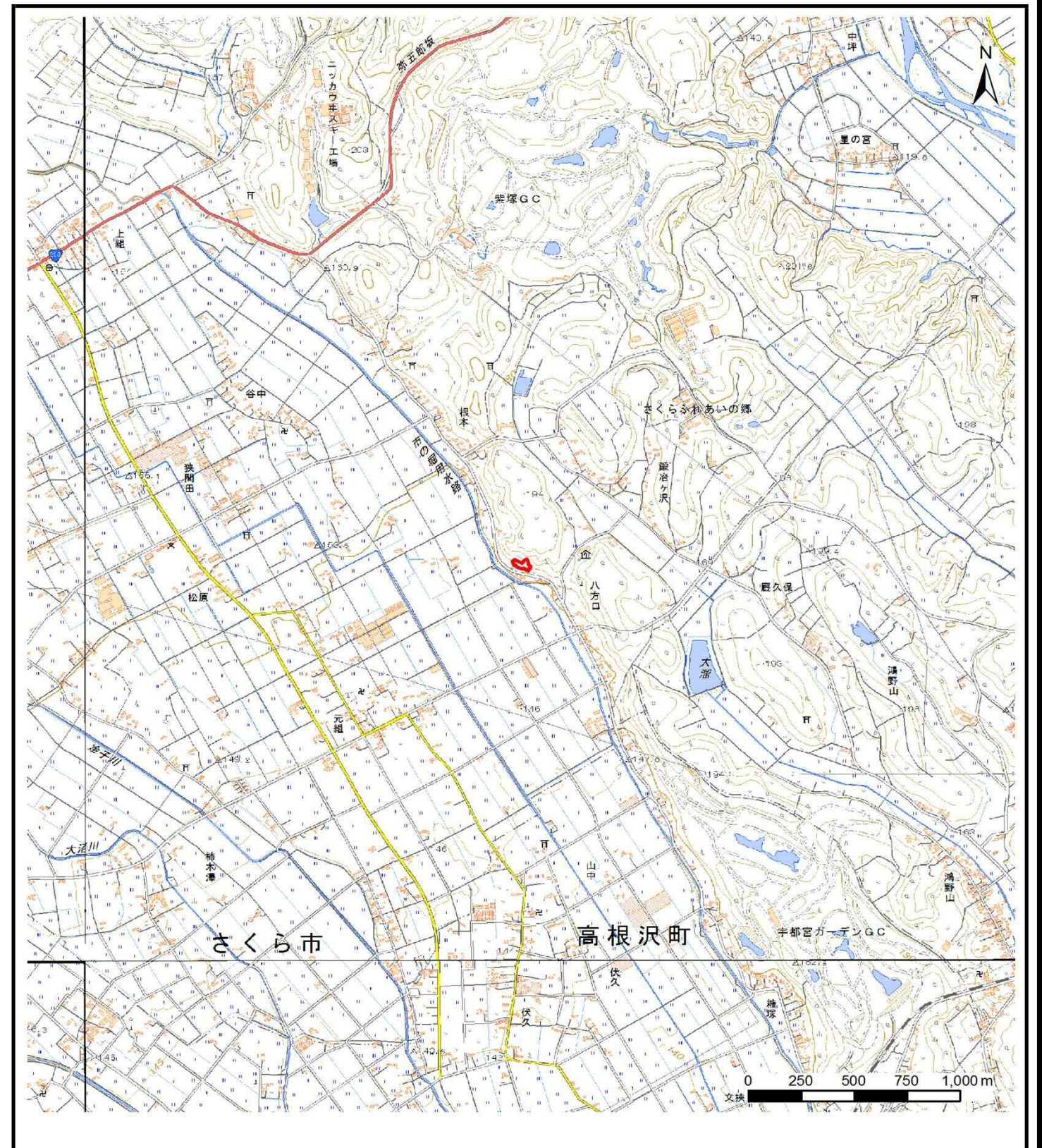


土砂災害警戒区域等の指定の公示に係る図書（その1）



(1/200,000)



(1/25,000)

様式-1 (急)

土砂災害警戒区域・特別警戒区域

位置図

自然現象の種類 急傾斜地の崩壊

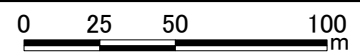
箇所番号 214-II-1036

箇所名 狭間田ⅡB

所在地 栃木県さくら市狭間田

この地図は、国土地理院長の承認を得て、同院発行の数値地図20000（地図画像）及び数値地図25000（地図画像）を複製したものである。（承認番号 平29情複、第1520号）

土砂災害警戒区域等の指定の公示に係る図書(その2)



図中の数字は横断測線番号を示す

様式-2(急)
土砂災害警戒区域・土砂災害特別警戒区域
区域図(その1)

土砂災害防止法施行令第二条の基準に該当する区域		縮尺 1:2,500
土砂災害防止法施行令第三条の基準に該当する区域		
土砂等の(移動)高さが1m以下の場合、土砂等の移動による力が100kN/mを超える区域		
土砂等の堆積の高さが3mを超える区域		
それ以外の区域		

自然現象の種類	急傾斜地の崩壊	箇所番号	214-II-1036
告示番号	警戒区域第110号 特別警戒区域第111号	箇所名	狭間田II B
告示年月日	令和2年2月28日	所在地	栃木県さくら市狭間田

土砂災害警戒区域等の指定の公示に係る図書(その2-1)



図中の数字は横断測線番号を示す

0 25 50 100 m

様式-2-1(急)
土砂災害警戒区域・土砂災害特別警戒区域
区域図(その2)

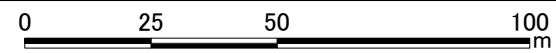
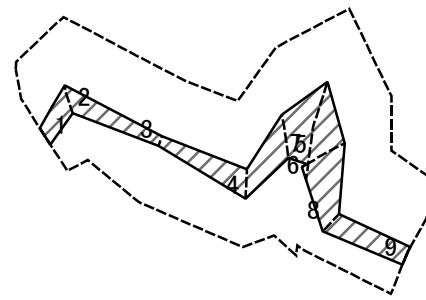
土砂災害防止法施行令第二条の基準に該当する区域	
土砂災害防止法施行令第三条の基準に該当する区域	
それ以外の区域	

縮尺	1:1,500
----	---------

自然現象の種類	急傾斜地の崩壊
告示番号	警戒区域第110号 特別警戒区域第111号
告示年月日	令和2年2月28日

箇所番号	214-II-1036
箇所名	狭間田II B
所在地	栃木県さくら市狭間田

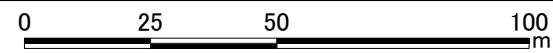
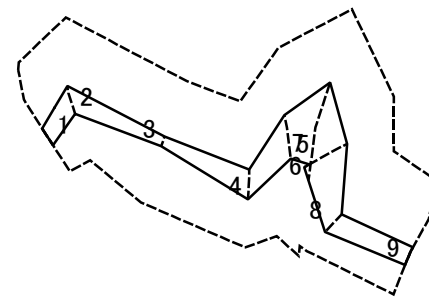
土砂災害警戒区域等の指定の公示に係る図書(その2-2)



図中の数字は横断測線番号を示す

様式-2-2(急) 土砂災害特別警戒区域の区域区分図 (急傾斜地の崩壊に伴う土石等の移動により 建築物の地上部に作用すると想定される力)	土砂災害防止法施行令第2条の基準に該当する区域		N 縮尺 1:1,500	自然現象の種類	急傾斜地の崩壊	箇所番号	214-II-1036
	土砂災害防止法施行令第3条の基準に該当する区域			告示番号	警戒区域第110号 特別警戒区域第111号	箇所名	狭間田II B
	それ以外の区域			告示年月日	令和2年2月28日	所在地	栃木県さくら市狭間田

土砂災害警戒区域等の指定の公示に係る図書(その2-3)



図中の数字は横断測線番号を示す

様式-2-3(急) 土砂災害特別警戒区域の区域区分図 (急傾斜地の崩壊に伴う土石等の堆積により 建築物の地上部に作用すると想定される力)	土砂災害防止法施行令第二条の基準に該当する区域		N 縮尺 1:1,500	自然現象の種類	急傾斜地の崩壊	箇所番号	214-II-1036
	土砂災害防止法施行令第三条の基準に該当する区域			告示番号	警戒区域第110号 特別警戒区域第111号	箇所名	狭間田II B
	それ以外の区域			告示年月日	令和2年2月28日	所在地	栃木県さくら市狭間田

土砂災害警戒区域等の指定の公示に係る図書(その3)

横断測線の区間	土石等の移動により建築物の地上部に作用すると想定される力				土石等の堆積により建築物の地上部に作用すると想定される力				横断測線の区間	土石等の移動により建築物の地上部に作用すると想定される力				土石等の堆積により建築物の地上部に作用すると想定される力			
	土石等の(移動)高さが1m以下の場合、土石等の移動による力が100kN/m ² を超える区域		それ以外の区域		土石等の堆積の高さが3mを超える区域		それ以外の区域			土石等の(移動)高さが1m以下の場合、土石等の移動による力が100kN/m ² を超える区域		それ以外の区域		土石等の堆積の高さが3mを超える区域		それ以外の区域	
	力の大きさのうち最大のもの(kN/m ²)	土石等の高さ(m)	力の大きさのうち最大のもの(kN/m ²)	土石等の高さ(m)	力の大きさのうち最大のもの(kN/m ²)	土石等の高さ(m)	力の大きさのうち最大のもの(kN/m ²)	土石等の高さ(m)		力の大きさのうち最大のもの(kN/m ²)	土石等の高さ(m)	力の大きさのうち最大のもの(kN/m ²)	土石等の高さ(m)	力の大きさのうち最大のもの(kN/m ²)	土石等の高さ(m)	力の大きさのうち最大のもの(kN/m ²)	土石等の高さ(m)
1 ~ 2	-	-	54.15	1.00	-	-	12.15	2.27	~								
2 ~ 3	-	-	54.15	1.00	-	-	15.66	2.93	~								
3 ~ 4	-	-	55.19	1.00	-	-	15.66	2.93	~								
4 ~ 5	-	-	67.92	1.00	-	-	12.19	2.28	~								
5 ~ 6	108.88	1.00	100.00	1.00	-	-	12.96	2.42	~								
6 ~ 7	108.88	1.00	100.00	1.00	-	-	14.81	2.77	~								
7 ~ 8	-	-	73.53	1.00	-	-	14.81	2.77	~								
8 ~ 9	-	-	59.33	1.00	-	-	11.36	2.12	~								
~									~								
~									~								
~									~								
~									~								
~									~								
~									~								
~									~								
~									~								
~									~								
~									~								
~									~								
~									~								
~									~								
~									~								
~									~								

様式-3(急) 建築物の構造の規制に必要な衝撃に関する事項	自然現象の種類	急傾斜地の崩壊	箇所番号	214-II-1036
	告示番号	警戒区域第110号 特別警戒区域第111号	箇所名	狭間田ⅡB
	告示年月日	令和2年2月28日	所在地	栃木県さくら市狭間田