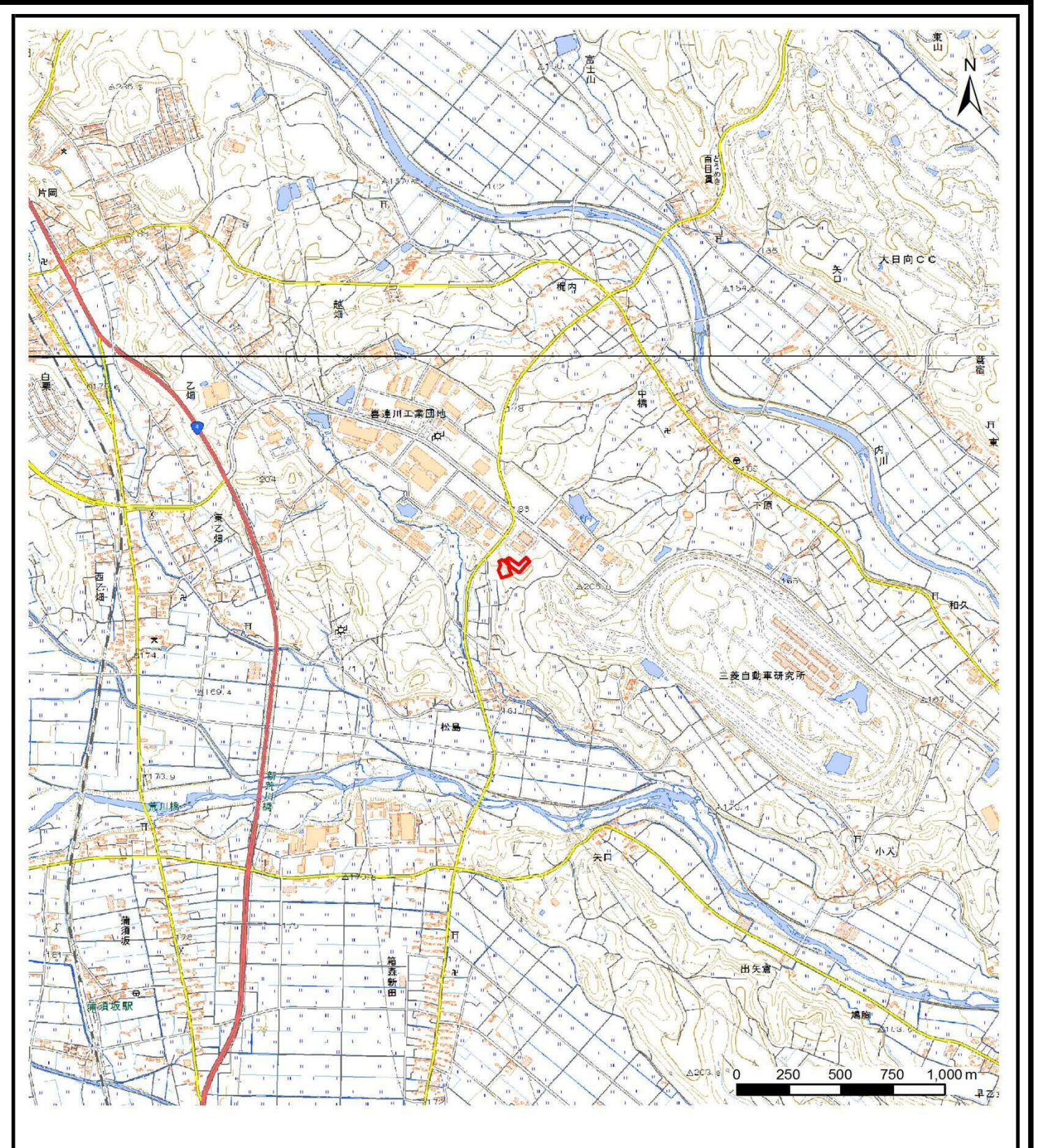
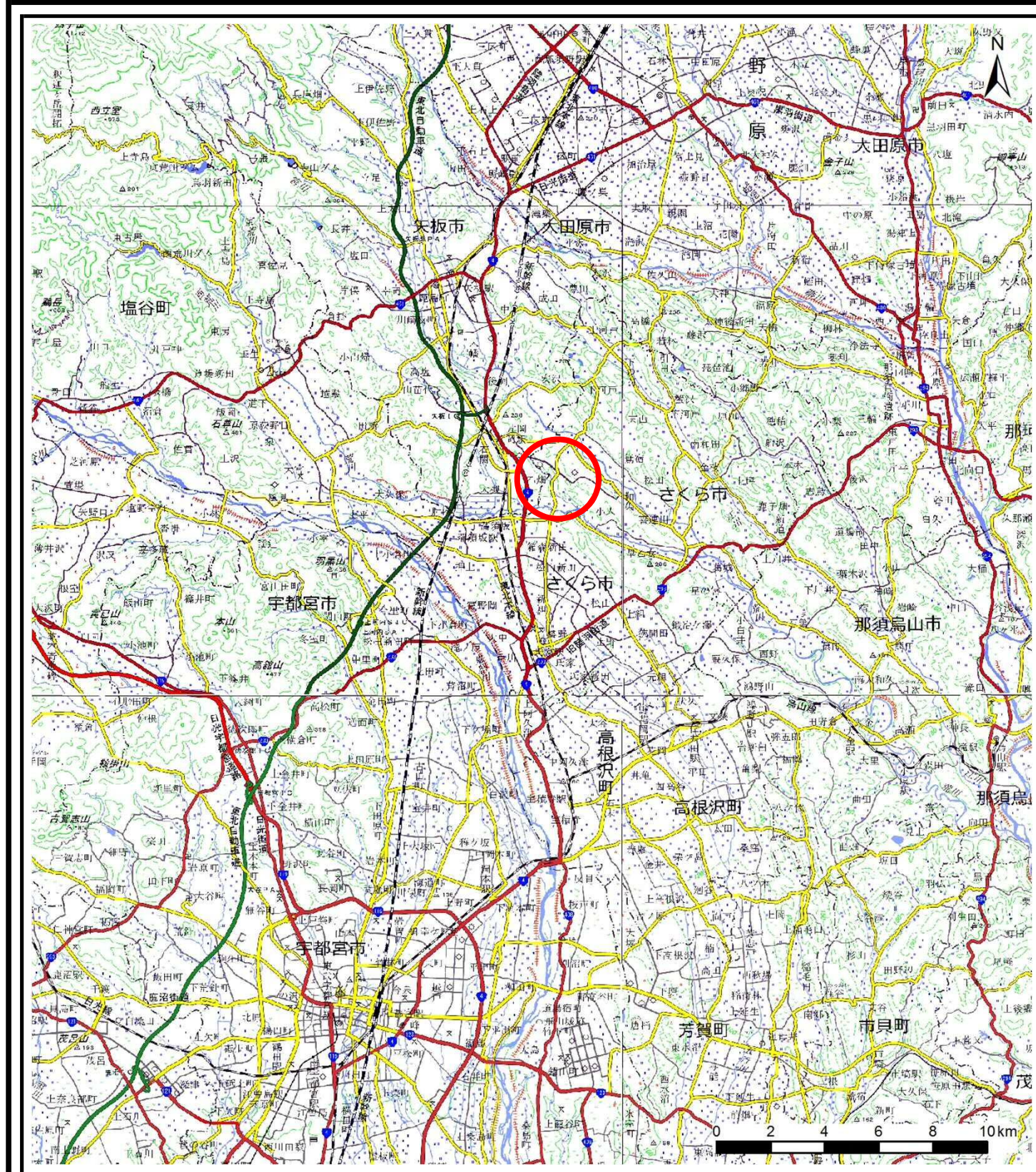


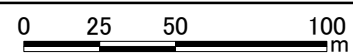
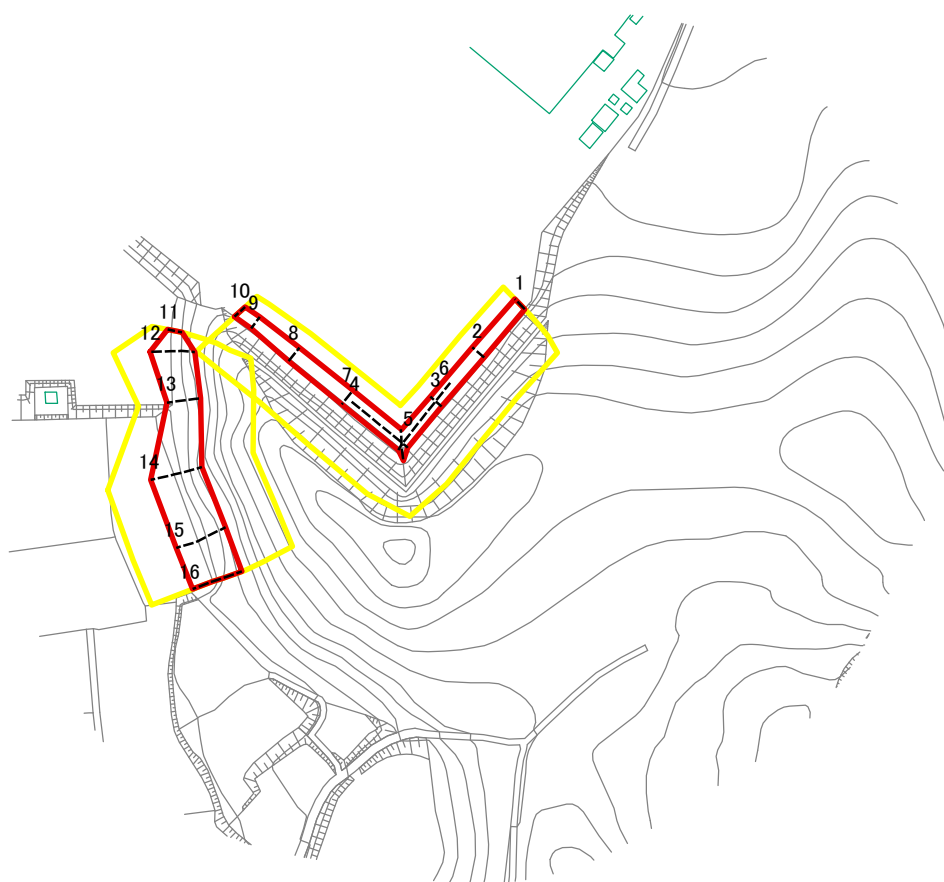
土砂災害警戒区域等の指定の公示に係る図書（その1）



様式-1（急） 土砂災害警戒区域・特別警戒区域 位置図	自然現象の種類	急傾斜地の崩壊
	箇所番号	214-Ⅲ-1012
	箇所名	穂積ⅢG
	所在地	栃木県さくら市松島

この地図は、国土地理院長の承認を得て、同院発行の数値地図20000（地図画像）及び数値地図25000（地図画像）を複製したものである。（承認番号 平29情複、第1520号）

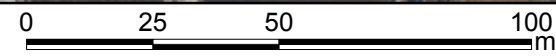
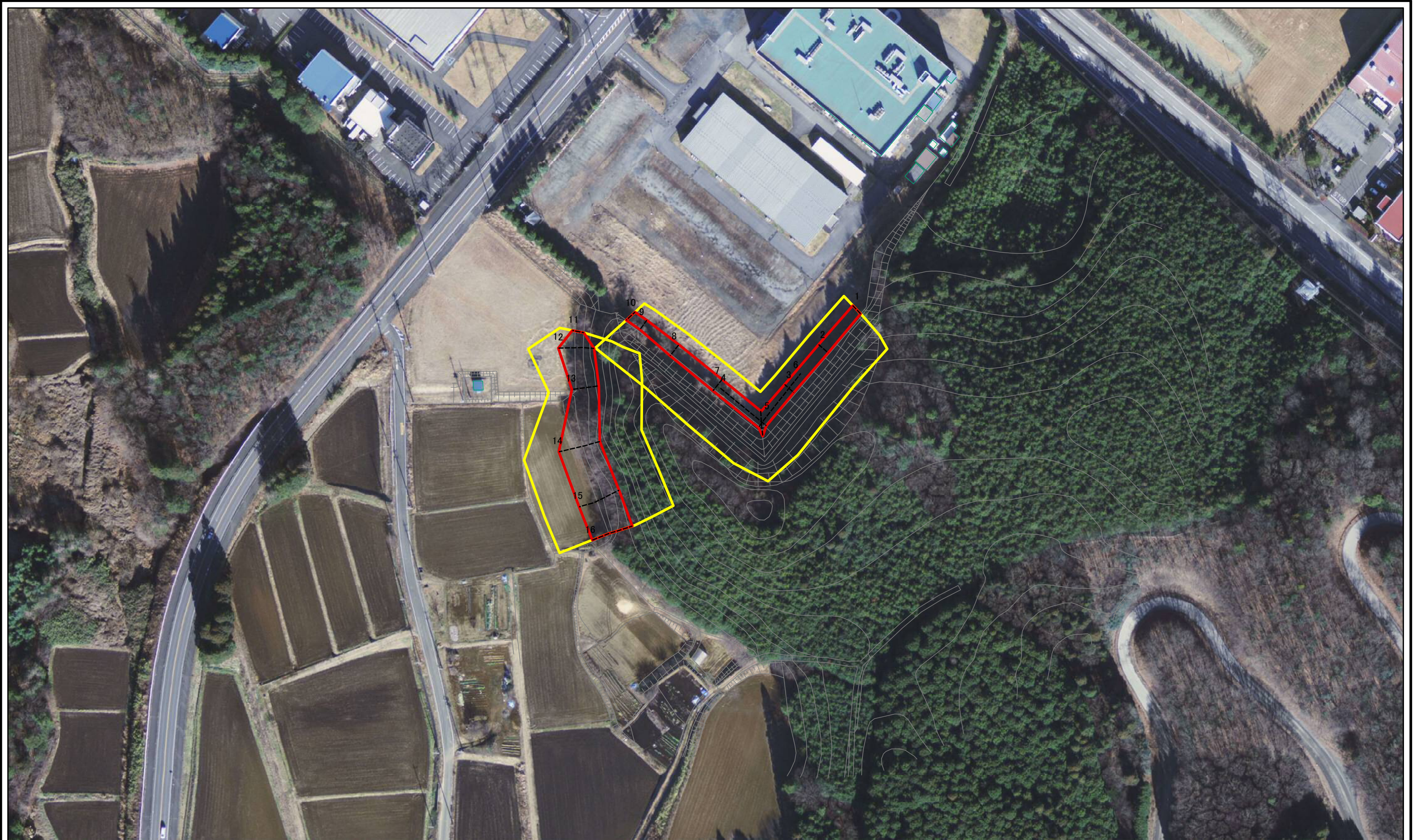
土砂災害警戒区域等の指定の公示に係る図書(その2)



図中の数字は横断測線番号を示す

様式-2(急) 土砂災害警戒区域・土砂災害特別警戒区域 区域図(その1)	土砂災害防止法施行令第二条の基準に該当する区域		N 縮尺 1:2,500	自然現象の種類	急傾斜地の崩壊	箇所番号	214-Ⅲ-1012
	土砂災害防止法施行令第三条の基準に該当する区域			告示番号	警戒区域第110号 特別警戒区域第111号	箇所名	松島ⅢA
	土砂等の(移動)高さが1m以下の場合、土砂等の移動による力が100kN/mを超える区域			告示年月日	令和2年2月28日	所在地	栃木県さくら市松島
	土砂等の堆積の高さが3mを超える区域						
それ以外の区域							

土砂災害警戒区域等の指定の公示に係る図書(その2-1)

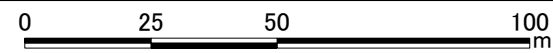
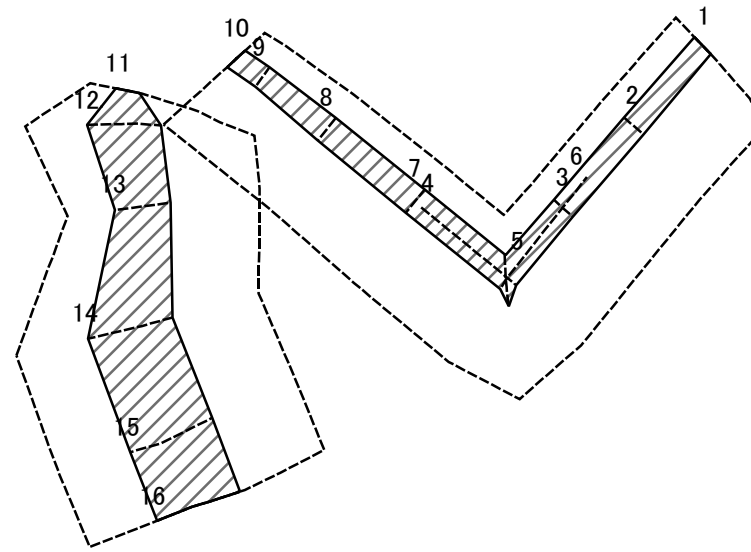


図中の数字は横断測線番号を示す

様式-2-1(急)
土砂災害警戒区域・土砂災害特別警戒区域
区域図(その2)

土砂災害防止法施行令第二条の基準に該当する区域		N	自然現象の種類	急傾斜地の崩壊	箇所番号	214-Ⅲ-1012
土砂災害防止法施行令第三条の基準に該当する区域			告示番号	警戒区域第110号 特別警戒区域第111号	箇所名	松島ⅢA
土砂等の(移動)高さが1m以下の場合、土砂等の移動による力が100kN/m ² を超える区域		縮尺	告示年月日	令和2年2月28日	所在地	栃木県さくら市松島
土砂等の堆積の高さが3mを超える区域			1:1,500			
それ以外の区域						

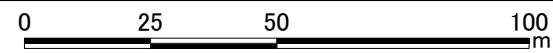
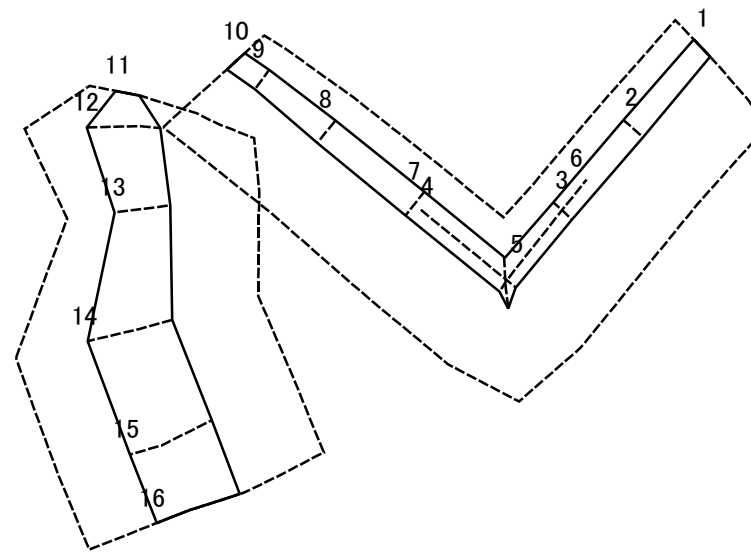
土砂災害警戒区域等の指定の公示に係る図書(その2-2)



図中の数字は横断測線番号を示す

様式-2-2(急) 土砂災害特別警戒区域の区域区分図 (急傾斜地の崩壊に伴う土石等の移動により 建築物の地上部に作用すると想定される力)	土砂災害防止法施行令第二条の基準に該当する区域		N 縮尺 1:1,500	自然現象の種類	急傾斜地の崩壊	箇所番号	214-Ⅲ-1012
	土砂災害防止法施行令第三条の基準に該当する区域			告示番号	警戒区域第110号 特別警戒区域第111号	箇所名	穂積ⅢG
	それ以外の区域			告示年月日	令和2年2月28日	所在地	栃木県さくら市穂積

土砂災害警戒区域等の指定の公示に係る図書(その2-3)



図中の数字は横断測線番号を示す

様式-2-3(急) 土砂災害特別警戒区域の区域区分図 (急傾斜地の崩壊に伴う土石等の堆積により 建築物の地上部に作用すると想定される力)	土砂災害防止法施行令第二条の基準に該当する区域		N 縮尺 1:1,500	自然現象の種類	急傾斜地の崩壊	箇所番号	214-Ⅲ-1012
	土砂災害防止法施行令第三条の基準に該当する区域			告示番号	警戒区域第110号 特別警戒区域第111号	箇所名	穂積ⅢG
	それ以外の区域			告示年月日	令和2年2月28日	所在地	栃木県さくら市穂積

土砂災害警戒区域等の指定の公示に係る図書(その3)

横断測線の区間	土石等の移動により建築物の地上部に作用すると想定される力				土石等の堆積により建築物の地上部に作用すると想定される力				横断測線の区間	土石等の移動により建築物の地上部に作用すると想定される力				土石等の堆積により建築物の地上部に作用すると想定される力			
	土石等の(移動)高さが1m以下の場合、土石等の移動による力が100kN/m ² を超える区域		それ以外の区域		土石等の堆積の高さが3mを超える区域		それ以外の区域			土石等の(移動)高さが1m以下の場合、土石等の移動による力が100kN/m ² を超える区域		それ以外の区域		土石等の堆積の高さが3mを超える区域		それ以外の区域	
	力の大きさのうち最大のもの(kN/m ²)	土石等の高さ(m)	力の大きさのうち最大のもの(kN/m ²)	土石等の高さ(m)	力の大きさのうち最大のもの(kN/m ²)	土石等の高さ(m)	力の大きさのうち最大のもの(kN/m ²)	土石等の高さ(m)		力の大きさのうち最大のもの(kN/m ²)	土石等の高さ(m)	力の大きさのうち最大のもの(kN/m ²)	土石等の高さ(m)	力の大きさのうち最大のもの(kN/m ²)	土石等の高さ(m)	力の大きさのうち最大のもの(kN/m ²)	土石等の高さ(m)
1 ~ 2	-	-	61.09	1.00	-	-	9.10	1.70	~								
2 ~ 3	-	-	61.09	1.00	-	-	9.10	1.70	~								
3 ~ 4	-	-	62.09	1.00	-	-	8.92	1.67	~								
4 ~ 5	-	-	73.61	1.00	-	-	8.89	1.66	~								
5 ~ 6	-	-	73.61	1.00	-	-	8.82	1.65	~								
6 ~ 7	-	-	64.48	1.00	-	-	9.04	1.69	~								
7 ~ 8	-	-	64.48	1.00	-	-	9.46	1.77	~								
8 ~ 9	-	-	63.73	1.00	-	-	9.46	1.77	~								
9 ~ 10	-	-	59.50	1.00	-	-	9.17	1.71	~								
10 ~ 11									~								
11 ~ 12	-	-	86.38	1.00	-	-	9.17	1.71	~								
12 ~ 13	-	-	86.38	1.00	-	-	8.74	1.63	~								
13 ~ 14	100.37	1.00	100.00	1.00	-	-	10.89	2.04	~								
14 ~ 15	100.37	1.00	100.00	1.00	-	-	10.89	2.04	~								
15 ~ 16	-	-	97.63	1.00	-	-	10.61	1.98	~								
~									~								
~									~								
~									~								
~									~								
~									~								
~									~								
~									~								
~									~								
~									~								
~									~								

様式-3(急) 建築物の構造の規制に必要な衝撃に関する事項	自然現象の種類	急傾斜地の崩壊	箇所番号	214-Ⅲ-1012
	告示番号	警戒区域第110号 特別警戒区域第111号	箇所名	松島ⅢA
	告示年月日	令和2年2月28日	所在地	栃木県さくら市松島