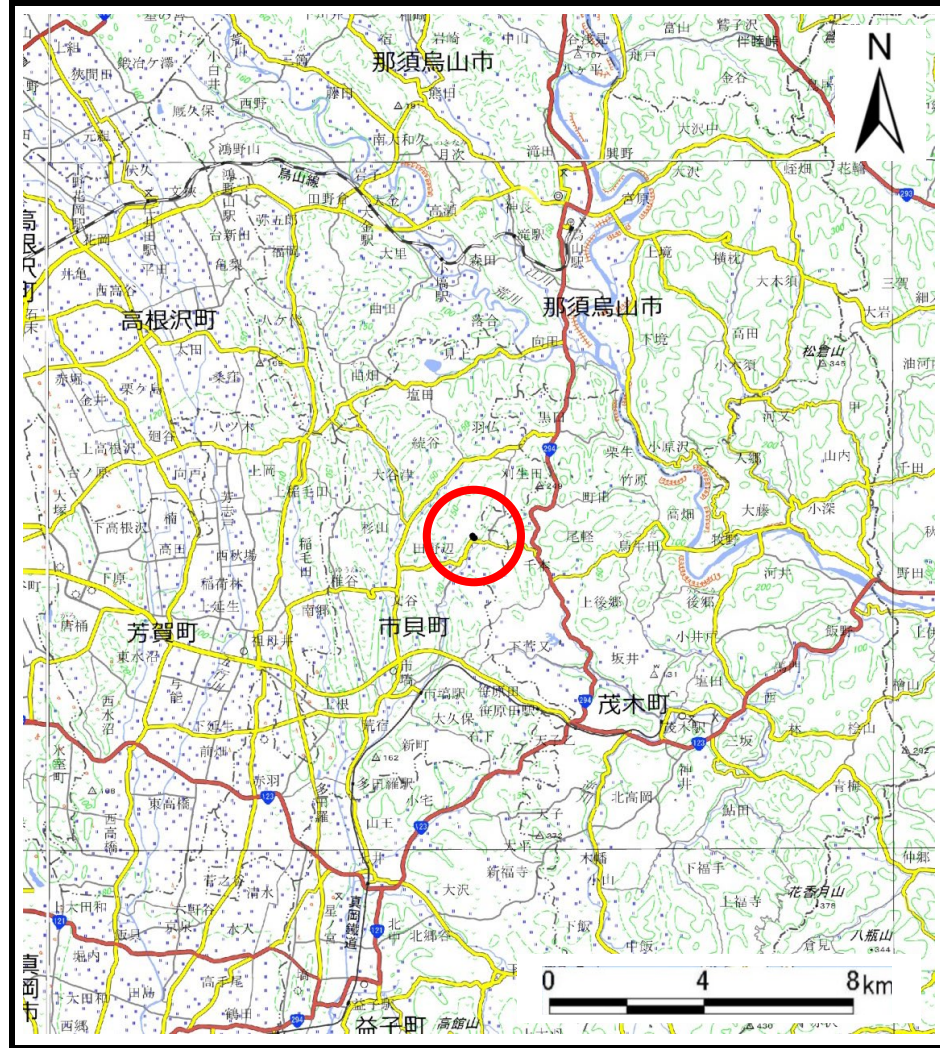
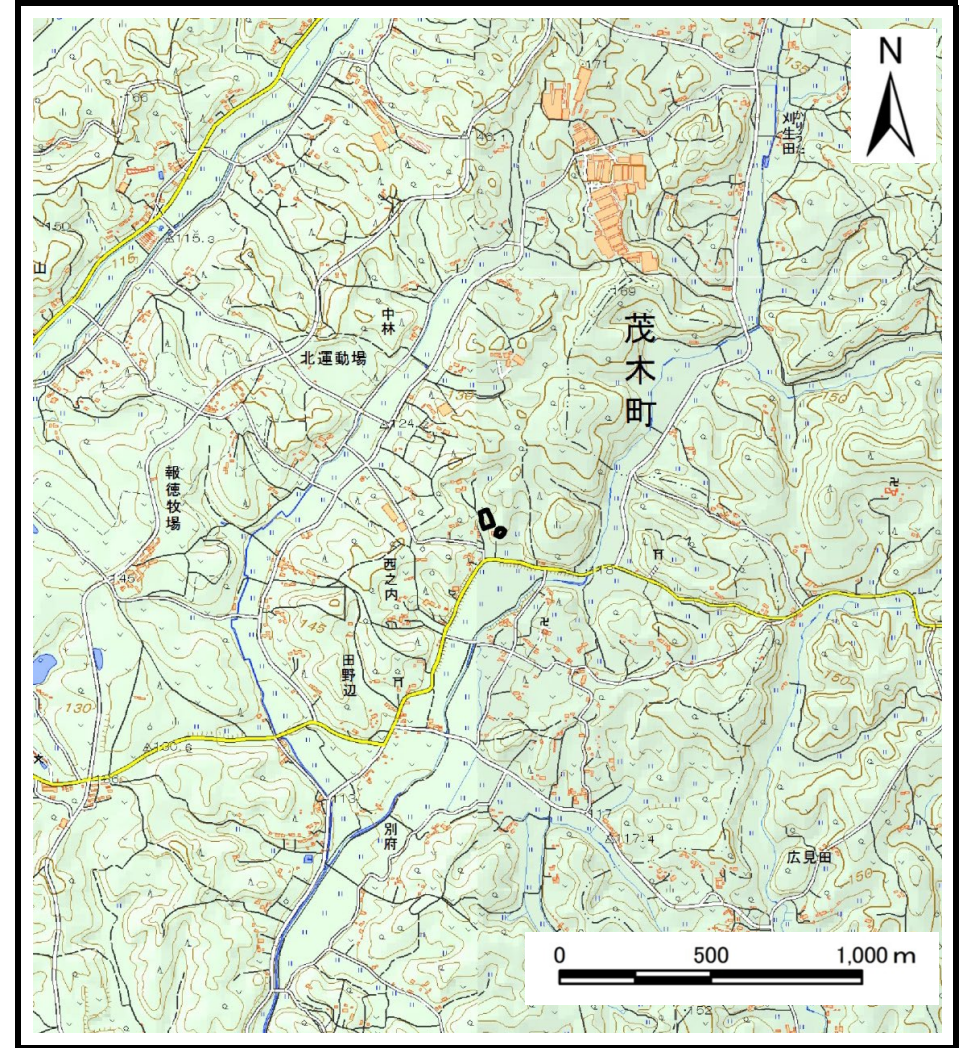


# 土砂災害警戒区域等の指定の公示に係る図書(その1)



(1/200,000)



(1/25,000)

様式-1(急)

土砂災害警戒区域・特別警戒区域

位置図

自然現象の種類

急傾斜地の崩壊

箇所番号

344-II-1020

箇所名

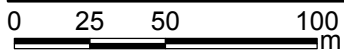
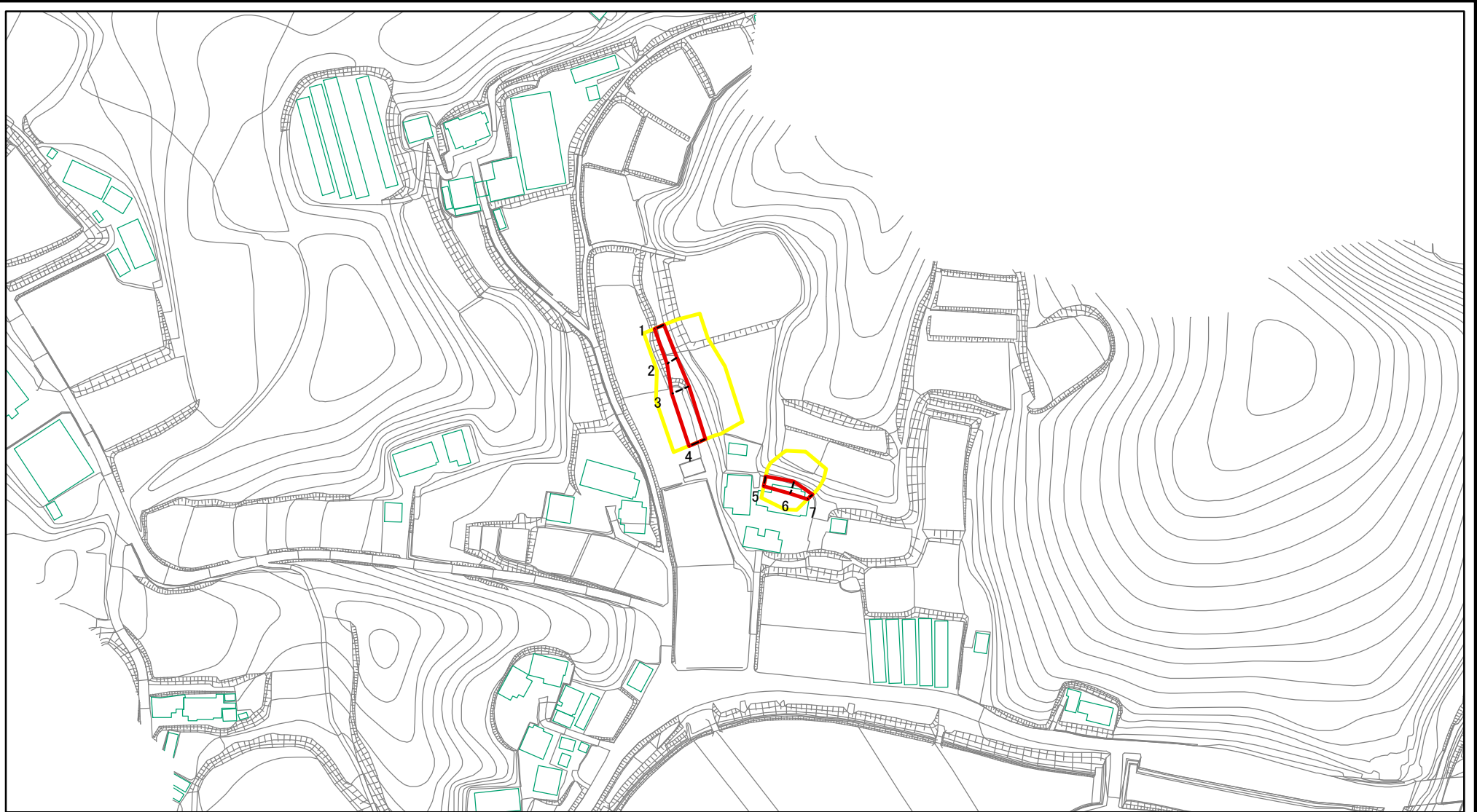
山下ⅡB

所在地

栃木県芳賀郡市貝町田野辺

この地図は、国土地理院長の承認を得て、同院発行の数値地図20000(地図画像)及び数値地図25000(地図画像)を複製したものである。(承認番号 平30情複、第764号)

# 土砂災害警戒区域等の指定の公示に係る図書(その2)



図中の数字は横断測線番号を示す

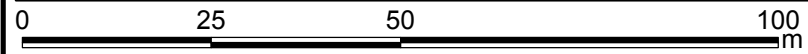
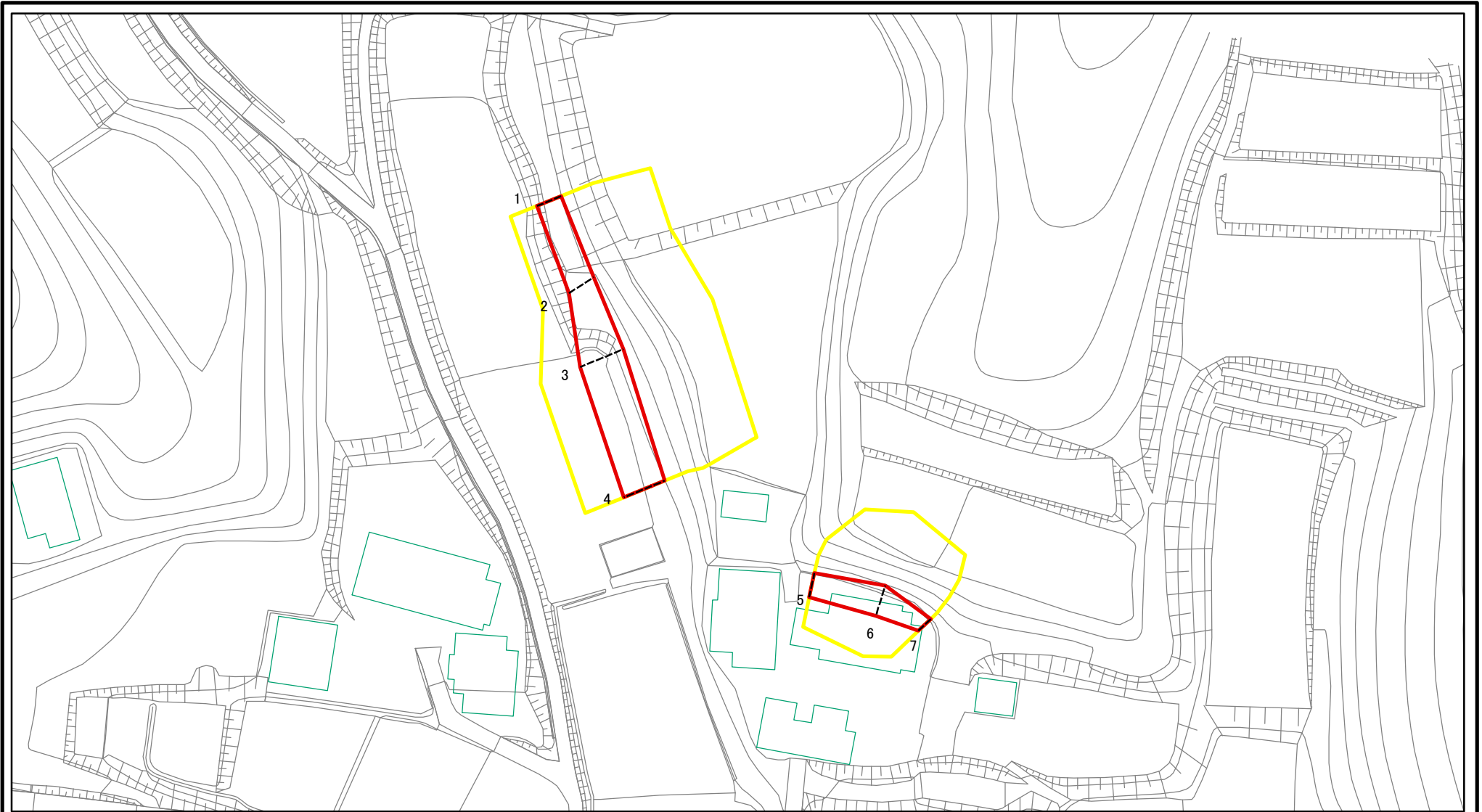
様式-2(急)  
土砂災害警戒区域・土砂災害特別警戒区域  
区域図(その1)

土砂災害防止法施行令第二条の基準に該当する区域	
土砂災害防止法施行令第三条の基準に該当する区域	
それ以外の区域	

N	
縮尺	1:2,500

自然現象の種類	急傾斜地の崩壊	箇所番号	344-II-1020
告示番号	警戒区域 657号 特別警戒区域 662号	箇所名	山下II B
告示年月日	令和2年12月25日	所在地	栃木県芳賀郡市貝町田野辺

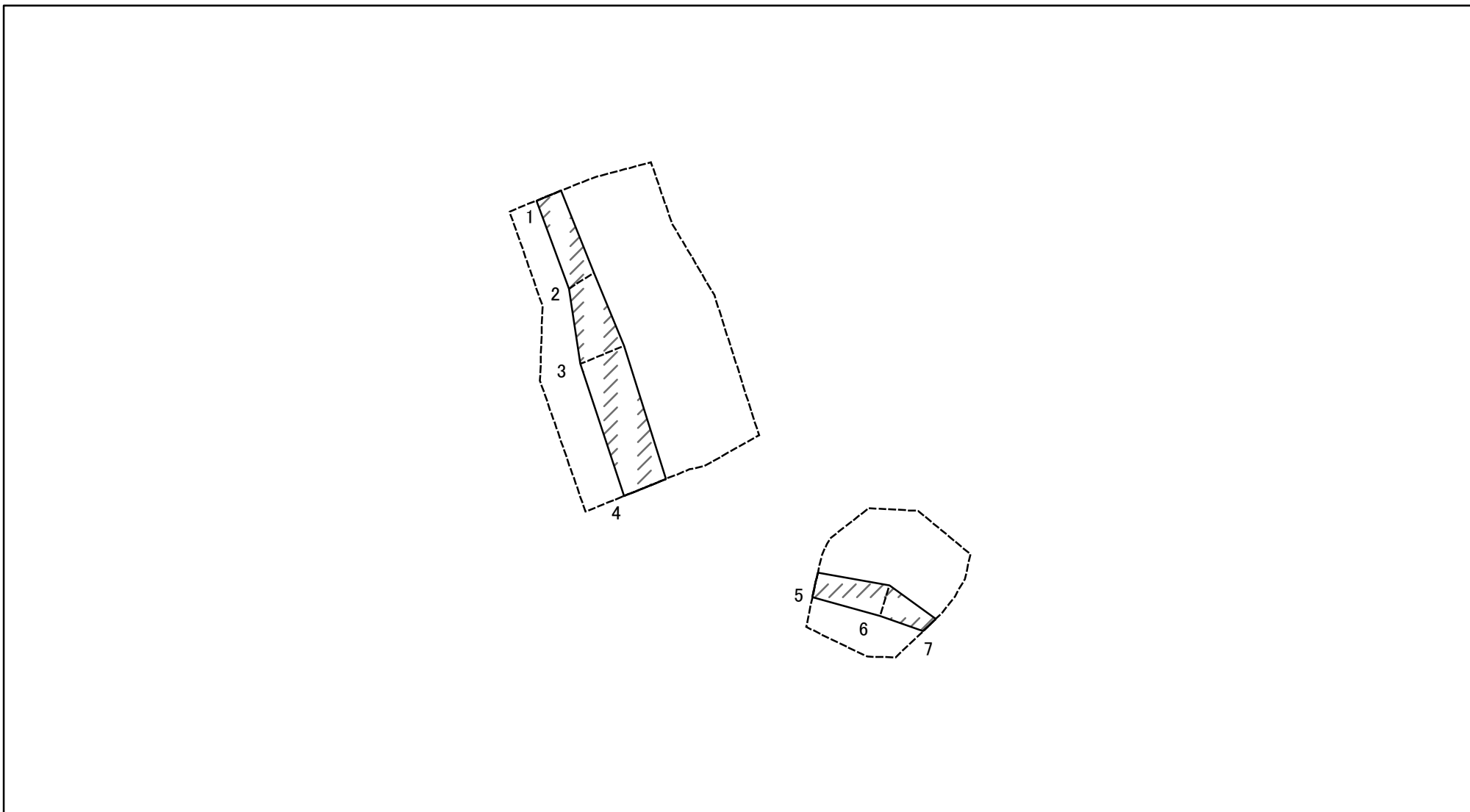
# 土砂災害警戒区域等の指定の公示に係る図書(その2-1)



図中の数字は横断測線番号を示す

<b>様式-2-1(急)</b> 土砂災害警戒区域・土砂災害特別警戒区域 区域図(その2)	土砂災害防止法施行令第二条の基準に該当する区域		N 縮尺 1:1,000	自然現象の種類	急傾斜地の崩壊	箇所番号	344-II-1020
	土砂災害防止法施行令第三条の基準に該当する区域			告示番号	警戒区域 657号 特別警戒区域 662号	箇所名	山下II B
	それ以外の区域			告示年月日	令和2年12月25日	所在地	栃木県芳賀郡市貝町田野辺

# 土砂災害警戒区域等の指定の公示に係る図書(その2-2)



図中の数字は横断測線番号を示す

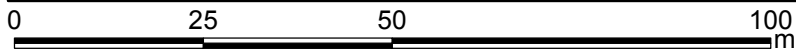
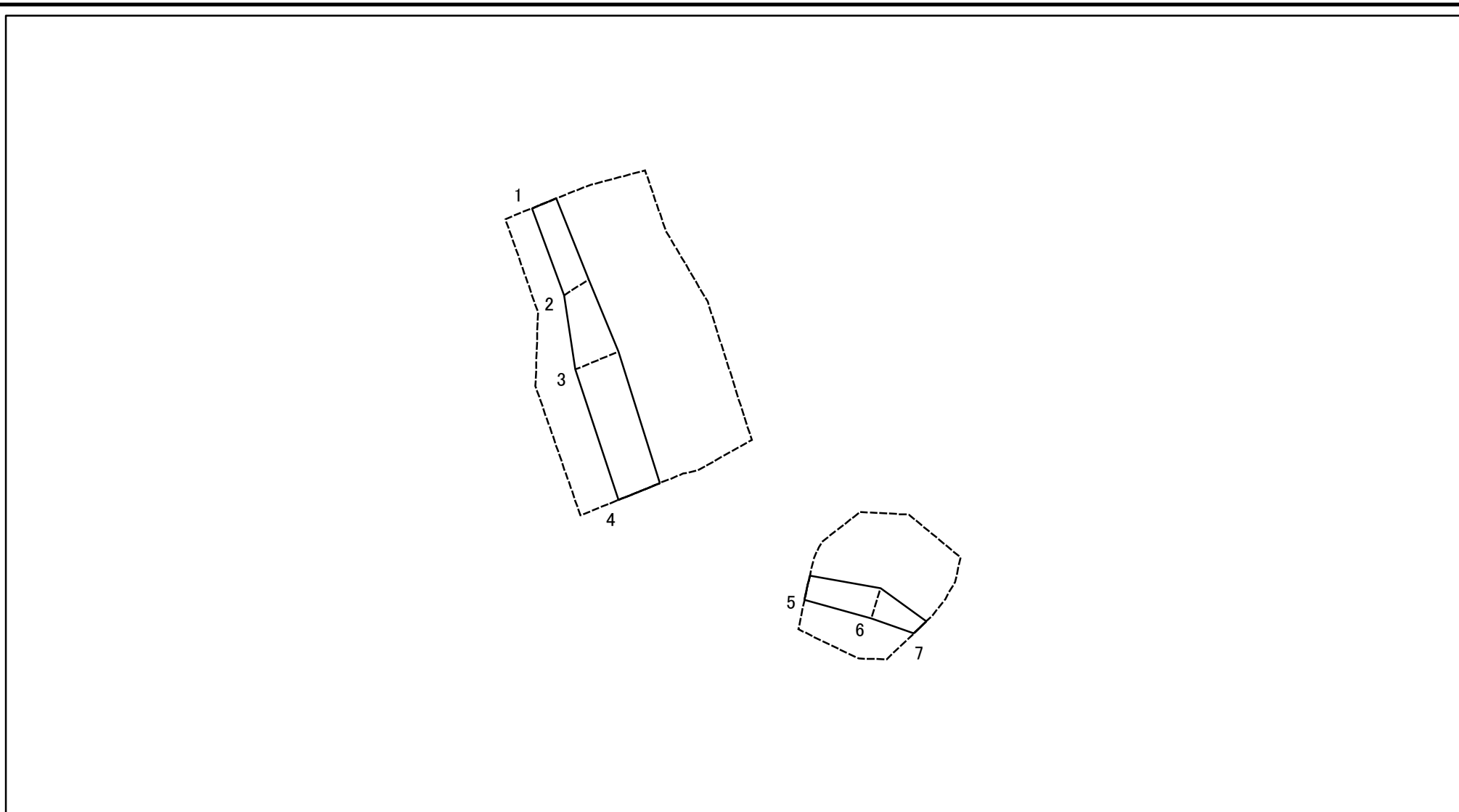
様式-2-2(急)  
土砂災害特別警戒区域の区域区分図  
(急傾斜地の崩壊に伴う土石等の移動により  
建築物の地上部に作用すると想定される力)

土砂災害防止法施行令第二条の基準に該当する区域	
土砂災害防止法施行令第三条の基準に該当する区域	
それ以外の区域	

縮尺  
1:1,000

自然現象の種類	急傾斜地の崩壊	箇所番号	344-II-1020
告示番号	警戒区域 657号 特別警戒区域 662号	箇所名	山下II B
告示年月日	令和2年12月25日	所在地	栃木県芳賀郡市貝町田野辺

# 土砂災害警戒区域等の指定の公示に係る図書(その2-3)



図中の数字は横断測線番号を示す

様式-2-3(急)  
土砂災害特別警戒区域の区域区分図  
(急傾斜地の崩壊に伴う土石等の堆積により  
建築物の地上部に作用すると想定される力)

土砂災害防止法施行令第二条の基準に該当する区域	
土砂災害防止法施行令第三条の基準に該当する区域	
それ以外の区域	

N
縮尺
1:1,000

自然現象の種類	急傾斜地の崩壊
告示番号	警戒区域 657号 特別警戒区域 662号
告示年月日	令和2年12月25日

箇所番号	344-II-1020
箇所名	山下II B
所在地	栃木県芳賀郡市貝町田野辺

# 土砂災害警戒区域等の指定の公示に係る図書(その3)

横断測線の区間	土石等の移動により建築物の地上部に作用すると想定される力				土石等の堆積により建築物の地上部に作用すると想定される力				横断測線の区間	土石等の移動により建築物の地上部に作用すると想定される力				土石等の堆積により建築物の地上部に作用すると想定される力			
	土石等の(移動)高さが1m以下の場合、土石等の移動による力が100kN/m <sup>2</sup> を超える区域		それ以外の区域		土石等の堆積の高さが3mを超える区域		それ以外の区域			土石等の(移動)高さが1m以下の場合、土石等の移動による力が100kN/m <sup>2</sup> を超える区域		それ以外の区域		土石等の堆積の高さが3mを超える区域		それ以外の区域	
	力の大きさのうち最大のもの (kN/m <sup>2</sup> )	土石等の高さ (m)	力の大きさのうち最大のもの (kN/m <sup>2</sup> )	土石等の高さ (m)	力の大きさのうち最大のもの (kN/m <sup>2</sup> )	土石等の高さ (m)	力の大きさのうち最大のもの (kN/m <sup>2</sup> )	土石等の高さ (m)		力の大きさのうち最大のもの (kN/m <sup>2</sup> )	土石等の高さ (m)	力の大きさのうち最大のもの (kN/m <sup>2</sup> )	土石等の高さ (m)	力の大きさのうち最大のもの (kN/m <sup>2</sup> )	土石等の高さ (m)	力の大きさのうち最大のもの (kN/m <sup>2</sup> )	土石等の高さ (m)
1 ~ 2	-	-	62.18	1.00	-	-	8.88	1.76	~								
2 ~ 3	-	-	69.49	1.00	-	-	8.88	1.76	~								
3 ~ 4	-	-	69.49	1.00	-	-	7.93	1.57	~								
~									~								
5 ~ 6	-	-	58.81	1.00	-	-	10.57	2.09	~								
6 ~ 7	-	-	58.81	1.00	-	-	11.57	2.29	~								
~									~								
~									~								
~									~								
~									~								
~									~								
~									~								
~									~								
~									~								
~									~								
~									~								
~									~								
~									~								
~									~								
~									~								
~									~								

様式-3(急)  建築物の構造の規制に必要な衝撃に関する事項	自然現象の種類	急傾斜地の崩壊	箇所番号	344-II-1020
	告示番号	警戒区域 657号 特別警戒区域 662号	箇所名	山下II B
	告示年月日	令和2年12月25日	所在地	栃木県芳賀郡市貝町田野辺