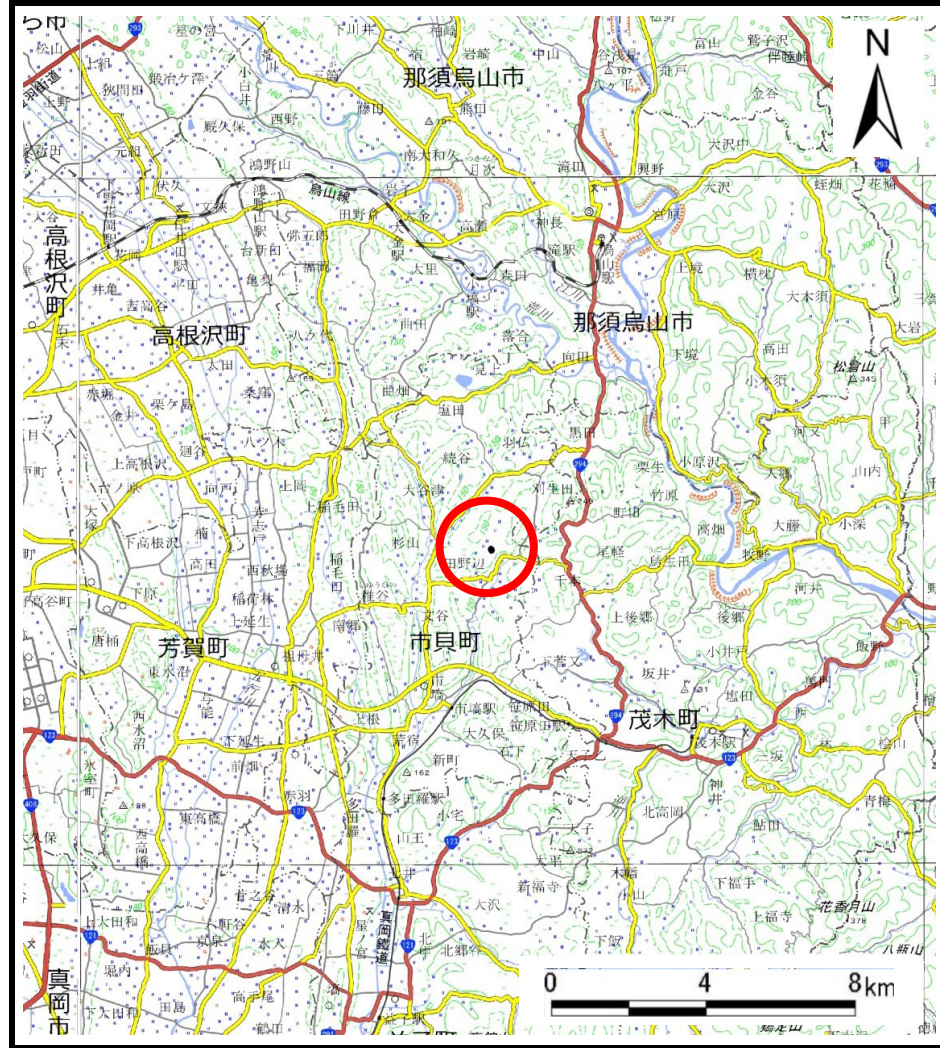
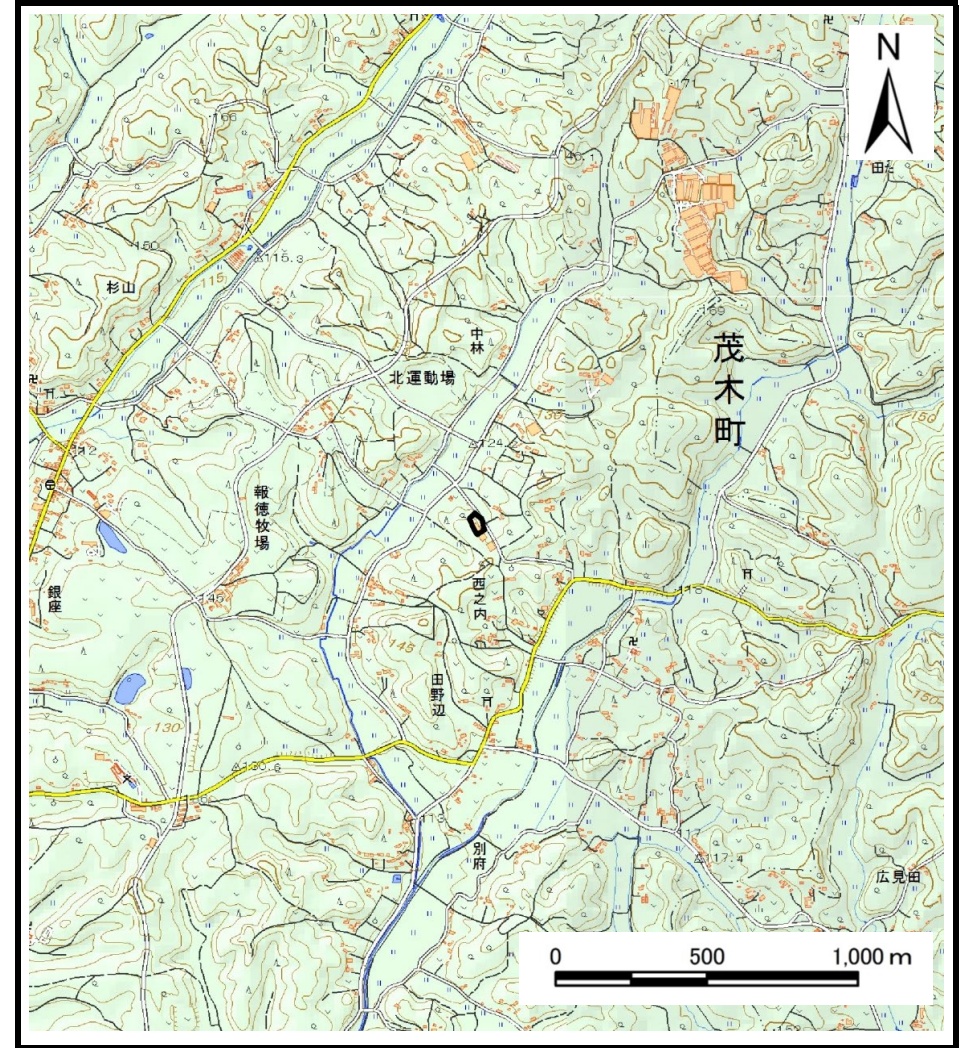


土砂災害警戒区域等の指定の公示に係る図書(その1)



(1/200,000)



(1/25,000)

様式-1(急)

土砂災害警戒区域・特別警戒区域

位置図

自然現象の種類

急傾斜地の崩壊

箇所番号

344-II-1023

箇所名

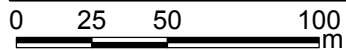
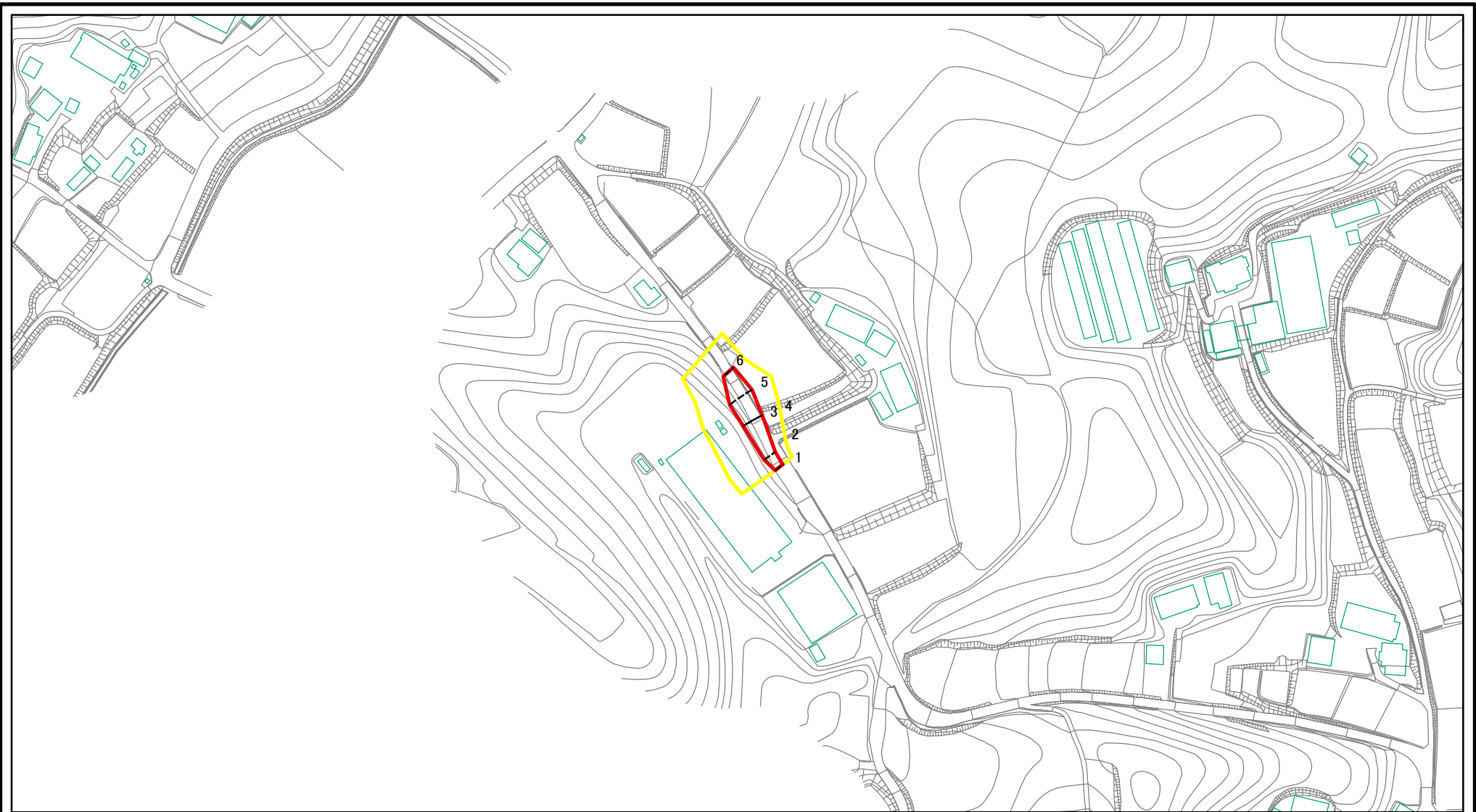
下中林ⅡA

所在地

栃木県芳賀郡市貝町田野辺

この地図は、国土地理院長の承認を得て、同院発行の数値地図20000(地図画像)及び数値地図25000(地図画像)を複製したものである。(承認番号 平30情複、第764号)

土砂災害警戒区域等の指定の公示に係る図書(その2)



図中の数字は横断測線番号を示す

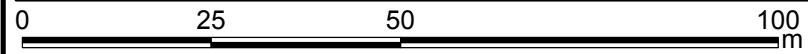
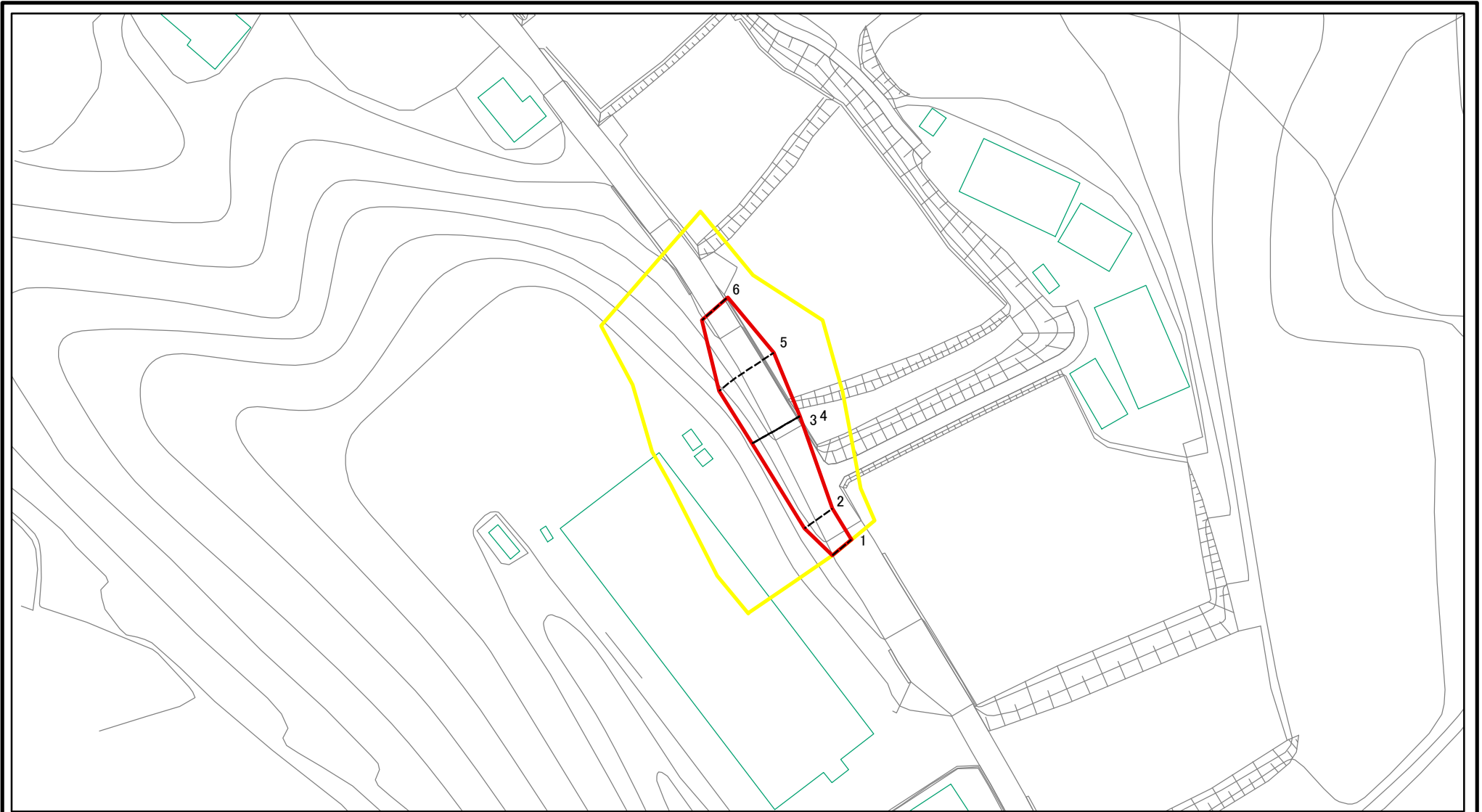
様式-2(急)
土砂災害警戒区域・土砂災害特別警戒区域
区域図(その1)

土砂災害防止法施行令第二条の基準に該当する区域	
土砂災害防止法施行令第三条の基準に該当する区域	
それ以外の区域	

N	
縮尺	1:2,500

自然現象の種類	急傾斜地の崩壊	箇所番号	344-II-1023
告示番号	警戒区域 657号 特別警戒区域 662号	箇所名	下中林IIA
告示年月日	令和2年12月25日	所在地	栃木県芳賀郡市貝町田野辺

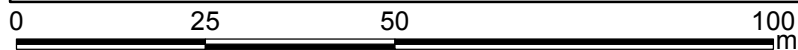
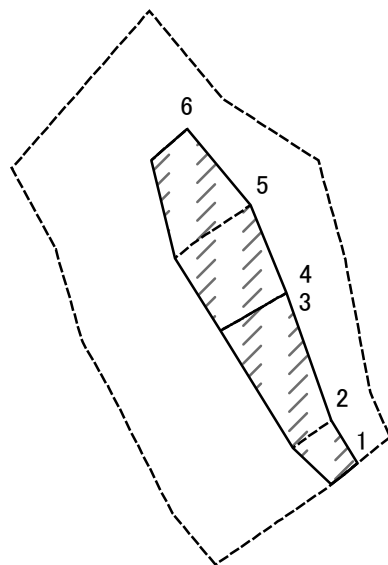
土砂災害警戒区域等の指定の公示に係る図書(その2-1)



図中の数字は横断測線番号を示す

様式-2-1(急) 土砂災害警戒区域・土砂災害特別警戒区域 区域図(その2)	土砂災害防止法施行令第二条の基準に該当する区域		N 縮尺 1:1,000	自然現象の種類	急傾斜地の崩壊	箇所番号	344-II-1023
	土砂災害防止法施行令第三条の基準に該当する区域			告示番号	警戒区域 657号 特別警戒区域 662号	箇所名	下中林IIA
	それ以外の区域			告示年月日	令和2年12月25日	所在地	栃木県芳賀郡市貝町田野辺

土砂災害警戒区域等の指定の公示に係る図書(その2-2)



図中の数字は横断測線番号を示す

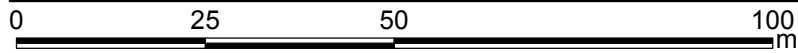
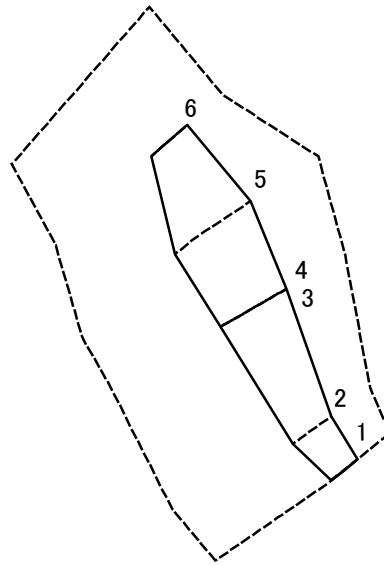
様式-2-2(急)
土砂災害特別警戒区域の区域区分図
(急傾斜地の崩壊に伴う土石等の移動により
建築物の地上部に作用すると想定される力)

土砂災害防止法施行令第二条の基準に該当する区域	
土砂災害防止法施行令第三条の基準に該当する区域	
それ以外の区域	

N	縮尺
1:1,000	

自然現象の種類	急傾斜地の崩壊	箇所番号	344-II-1023
告示番号	警戒区域 657号 特別警戒区域 662号	箇所名	下中林IIA
告示年月日	令和2年12月25日	所在地	栃木県芳賀郡市貝町田野辺

土砂災害警戒区域等の指定の公示に係る図書(その2-3)



図中の数字は横断測線番号を示す

様式-2-3(急) 土砂災害特別警戒区域の区域区分図 (急傾斜地の崩壊に伴う土石等の堆積により 建築物の地上部に作用すると想定される力)	土砂災害防止法施行令第二条の基準に該当する区域		N 縮尺 1:1,000	自然現象の種類	急傾斜地の崩壊	箇所番号	344-II-1023
	土砂災害防止法施行令第三条の基準に該当する区域			告示番号	警戒区域 657号 特別警戒区域 662号	箇所名	下中林IIA
	それ以外の区域			告示年月日	令和2年12月25日	所在地	栃木県芳賀郡市貝町田野辺

土砂災害警戒区域等の指定の公示に係る図書(その3)

横断測線の区間	土石等の移動により建築物の地上部に作用すると想定される力				土石等の堆積により建築物の地上部に作用すると想定される力				横断測線の区間	土石等の移動により建築物の地上部に作用すると想定される力				土石等の堆積により建築物の地上部に作用すると想定される力			
	土石等の(移動)高さが1m以下の場合、土石等の移動による力が100kN/m ² を超える区域		それ以外の区域		土石等の堆積の高さが3mを超える区域		それ以外の区域			土石等の(移動)高さが1m以下の場合、土石等の移動による力が100kN/m ² を超える区域		それ以外の区域		土石等の堆積の高さが3mを超える区域		それ以外の区域	
	力の大きさのうち最大のもの (kN/m ²)	土石等の高さ (m)	力の大きさのうち最大のもの (kN/m ²)	土石等の高さ (m)	力の大きさのうち最大のもの (kN/m ²)	土石等の高さ (m)	力の大きさのうち最大のもの (kN/m ²)	土石等の高さ (m)		力の大きさのうち最大のもの (kN/m ²)	土石等の高さ (m)	力の大きさのうち最大のもの (kN/m ²)	土石等の高さ (m)	力の大きさのうち最大のもの (kN/m ²)	土石等の高さ (m)	力の大きさのうち最大のもの (kN/m ²)	土石等の高さ (m)
1 ~ 2	-	-	63.73	1.00	-	-	8.11	1.61	~								
2 ~ 3	-	-	81.78	1.00	-	-	8.87	1.75	~								
3 ~ 4	-	-	81.78	1.00	-	-	8.87	1.75	~								
4 ~ 5	-	-	90.07	1.00	-	-	8.93	1.77	~								
5 ~ 6	-	-	90.07	1.00	-	-	8.93	1.77	~								
6 ~ 7	-	-	-	-	-	-	-	-	~								
~									~								
~									~								
~									~								
~									~								
~									~								
~									~								
~									~								
~									~								
~									~								
~									~								
~									~								
~									~								
~									~								
~									~								
~									~								
~									~								
~									~								
~									~								
~									~								
~									~								

様式-3(急) 建築物の構造の規制に必要な衝撃に関する事項	自然現象の種類	急傾斜地の崩壊	箇所番号	344-II-1023
	告示番号	警戒区域 657号 特別警戒区域 662号	箇所名	下中林IIA
	告示年月日	令和2年12月25日	所在地	栃木県芳賀郡市貝町田野辺