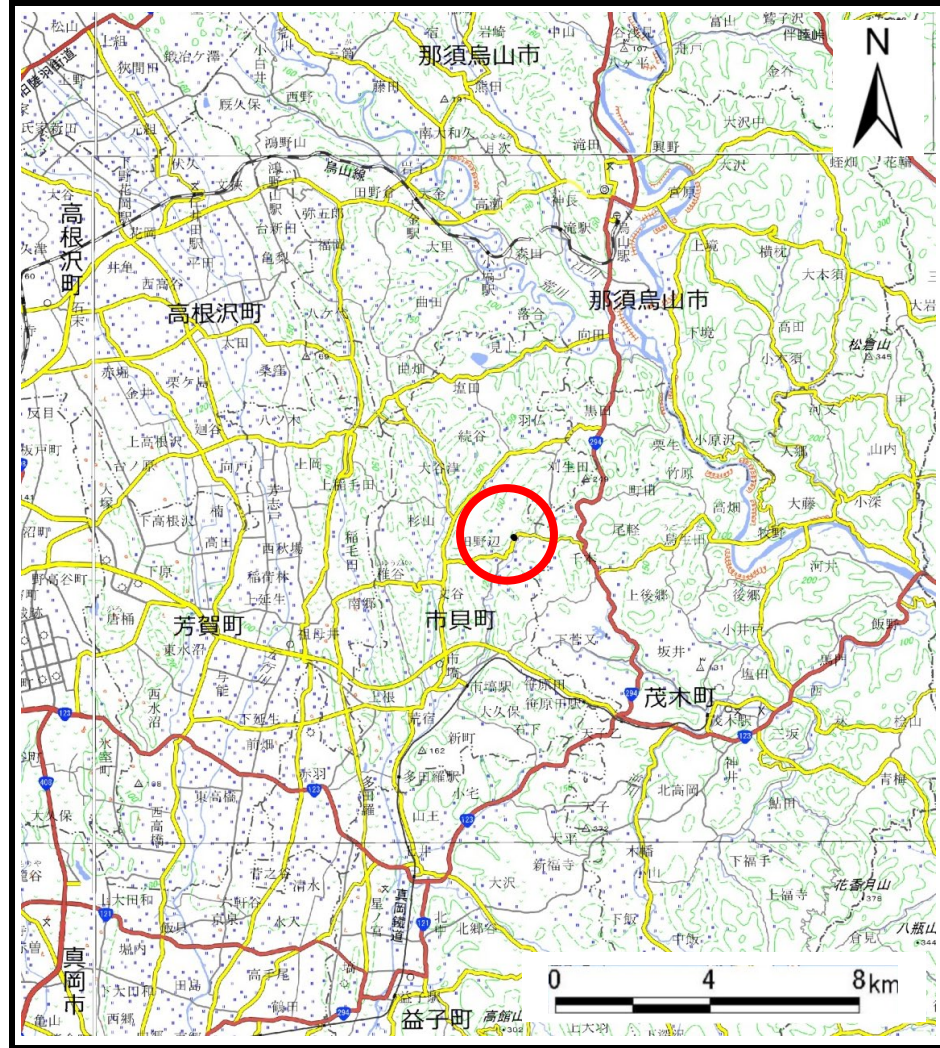
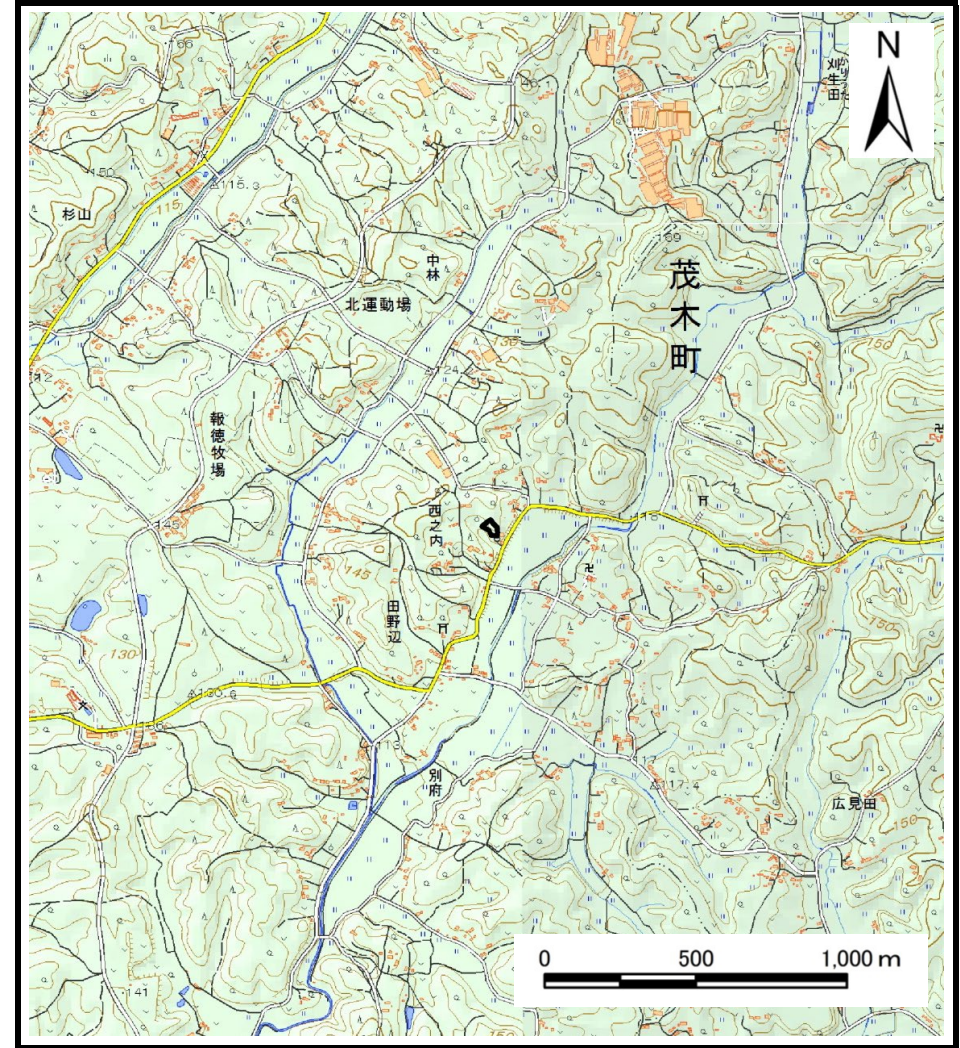


# 土砂災害警戒区域等の指定の公示に係る図書(その1)



(1/200,000)



(1/25,000)

様式-1(急)

土砂災害警戒区域・特別警戒区域

位置図

自然現象の種類

急傾斜地の崩壊

箇所番号

344-Ⅲ-1011

箇所名

田野辺ⅢB

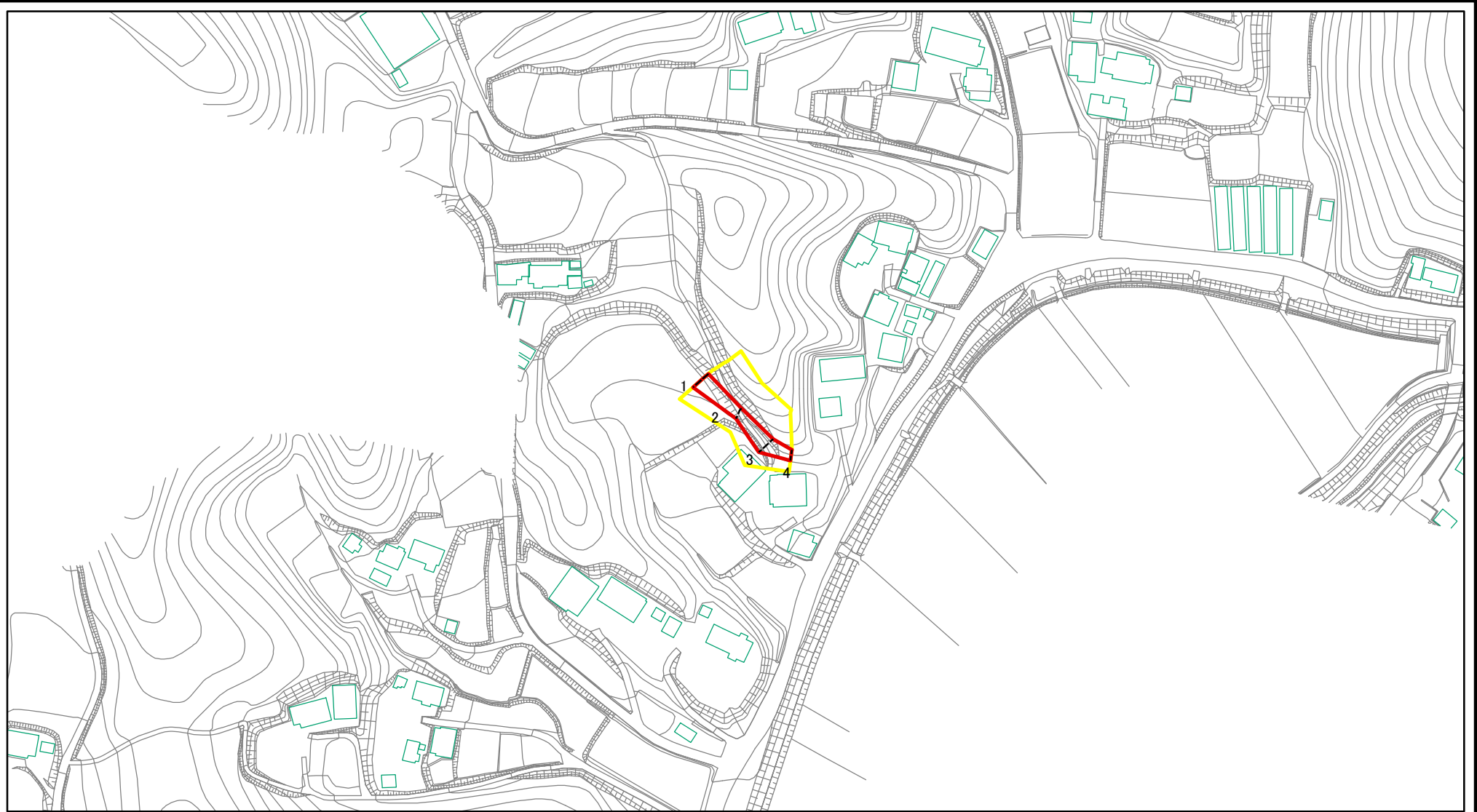
所在地

栃木県芳賀郡市貝町田野辺

この地図は、国土地理院長の承認を得て、同院発行の数値地図20000(地図画像)及び数値地図25000(地図画像)を複製したものである。(承認番号 平30情複、第764号)



# 土砂災害警戒区域等の指定の公示に係る図書(その2)



図中の数字は横断測線番号を示す

様式-2(急)

土砂災害警戒区域・土砂災害特別警戒区域  
区域図(その1)

土砂災害防止法施行令第二条の基準に該当する区域



土砂災害防止法  
施行令第三条の  
基準に該当する  
区域



それ以外の区域



縮尺

1:2,500

自然現象  
の種類

急傾斜地の崩壊

告示番号

警戒区域 657号  
特別警戒区域 662号

告示年月日

令和2年12月25日

箇所番号

344-Ⅲ-1011

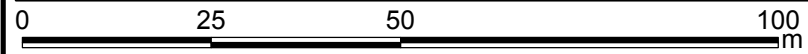
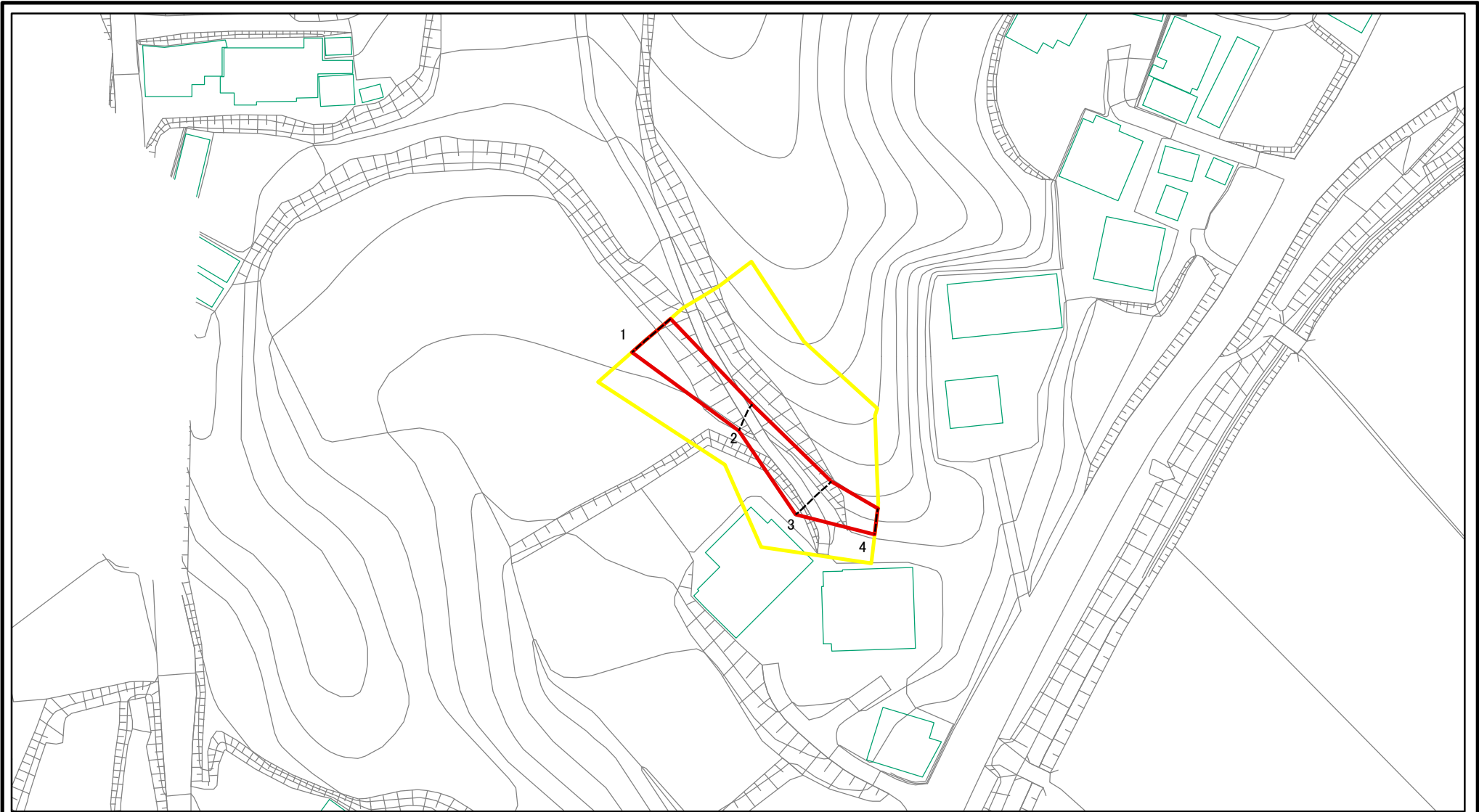
箇所名

田野辺ⅢB

所在地

栃木県芳賀郡市貝町田野辺

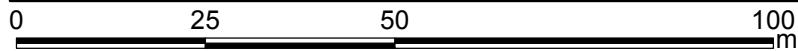
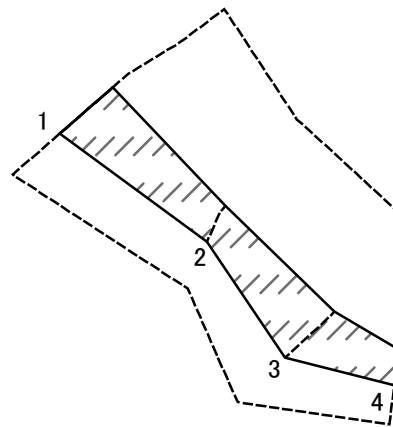
# 土砂災害警戒区域等の指定の公示に係る図書(その2-1)



図中の数字は横断測線番号を示す

<b>様式-2-1(急)</b> 土砂災害警戒区域・土砂災害特別警戒区域 区域図(その2)	土砂災害防止法施行令第二条の基準に該当する区域		N 縮尺 1:1,000	自然現象の種類	急傾斜地の崩壊	箇所番号	344-Ⅲ-1011	
	土砂災害防止法施行令第三条の基準に該当する区域			告示番号	警戒区域 657号 特別警戒区域 662号	箇所名	田野辺ⅢB	
	土砂等の(移動)高さが1m以下の場合、土砂等の移動による力が100kN/mを超える区域			告示年月日	令和2年12月25日	所在地	栃木県芳賀郡市貝町田野辺	
	土砂等の堆積の高さが3mを超える区域							
それ以外の区域								

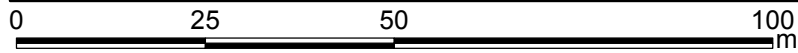
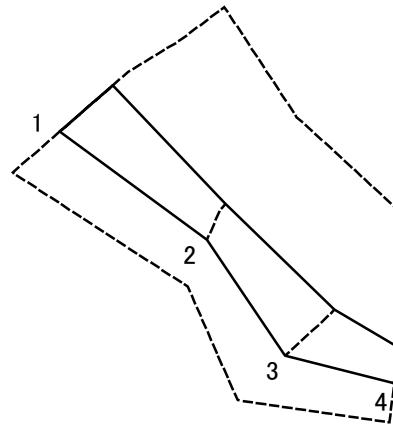
# 土砂災害警戒区域等の指定の公示に係る図書(その2-2)



図中の数字は横断測線番号を示す

<b>様式-2-2(急)</b> 土砂災害特別警戒区域の区域区分図 (急傾斜地の崩壊に伴う土石等の移動により 建築物の地上部に作用すると想定される力)	土砂災害防止法施行令第二条の基準に該当する区域		N 縮尺 1:1,000	自然現象の種類	急傾斜地の崩壊	箇所番号	344-Ⅲ-1011	
	土砂災害防止法施行令第三条の基準に該当する区域	土石等の(移動)高さが1m以下の場合、 土石等の移動による力が100kN/m <sup>2</sup> を超える区域			告示番号	警戒区域 657号 特別警戒区域 662号	箇所名	田野辺ⅢB
	それ以外の区域			告示年月日	令和2年12月25日	所在地	栃木県芳賀郡市貝町田野辺	

# 土砂災害警戒区域等の指定の公示に係る図書(その2-3)



図中の数字は横断測線番号を示す

<b>様式-2-3(急)</b> <b>土砂災害特別警戒区域の区域区分図</b> (急傾斜地の崩壊に伴う土石等の堆積により建築物の地上部に作用すると想定される力)	土砂災害防止法施行令第二条の基準に該当する区域		N 縮尺 1:1,000	自然現象の種類	急傾斜地の崩壊	箇所番号	344-Ⅲ-1011
	土砂災害防止法施行令第三条の基準に該当する区域			告示番号	警戒区域 657号 特別警戒区域 662号	箇所名	田野辺ⅢB
	それ以外の区域			告示年月日	令和2年12月25日	所在地	栃木県芳賀郡市貝町田野辺

