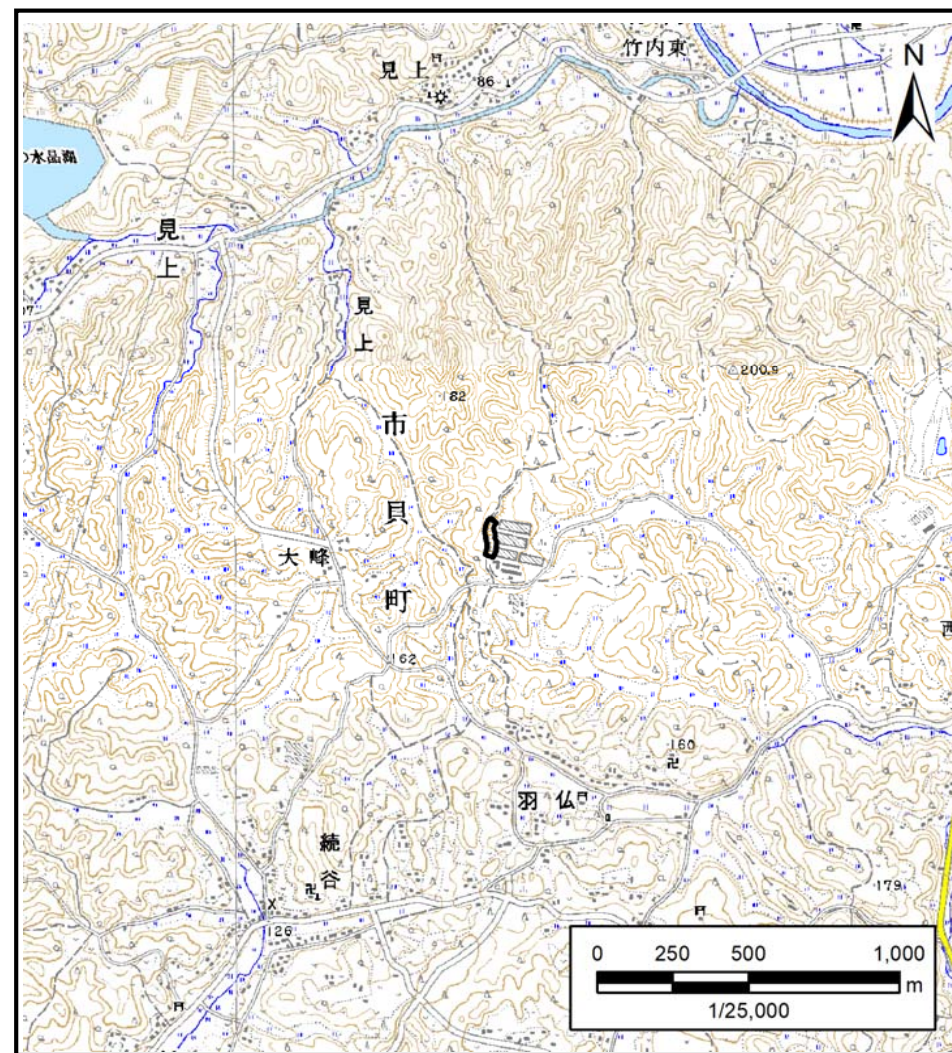


# 土砂災害警戒区域等の指定の公示に係る図書(その1)



(1/200,000)



(1/25,000)

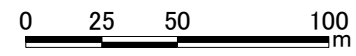
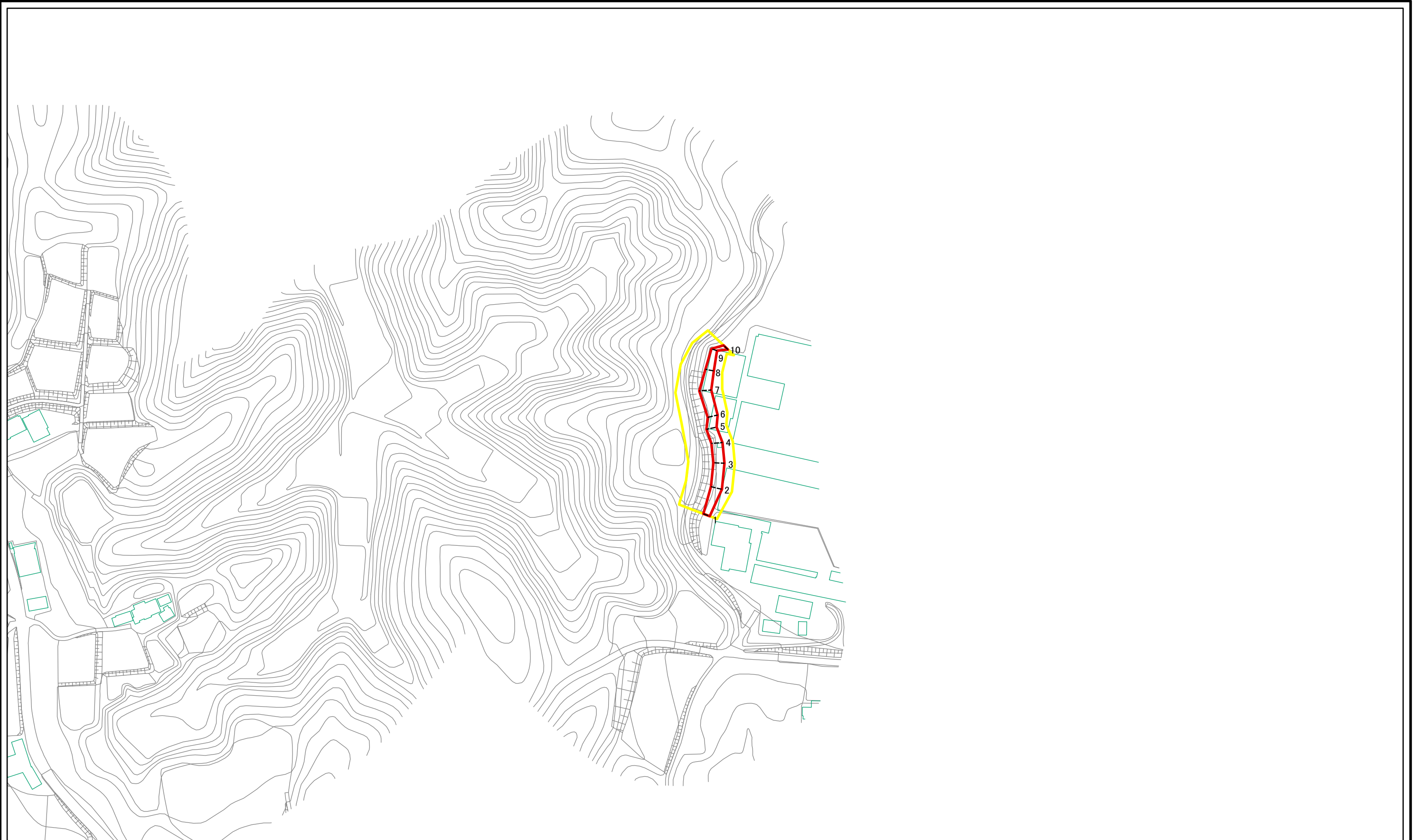
様式-1(急)  
土砂災害警戒区域・土砂災害特別警戒区域  
位置図

自然現象の種類	急傾斜地の崩壊
箇所番号	344-Ⅲ-1027
箇所名	大峰ⅢA
所在地	栃木県芳賀郡茂木町黒田・市貝町見上

この地図は、国土地理院長の承認を得て、同院発行の数値地図25000及び数値地図20万を複製したものである。(承認番号 平30情複 第765号)



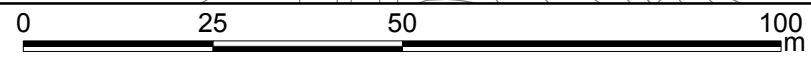
# 土砂災害警戒区域等の指定の公示に係る図書(その2)



図中の数字は横断測線番号を示す

様式-2(急) 土砂災害警戒区域・土砂災害特別警戒区域 区域図(その1)	土砂災害防止法施行令第二条の基準に該当する区域		土 縮尺 1:2,500	自然現象の種類	急傾斜地の崩壊	箇所番号	344-Ⅲ-1027
	土砂災害防止法施行令第三条の基準に該当する区域	土石等の(移動)高さが1m以下の場合、土石等の移動による力が100kN/mを超える区域 土石等の堆積の高さが3mを超える区域 それ以外の区域		告示番号	警戒区域 659号 特別警戒区域 664号	箇所名	大峰ⅢA
				告示年月日	令和2年12月25日	所在地	栃木県芳賀郡茂木町黒田・市貝町見上

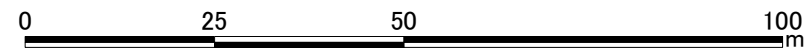
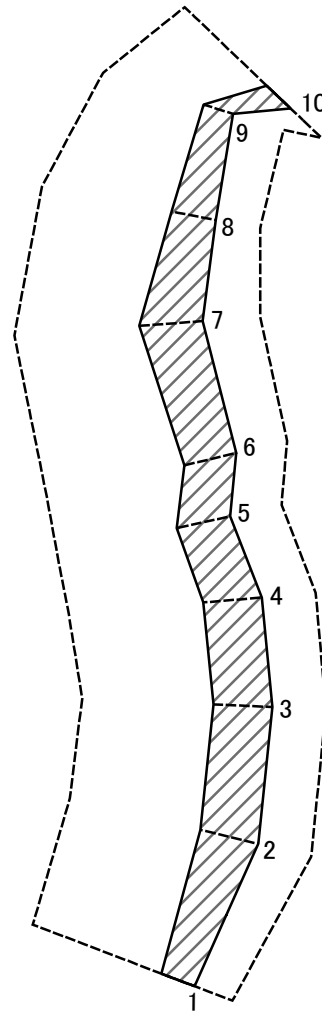
# 土砂災害警戒区域等の指定の公示に係る図書(その2-1)



図中の数字は横断測線番号を示す

様式-2-1(急) 土砂災害警戒区域・土砂災害特別警戒区域 区域図(その2)	土砂災害防止法施行令第二条の基準に該当する区域		土 縮尺 1:1,000	自然現象の種類	急傾斜地の崩壊	箇所番号	344-Ⅲ-1027
	土砂災害防止法施行令第三条の基準に該当する区域	  		告示番号	警戒区域 659号 特別警戒区域 664号	箇所名	大峰ⅢA
	それ以外の区域			告示年月日	令和2年12月25日	所在地	栃木県芳賀郡茂木町黒田・市貝町見上

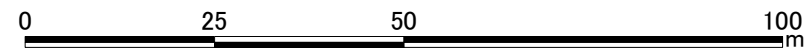
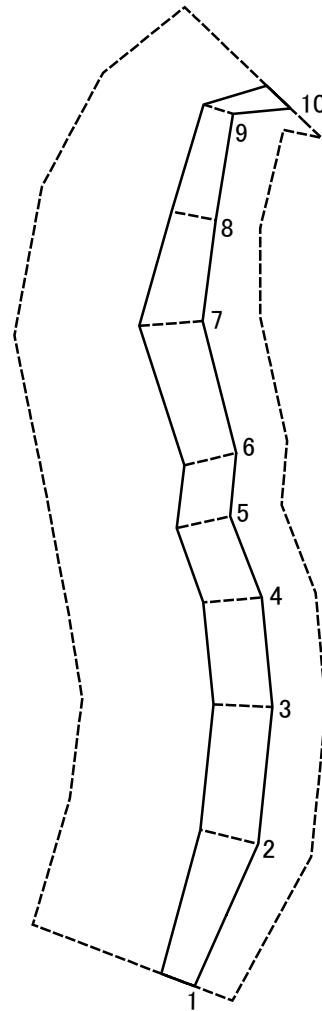
土砂災害警戒区域等の指定の公示に係る図書(その2-2)



図中の数字は横断測線番号を示す

様式-2-2(急) 土砂災害特別警戒区域の区域区分図 (急傾斜地の崩壊に伴う土石等の移動により 建築物の地上部に作用すると想定される力)	土砂災害防止法施行令第二条の基準に該当する区域		土 縮尺 1:1,000	自然現象の種類	急傾斜地の崩壊	箇所番号	344-III-1027
	土砂災害防止法施行令第三条の基準に該当する区域			告示番号	警戒区域 659号 特別警戒区域 664号	箇所名	大峰ⅢA
	それ以外の区域			告示年月日	令和2年12月25日	所在地	栃木県芳賀郡茂木町黒田・市貝町見上

土砂災害警戒区域等の指定の公示に係る図書(その2-3)



図中の数字は横断測線番号を示す

様式-2-3(急) 土砂災害特別警戒区域の区域区分図 (急傾斜地の崩壊に伴う土石等の堆積により 建築物の地上部に作用すると想定される力)	土砂災害防止法施行令第二条の基準に該当する区域		土 縮尺 1:1,000	自然現象の種類	急傾斜地の崩壊	箇所番号	344-Ⅲ-1027
	土砂災害防止法施行令第三条の基準に該当する区域			告示番号	警戒区域 659号 特別警戒区域 664号	箇所名	大峰ⅢA
	それ以外の区域			告示年月日	令和2年12月25日	所在地	栃木県芳賀郡茂木町黒田・市貝町見上

