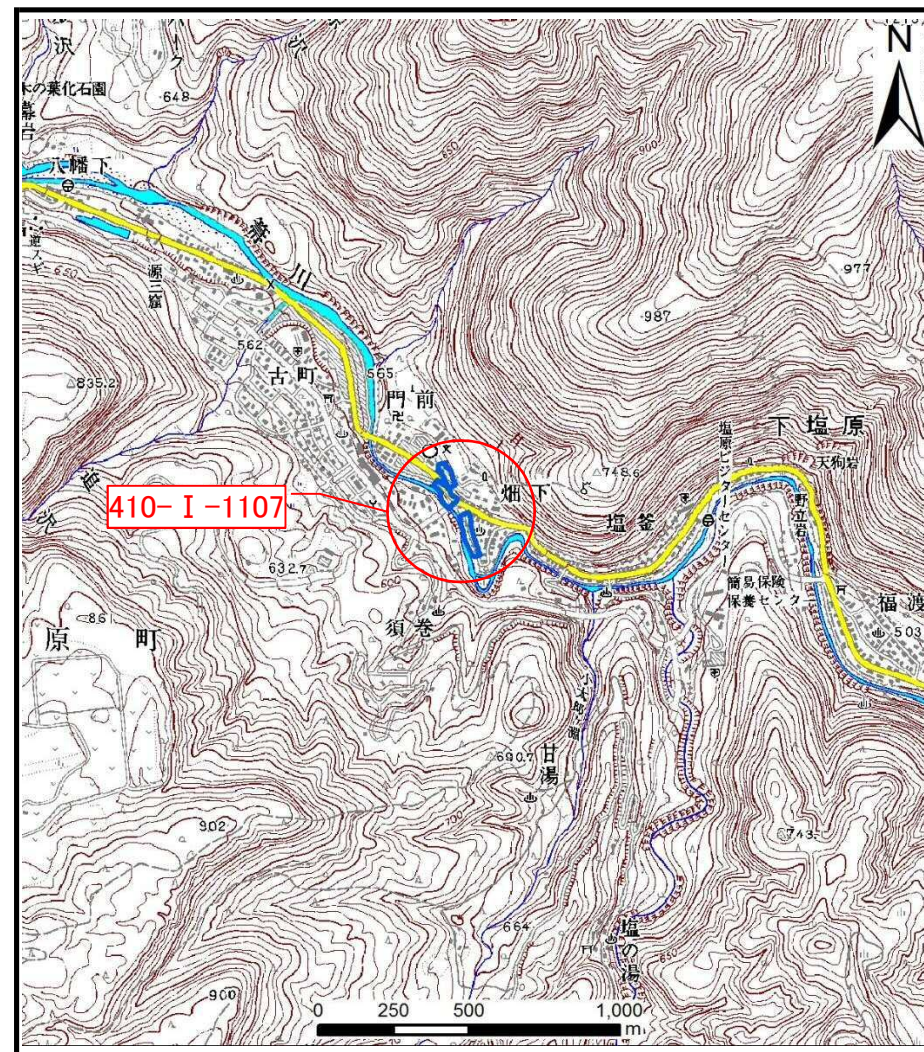


土砂災害警戒区域等の指定の公示に係る図書（その1）



(1/200,000)



(1/25,000)

様式-1 (急)
土砂災害警戒区域・土砂災害特別警戒区域 位置図

自然現象の種類	急傾斜地の崩壊
箇所番号	410-I-1107
箇所名	畑下IA
所在地	栃木県那須塩原市塩原

この地図は、国土地理院長の承認を得て、同院発行の20万分の1・2万5千分の1の地形図を複製したものである。（認証番号 令元情復 第183号）

土砂災害警戒区域等の指定の公示に係る図書(その2)



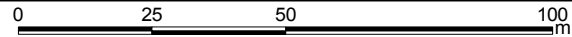
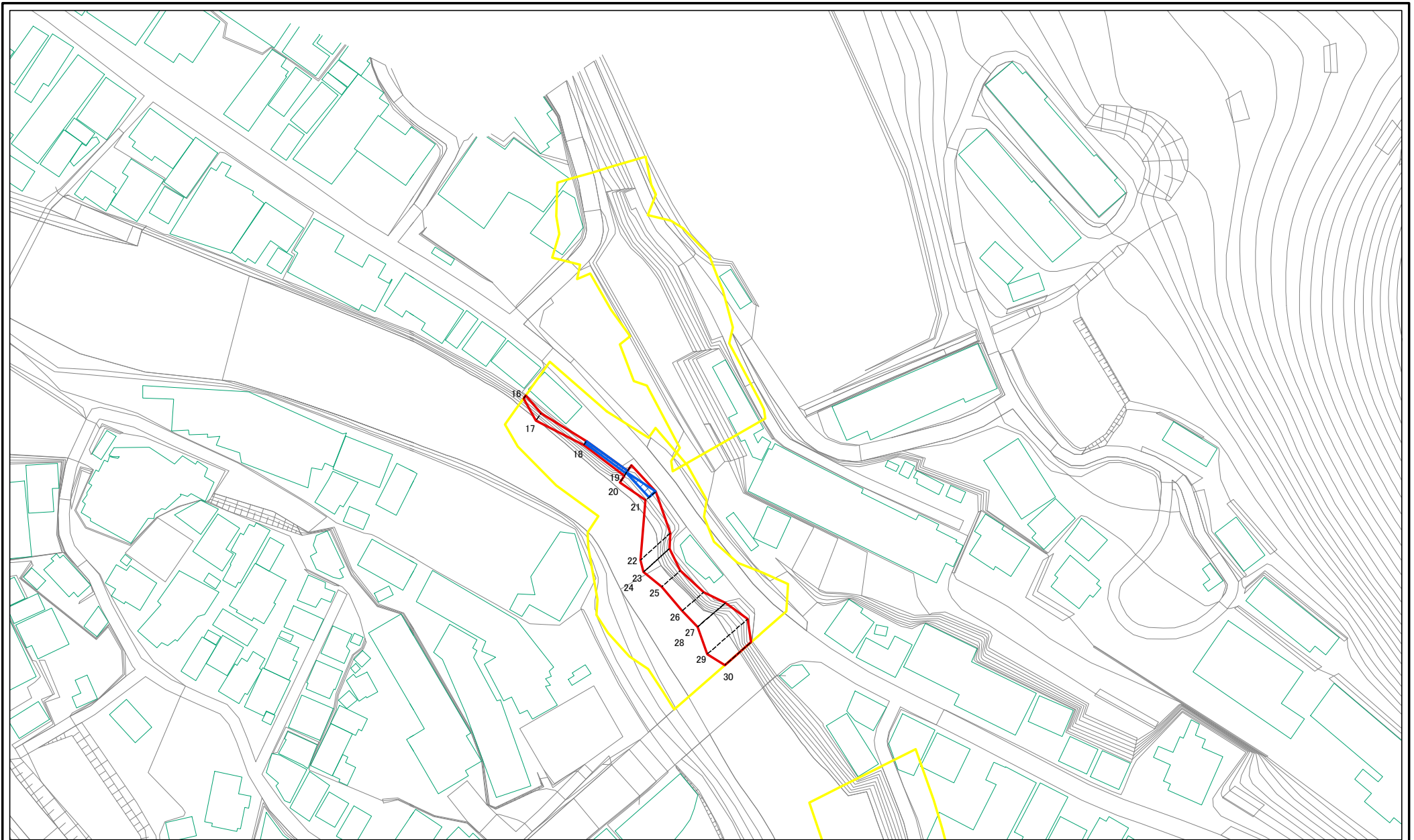
図中の数字は横断測線番号を示す

様式-2(急)
土砂災害警戒区域・土砂災害特別警戒区域
区域図(その1)

土砂災害防止法施行令第2条の基準に該当する区域		N 縮尺 1:2,500
土砂災害防止法施行令第3条の基準に該当する区域		
土砂等の(移動)高さが1m以下の場合、土砂等の移動による力が100kN/mを超える区域		
土砂等の堆積の高さが3mを超える区域		
それ以外の区域		

自然現象の種類	急傾斜地の崩壊	箇所番号	410-I-1107
告示番号		箇所名	畑下IA
告示年月日		所在地	栃木県那須塩原市塩原

土砂災害警戒区域等の指定の告示に係る図書(その2-1)



図中の数字は横断測線番号を示す

様式-2-1(急)
土砂災害警戒区域・土砂災害特別警戒区域
区域図(その2)

土砂災害防止法施行令第二条の基準に該当する区域	
土砂災害防止法施行令第三条の基準に該当する区域	
それ以外の区域	

縮尺
1:1,000

自然現象の種類
急傾斜地の崩壊

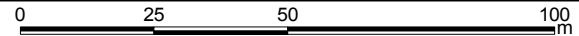
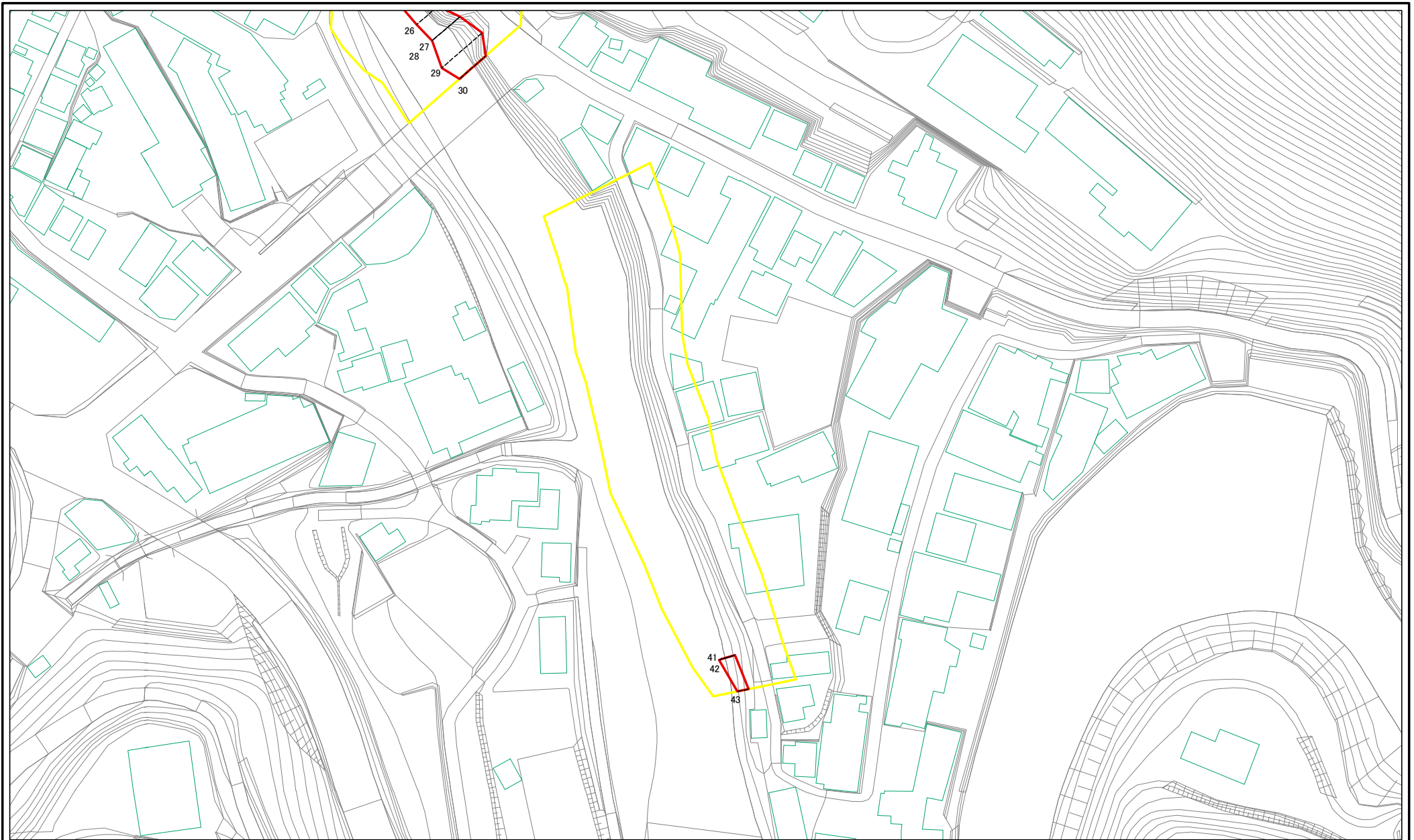
告示番号	箇所番号	410-I-1107
告示年月日	箇所名	畑下IA
	所在地	栃木県那須塩原市塩原

箇所番号
410-I-1107

箇所名
畑下IA

所在地
栃木県那須塩原市塩原

土砂災害警戒区域等の指定の告示に係る図書(その2-1)



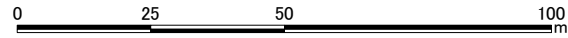
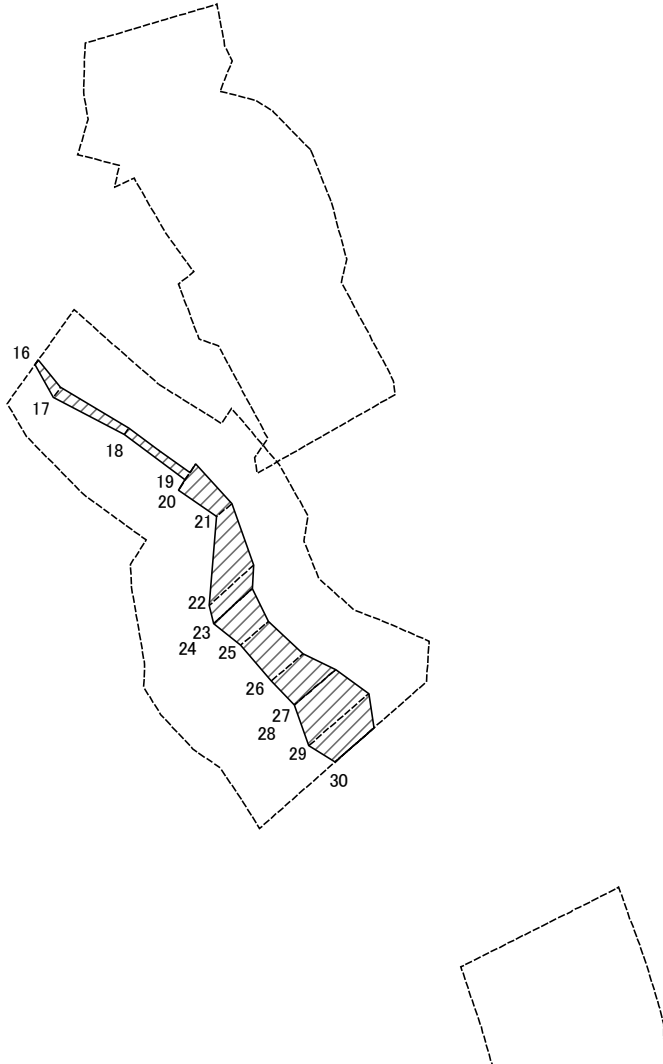
図中の数字は横断測線番号を示す

様式-2-1(急)
土砂災害警戒区域・土砂災害特別警戒区域
区域図(その2)

土砂災害防止法施行令第二条の基準に該当する区域		N 縮尺 1:1,000
土砂災害防止法施行令第三条の基準に該当する区域		
それ以外の区域		

自然現象の種類	急傾斜地の崩壊	箇所番号	410-I-1107
告示番号		箇所名	畑下IA
告示年月日		所在地	栃木県那須塩原市塩原

土砂災害警戒区域等の指定の告示に係る図書(その2-2)



図中の数字は横断測線番号を示す

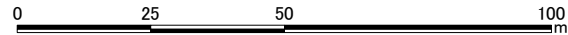
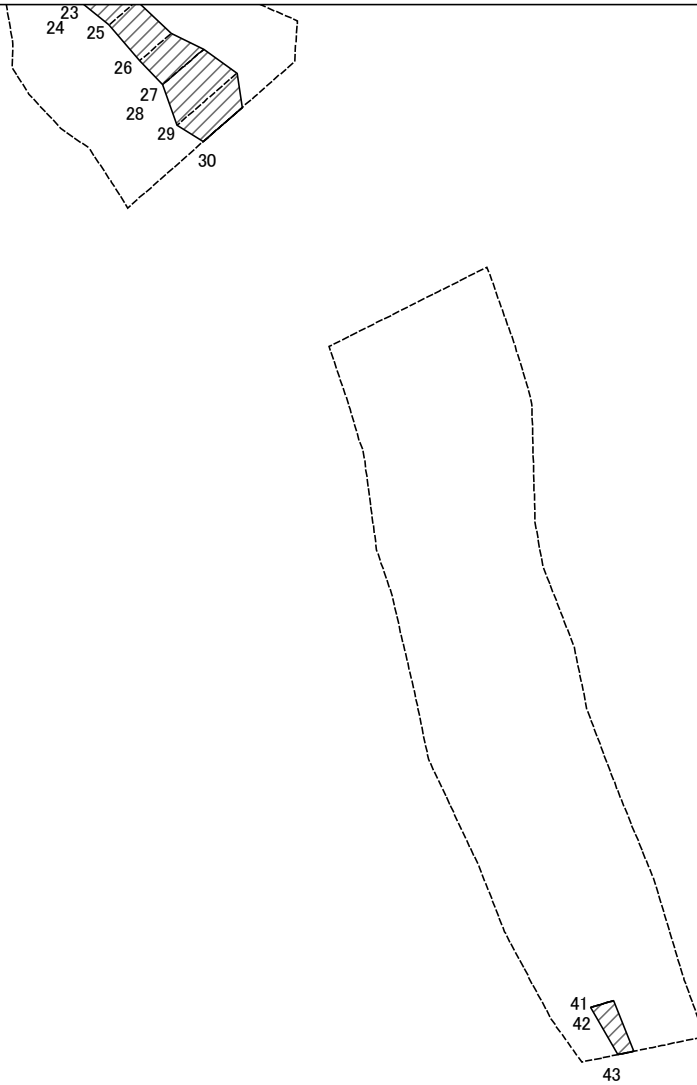
様式-2-2(急)
土砂災害特別警戒区域の区域区分図
(急傾斜地の崩壊に伴う土石等の移動により
建築物の地上部に作用すると想定される力)

土砂災害防止法施行令第二条の基準に該当する区域	
土砂災害防止法施行令第三条の基準に該当する区域	
それ以外の区域	

N	縮尺
1:1,000	

自然現象の種類	急傾斜地の崩壊	箇所番号	410-I-1107
告示番号		箇所名	畑下IA
告示年月日		所在地	栃木県那須塩原市塩原

土砂災害警戒区域等の指定の告示に係る図書(その2-2)



図中の数字は横断測線番号を示す

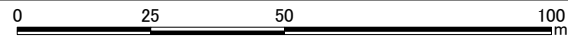
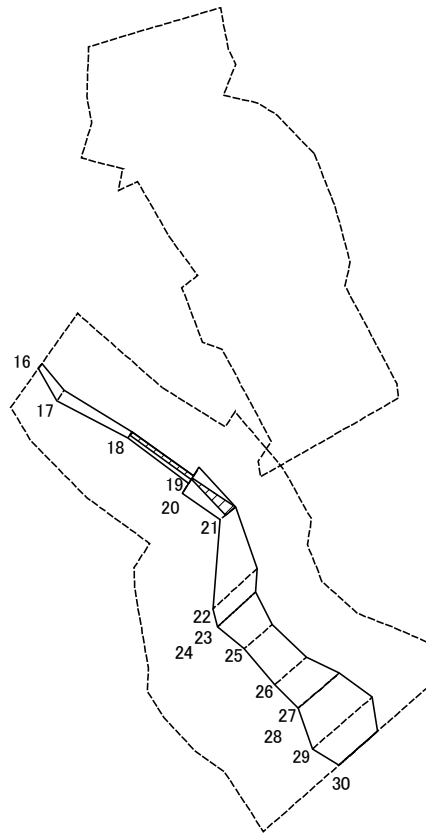
様式-2-2(急)
土砂災害特別警戒区域の区域区分図
(急傾斜地の崩壊に伴う土石等の移動により
建築物の地上部に作用すると想定される力)

土砂災害防止法施行令第二条の基準に該当する区域	
土砂災害防止法施行令第三条の基準に該当する区域	
それ以外の区域	

N	縮尺
1:1,000	

自然現象の種類	急傾斜地の崩壊	箇所番号	410-I-1107
告示番号		箇所名	畑下IA
告示年月日		所在地	栃木県那須塩原市塩原

土砂災害警戒区域等の指定の告示に係る図書(その2-3)



図中の数字は横断測線番号を示す

様式-2-3(急)
土砂災害特別警戒区域の区域区分図
(急傾斜地の崩壊に伴う土石等の堆積により
建築物の地上部に作用すると想定される力)

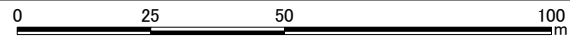
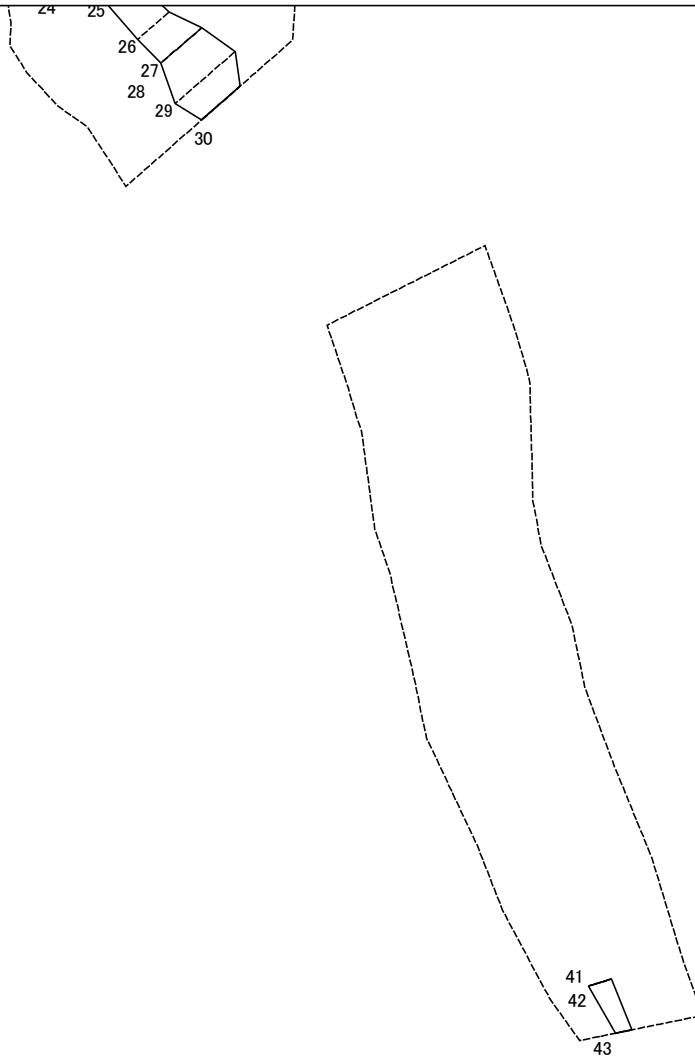
土砂災害防止法施行令第二条の基準に該当する区域	
土砂災害防止法施行令第三条の基準に該当する区域	
それ以外の区域	

N
縮尺
1:1,000

自然現象の種類	急傾斜地の崩壊
告示番号	
告示年月日	

箇所番号	410-I-1107
箇所名	畑下IA
所在地	栃木県那須塩原市塩原

土砂災害警戒区域等の指定の告示に係る図書(その2-3)



図中の数字は横断測線番号を示す

様式-2-3(急) 土砂災害特別警戒区域の区域区分図 (急傾斜地の崩壊に伴う土石等の堆積により 建築物の地上部に作用すると想定される力)	土砂災害防止法施行令第二条の基準に該当する区域		自然現象の種類 急傾斜地の崩壊 告示番号 告示年月日	筒所番号	410-I-1107
	土砂災害防止法施行令第三条の基準に該当する区域			筒所名	畑下IA
	それ以外の区域			所在地	栃木県那須塩原市塩原

土砂災害警戒区域等の指定の公示に係る図書(その3)

横断測線の区間	土石等の移動により建築物の地上部に作用すると想定される力				土石等の堆積により建築物の地上部に作用すると想定される力				横断測線の区間	土石等の移動により建築物の地上部に作用すると想定される力				土石等の堆積により建築物の地上部に作用すると想定される力			
	土石等の(移動)高さが1m以下の場合、土石等の移動による力が100kN/m ² を超える区域		それ以外の区域		土石等の堆積の高さが3mを超える区域		それ以外の区域			土石等の(移動)高さが1m以下の場合、土石等の移動による力が100kN/m ² を超える区域		それ以外の区域		土石等の堆積の高さが3mを超える区域		それ以外の区域	
	力の大きさのうち最大のもの (kN/m ²)	土石等の高さ (m)	力の大きさのうち最大のもの (kN/m ²)	土石等の高さ (m)	力の大きさのうち最大のもの (kN/m ²)	土石等の高さ (m)	力の大きさのうち最大のもの (kN/m ²)	土石等の高さ (m)		力の大きさのうち最大のもの (kN/m ²)	土石等の高さ (m)	力の大きさのうち最大のもの (kN/m ²)	土石等の高さ (m)	力の大きさのうち最大のもの (kN/m ²)	土石等の高さ (m)	力の大きさのうち最大のもの (kN/m ²)	土石等の高さ (m)
1 ~ 2	-	-	-	-	-	-	-	-	27 ~ 28	-	-	-	-	-	-	-	
2 ~ 3	-	-	-	-	-	-	-	-	28 ~ 29	-	-	100.00	1.00	-	-	14.76	2.92
3 ~ 4	-	-	-	-	-	-	-	-	29 ~ 30	-	-	100.00	1.00	-	-	15.13	2.99
4 ~ 5	-	-	-	-	-	-	-	-	31 ~ 32	-	-	-	-	-	-	-	-
5 ~ 6	-	-	-	-	-	-	-	-	32 ~ 33	-	-	-	-	-	-	-	-
6 ~ 7	-	-	-	-	-	-	-	-	33 ~ 34	-	-	-	-	-	-	-	-
7 ~ 8	-	-	-	-	-	-	-	-	34 ~ 35	-	-	-	-	-	-	-	-
8 ~ 9	-	-	-	-	-	-	-	-	35 ~ 36	-	-	-	-	-	-	-	-
9 ~ 10	-	-	-	-	-	-	-	-	36 ~ 37	-	-	-	-	-	-	-	-
10 ~ 11	-	-	-	-	-	-	-	-	37 ~ 38	-	-	-	-	-	-	-	-
11 ~ 12	-	-	-	-	-	-	-	-	38 ~ 39	-	-	-	-	-	-	-	-
12 ~ 13	-	-	-	-	-	-	-	-	39 ~ 40	-	-	-	-	-	-	-	-
13 ~ 14	-	-	-	-	-	-	-	-	40 ~ 41	-	-	-	-	-	-	-	-
14 ~ 15	-	-	-	-	-	-	-	-	41 ~ 42	-	-	-	-	-	-	-	-
16 ~ 17	-	-	29.32	1.00	-	-	15.16	3.00	42 ~ 43	-	-	49.48	1.00	-	-	11.57	2.29
17 ~ 18	-	-	29.32	1.00	-	-	15.16	3.00	~								
18 ~ 19	-	-	7.08	1.00	144.94	28.68	15.16	3.00	~								
19 ~ 20	-	-	43.27	1.00	19.26	3.81	15.16	3.00	~								
20 ~ 21	-	-	43.27	1.00	20.21	4.00	15.16	3.00	~								
21 ~ 22	-	-	80.96	1.00	-	-	15.16	3.00	~								
22 ~ 23	-	-	80.96	1.00	-	-	14.87	2.94	~								
23 ~ 24	-	-							~								
24 ~ 25	-	-	68.74	1.00	-	-	13.59	2.69	~								
25 ~ 26	-	-	53.86	1.00	-	-	13.59	2.69	~								
26 ~ 27	-	-	71.42	1.00	-	-	13.09	2.59	~								

様式-3(急) 建築物の構造の規制に必要な衝撃に関する事項	自然現象の種類	急傾斜地の崩壊	箇所番号	410-I-1107
	告示番号		箇所名	畑下IA
	告示年月日		所在地	栃木県那須塩原市塩原