

R2 (2020) 大卒程度 化学-1

ある物質の溶液の赤外スペクトルを測定したところ、図 I のようになった。この溶液を希釈し、同じセルを用いて赤外スペクトルを測定したところ、図 II のようになった。希釈後の溶液の濃度は希釈前の溶液の濃度のおよそ何倍か。

ただし、溶媒の赤外吸収はないものとし、 $\log_{10} 2 = 0.301$ とする。また、次に示すランベルト・ベールの法則が成立するものとする。

$$I = I_0 \cdot 10^{-\varepsilon c l}$$

I : 透過光の強度
I_0 : 入射光の強度
ε : 溶液のモル吸光係数
c : 溶液の濃度
l : 溶液の厚さ

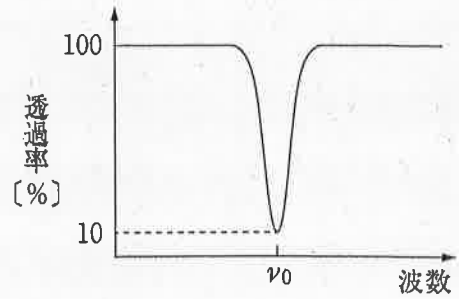


図 I

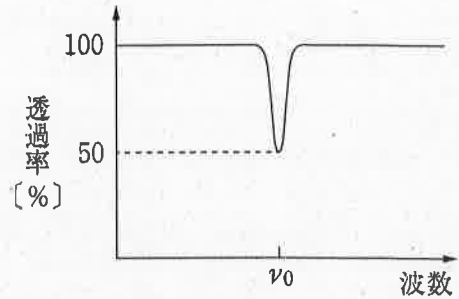


図 II

1. 0.3 倍
2. 0.4 倍
3. 0.5 倍
4. 0.6 倍
5. 0.7 倍

正答番号 1

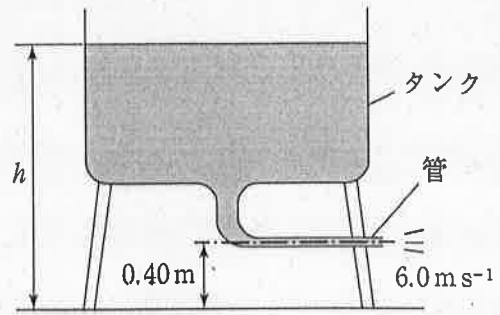
次のうち、原料とその原料から得られる高分子化合物の組合せとして妥当なのはどれか。

原料	高分子化合物
1. アクリル酸メチル	メラミン樹脂
2. イソプレン	合成天然ゴム
3. ϵ -カプロラクタム	ポリエステル樹脂
4. 尿素, ホルムアルデヒド	フェノール樹脂
5. マレイン酸, エチレングリコール	エポキシ樹脂

R2 (2020) 大卒程度 化学-3

図のように、タンクに入った水が、地面から高さ0.40mの位置に設置された管から流れ出している。管から流れ出す水の流速が 6.0ms^{-1} であるとき、タンク内の水面の高さ h はおよそいくらか。

ただし、ベルヌーイの定理は、



$$\frac{u^2}{2} + gz + \frac{P}{\rho} = \text{一定} \quad \left(\begin{array}{l} u : \text{流体の流速, } g : \text{重力加速度の大きさ } (=9.8\text{ms}^{-2}), \\ z : \text{基準面からの高さ, } P : \text{流体の圧力, } \rho : \text{流体の密度} \end{array} \right)$$

と表される。また、タンク内の水面の面積は非常に大きいものとし、摩擦等によるエネルギー損失はないものとする。

1. 2.2m
2. 2.6m
3. 3.0m
4. 3.4m
5. 3.8m

正答番号 1